

**65. sz. kaliforniai  
indítvány  
Figyelmeztetés**

A dízel motor kipufogó gázt, és annak néhány alkotóelemét, Kalifornia Állam a rák, a születési rendellenességek, és egyéb reprodukív sérülések okozóként ismeri el/tartja nyilván.

**2019 STS/DPS  
OPERATOR'S MANUAL  
493774HUN**





**TARTALOM**

---

## **1 – BEVEZETÉS**

Néhány szó a Hagie Gépgyárról .....	1-2
E kézikönyvről .....	1-2
A kézikönyvben használt biztonsági figyelmeztetések .....	1-3
Szervizelés és segítségnyújtás .....	1-3
Termékszavatosság .....	1-3
Fluor tartalmú üvegházhatású gáz (F-gáz) .....	1-4
Azonosítás .....	1-4
Specifikációk .....	1-8
Nyomatékértékek .....	1-23

## **2 – BIZTONSÁG ÉS ÓVINTÉZKEDÉSEK**

Célzatos alkalmazás .....	2-1
Biztonsági óvintézkedések .....	2-1
Biztonsági öv .....	2-7
Forgó jelzőfény .....	2-7
Vészleállítás .....	2-8
Vészkiárat .....	2-9
Tűzoltókészülék .....	2-9
Biztonsági matricák .....	2-10

## **3 – FÜLKE**

Ülés – gépkezelő (Delux) .....	3-1
Ülés – gépkezelő (Elsőrendű) .....	3-2
Ülés – oktató .....	3-5
Gépkezelő állomása .....	3-5
A munkagép képernyője .....	3-29

## **4 – MOTOR ÉS HAJTÁSRENDSZER**

Motor – indítás .....	4-1
Motor utókezelés – Tier 4 végső .....	4-4
Hidrosztatikus hajtás .....	4-12
Összkerék kormányzás (ÖK) .....	4-18

## **5 – HIDRAULIKUS RENDSZEREK**

Hidraulikus rendszerek komponensei .....	5-1
Változtatható irányú ventilátor .....	5-6
Nyomtáv beszabályozás – hidraulikus .....	5-8
Létra .....	5-13
Nagynyomású tisztítóberendezés .....	5-14

## **6 – ELEKTROMOS**

Akkumulátorok .....	6-1
---------------------	-----

Akkumulátor megszakító kapcsolója .....	6-3
Akkumulátor töltő .....	6-4
Biztosítékok és relék .....	6-6
Biztosítékok és relék besorolása .....	6-13

## **7 – PERMETEZŐ RENDSZEREK**

Permetező gémek (karok) – 90/100' .....	7-1
Permetező gémek – 120' Hibrid .....	7-11
Permetező gém – hátsó .....	7-29
Permetező rendszer részei .....	7-31
Permetező rendszer – működtetés .....	7-41
Kerítés sor permetfúvó .....	7-45
A permetlé tartály feltöltése .....	7-46
Permetlé tartály leengedése .....	7-53
Öblítő rendszer .....	7-54
Habjelölő rendszer .....	7-58
Moduláris befecskendező rendszer .....	7-61
Alkalmazás .....	7-71

## **8 – DPS**

A permetezőrendszer elemei – kettős csőhálózatú .....	8-1
Permetlé rendszer alkalmazás – kettős csőhálózat .....	8-13
Öblítő rendszer – kettős permetlé .....	8-18
Permetlé tartály feltöltés – kettős csőhálózatú .....	8-32
Permetlé tartály leeresztése – kettős csőhálózatú .....	8-37
Alkalmazás – kettős csőhálózat .....	8-39

## **9 – KARBANTARTÁS ÉS TÁROLÁS**

Szervizelés – folyadékok .....	9-2
Szervizelés – szűrők .....	9-13
Szervizelés – kenés .....	9-28
Szerviz – motor hajtósíj .....	9-34
Szervizelés – csavarmeghúzó nyomaték .....	9-35
Szervizelés – kerékösszetartás .....	9-37
Szervizelés – egyéb .....	9-39
Szerviz időközök .....	9-44
Tárolás .....	9-49

## **10 – EGYEBEK**

Szállítás .....	10-1
A berendezés felemelése .....	10-5
Gyors-zár rendszer – permetező gémek .....	10-7
Légrugó leürítő rendszer .....	10-20
Kézmosó rendszer .....	10-20
Motorháztető kezelése .....	10-22
Létra – üzemanyagtöltés .....	10-24

Magas kukoricához való csomag – telepítés .....	10-26
Hibaelhárítás .....	10-40



# 1. FEJEZET – BEVEZETÉS



**Hagie Gépgyár**  
721 Central Avenue West  
Clarion, Iowa, USA 50525

## Európai megfelelőségi nyilatkozat

Az alulírott ezennel kijelenti, hogy az:

**Gép típusa:** Önjáró mezei permetezőgép; Címerező  
**Modell(-ek):** STS10, STS12, STS14, STS16  
**Sorozat számból:** STS10 – 1FAST10S\*\*0018001-1FAST10S\*\*XXXXXXXX  
STS12 – 1FAST12S\*\*0018001-1FAST12S\*\*XXXXXXXX  
STS14 – 1FAST14S\*\*0018001-1FAST14S\*\*XXXXXXXX  
STS16 – 1FAST16S\*\*0018001-1FAST16S\*\*XXXXXXXX

az összes vonatkozó rendeletnek és a következő előírások alapvető követelményeinek megfelel:

IRÁNYELV	SZÁMA	TANÚSÍTÁSI MÓD
Munkagépi/gépszerkezeti irányelv	2006/42/EU	Saját tanúsítvány
Elektromágneses összeférhetőségi irányelv	2014/30/EU	Saját tanúsítvány

A műszaki dokumentáció összeállítására jogosult személy neve és címe az Európai Közösségben:

**Név:** Gergely Kató  
**Cím:** Tamási Áron utca 2/A  
**Város:** Kaposvár  
**Irányítószám:** H-7400  
**Ország:** Magyarország (Hungary)  
**Mobilszám:** +3630 3849 726  
**Magán e-mail cím:** [gergo.kato@hotmail.com](mailto:gergo.kato@hotmail.com)

**Nyilatkozat helye:** Clarion, Iowa, USA

**Aláíró:** \_\_\_\_\_

**Nyilatkozat ideje:** 2014. április 1.

**Név:** Joseph Hosny

**Jogcím:** Minőségügyi vezető

493776

## NÉHÁNY SZÓ A HAGIE GÉPGYÁRRÓL

Gratulálunk az STS permetező megvételéhez! Javasoljuk, hogy tanulmányozza át ezt a kezelői útmutatót, és még használatba vétel előtt ismerje meg a gép kezelési eljárásait és a biztonsági óvintézkedéseket.

A permetező kiemelkedő működési állapotának megőrzése érdekében, ahogy minden berendezésnél, ennél is be kell tartani bizonyos üzemeltetési szabályokat, szerviz és karbantartási utasításokat. Útmutatónkban arra törekedtünk, hogy a különféle helyzetekhez lehetőleg minden beállítást megadjunk. Bizonyos esetekben viszont kiemeltebb gondossággal kell törődni a géppel.

**MEGJEGYZÉS:** *A kezelő felelőssége, hogy ellenőrizze a munkagépet és annak tartozékait, valamint a helyreállított (tartós használatból eredő károsodás végett) és/vagy cserélt (túlzott elhasználódásból adódóan) részeket.*

A Hagie Gépgyár fenntartja a jogot, hogy bármely gyártmányának felépítésén és anyagain utólagosan változtathat, a meglévő gyártmányokra vonatkozó kötelezettség nélkül.

Köszönjük, hogy Hagie gyártmányú permetező egységet választott - folyamatos figyelemmel kísérés és terméktámogatás révén biztosítjuk, hogy termékeink a legjobb teljesítményt nyújtsák önnek.

## E KÉZIKÖNYVRŐL

### MEGJEGYZÉS

Az ebben a kézikönyvben található ábrák, vagy illusztrációk, amelyek leszerelt védőlemezekkel, védőberendezésekkel, korlátokkal vagy fedőkkel ábrázolják a gépet, csakis demonstrációs célra szolgálnak. Mindenkor hagyja a helyén a védőlemezeket és védőberendezéseket.

A kézikönyv célja, hogy segítséget nyújtson Önnek a gép helyes használatához és szervizeléséhez. A felhasználó felelőssége a kézikönyv elolvasása, a biztonságos üzemeltetés szabályainak betartása és a termék megfelelő karbantartása a *Karbantartás és szervizelés* fejezetben és a kézikönyv más részeiben leírt szerviz információk szerint.

A kézikönyvben használt fényképek és illusztrációk a gépet az általános állapotban ábrázolják. A bemutatott vagy képeken látható felszerelések és kiegészítők közül lehet, hogy nem mindegyik érhető el az Ön gépéhez.


A kézikönyvben található információk megfeleltek a valóságnak a nyomtatás időpontjában. Mivel a Hagie Gépgyár folyamatosan fejleszti a termékeit, lehet, hogy a kézikönyv nem tartalmaz bizonyos információkat. A legaktuálisabb üzemeltetési kézikönyvért kérjük látogasson el hozzánk: [www.hagie.com](http://www.hagie.com).

A kézikönyvet tartsa megfelelő helyen ahhoz, hogy könnyen (esetlegesen szükséges) információkhoz juthasson. Az útmutató a permetezőgép állandó tartozéka. Továbbértékesítés esetén a permetezőt a jelen kezelői kézikönyvvel együtt kell átadni.


Ha a kézikönyv bármely részével kapcsolatban kérdése van, vagy további információra, szolgáltatásokra lenne szüksége, vegye fel a kapcsolatot a helyi John Deere Vevőszolgálattal.

## **A KÉZIKÖNYVBEN HASZNÁLT BIZTONSÁGI FIGYELMEZTETÉSEK**


Az alábbi biztonsági figyelmeztetések olyan helyzetekre hívják fel az Ön figyelmét, amelyek esetlegesen veszélyt jelenthetnek a gépkezelőre, a szerviz személyzetre vagy a felszerelésekre.

 **VESZÉLY**

A **VESZÉLY** figyelemfelhívó szó veszélyhelyzetet jelez, melyet, ha nem kerül el, súlyos sérülést vagy halált okoz.

 **FIGYELMEZTETÉS**

A **FIGYELMEZTETÉS** figyelemfelhívó szó veszélyhelyzetet jelez, melyet, ha nem kerül el, súlyos sérülést vagy halált okoz.

 **VIGYÁZAT**

A **VIGYÁZAT** figyelemfelhívó szó veszélyhelyzetet jelez, melyet, ha nem kerül el, közepes vagy kisebb sérülést okozhat. A **VIGYÁZAT** szót továbbá használjuk a nem biztonságos műveletek elleni figyelmeztetéshez is, melyek személyi sérüléshez vezethetnek.

**MEGJEGYZÉS**

A **MEGJEGYZÉS** figyelemfelhívó szó a gépkezelőt figyelmét olyan helyzetre hívja fel, amelyet ha nem kerül el, akkor az személyi sérülést vagy anyagi kárt okozhat.

*MEGJEGYZÉS: A „megjegyzések” kiegészítő információkat vagy további észrevételeket tartalmaznak.*

## **SZERVIZELÉS ÉS SEGÍTSÉGNYÚJTÁS**

A szervizeléshez, és a segítségnyújtáshoz kérjük, hogy lépjen kapcsolatba a helyi John Deere vevőszolgálattal.

## **TERMÉKSZAVATOSSÁG**

További információkért lépjen kapcsolatba a helyi John Deere vevőszolgálattal.



## FLUOR TARTALMÚ ÜVEGHÁZHATÁSÚ GÁZ (F- GÁZ)

A légkondicionáló rendszer fluortartalmú üvegházhatást okozó gázt (F-gáz) tartalmaz	
Gáz típusa:	R-134a
F-Gáz tömege (kg):	1.81
CO <sub>2</sub> ekvivalencia (tonna):	2.59
Globális Felmelegedés Potenciál (GWP):	1430

## AZONOSÍTÁS

### MEGJEGYZÉS

A kézikönyvben használt jobb- és baloldal alatt a vezetői székben ülő előre néző kezelő jobb és bal keze felőli irányt értjük.

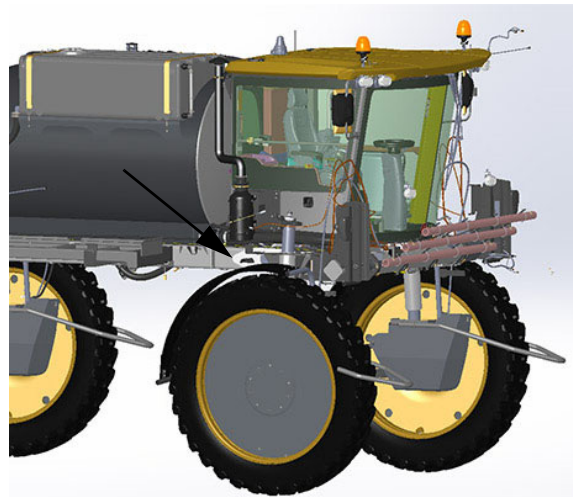
Minden gépet egy alvázkeretbe ütött gyári szám azonosít. A gyári szám jelzi a típust, a gyártási évet és a permetező számát.

További azonosításért a motor, a permetlé szivattyú, a hidrosztatikus szivattyúk és a tartozékok mindegyike rendelkezik gyári számmal, a bolygóműves kerékagyak pedig adattáblával (szerelvényezés típusa és áttételi arány).

A pótalkatrészek vagy szervizjavítások megrendelésének gyors és hatékony kiszolgálása érdekében kérjük, jegyezze fel a gyári és azonosító számokat az alábbi üres helyekre.

## Gépi

A gép sorozatszám a keret jobb oldalának elülső részébe van beütve (az első láb mögött).



Gép sorozatszám  
– Tipikus nézet

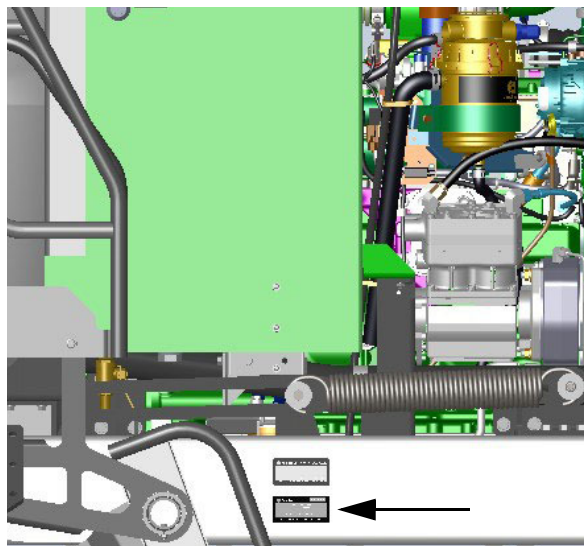
Sorozatszám \_\_\_\_\_

## Motor

### STS10/STS12

A motoron található a motor fő adattáblája, mely a motor sorozatszámát, illetve egyéb gyártói információkat tartalmaz.

Egy másodlagos adattábla is elhelyezésre került a kibocsátási címke közelében, az alváz bal hátsó részén (nyissa fel a motorháztetőt, hogy hozzáférhessen).

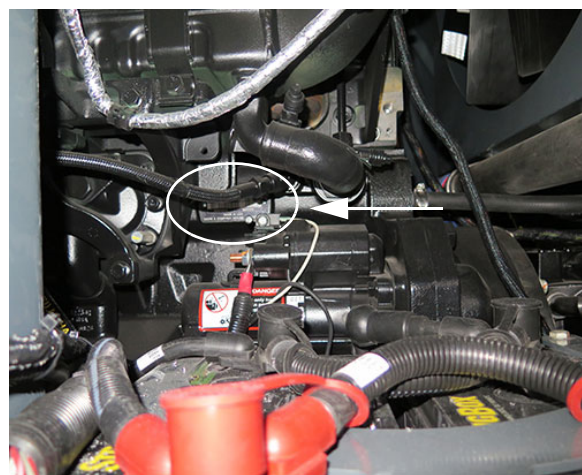


**Motor adattábla - STS10/STS12**  
– Tipikus nézet

Sorozatszám \_\_\_\_\_

### **STS14/STS16**

A motor jobb oldalán (az akkumulátorok felett) található a motor egyik adattáblája, mely a motor sorozatszámát, illetve egyéb gyártói információkat tartalmazza.



**Motor adattábla - STS14/STS16**  
– Tipikus nézet

Sorozatszám \_\_\_\_\_

### **Permetlé szivattyú**

A permetlé szivattyú adattáblája a szivattyú oldalára van rögzítve. Ezen van a szivattyú sorozatszama, valamint egyéb gyártási információk. Egy alkatrészszám meghatározására használja a termék alkatrész kézikönyvét.

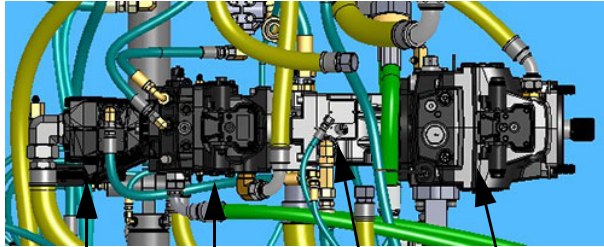


**Permetlé szivattyú adattábla**  
\* A berendezés alulnézete  
– Tipikus nézet

Sorozatszám \_\_\_\_\_

### **Hidrosztatikus szivattyú**

A nyomáskiegyenlítéses (PC), a terhelés érzékelős (LS), ventilátormotor és hajtás szivattyú adattáblája a szivattyúk oldalára van rögzítve, ezeken található a szivattyúk sorozatszama, illetve egyéb gyártói információk.



- Nyomáski-  
egyenlítő-  
szivattyú
- Ventilátormo-  
tor szivattyú
- (LS)  
szivattyú
- Hajtott  
szivattyú

Hidrosztatikus szivattyú (hajtás szivattyú)  
\* Felülnézet  
– Tipikus nézet

\_\_\_\_\_  
Nyomáskiegyenlítő szivattyú

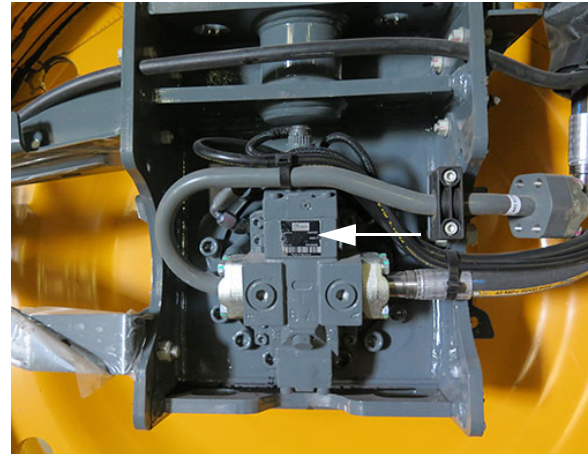
\_\_\_\_\_  
Ventilátormotor szivattyú

\_\_\_\_\_  
Terhelés érzékelős (LS) szivattyú

\_\_\_\_\_  
Hajtott szivattyú

### **Kerékmotor**

Minden kerékmotor oldalára van rögzítve egy-egy adattábla. Ezeken van a kerékmotorok sorozatszám, valamint egyéb gyártási információk. A sajátos alkatrészszám meghatározása végett használja az alkatrész kézikönyvet.



Kerékagy adattábla  
– Tipikus nézet

\_\_\_\_\_ Jobb első

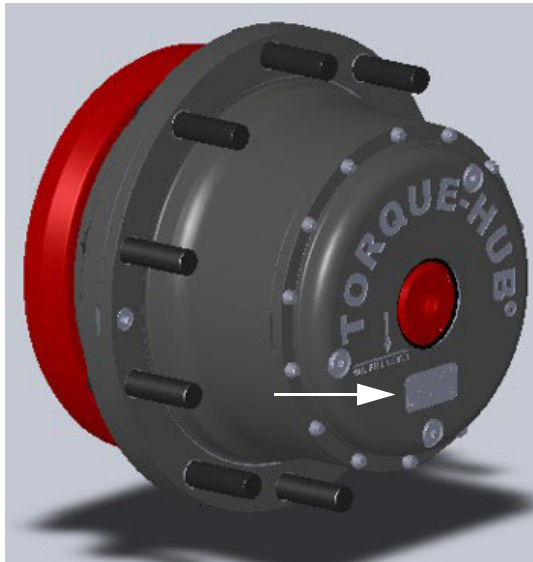
\_\_\_\_\_ Jobb hátsó

\_\_\_\_\_ Bal első

\_\_\_\_\_ Bal hátsó

### **Kerékagy**

Minden kerékagy homlokoldalára van rögzítve egy-egy adattábla. Ezeken van a kerékagyak sorozatszám, valamint egyéb gyártási információk (pl: áttételi arány). Egy alkatrészszám meghatározására használja a termék alkatrész kézikönyvét.



Kerékagy adattábla  
– Tipikus nézet

- \_\_\_\_\_ Jobb első
- \_\_\_\_\_ Jobb hátsó
- \_\_\_\_\_ Bal első
- \_\_\_\_\_ Bal hátsó

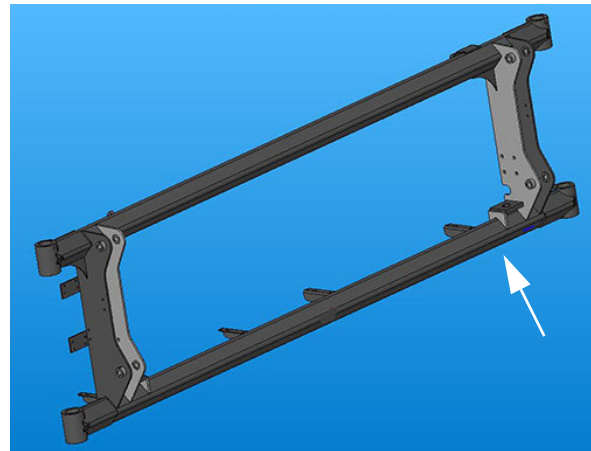
**Permetező gémek**

A permetező gémek rendelkeznek egy adattáblával, mely a támasztómű alsó jobb oldalán van elhelyezve, amelyen a gémkar modell és sorozatszámja van megadva.



Permetező gémm adattábla  
- Tipikus nézet

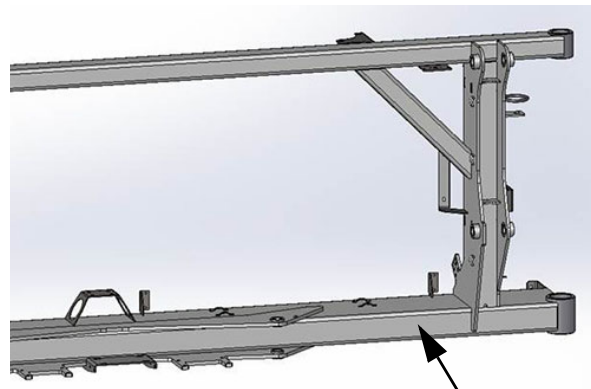
**Acél permetező gémek (90/100')**



90/100'-as acél permetezőgémm adattábla  
–Tipikus nézet

Sorozatszám \_\_\_\_\_

**Hibrid permetező gémek (120')**



120'-as Hibrid permetezőgémm adattábla  
- Tipikus nézet

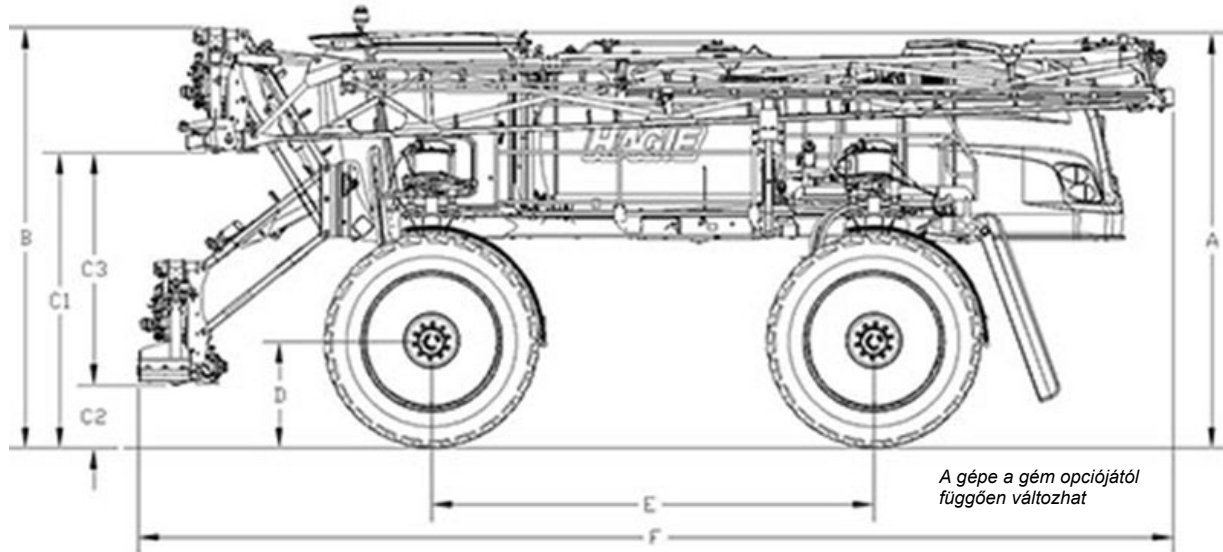
Sorozatszám \_\_\_\_\_

## SPECIFIKÁCIÓK

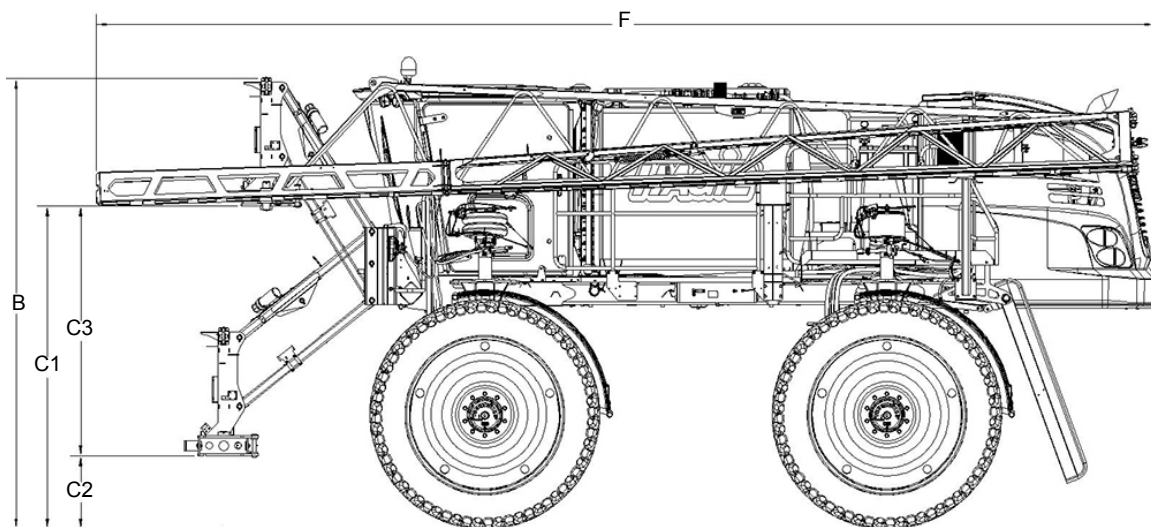
### Gép méretei

MEGJEGYZÉS: A gépének méretei a gumiabroncs méretétől függenek.

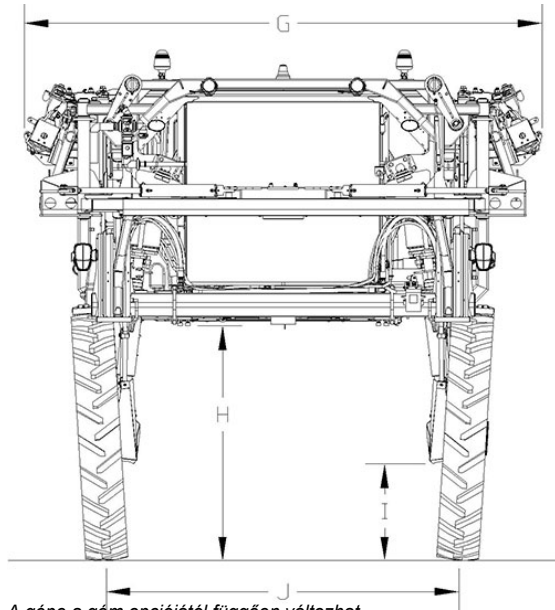
1a. ábra



1b. ábra (a 120'-as Hibrid permetezőgémmél)

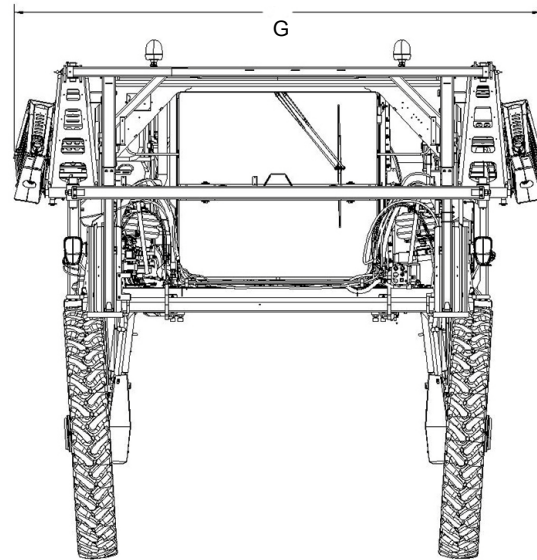


2a. ábra



A gépe a gém opciójától függően változhat

2b. ábra  
(a 120'-as Hibrid permetező gémnél)



	Leírás	Műszaki adatok		
		90 láb hosszú gém	100 láb hosszú gém	120 láb hosszú hibrid gém
A	Teljes gép magasság (fülké tetejétől) <i>MEGJEGYZÉS: A permetező magassági mérete nem tartalmazza a fülkére szerelt jelzőfényeket illetve a GPS egységet.</i>	154" ** (391,2 cm) **	154" ** (391,2 cm) **	154" ** (391,2 cm) **
B	Teljes hosszúság <i>Lásd az 1b/2b ábrát</i>	153" ** (388,6 cm) ** (lámpák tetejétől)	153" ** (388,6 cm) ** (lámpák tetejétől)	153"/388.6 cm (a támasztómű tetejétől) ** 155.5"/395 cm (a permetszer tömlők tetejétől) **
C3	Támasztómű emelési tartománya (C1 mínusz C2) <i>Lásd az 1b/2b ábrát</i>	86" (104" - 18") 218,4 cm (264,2-45,7 cm)	86" (104" - 18") 218,4 cm (264,2-45,7 cm)	86" (104" - 18") 218,4 cm (264,2-45,7 cm)
D	Statikus terhelésű kerékagy magasság	38 3/8" ** (97,5 cm) **	38 3/8" ** (97,5 cm) **	38 3/8" ** (97,5 cm) **
E	Tengelytávolság	• STS10/STS12: 140"/355,6 cm • STS14/STS16: 166"/421,6 cm	• STS10/STS12: 140"/355,6 cm • STS14/STS16: 166"/421,6 cm	• STS10/STS12: 140"/355,6 cm • STS14/STS16: 166"/421,6 cm
F	Teljes hosszúság <i>Lásd az 1b/2b ábrát</i> <i>MEGJEGYZÉS: A teljes gép hossz a gém opciójától függően változhat. A méretek nem tartalmazzák az opcionális hátsó gémet.</i>	• STS10/STS12: 336"/853,4 cm • STS14/STS16: 362"/919,5 cm	• STS10/STS12: 336"/853,4 cm • STS14/STS16: 362"/919,5 cm	• STS10/STS12: 371,3"/943,1 cm • STS14/STS16: 397,3"/10m
G	Teljes szélesség (behajtott gémek, 120"/304,8 cm tengelytáv) <i>Lásd az 1b/2b ábrát</i>	144" (365,8 cm)	144" (365,8 cm)	168" (426,7 cm)
H	Keret hézag (az alvázkeretnél)	76" (193 cm) **	76" (193 cm) **	76" (193 cm) **
I	Alsó láb hasmagasság (a lemeztől)	31" (78,7 cm) **	31" (78,7 cm) **	31" (78,7 cm) **
J	Nyomtáv*	• 120" (304,8 cm)** • 160" (406,4 cm)**	• 120" (304,8 cm)** • 160" (406,4 cm)**	• 120" (304,8 cm)** • 160" (406,4 cm)**

\* A nyomtáv az abroncs közepétől a talajon került megmérésre.

\*\*Hivatkozást talál az „Abroncs előírások” részben, amely ezen fejezet másik részében található, az abroncs opciók felsorolásához, a gépi specifikációk, modelljén való konfigurálásához.

## Általános információk

### MEGJEGYZÉS

Mivel a Hagie Gépgyár számos termékváltozatot kínál, előfordulhat, hogy az ebben az útmutatóban látható ábrák az alapfelszereltségtől eltérő gépet mutatnak be. A rendelkezésre álló szerelvénytől függ a gép mérete, és súlya.

#### Alváz típus

- 4 x 8" (10,2 x 20,3 cm) moduláris platform keret

#### Felfüggesztés

- 4-kerék, egyedi, automata légrugózás

#### Szállítási szélesség

- 144"/365,8 cm (90/100'-as acél gémmel)
- 168"/426,7 cm (120'-os hibrid gémmel)

#### Becsült száraz tömeg

##### STS10

- 23 466 lbs./10 644 kg (csak a gépnél)
- 27 586 lbs./12 512 kg (90'-os acél gémmel)
- 27 586 lbs./12 512 kg (100'-os acél gémmel)
- 27 626 lbs./12 530 kg (120'-os hibrid gémmel)

##### STS12

- 24 346 lbs./11 043 kg (csak a gépnél)
- 28 466 lbs./12 912 kg (90'-os acél gémmel)
- 28 466 lbs./12 912 kg (100'-os acél gémmel)
- 28 506 lbs./12 930 kg (120'-os hibrid gémmel)

##### STS12 (DPS)

- 24 696 lbs./11 201 kg (csak a gépnél)
- 28 966 lbs./13 138 kg (90'-os acél gémmel)
- 28 966 lbs./13 138 kg (100'-os acél gémmel)

- 29 006 lbs./13 156 kg (120'-os hibrid gémmel)

##### STS14

- 24 926 lbs./11 306 kg (csak a gépnél)
- 29 046 lbs./13 175 kg (90'-os acél gémmel)
- 29 046 lbs./13 175 kg (100'-os acél gémmel)
- 29 086 lbs./13 193 kg (120'-os hibrid gémmel)

##### STS16

- 25 069 lbs./11 371 kg (csak a gépnél)
- 29 189 lbs./13 239 kg (90'-os acél gémmel)
- 29 189 lbs./13 239 kg (100'-os acél gémmel)
- 29 229 lbs./13 258 kg (120'-os hibrid gémmel)

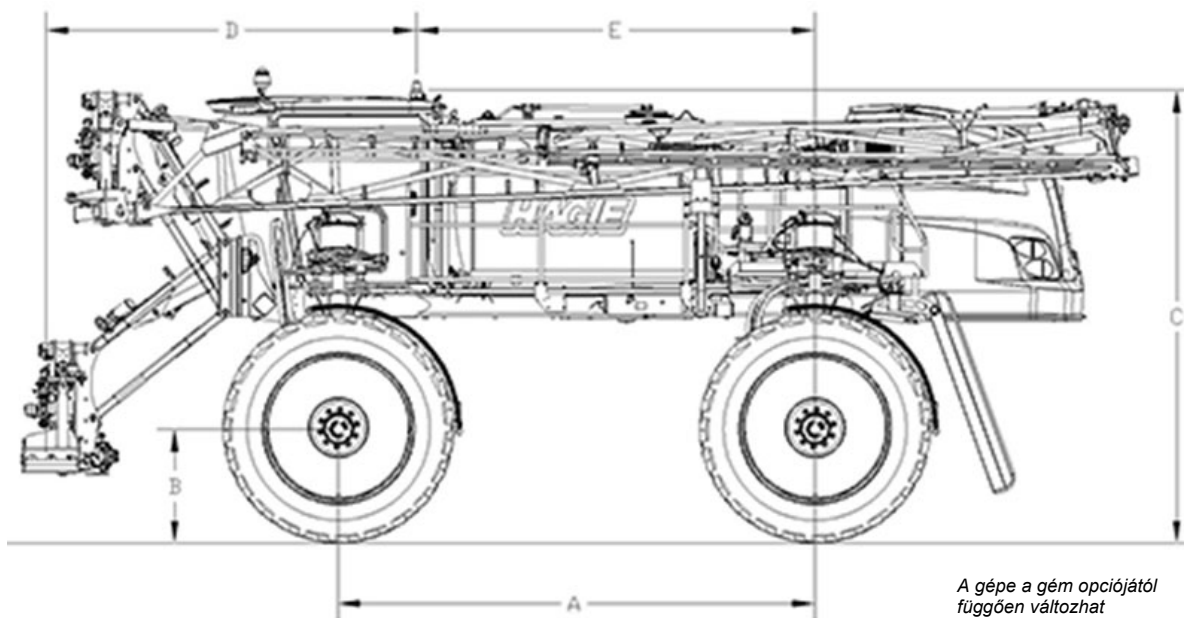
##### STS16 (DPS)

- 25 419 lbs./11 529 kg (csak a gépnél)
- 29 689 lbs./13 466 kg (90'-os acél gémmel)
- 29 689 lbs./13 466 kg (100'-os acél gémmel)
- 29 729 lbs./13 484 kg (120'-os hibrid gémmel)

## Permetező rendszer GPS specifikációi

– Ha fel van szerelve

MEGJEGYZÉS: A gépének méretei a gumiabroncs méretétől függenek.



Jel	Leírás	Műszaki adatok
A	Tengelytávolság	<ul style="list-style-type: none"> <li>• STS10/STS12: 140" (355,6 cm)</li> <li>• STS14/STS16: 166" (421,6 cm)</li> </ul>
B	Statikus terhelésű kerékagy magasság	38 3/8" (97,5 cm)**
C	Teljes permetezési magasság (a GPS egység közepétől)	156,4" (397,3 cm)**
D	Hosszúság (az elülső gém szórófejeitől a GPS egység közepéig)	129,8" (329,7 cm)
E	Hosszúság (a GPS egység közepétől a hátsó kerékagyig)	112,8" (286,5 cm)



**Beállítások és kalibrálás**

A rekord beállítások, és a kalibrációs értékek a következő helyeken kerülnek felhasználásra, a permetező rendszer konzoljának programozása során. Hivatkozásként van jelen ez az információ, mint jövőbeli referencia.

A számított kalibrációs értékek leírása a lenti helyekre.

Sebesség sz.	Szakasz	Méter sz.	Arány sz.	Szelep sz.	Tartály térfogat
1.	1.	1.	1.	1.	1.
	2.	2.	2.	2.	2.
	3.	3.	3.	3.	3.
	4.	4.	4.	4.	4.
	5.	5.	5.	5.	5.
	6.				
	7.				
	8.				
	9.				
	10.				

**Gép műszaki adatai**

Leírás	Műszaki adatok
<b>Motor</b>	
<b>Gyártó</b>	John Deere
<b>Modell</b>	<ul style="list-style-type: none"> <li>• <b>STS10/STS12</b> - 4-es besorolású motor PSS 6,8 l</li> <li>• <b>STS14/STS16</b> - 4-es besorolású motor PSS 9,0 l</li> </ul>
<b>Típus</b>	<ul style="list-style-type: none"> <li>• Elektronikus, levegő-levegő hűtéssel és két lépcsős turbófeltöltővel</li> <li>• Gázolaj oxidációs katalizátor/dízel részecske szűrő (DOC/DPF)</li> <li>• Hűtött kipufogógáz visszavezetési rendszer (EGR)</li> <li>• Szelektív katalitikus redukció (SCR)</li> </ul>
<b>Hengerek száma</b>	6
<b>Lökettérfogat</b>	<ul style="list-style-type: none"> <li>• <b>STS10/STS12</b> - 6.8 liter (415 c.i.)</li> <li>• <b>STS14/STS16</b> - 9.0 liter (549 c.i.)</li> </ul>
<b>Lóerő</b>	<p><b>STS10</b></p> <ul style="list-style-type: none"> <li>• 209 kW (280 HP) @2400 ford./perc</li> <li>• 224 kW (300 HP) @2400 ford./perc (csúcsteljesítmény)</li> </ul> <p><b>STS12</b></p> <ul style="list-style-type: none"> <li>• 224 kW (300 HP) @2400 ford./perc</li> <li>• 224 kW (300 HP) @2400 ford./perc (csúcsteljesítmény)</li> </ul> <p><b>STS14</b></p> <ul style="list-style-type: none"> <li>• 223 kW (300 HP) @2200 ford./perc</li> <li>• 248 kW (333 HP) @2000 ford./perc (csúcsteljesítmény)</li> </ul> <p><b>STS16</b></p> <ul style="list-style-type: none"> <li>• 279 kW (375 HP) @2200 ford./perc</li> <li>• 308 kW (413 HP) @2000 ford./perc (csúcsteljesítmény)</li> </ul>
<b>Üzemanyag típusa</b>	Ultra-alacsony kéntartalmú gázolajos (dízeles) (ULSD)
<b>Üzemanyag rendszer</b>	Szűrős, közvetlen befecskendezéses
<b>Levegőszűrő</b>	Száraz, két betétes
<b>Motor légszűrő fojtás-felügyelet</b>	Motorvezérlő egység (Engine Control Unit - ECU)
<b>Lassú üresjárat</b>	850 ford./perc
<b>Gyors üresjárat (terhelésmentes)</b>	<ul style="list-style-type: none"> <li>• <b>STS10/STS12</b> - 2400 ford./perc</li> <li>• <b>STS14/STS16</b> - 2200 ford./perc</li> </ul>
<b>Hidrosztatikus hajtás</b>	
<b>Hidrosztatikus szivattyú</b>	Danfoss H1-es sorozat
<b>Hajtáslánc</b>	Összkerék-hajtásos négykerék-hajtás
<b>Sebességfokozatok<sup>^</sup></b>	1-20 fokozat (kezelő választja ki)
<ul style="list-style-type: none"> <li>• Permetlé tartály szállítási korlát (Szállítási tartály szint kapcsoló)</li> </ul>	<ul style="list-style-type: none"> <li>• <b>STS10</b> - 350 gallon (1324 L)</li> <li>• <b>STS12</b> - 450 gallon (1703 L)</li> <li>• <b>STS14</b> - 500 gallon (1892 L)</li> <li>• <b>STS16</b> - 600 gallon (2271 L)</li> </ul>

<b>Hidrosztatikus kerékmotorok</b>	Danfoss H1-es sorozat
<b>Differenciálmű</b>	Bolygóműves differenciálmű (Fairfield C017)
• Kenés	Olajfürdő
<b>Fékek (csak pakoló)</b>	Többtárcsás, rugóelőfeszítéses, hidraulikusan oldható
<b>Fékek (súrlódásos)</b>	Hidraulikus működtetésű (első kerekek), kerékagyakon belül
<b>Kiegészítő hidraulikus rendszer</b>	
<b>Kormányrendszer</b>	Hidraulikus, prioritás áramkör, nyomáskiegyenlítéses szivattyú
• Vezérlés	Állandó üzemű
• Kormány munkahengerek	Kettős működésűek (dinamikus beállító rendszerrel*) * Normál terepi viszonyok
• Fordulókör <sup>^</sup> MEGJEGYZÉS: A gumiabroncs méretétől függően változhat.	<b>STS10/STS12</b> • 25 ft./7,5 m (Nincs Összkerék Kormányzás (ÖK=AWS)/AWS „KI”) • 18 ft./5,5 m (Összkerék Kormányzás (ÖK=AWS) „BE”, ha rendelkezik vele) <b>STS14/STS16</b> • 27 ft./8 m (Nincs Összkerék Kormányzás (ÖK=AWS)/AWS „KI”) • 20 ft./6 m (Összkerék Kormányzás (ÖK=AWS) „BE”, ha rendelkezik vele)
<b>Összkerék kormányzás, ha van ^</b>	Összehangolt kormányrendszer
<b>Permetlé rendszer hidraulikus szivattyú</b>	Terhelés érzékelős szivattyú
<b>Hűtő-ventilátor hidraulikus szivattyú</b>	Hidrosztatikus zárt hurkú szivattyú
<b>Permetező rendszer</b>	
<b>Gépek</b>	• 90/100' (acél) - 9. fejezet • 120' (hibrid) - 9. fejezet
• Típus	1" (2,5 cm)-os, 5-ös ütemű, rozsdamentes, folyadékos gémcsőhálózat
• Vezérlés	Elektro-hidraulikus (kihajtás, emelés, szintezés)
• Szintbeállító lengéscsillapító	Gáztöltésű akkumulátor
• 90/100-ft. Külső Gém Hidraulikus Törésgátló	Önműködő
• 120-ft. Belső Gém Törésgátló	Hidraulikus, kézi visszaállítás
• 120-ft. Belső Gém Törésgátló	Mechanikus rugós, automatikus visszaállítás
<b>Permetlé töltő csatlakozó</b>	
• Gyorstöltő csatlakozó	3" (7,6 cm) belső átmérő
<b>Permetező tartály</b>	• <b>STS10</b> - Polietilén (szabványos), Rozsdamentes acél (választható) • <b>STS12/STS14/STS16</b> - Rozsdamentes acél (szabványos)
<b>Keverés</b>	Folyadéksugaras típus, elektronikus sebességszabályozással (változtatható szelep)

<b>Általános permetező rendszer</b>	
<ul style="list-style-type: none"> <li>• Szivattyú</li> </ul>	<ul style="list-style-type: none"> <li>• Centrifugális, hidraulikus hajtású, impulzus-szélesség modulált vezérlőszeleppel</li> <li>• Hypro® 9306-HM1C-BU w/karbidos szilikon tömítés</li> <li>• 3" (7,6 cm) bevezető/2" (5,1 cm) kivezető csőhálózat</li> </ul>
<ul style="list-style-type: none"> <li>• Áramlásmérő</li> </ul>	Elektromágneses: 3-190 GPM (11,4-719,2 l/perc)
<ul style="list-style-type: none"> <li>• Permetlészelepek</li> </ul>	Golyós szelepek, elektromos indítók, rozsdamentes golyóscsap és szelepszár, PTFE (teflon) karima
<ul style="list-style-type: none"> <li>• Nyomásmérő műszer</li> </ul>	160 psi (11 bar) glicerinnel töltve
<ul style="list-style-type: none"> <li>• Konzol</li> </ul>	<ul style="list-style-type: none"> <li>• Raven (opcionális)</li> <li>• Ag Leader® (opcionális)</li> <li>• John Deere (opcionális)</li> </ul>
<ul style="list-style-type: none"> <li>• Kerítéssor fúvóka</li> </ul>	Távirányítás (bal és jobb)
<ul style="list-style-type: none"> <li>• Hátsó fúvóka</li> </ul>	Távirányítás
<b>Permetlé keringető nyomás (Maximum)</b>	100 psi (6,9 bar)
<b>Moduláris befecskendező rendszer (ha van ilyen)</b>	
<b>Permetlé tartály(ok)</b>	55 gallon (208 L)/egyenként
<b>Befecskendező szivattyú(k)</b>	Raven Sidekick Pro™ (5-200 oz./perc)
<b>Keverő</b>	3" (7,6 cm) polimer
<b>Habjelölő rendszer (ha fel van szerelve)</b>	
<b>Gyártó</b>	Hagie koncentrátum habosító
<b>Típus</b>	Gém keveréses
<b>Öblítő rendszer</b>	
<b>Permetező rendszer öblítése (permetlé tartályok, szivattyú és gémek)</b>	2 rotációs mosógolyó (a tartályban)
<b>Légtisztító - ha be van szerelve</b>	Távoli aktiválás lehetősége (a tisztító szivattyú szívó vezetékének, a szivattyúnak és a gémcsőhálózatnak)
<b>Kettős csőhálózatú permetező rendszer (ha van)</b>	
<b>Gémcsőhálózat</b>	<ul style="list-style-type: none"> <li>• <b>Egy csőhálózatú permetező rendszer</b> (9-szakaszos 1"/2,5 cm 5-ös ütemű rozsdamentes folyadékos gémcsőhálózat)</li> <li>• <b>Kettős csőhálózatú permetező rendszer</b> (5-szakaszos 1"/2,5 cm 5-ös ütemű rozsdamentes folyadékos gémcsőhálózat)</li> </ul>
<b>Permetező tartály</b>	<p><b>STS12</b></p> <ul style="list-style-type: none"> <li>• Rozsdamentes acél</li> <li>• 4542 liter / 1200 Gallon (osztott) (1-es tartály = 2271 liter / 600 gallon, 2-es tartály = 2271 liter / 600 gallon)</li> </ul> <p><b>STS16</b></p> <ul style="list-style-type: none"> <li>• Rozsdamentes acél</li> <li>• 6056 liter / 1600 Gallon (osztott) (1-es tartály = 3785 liter / 1000 gallon, 2-es tartály = 2271 liter / 600 gallon)</li> </ul>

<b>Keverés</b>	Folyadéksugaras típus, elektronikus sebességszabályozással (változtatható szelep)
<b>Permetlé gyors-töltő csatlakozó</b>	7,6 cm (3") belső átmérő
<b>Általános permetező rendszer</b>	
<ul style="list-style-type: none"> <li>Permetlé szivattyú (2)</li> </ul>	<ul style="list-style-type: none"> <li>Centrifugális folyadéknyomásos hajtás lineáris vezérlőszeleppel</li> <li>Hypro® 9306-HM1C-BU karbidos szilikon tömítésekkel</li> <li>7.6 cm (3") bemenő; 5.1 cm (2") kivezető csőhálózat</li> </ul>
<ul style="list-style-type: none"> <li>Áramlásmérő (2)</li> </ul>	Elektromágneses: 3-190 GPM (11.4-719.2 l/perc)
<ul style="list-style-type: none"> <li>Gém-permetlészelepek (2)</li> </ul>	Golyós szelepek, elektromos indítás, rozsdamentes golyóscsap/ szelepszár, PTFE (teflon) karima
<ul style="list-style-type: none"> <li>Nyomásmérő műszer (2)</li> </ul>	100 psi (6,9 bar) glicerinnel töltve
<ul style="list-style-type: none"> <li>Konzol</li> </ul>	<ul style="list-style-type: none"> <li>Raven (opcionális)</li> <li>Ag Leader® (opcionális)</li> <li>John Deere (opcionális)</li> </ul>
<b>A permetlé nyomókörének a nyomása (maximum)</b>	160 PSI (11 bar)
<b>Öblítő rendszer</b>	
<ul style="list-style-type: none"> <li>Permetező rendszer öblítése (permetlé tartály, szivattyúk és gémek)</li> </ul>	Körforgást végző mosógolyó (a tartály mindkét belső részén)
<ul style="list-style-type: none"> <li>Légtisztító - <i>ha fel van szerelve</i></li> </ul>	Távoli aktiválás lehetősége (a tisztító szivattyú szívóvezetékének, a szivattyúnak és a gémcsőhálózatnak)
<ul style="list-style-type: none"> <li>Öblítő tartály</li> </ul>	<ul style="list-style-type: none"> <li>Polietilén</li> <li>378 liter (100 gallon)</li> </ul>
<b>Elektromos rendszer</b>	
<b>Általános elektromos rendszer</b>	
<ul style="list-style-type: none"> <li>Akkumulátor</li> </ul>	Kétvezetékes 12V, negatív test (CCA)
<ul style="list-style-type: none"> <li>Váltakozó áramú generátor</li> </ul>	240 A, feszültségszabályozott
<ul style="list-style-type: none"> <li>Önindító</li> </ul>	12V mágnesstekercssel
<b>Lámpák (kinti)</b>	
<ul style="list-style-type: none"> <li>Fülke elülső része</li> </ul>	2 trapéz alakú fényszóró, 2 fényszóró, 2 sárga színű forgó jelzőfény
<ul style="list-style-type: none"> <li>Támasztómű</li> </ul>	2 trapéz alakú fényszóró
<ul style="list-style-type: none"> <li>Támasztómű szerelvény</li> </ul>	2 trapéz alakú fényszóró (országúti/tompított fény), 2 ovális sárga lámpa (kombinált)
<ul style="list-style-type: none"> <li>Gém tartónyereg</li> </ul>	2 trapéz alakú fényszóró (tartónyergekként 1), 2 ovális sárga lámpa (tartónyergekként 1)
<ul style="list-style-type: none"> <li>Hátsó motorházfedél</li> </ul>	2 kerek piros lámpa, 2 kerek sárga lámpa
<ul style="list-style-type: none"> <li>Permetezett szakasz jelzők (a gémen, ha fel vannak szerelve)</li> </ul>	1 ovális fehér világítás, 2 ovális sárga lámpa, 9 ovális piros lámpa
<ul style="list-style-type: none"> <li>Éjszakai permetezés - ha van ilyen</li> </ul>	2 fényszóró (1 a fő gémmű hajtási szakaszán)

<b>Fülke és készülékek</b>	
Zajszint (fülkében)	76 dBA (maximum)
Fülke (általános)	Állítható kormányoszlop, szélvédő ablaktörlő/mosó, két oldalsó visszapillantó tükör, felülvilágítás, sötétített üveg, oktatóülés
Hőmérséklet-szabályozás	Teljes tartomány
Klíma töltő típusa	R-134a
Friss levegő szűrés	<ul style="list-style-type: none"> <li>• Respa® fülke (lég-)szűrő</li> <li>• Aktívszén szűrő</li> </ul>
Ülés	Légrugós
Műszerek	Fordulatszám-mérő (fordulat/perc), üzemanyag szintmérő, motor hűtőfolyadék hőmérséklet mérő, utókezelő szintmérő
Gép kijelzői	Óraszám-láló, akkumulátor feszültség, motorolaj nyomás, talajhoz viszonyított sebesség, motor diagnosztika, motor, nyomtáv beállítása, rögzítőfék, gép/motor meghibásodott hibajelzés, motor kipufogógáz-szűrés hibajelzés, magas kipufogógáz hőmérséklet hibajelzés, alacsony hidraulikaolaj nyomás hibajelzés, hűtővíz szint alacsony hibajelzés, alacsony üzemanyagszint, fülke légnyomás
Rádió	AM/FM rádió CD/MP3/Bluetooth lejátszási képességgel
<b>Folyadék befogadóképesség</b>	
Permetező tartály	<ul style="list-style-type: none"> <li>• <b>STS10</b> - 1000 gallon (3785L)</li> <li>• <b>STS12</b> - 1200 gallon (4542 L)</li> <li>• <b>STS14</b> - 1400 gallon (5299 L)</li> <li>• <b>STS16</b> - 1600 gallon (6056 L)</li> </ul>
Üzemanyag-tartály	<ul style="list-style-type: none"> <li>• <b>STS10/STS12</b> - 135 gallon (511 L)</li> <li>• <b>STS14/STS16</b> - 150 gallon (567 L)</li> </ul>
Motorolaj teknő (szűrőt, távvezérlő vezeték és hűtőt tartalmaz)	<ul style="list-style-type: none"> <li>• <b>STS10/STS12</b> - 34 quart (32.5 L), John Deere Plus-50™ II</li> <li>• <b>STS14/STS16</b> - 37 quart (35 L), John Deere Plus-50™ II</li> </ul> <p><i>MEGJEGYZÉS: A John Deere Break-In™ Plus speciális motorolajat kell használni a bejáratási időszak alatt (első 500 üzemóra). Ezután a John Deere Plus-50 II prémium motorolajat kell használni.</i></p>
Motorolaj nívópálca (L-H jelölés)	<ul style="list-style-type: none"> <li>• <b>STS10/STS12</b> - 3.5 quart (3,4 L)</li> <li>• <b>STS14/STS16</b> - 2.3 quart (2.2 L)</li> </ul>
Hűtőrendszer (blokkot, vezetékeket, hűtőt és kiegyenlítő tartályt beleértve)	<ul style="list-style-type: none"> <li>• <b>STS10/STS12</b> - 11.7 gallon (44.2 L), John Deere Cool-Gard™ II</li> <li>• <b>STS14/STS16</b> - 11 gallon (41 L), John Deere Cool-Gard™ II</li> </ul>
Gázolaj égéstermék katalizátor folyadék (DEF) tartály (Tier 4 Végső Motor)	7.8 gallon (29.5 L), John Deere gázolaj égéstermék katalizátor folyadék (DEF)
Hidraulika olaj (vonalakat, szűrő, hűtő, stb)	50 gallon (189 L), John Deere Hy-Gard™

<b>Hidraulikaolaj tartály</b>	34 gallon (128 L)
<b>Kerékagyak (4)</b>	<ul style="list-style-type: none"><li>• 1,7 l/56 oz. (üzemi fék nélkül)</li><li>• 1,5 l/50 oz.(üzemi fékkel)</li></ul> <p><i>MEGJEGYZÉS: A fenti folyadék befogadóképességekkel számoljon a kerékagy első feltöltésekor. Az olajcsere során végzett leeresztést követő újratöltésnél néhány unciával kevesebbre van szükség.</i></p> <p>Olaj típus: Mobiltrans™ AST olaj (CAT T0-4 besorolású)</p>
<b>Öblítőrendszer tartály</b>	100 gallon (378,5 L)
<b>Kézmosó tartály</b>	4 gallon (15 L)
<b>Habjelölő tartály</b>	1 gallon (3,8 L), hab koncentrátum
<b>Légkondicionáló rendszer (töltés)</b>	4,00 font. (1,81 kg), R-134A

^ Az összekerek kormányzású gépek működtetése különös figyelmet igényel.

## Gumiabroncs specifikációk

<b>GUMIABRONCS PONTOS LEÍRÁSAI (ÁLTALÁNOS)</b>										
<b>Méret</b>	<b>Gyártó</b>	<b>Modell</b>	<b>Terhelési osztály (súly/sebesség)</b>	<b>Légnyomás (Max PSI)</b>	<b>Nyomtáv-szélesség (hüvelyk - 2,54cm)</b>	<b>Teherbí-rás (lbs.)</b>	<b>Teljes átmérő (hüvelyk)</b>	<b>Statikus terhelési sugár* (hüvelyk)</b>	<b>Fordulási sugár (hüvelyk)</b>	<b>Össz.talaj fogási felület (hüv.<sup>2</sup>)</b>
<b>650/65R38</b>	Alliance	550	170D	46	25,4	13 220	71,4	32,4	214,6	---
<b>520/85R38</b>	Alliance	385	169A8	46	20,6	11 670	73	33,1	216,3	---
<b>VF380/105R50</b>	Firestone®	Radial All Trac RC	179D	70	16,2	17 100	80,7	37,3	244,0	327
<b>LSW680/55R42</b>	Goodyear®	LSW	171D	29	27,1	13 600	71,5	32,9	218,4	523,7
<b>380/90R46</b>	Goodyear	Ultra Sprayer	168A8/B	78	14,4	12 300	72,6	32,6	217,0	277
<b>IF320/105R54</b>	Goodyear	Ultra Sprayer	167D	64	12,9	12 000	80,7	35,4	236,0	215
<b>IF380/105R50</b>	Goodyear	Ultra Sprayer	177D	70	14,9	16 100	80,7	36,1	241,0	305
<b>480/80R50</b>	Goodyear	Super Trac TL	176A8	73	19	15 700	80,7	37,1	243,0	---
<b>VF380/90R46</b>	Michelin®	Spraybib	173D	64	15,1	14 300	72,5	33,4	217,0	267
<b>VF420/95R50</b>	Michelin	Spraybib	177D	52	16,7	16 090	80,8	36,9	240,9	368
<b>620/70R38</b>	Michelin	Megaxbib	170A8	46	23,9	13 230	73,4	33,5	218,8	451

\* A statikus terhelési sugár javaslat és a terheléstől függően változik.



GUMIABRONCS PONTOS LEÍRÁSAI (METRIKUS)										
Méret	Gyártó	Modell	Terhelési osztály (súly/sebesség)	Légnyomás (Max Bar)	Nyomtáv (cm)	Terhelhetőség (kg)	Teljes Átmérő (cm)	Statikus terhelési sugár* (cm)	Fordulási sugár (cm)	Össz.talajfogási felület (cm <sup>2</sup> )
650/65R38	Alliance	550	170D	3,2	64,5	5 996	181,4	82,3	545,1	---
520/85R38	Alliance	385	169A8	3,2	52,3	5 293	185,4	84,0	549,4	---
VF380/105R50	Firestone®	Radial All Trac RC	179D	4,4	41,1	7 773	205,0	94,7	619,8	2110,0
LSW680/55R42	Goodyear®	LSW	171D	2,0	68,9	6 168	181,5	83,5	554,7	3378,7
380/90R46	Goodyear	Ultra Sprayer	168A8/B	5,4	36,6	5 579	184,4	82,8	551,2	1787,1
IF320/105R54	Goodyear	Ultra Sprayer	167D	4,4	32,8	5 443	203,5	89,9	599,4	1387,1
IF380/105R50	Goodyear	Ultra Sprayer	177D	4,8	37,8	7 302	205,0	91,7	612,1	1967,7
480/80R50	Goodyear	Super Trac TL	176A8	5,0	48,3	7 127	205,0	94,2	617,2	---
VF380/90R46	Michelin®	Spraybib	173D	4,4	38,4	6 500	184,2	84,4	551,2	---
VF420/95R50	Michelin	Spraybib	177D	3,6	41,4	7 300	205,2	93,7	611,9	---
620/70R38	Michelin	Megaxbib	170A8	3,2	60,8	6 000	186,4	85,0	555,7	2909,0

\* A statikus terhelési sugár javaslat és a terheléstől függően változik.

A GUMIABRONCS TERHELÉSI HATÁRÉRTÉKEI (LBS) KÜLÖNBÖZŐ [HIDEGLEVEGŐS FELFÚJÁSI] NYOMÁSÉRTÉKEKEN (PSI)											
		Töltő- nyomás (psi)	6	9	12	15	17	20	23	26	29
650/65R38	Alliance		Nincs	Nincs	5 880	Nincs	7 440	Nincs	8 810	Nincs	10 040
520/85R38	Alliance		17 510	Nincs	Nincs	Nincs	13 830	Nincs	Nincs	12 780	12 270
VF380/105R50	Firestone		4 680	5 520	6 400	7 400	8 250	9 350	10 200	10 700	11 400
LSW680/ 55R42	Goodyear		5 510	6 520	7 805	8 725	9 815	11 080	12 055	12 630	13 430
380/90R46	Goodyear		Nincs	3 300	3 860	4 400	5 080	5 520	6 150	6 400	6 800
IF320/105R54	Goodyear		Nincs	Nincs	4 540	5 080	5 840	6 400	7 150	7 400	7 850
IF380/105R50	Goodyear		Nincs	Nincs	5 520	6 400	7 150	8 050	8 800	9 100	9 650
480/80R50	Goodyear		Nincs	4 540	5 200	6 000	6 800	7 600	8 250	8 550	9 100
VF380/90R46	Michelin		Nincs	Nincs	Nincs	Nincs	Nincs	Nincs	Nincs	Nincs	Nincs
VF420/95R50	Michelin		Nincs	Nincs	Nincs	Nincs	Nincs	Nincs	Nincs	11 350	11 830
620/70R38	Michelin		Nincs	Nincs	Nincs	7 390	7 910	Nincs	8 980	Nincs	10 040

A GUMIABRONCS TERHELÉSI HATÁRÉRTÉKEI (LBS) KÜLÖNBÖZŐ [HIDEGLEVEGŐS FELFÚJÁSI] NYOMÁSÉRTÉKEKEN (PSI) - FOLYTATÁS											
		Töltő- nyomás (psi)	35	41	46	52	58	64	70	75	
650/65R38	Alliance		11 170	12 220	13 220	Nincs	Nincs	Nincs	Nincs	Nincs	
520/85R38	Alliance		Nincs	11 670	Nincs	Nincs	Nincs	Nincs	Nincs	Nincs	
VF380/105R50	Firestone		12 000	13 200	13 900	15 200	15 700	17 100	Nincs	Nincs	
LSW680/ 55R42	Goodyear		14 695	15 955	16 990	18 025	18 940	20 895	22 730	23 995	
380/90R46	Goodyear		7 150	7 850	8 550	9 100	9 650	10 500	11 400	12 000	
IF320/105R54	Goodyear		8 250	9 100	9 650	Nincs	11 000	12 000	Nincs	Nincs	
IF380/105R50	Goodyear		10 200	11 400	12 000	Nincs	13 600	14 800	16 100	Nincs	
480/80R50	Goodyear		9 650	10 500	11 400	12 000	12 800	13 900	15 200	Nincs	
VF380/90R46	Michelin		9 650	11 020	12 020	12 790	13 230	14 330	Nincs	Nincs	
VF420/95R50	Michelin		12 790	14 000	15 210	16 090	Nincs	Nincs	Nincs	Nincs	
620/70R38	Michelin		11 100	12 170	13 230	Nincs	Nincs	Nincs	Nincs	Nincs	

**MEGJEGYZÉS:** A terhelésekhez és/vagy nyomásértékekhez való beszabályozási lehetőségek nem szerepelnek a fenti táblázatban (pl: alacsonyabb sebességhez és/vagy mozdulatlanságot igénylő szervizeléshez).

**MEGJEGYZÉS:** A minimális nyomásérték AMENNYIBEN egyedülálló (nem dupla) típusú mezőgazdasági gumiabroncsokat használ = 12 psi.

A KERÉKABRONCS TERHELÉSI HATÁRÉRTÉKEI (KG) KÜLÖNBÖZŐ [HIDEGLEVEGŐS FELFÚJÁSI] NYOMÁSÉRTÉKEKEN (BAR)											
		Töltő- nyomás (bar)	.4	.6	.8	1.0	1.2	1.4	1.6	1.8	2.0
650/65R38	Alliance		Nincs	Nincs	2 667	Nincs	3 374	Nincs	3 996	Nincs	4 554
520/85R38	Alliance		7 942	Nincs	Nincs	Nincs	6 273	Nincs	Nincs	5 796	5 565
VF380/105R50	Firestone		2 122	2 503	2 903	3 356	3 742	4 241	4 626	4 853	5 171
LSW680/ 55R42	Goodyear		2 499	2 957	3 540	3 957	4 452	5 025	5 468	5 728	6 091
380/90R46	Goodyear		Nincs	1 496	1 750	1 995	2 304	2 503	2 789	2 903	3 084
IF320/105R54	Goodyear		Nincs	Nincs	2 059	2 304	2 649	2 903	3 243	3 356	3 560
IF380/105R50	Goodyear		Nincs	Nincs	2 503	2 903	3 243	3 651	3 991	4 127	4 377
480/80R50	Goodyear		Nincs	2 059	2 358	2 721	3 084	3 447	3 742	3 878	4 127
VF380/90R46	Michelin		Nincs	Nincs	Nincs	Nincs	Nincs	Nincs	Nincs	Nincs	Nincs
VF420/95R50	Michelin		Nincs	Nincs	Nincs	Nincs	Nincs	Nincs	Nincs	5 148	5 366
620/70R38	Michelin		Nincs	Nincs	Nincs	3 352	3 587	Nincs	4 073	Nincs	4 554

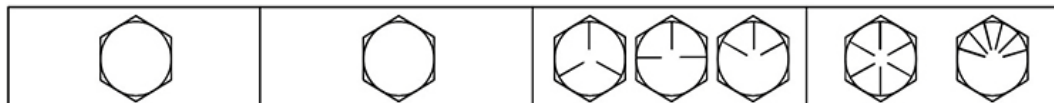
A KERÉKABRONCS TERHELÉSI HATÁRÉRTÉKEI (KG) KÜLÖNBÖZŐ [HIDEGLEVEGŐS FELFÚJÁSI] NYOMÁSÉRTÉKEKEN (BAR) - FOLYTATÁS											
		Inflation (bar)	2.4	2.8	3.2	3.6	4.0	4.4	4.8	5.2	
650/65R38	Alliance		5 066	5 542	5 996	Nincs	Nincs	Nincs	Nincs	Nincs	
520/85R38	Alliance		Nincs	5 293	Nincs	Nincs	Nincs	Nincs	Nincs	Nincs	
VF380/105R50	Firestone		5 443	5 987	6 304	6 894	7 121	7 756	Nincs	Nincs	
LSW680/ 55R42	Goodyear		6 665	7 237	7 706	8 176	8 591	9 477	10 310	10 883	
380/90R46	Goodyear		3 243	3 560	3 878	4 127	4 377	4 762	5 171	5 443	
IF320/105R54	Goodyear		3 742	4 127	4 377	Nincs	4 989	5 443	Nincs	Nincs	
IF380/105R50	Goodyear		4 626	5 171	5 443	Nincs	6 168	6 713	7 302	Nincs	
480/80R50	Goodyear		4 377	4 762	5 171	5 443	5 806	6 304	6 894	Nincs	
VF380/90R46	Michelin		4 377	4 998	5 452	5 801	6 001	6 500	Nincs	Nincs	
VF420/95R50	Michelin		5 801	6 350	6 899	7 298	Nincs	Nincs	Nincs	Nincs	
620/70R38	Michelin		5 034	5 520	6 001	Nincs	Nincs	Nincs	Nincs	Nincs	

**MEGJEGYZÉS:** A terhelésekhez és/vagy nyomásértékekhez való beszabályozási lehetőségek nem szerepelnek a fenti táblázatban (pl: alacsonyabb sebességhez és/vagy mozdulatlanságot igénylő szervizeléshez).

**MEGJEGYZÉS:** A minimális nyomásérték AMENNYIBEN egyedülálló (nem dupla) típusú mezőgazdasági kerekeket használ = 8 bar.

## NYOMATÉKÉRTÉKEK

### Egységes menetes csap és csavar nyomatékértékek



Mene- tes csap és csavar méret	SAE 1-es konzisztencia besorolású				SAE 2-es konzisztencia besorolású <sup>a</sup>				SAE 5, 5.1, vagy 5.2-es konzisztencia besorolású				SAE 8 vagy 8.2-es konzisztencia besorolású			
	Kent <sup>b</sup>		Szárász <sup>c</sup>		Kent <sup>b</sup>		Szárász <sup>c</sup>		Kent <sup>b</sup>		Szárász <sup>c</sup>		Kent <sup>b</sup>		Szárász <sup>c</sup>	
	N·m	lb.-in.	N·m	lb.-in.	N·m	lb.-in.	N·m	lb.-in.	N·m	lb.-in.	N·m	lb.-in.	N·m	lb.-in.	N·m	lb.-in.
1/4	3.7	33	4.7	42	6	53	7.5	66	9.5	84	12	106	13.5	120	17	150
													N·m	lb.-ft.	N·m	lb.-ft.
5/16	7.7	68	9.8	86	12	106	15.5	137	19.5	172	25	221	28	20.5	35	26
									N·m	lb.-ft.	N·m	lb.-ft.				
3/8	13.5	120	17.5	155	22	194	27	240	35	26	44	32.5	49	36	63	46
			N·m	lb.-ft.	N·m	lb.-ft.	N·m	lb.-ft.								
7/16	22	194	28	20.5	35	26	44	32.5	56	41	70	52	80	59	100	74
	N·m	lb.-ft.														
1/2	34	25	42	31	53	39	67	49	85	63	110	80	120	88	155	115
9/16	48	35.5	60	45	76	56	95	70	125	92	155	115	175	130	220	165
5/8	67	49	85	63	105	77	135	100	170	125	215	160	240	175	305	225
3/4	120	88	150	110	190	140	240	175	300	220	380	280	425	315	540	400
7/8	190	140	240	175	190	140	240	175	490	360	615	455	690	510	870	640
1	285	210	360	265	285	210	360	265	730	540	920	680	1030	760	1300	960
1-1/8	400	300	510	375	400	300	510	375	910	670	1150	850	1450	1075	1850	1350
1-1/4	570	420	725	535	570	420	725	535	1280	945	1630	1200	2050	1500	2600	1920
1-3/8	750	550	950	700	750	550	950	700	1700	1250	2140	1580	2700	2000	3400	2500
1-1/2	990	730	1250	930	990	730	1250	930	2250	1650	2850	2100	3600	2650	4550	3350

A menetes csap és csavar erőssége alapján, csak általános célra szolgálnak a felsorolt nyomatékértékek. NE használja ezen értékeket, ha megadott alkalmazás esetén eltérő nyomatékértékeket vagy meghúzási eljárást adnak meg. Krimpelt acél ellenanyag műanyag betétjei, rozsdamentes acél rögzítőelemek vagy U-csavarokon lévő anyák esetén, az alkalmazás meghúzási utasításait nézze meg. Úgy tervezték a nyírócsavarokat, hogy előre megadott terhelések esetén nyíródjanak el. Mindig azonos acélminőségi osztályú nyírócsavarokkal végezze a cserét.

Ugyanolyan vagy nagyobb acélminőségi osztályú csavarokkal végezze a csavarok cseréjét. Nagyobb acélminőségi osztályú csavarokkal végzett csere esetén az eredetivel egyező nyomatékkal húzza meg azokat. Ellenőrizze, hogy tiszták-e a csavarmenetek és megfelelően kapnak-e a menetbe. Ha lehetséges, akkor az ellenanyag, kerékcsavarok vagy kerékanyák

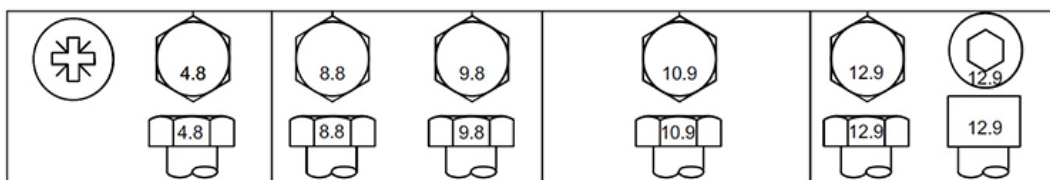
kivételével kenje meg a bevonat nélküli vagy horgany bevonatú csavarokat, ha adott feladathoz nem kap más utasításokat.

<sup>a</sup>A 2-es acélminőségi osztály vonatkozik hatlapú fejescsavarokra (nem hatlapú csavarokra) maximum 152 mm-es (6 in.) hosszúságig. Az 1-es acélminőségi osztály vonatkozik hatlapú fejescsavarokra (nem hatlapú csavarokra), melyek hosszúsága meghaladja a 152 mm-t (6 in.) és minden más típusú, tetszőleges hosszúságú menetes csapokra és csavarokra.

<sup>b</sup>A „kent” jelentése, hogy olyan kenőanyaggal van bevonva, mint a motorolaj, foszfát- és olajbevonatú kötőelemek vagy 7/8 in. és hosszabb JDM F13C, F13F vagy F13J horganypikkely bevonatú csavarok.

<sup>c</sup>A „száraz” jelentése, hogy kenőanyag nélkül bevonat nélküli vagy horgany bevonatú vagy 1/4 - 3/4 in. csavarok JDM F13B, F13E vagy F13H horganypikkely bevonatú csavarok.

## Metrikus menetes csap és csavar nyomatékértékek



Menetes csap és csavar méret	4.8 osztály				8.8 vagy 9.8 osztály				10.9 osztály				12.9 osztály			
	Kent <sup>a</sup>		Száraz <sup>b</sup>		Kent <sup>a</sup>		Száraz <sup>b</sup>		Kent <sup>a</sup>		Száraz <sup>b</sup>		Kent <sup>a</sup>		Száraz <sup>b</sup>	
	N·m	lb.-in.	N·m	lb.-in.	N·m	lb.-in.	N·m	lb.-in.	N·m	lb.-in.	N·m	lb.-in.	N·m	lb.-in.	N·m	lb.-in.
M6	4.7	42	6	53	8.9	79	11.3	100	13	115	16.5	146	15.5	137	19.5	172
									N·m	lb.-ft.	N·m	lb.-ft.	N·m	lb.-ft.	N·m	lb.-ft.
M8	11.5	102	14.5	128	22	194	27.5	243	32	23.5	40	29.5	37	27.5	47	35
			N·m	lb.-ft.	N·m	lb.-ft.	N·m	lb.-ft.								
M10	23	204	29	21	43	32	55	40	63	46	80	59	75	55	95	70
	N·m	lb.-ft.														
M12	40	29.5	50	37	75	55	95	70	110	80	140	105	130	95	165	120
M14	63	46	80	59	120	88	150	110	175	130	220	165	205	150	260	190
M16	100	74	125	92	190	140	240	175	275	200	350	255	320	235	400	300
M18	135	100	170	125	265	195	330	245	375	275	475	350	440	325	560	410
M20	190	140	245	180	375	275	475	350	530	390	675	500	625	460	790	580
M22	265	195	330	245	510	375	650	480	725	535	920	680	850	625	1080	800
M24	330	245	425	315	650	480	820	600	920	680	1150	850	1080	800	1350	1000
M27	490	360	625	460	950	700	1200	885	1350	1000	1700	1250	1580	1160	2000	1475
M30	660	490	850	625	1290	950	1630	1200	1850	1350	2300	1700	2140	1580	2700	2000
M33	900	665	1150	850	1750	1300	2200	1625	2500	1850	3150	2325	2900	2150	3700	2730
M36	1150	850	1450	1075	2250	1650	2850	2100	3200	2350	4050	3000	3750	2770	4750	3500

A menetes csap és csavar erőssége alapján, csak általános célra szolgálnak a felsorolt nyomatékértékek. NE használja ezen értékeket, ha megadott alkalmazás esetén eltérő nyomatékértékeket vagy meghúzási eljárást adnak meg. Rozsdamentes acél kötőelemek vagy U-csavarokon lévő anyák esetén, az alkalmazás meghúzási utasításait nézze meg. Krimpelt acél ellenanyák műanyag betétjeinek meghúzását a táblázatban szereplő száraz nyomatékkel végezze, ha adott feladathoz nem kap más utasításokat.

Úgy tervezték a nyírócsavarokat, hogy előre megadott terhelések esetén nyíródjanak el. Mindig azonos szilárdsági csoportú nyírócsavarokkal végezze a cserét. Ugyanolyan vagy nagyobb szilárdsági csoportú csavarokkal végezze a csavarok cseréjét. Nagyobb szilárdsági csoportú csavarokkal végzett csere esetén az eredetivel egyező nyomatékkel húzza meg azokat. Ellenőrizze, hogy tiszták-e a csavarmenetek és megfelelően kapnak-e a menetbe. Ha lehetséges, akkor az ellenanyák, kerékcsavarok vagy kerékanyák kivételével kenje meg a bevonat nélküli vagy horgany bevonatú csavarokat, ha adott feladathoz nem kap más utasításokat.

<sup>a</sup>A „kent” jelentése, hogy olyan kenőanyaggal van bevonva, mint a motorolaj, foszfát- és olajbevonatú kötőelemek vagy M20 és hosszabb JDM F13C, F13F vagy F13J horganypikkely bevonatú csavarok.

<sup>b</sup>A „száraz” jelentése, hogy kenőanyag nélkül bevonat nélküli vagy horgany bevonatú vagy M6 - M18 csavarok JDM F13B, F13E vagy F13H horganypikkely bevonatú csavarok.

## **Karimás tömítő szerelvények összeállítása és felszerelése - az összes nyomástartó alkalmazás**

### **Homlokoldali, csonkvégi O-gyűrűs tömítés felszerelése**

1. Ellenőrizze a szerelvény felületeket. Szennyeződéstől és/vagy hibáktól menteseknek kell lenniük.
2. Ellenőrizze az O-gyűrűt. Szennyeződéstől és/vagy hibáktól menteseknek kell lenniük.
3. Rendszerolaj használatával kenje meg az O-gyűrűket, majd szerelje be azokat a hornyokba.
4. Úgy nyomja az O-gyűrűt a horonyba, hogy az ne csússzon el a szerelés közben.
5. Helyezze el a sarokszerelvényeket és az illesztések összenyomásával kézzel rögzítse azokat annak biztosítására, hogy a helyén maradjon az O-gyűrű.
6. A szerelvényre nyomtatott belső átmérőnek a táblázatban megfelelő nyomatékértékkel húzza meg a szerelvényt vagy az anyát. NE engedje, hogy megtekeredjenek a tömlők a szerelvények rögzítésekor.

### **Homlokoldali, állítható, csonkvégi O- gyűrű tömítés felszerelése**

1. Rögzítse az ellenanyát (biztosítóanyát) és az alátétet a szerelvény lefordított részénél.
2. Szerelje a gyűszűt a szerelvény menetei fölé, hogy megvédje az O-gyűrűt a bemetszésektől.
3. Csúsztassa az O-gyűrűt a gyűszű fölé a szerelvény lefordított részébe.
4. Szerelje ki a gyűszűt.

### **Homlokoldali, egyenes, csonkvégi O- gyűrű tömítés felszerelése**

1. Szerelje a gyűszűt a szerelvény menetei fölé, hogy megvédje az O-gyűrűt a bemetszésektől.
2. Csúsztassa az O-gyűrűt a gyűszű fölé a szerelvény lefordított részébe.
3. Szerelje ki a gyűszűt.

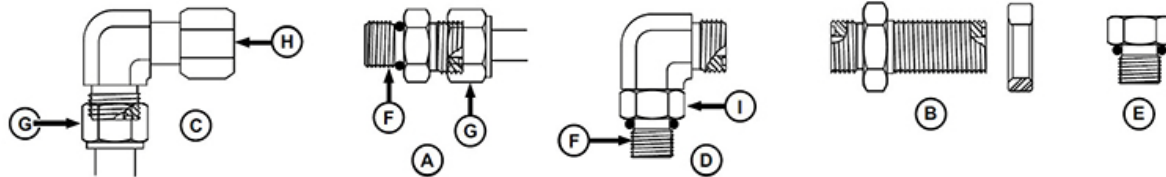
### **Szerelvény felszerelése**

1. Kézzel szerelje fel ütközésig a szerelvényt.
2. Maximum egy fordulattal kifelé csavarva állítsa be az állítható szerelvényeket.
3. A táblázat szerinti nyomatékot használja.

**Szerelési nyomaték**

1. Az egyik csavarkulccsal tartsa a csatlakozótestet, míg a másik csavarkulccsal húzza meg az anyát.

2. Egy hidraulikatömlő esetén előfordulhat, hogy három csavarkulcsra van szükség a csavarodás megakadályozására; egy a csatlakozótesten, egy az anyán és egy a tömlőszerelvény testen.

**Metrikus homlokoldali tömítés és csonkvégi O-gyűrű szerelvény nyomatékértékek**
**Normál nyomású alkalmazások**


- A - Egyenes csonk és cső anyja
- B - Fali átvezető és fali ellenanya
- C - 90°-os könyök- és csőanya
- D - 90°-os állítható csonkkönyök
- E - Csatlakozódugó

- F - Csonkvég
- G - Csőanya
- H - Könyökanya
- I - Ellenanya

**Metrikus homlokoldali tömítés és csonkvégi O-gyűrű szerelvény nyomaték táblázat - normál nyomás (27,6 MPA/4000 PSI alatt)**

Normál cső külső átmérő Tömlő külső átmérő		O-gyűrű homlokoldali tömítés/cső könyök anyja						Fali átvezető ellenanya, nyomaték <sup>A</sup>			O-gyűrű, egyenes, állítható és külső csődugó csonkvégek <sup>A</sup>						
Metri- kus cső külső átmérő	Hüvelykes cső külső átmérő		Menet- méret	Hattlapú könyök- anya mérete	Csőanya/ könyökanya nyomaték		Hattlapú ellen- anya mérete	Ellenanya nyomatéka		Menet- méret	Hattlapú egyenes mérete <sup>B</sup>	Áll. hattlapú ellenanya egyenes mérete	Acél vagy szürke öntöttvas nyomatéka		Alumí- nium vagy réz nyo- matéka <sup>C</sup>		
	mm	Belső átmérő			in.	mm		N-m	lb.-ft.				mm	N-m	lb.-ft.	mm	mm
N-m	lb.-ft.																
4	-2	0.1-25	3.18	---	---	---	---	---	---	---	M8x1	12	12	8	6	5	4
5	-3	0.1-88	4.76	---	---	---	---	---	---	---	M10x1	14	14	15	11	10	7
6	-4	0.2-50	6.35	9/16-18	17	24	18	22	32	24	M12x1.5	17	17	25	18	17	12
8	-5	0.3-12	7.92	---	---	---	---	---	---	---	M14x1.5	19	19	40	30	27	20
10	-6	0.3-75	9.53	11/16-16	22	37	27	27	42	31	M16x1.5	22	22	45	33	30	22
12	-8	0.5-00	12.7-0	13/16-16	24	50	37	30	93	69	M18x1.5	24	24	50	37	33	25
16	-10	0.6-25	15.8-8	1-14	30	69	51	36	118	87	M22x1.5	27	27	69	51	46	34
20	-12	0.7-50	19.0-5	1-3/16-12	36	102	75	41	175	129	M27x2	32	32	10-0	74	67	49
22	-14	0.8-75	22.2-3	1-3/16-12	36	102	75	41	175	129	M30x2	36	36	13-0	96	87	64
25	-16	1.0-00	25.4-0	1-7/16-12	41	142	105	46	247	182	M33x2	41	41	16-0	118	1-07	79
28	---	---	---	---	---	---	---	---	---	---	M38x2	46	46	17-6	130	1-17	87
32	-20	1.2-50	31.7-5	1-11/16-12	50	190	140	50	328	242	M42x2	50	50	21-0	155	1-40	1-03
38	-24	1.5-00	38.1-0	2-12	60	217	160	60	374	276	M48x2	55	55	26-0	192	1-73	1-28
50	-32	2.0-00	50.8-0	---	---	---	---	---	---	---	M60x2	65	65	31-5	232	2-10	1-55

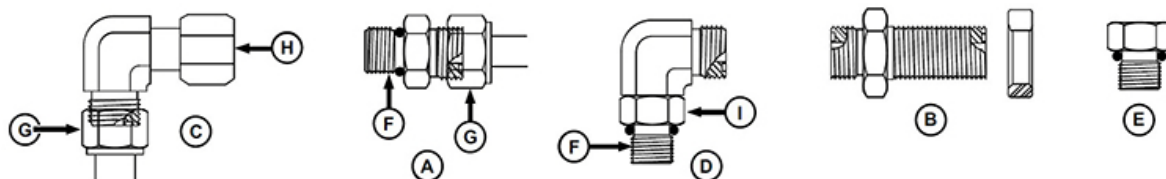
<sup>A</sup>A nyomaték középértékének+15%-a, -20%-a tűrés, ha nincs másképpen megadva.

<sup>B</sup>Csak a csatlakozókra vonatkoznak a felsorolt hatlapú egyenes csavarkulcs méretek és előfordulhat, hogy eltérnek az ugyanolyan méretű dugók esetében.

<sup>C</sup>Acél bevonatos csatlakozók használatával történt e nyomatékok megállapítása alumínium és réz esetén.

## Metrikus homlokoldali tömítés és csonkvégi O-gyűrű szerelvény nyomatékértékek

### Nagy nyomású alkalmazások



- A - Egyenes csonk és cső anyja
- B - Fali átvezető és fali ellenanya
- C - 90°-os könyök- és csőanya
- D - 90°-os állítható csonkkönyök
- E - Csődugó

- F - Csonkvég
- G - Csőanya
- H - Könyökanya
- I - Ellenanya

**Metrikus homlokoldali tömítés és csonkvégi O-gyűrű szerelvény nyomaték diagram**  
Nagy nyomás (27,6 MPA/4000 PSI felett), üzemi nyomás (41,3 MPA/6000 PSI)

Normál cső külső átmérő Tömlő külső átmérő		O-gyűrű homlokoldali tömítés/cső könyök anyja				Fali átvezető ellenanya, nyomaték <sup>A</sup>			O-gyűrű, egyenes, állítható és külső csődugó csonkvégek <sup>A</sup>						
Metri- kus cső külső átmérő	Hüvelykes cső külső átmérő			Menet- méret	Hatlapú könyök- kanya mérete	Csőanya/ könyökanya nyomaték		Hatlapú elle- nanya mérete	Ellenanya nyomatéka		Menet- méret	Hatlapú egyenes mérete <sup>B</sup>	Áll. hat- lapú elle- nanya egyenes mérete	Acél vagy szürke öntöttvas nyomatéka	
	mm	Belső átmérő	in.			mm	in.		mm	N-m				lb.-ft.	mm
4	-2	0.12-5	3.18	---	---	---	---	---	---	---	M8x1	12	12	8	6
5	-3	0.18-8	4.76	---	---	---	---	---	---	---	M10x1	14	14	15	11
6	-4	0.25-0	6.35	9/16-18	17	24	18	22	32	24	M12x1.5	17	17	35	26
8	-5	0.31-2	7.92	---	---	---	---	---	---	---	M14x1.5	19	19	45	33
10	-6	0.37-5	9.53	11/16-16	22	37	27	27	42	31	M16x1.5	22	22	55	41
12	-8	0.50-0	12.70	13/16-16	24	63	46	30	93	69	M18x1.5	24	24	70	52
16	-10	0.62-5	15.88	1-14	30	103	76	36	118	87	M22x1.5	27	27	100	74
20	-12	0.75-0	19.05	1-3/16-12	36	152	112	41	175	129	M27x2	32	32	170	125
22	-14	0.87-5	22.23	1-3/16-12	36	152	112	41	175	129	M30x2	36	36	215	159
25	-16	1.00-0	25.40	1-7/16-12	41	214	158	46	247	182	M33x2	41	41	260	192
28	---	---	---	---	---	---	---	---	---	---	M38x2	46	46	320	236
32	-20	1.25-0	31.75	1-11/16-12	50	286	211	50	328	242	M42x2	50	50	360	266
38	-24	1.50-0	38.10	2-12	60	326	240	60	374	276	M48x2	55	55	420	310

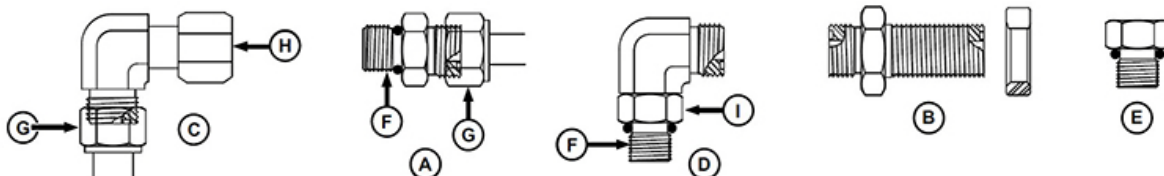


<sup>A</sup>A nyomaték középértékének+15%-a, -20%-a tűrés, ha nincs másképpen megadva.

<sup>B</sup>Csak a csatlakozókra vonatkoznak a felsorolt hatlapú egyenes csavarkulcs méretek és előfordulhat, hogy eltérnek az ugyanolyan méretű dugók esetében.

## SAE homlokoldali tömítés és csonkvégi O-gyűrű szerelvény nyomatékértékek

### Normál nyomású alkalmazások



- A - Egyenes csonk és cső anyja
- B - Fali átvezető és fali ellenanya
- C - 90°-os könyök- és csőanya
- D - 90°-os állítható csonkkönyök
- E - Csődugó

- F - Csonkvég
- G - Csőanya
- H - Könyökanya
- I - Ellenanya

SAE homlokoldali tömítés és csonkvégi O-gyűrű szerelvény nyomaték táblázat - normál nyomás (27,6 MPA/4000 PSI alatt)

Normál cső külső átmérő		Tömítő külső átmérő		O-gyűrű homlokoldali tömítés/cső könyök anyja				Fali átvezető ellenanya, nyomaték <sup>A</sup>				O-gyűrű, egyenes, állítható és külső csődugó csonkvégek <sup>A</sup>					
Metrikus cső külső átmérő	Hüvelykes cső külső átmérő			Menet-méret	Hatlapú könyökanya mérete	Csőanya/könyökanya nyomaték		Hatlapú ellenanya mérete	Ellenanya nyomatéka		Menet-méret	Hatlapú egyenes mérete <sup>B</sup>	Áll. hatlapú ellenanya egyenes mérete	Acél vagy szürkeöntöttvas nyomatéka		Alumínium vagy réz nyomatéka <sup>C</sup>	
	mm	Belső átmérő	in.			mm	in.		in.	N-m				lb.-ft.	in.	in.	N-m
N-m	lb.-ft.	N-m	lb.-ft.														
5	-3	0.188	4.78	---	---	---	---	---	---	---	3/8-24	5/8	9/16	12	9	8	6
6	-4	0.250	6.35	9/16-18	11/16	24	18	13/16	32	24	7/16-20	5/8	5/8	16	1-2	11	8
8	-5	0.312	7.92	---	---	---	---	---	---	---	1/2-20	3/4	11/16	24	1-8	16	1-2
10	-6	0.375	9.53	11/16-16	13/16	37	27	1	42	31	9/16-18	3/4	3/4	37	2-7	25	1-8
12	-8	0.500	12.70	13/16-16	15/16	50	37	1-1/8	93	69	3/4-16	7/8	15/16	50	3-7	33	2-5
16	-10	0.625	15.88	1-14	1-1/8	69	51	1-5/16	1-18	87	7/8-14	1-1/16	1-1/16	69	5-1	46	3-4
20	-12	0.750	19.05	1-3/16-12	1-3/8	1-02	75	1-1/2	1-75	1-29	1-1/16-12	1-1/4	1-3/8	10-2	7-5	68	5-0
22	-14	0.875	22.23	1-3/16-12	---	1-02	75	---	1-75	1-29	1-3/16-12	1-3/8	1-1/2	12-2	9-0	81	6-0
25	-16	1.000	25.40	1-7/16-12	1-5/8	1-42	10-5	1-3/4	2-47	1-82	1-5/16-12	1-1/2	1-5/8	14-2	1-0-5	95	7-0
32	-20	1.25	31.75	1-11/16-12	1-7/8	1-90	14-0	2	3-28	2-42	1-5/8-12	1-3/4	1-7/8	19-0	1-4-0	1-27	9-3
38	-24	1.50	38.10	2-12	2-1/4	2-17	16-0	2-3/8	3-74	2-76	1-7/8-12	2-1/8	2-1/8	21-7	1-6-0	1-45	1-0-7
50.8	-32	2.000	50.80	---	---	---	---	---	---	---	2-1/2-12	2-3/4	2-3/4	31-1	2-2-9	2-07	1-5-3

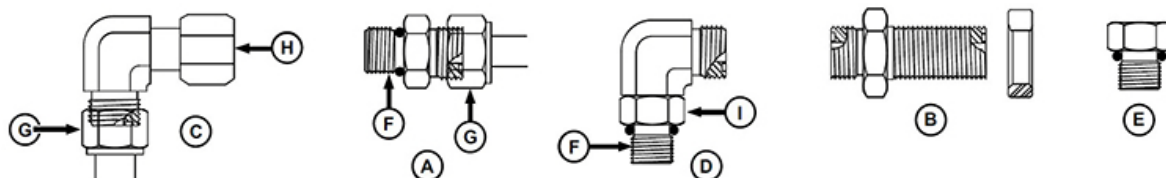
<sup>A</sup>A nyomaték középértékének+15%-a, -20%-a tűrés, ha nincs másképpen megadva.

<sup>B</sup>Csak a csatlakozókra vonatkoznak a felsorolt hatlapú egyenes csavarkulcs méretek és előfordulhat, hogy eltérnek az ugyanolyan méretű dugók esetében.

<sup>C</sup>Acél bevonatos csatlakozók használatával történt e nyomatékok megállapítása alumínium és réz esetén.

## SAE homlokoldali tömítés és csonkvégi O-gyűrű szerelvény nyomatékértékek

Nagy nyomású alkalmazások



- A - Egyenes csonk és cső anyja
- B - Fali átvezető és fali ellenanya
- C - 90°-os könyök- és csőanya
- D - 90°-os állítható csonkkönyök
- E - Csődugó

- F - Csonkvég
- G - Csőanya
- H - Könyökanya
- I - Ellenanya

SAE homlokoldali tömítés és csonkvégi O-gyűrű szerelvény nyomaték táblázat Nagy nyomás (27,6 MPA/4000 PSI felett), üzemi nyomás (41,3 MPA/6000 PSI)															
Normál cső külső átmérő Tömlő külső átmérő				O-gyűrű homlokoldali tömítés/cső könyök anyja				Fali átvezető ellenanya, nyomaték <sup>A</sup>				O-gyűrű, egyenes, állítható és külső csődugó csonkvégek <sup>A</sup>			
Metri- kus cső külső átmérő	Hüvelykes cső külső átmérő			Menetméret	Hatlapú könyök- anya mérete	Csőanya/ könyökanya nyomaték		Hatlapú ellen- anya mérete	Ellenanya nyomatéka		Menet- méret	Hatlapú egyenes mérete <sup>B</sup>	Áll. hat- lapú elle- nanya egyenes mérete	Acél vagy szürke öntöttvas nyomatéka	
	Belső átmérő	in.	mm			in.	in.		N-m	lb.-ft.				N-m	lb.-ft.
5	-3	0.18-8	4.78	---	---	---	---	---	---	---	3/8-24	5/8	9/16	18	13
6	-4	0.25-0	6.35	9/16-18	11/16	24	18	13/16	32	24	7/16-20	5/8	5/8	24	18
8	-5	0.31-2	7.92	---	---	---	---	---	---	---	1/2-20	3/4	11/16	30	22
10	-6	0.37-5	9.53	11/16-16	13/16	37	27	1	42	31	9/16-18	3/4	3/4	37	27
12	-8	0.50-0	12.70	13/16-16	15/16	63	46	1-1/8	93	69	3/4-16	7/8	15/16	75	55
16	-10	0.62-5	15.88	1-14	1-1/8	103	76	1-5/16	118	87	7/8-14	1-1/16	1-1/16	103	76
20	-12	0.75-0	19.05	1-3/16-12	1-3/8	152	112	1-1/2	175	129	1-1/16-12	1-1/4	1-3/8	177	131
22	-14	0.87-5	22.23	1-3/16-12	---	152	112	---	175	129	1-3/16-12	1-3/8	1-1/2	231	170
25	-16	1.00-0	25.40	1-7/16-12	1-5/8	214	158	1-3/4	247	182	1-5/16-12	1-1/2	1-5/8	270	199
32	-20	1.25	31.75	1-11/16-12	1-7/8	286	211	2	328	242	1-5/8-12	1-3/4	1-7/8	286	211
38	-24	1.50	38.10	2-12	2-1/4	326	240	2-3/8	374	276	1-7/8-12	2-1/8	2-1/8	326	240

<sup>A</sup>A nyomaték középértékének+15%-a, -20%-a tűrés, ha nincs másképpen megadva.

<sup>B</sup>Csak a csatlakozókra vonatkoznak a felsorolt hatlapú egyenes csavarkulcs méretek és előfordulhat, hogy eltérnek az ugyanolyan méretű dugók esetében.

## **Négycsavaros karima szerelvények összeállítása és felszerelése - az összes nyomástartó alkalmazás**

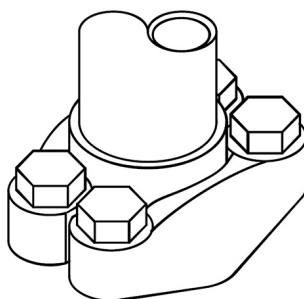
1. Bemetszések vagy karcok, egyenetlenségek és a síklapúság szempontjából ellenőrizze a tömítés felületeit. Szivárgásokat okozhatnak a karcok. A tömítés elhasználódását az egyenetlenség okozza. A tömítés kitüremkedését okozza, ha nem síklapú a felülete. Ha nem szüntethető meg e hibák, akkor cserélje ki az alkatrészt.
2. Szerelje a megfelelő O-gyűrűt (és a támasztó alátétet, ha szükséges) a horonyba vazelin használatával, hogy az a helyén tartsa.
3. Hasított karima esetén; lazán szerelje fel a karima feleket, ügyelve arra, hogy középen és a csőre merőlegesen legyen a hasítás. Kézzel húzza meg a fejecsa-

varokat, hogy a helyén tartsa az alkatrészeket. Ne csípje be az O-gyűrűt.

4. Egydarabos karima esetén; tegye a karima közepére a hidraulika vezetékét és szerelje be a négy fejecsavart. A karimát a cső közepén tartva kézzel húzza meg a fejecsavarokat, hogy a helyén tartsa azt. Ne csípje be az O-gyűrűt.
5. Mind az egydarabos, mind a hasított karima esetén ellenőrizze, hogy megfelelően vannak-e pozicionálva és kézzel meg vannak-e húzva a fejecsavarok. Húzza meg az egyik fejecsavart, majd az átlósan elhelyezkedő fejecsavart. Ezt követően húzza meg a még megmaradt fejecsavarokat. A táblázatban megadott határértékek betartásával húzza meg az összes fejecsavart. NE használjon légkulcsot. NE húzzon meg teljesen egy fejecsavart a többi csavar meghúzása előtt. NE húzza túl.

## SAE négycsavaros karima fejescsavar nyomatékértékek

### Normál nyomástartó alkalmazások



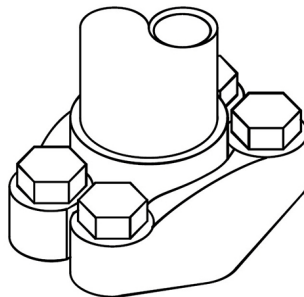
SAE négycsavaros karima fejescsavar nyomatékértékek - 27 600 KPA (4000 PSI) nyomástartó alkalmazások					
		Nyomaték			
		Newton-méter		Foot-pounds	
Névleges karimaméret	Csavarméret <sup>a,b</sup>	Min	Max	Min	Max
1/2	5/16-18 UNC	20	31	15	23
3/4	3/8-16 UNC	28	54	21	40
1	3/8-16 UNC	37	54	27	40
1-1/4	7/16-14 UNC	47	85	35	63
1-1/2	1/2-13 UNC	62	131	46	97
2	1/2-13 UNC	73	131	54	97
2-1/2	1/2-13 UNC	107	131	79	97
3	5/8-11 UNC	187	264	138	195
3-1/2	5/8-11 UNC	158	264	117	195
4	5/8-11 UNC	158	264	117	195
5	5/8-11 UNC	158	264	117	195

<sup>a</sup>JDM A17D, SAE 5-ös fokozattal vagy jobb bevonatos fejescsavarok.

<sup>b</sup>1.5.1.2 Ellenanyák használata engedélyezett, de nem javasolt.

## SAE négycsavaros karima fejescsavar nyomatékértékek

Nagy nyomású alkalmazások

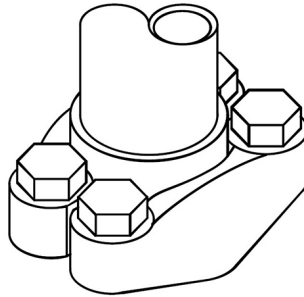


SAE négycsavaros karima fejescsavar nyomatékértékek - 41 400 KPA (6000 PSI) nyomástartó alkalmazások					
		Nyomaték			
		Newton-méter		Foot-pounds	
Névleges karimaméret	Csavarméret <sup>ab</sup>	Min	Max	Min	Max
1/2	5/16-18 UNC	20	31	15	23
3/4	3/8-16 UNC	34	54	25	40
1	7/16-14 UNC	57	85	42	63
1-1/4	1/2-13 UNC	85	131	63	63
1-1/2	5/8-11 UNC	159	264	117	195
2	3/4-10 UNC	271	468	200	345

<sup>a</sup>JDM A17D, SAE 5-ös fokozattal vagy jobb bevonatos fejescsavarok.

<sup>b</sup>1.5.1.2 Ellenanyák használata engedélyezett, de nem javasolt.

## Külső hatszögű csatlakozódugó nyomatékértékek



Csatlakozó és csonkvég menetmérete <sup>a</sup>	Nyomaték (+15%/-20%)
M8 x 1	10 N·m (89 lb.-in.)
M10 x 1	17 N·m (150 lb.-in.)
M12 x 1.5	28 N·m (20.6 lb.-in.)
M14 x 1.5	39 N·m (28.7 lb.-in.)
M16 x 1.5	48 N·m (35.4 lb.-in.)
M18 x 1.5	60 N·m (44.2 lb.-in.)
M20 x 1.5	60 N·m (44.2 lb.-in.)
M22 x 1.5	85 N·m (62.7 lb.-in.)
M27 x 2	135 N·m (99.6 lb.-in.)
M30 x 2	165 N·m (121.7 lb.-in.)
M33 x 2	235 N·m (173.3 lb.-in.)
M38 x 2	245 N·m (180.7 lb.-in.)
M42 x 2	260 N·m (191.8 lb.-in.)
M48 x 2	290 N·m (213.9 lb.-in.)
M60 x 2	330 N·m (243.4 lb.-in.)

<sup>a</sup>JDS-G173.1 csatlakozó; JDS-G173.3. csonkvég.

### CÉLZATOS ALKALMAZÁS

#### MEGJEGYZÉS

Ezt a munkagépet a mezei terményekhez való vegyszerek és műtrágyák felhasználására, valamint kukorica címerezésre tervezték. Ezen munkagép egyéb dolgokra való „helytelen” felhasználását alaposan gondolja át (nagy körültekintéssel alkalmazza).

A legtöbb baleset a legegyszerűbb, alapvető biztonsági szabályok be nem tartásából ered. Felismerni a lehetséges biztonsági veszélyeket, követni az ezen kézikönyvben leírt helyes, és biztonságos működési eljárásokat, valamint megfelelni a gépen elhelyezett biztonsági figyelmeztetéseknek, mindezek csökkenthetik a balesetek kockázatát.

Nincs mód arra, hogy teljesen kiküszöböljük a lehetséges veszélyt, amennyiben mezőgazdasági gépet üzemeltetünk. Ugyanígy mások számára se engedje, hogy az útmutató ismerete nélkül működtessék a gépet.

Ne üzemeltesse a tervezett felhasználási körön kívül a permetezőt, annak tartozékát, vagy bármilyen más permetező berendezést. A Hagie Gyártó Cég nem vállal felelősséget semminemű kárért, sérülésért, vagy esetleges halálesetért, amely a permetező, annak tartozékának, vagy bármilyen más permetező berendezés nem megfelelő használatából ered.

A munkagép (permetező) eredeti kialakításán kifejezetten TILOS változtatásokat eszközölni (de nem korlátozottak ezek a dolgok), mint például ráhegesztéseket, ráépítményeket készíteni, valamint egyéb szerkezeti módosításokat elvégezni. Az ilyen változtatások és/vagy

módosítások biztonsági kockázatot jelentenek Ön és mások számára és **garanciavesztéssel járnak.**

A hiányzó, kopott vagy sérült biztonsági jelzéseket cserélje ki. A „Biztonsági Matricák” megfelelő jelzéseit és elhelyezéseit tekintse meg e szakasz egyéb részeiben.

### BIZTONSÁGI ÓVINTÉZKEDÉSEK

*MEGJEGYZÉS: Ha a munkagép összerékkormányzásos, különösen figyeljen a ^ szimbólummal jelölt utasításokra, részegységekre és biztonsági figyelmeztetésekre.*

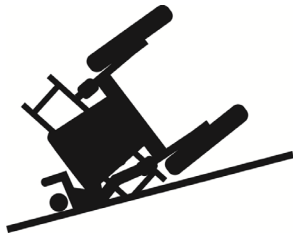
#### Mindig biztonságosan indítson

- A gépet csak a vezetőülésben ülve indítsa el.
- A gépnek SEMLEGES állásba kell lennie, illetve a rögzítőféknek aktiválva kell lennie a motor elindítása előtt.



#### Körültekintően vezesse a gépet ^

- Ne vezesse a gépet árkok, töltések, gödrök, földhalmok vagy más akadályokhoz túl közel.
- Ne hajtson fel a biztonságos működéshez túl meredek dombokra.



- Megforduláskor csökkentse a permetezőgép sebességét.



- Nem engedélyezhet utasszállítást a (mozgó) munkagépen. Az ilyen mulasztás eredménye lehet az utasok gép alá való zuhanása és/vagy a kezelő kilátásának akadályozása.
- A gépen nem tartózkodhatnak utasok. Utas csak oktatási vagy diagnosztikai célból lehet a vezetőfülke belsejében. Az utas a kezelő melletti oktatói ülést használja illetve menet közben a vezetőfülkén kívül tilos tartózkodni.



- Győződjön meg róla, hogy van-e elegendő hely, mielőtt bármilyen útra kerülő akadály alatt áthajt. A nagyfeszültségű vezetékkel való érintkezés súlyos vagy akár halálos sérüléseket is okozhat.
- Közúton vagy (magasfeszültségű) elektromos vezetékek közelében való haladáskor a munkagép gépjárműinek a tartónyergükben kell lenniük összehajtván.



## Hegesztés vagy izzítás előtt távolítsa el a festéket (hevítés)

- Kerülje a mérgező füstök és por képződését. Veszélyes füstök keletkezhetnek festékek hegesztéssel, forrasztással, vagy hegesztőpisztollyal való hevítésekor.



- Ne használjon klór tartalmú vegyszereket olyan helyen, ahol hegeszteni fognak.
- A mérgező gázok és porok távozása érdekében minden munkát megfelelően szellőztetett helyen kell elvégezni.
- A festékeket és az oldószereket megfelelő módon tárolja/kezelje hulladékként.

## Túlnyomás közelébe ne hevítsen

- Kerülje a lánghasználatot, hegesztést és forrasztást a túlnyomásos hidraulikus tömlők közelében. A túlnyomásos tömlők szétrobbanhatnak, ha a hőhatás a közvetlen lángterületről tovaterjed.



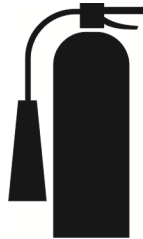
## Üzemanyag biztonságos kezelése

- Üzemanyag utántöltése előtt mindig állítsa le a motort, és hagyja lehűlni azt.
- Tankolás közbe SOHASE dohányozzon.





- Ne töltsse fel teljesen a tartályt, mert az üzemanyag tágulhat és kifolyhat.
- A kifröccsent üzemanyagot szappanos vízzel takarítsa fel.
- Tankolás közben mindig legyen a közelben egy tűzoltókészülék.



### Biztonságos üzemeltetés <sup>^</sup>

- Mielőtt elindulna a géppel, győződjön meg arról, hogy nincsenek-e akadályok vagy emberek az útjában.
- Ne használja a permetezőgépet olyan területen, ahol egyidejűleg emberek is közlekednek.
- A menetsebességet mindig ésszerűen válassza meg.
- Ne vezesse a gépet közúton, ha a tartályban permeteszer van. A teljesen vagy részben feltöltött permetlétartály okozta terhelés bizonytalanná teheti, vagy növelheti a féktávolságot.
- A géppel NE lépje túl a 32 km/h (20 mph) sebességet, ha a tartályban permetlé van. Garanciavesztéssel jár, ha teletöltött tartályokkal 32 km/h (20 mph) sebességet meghaladó sebességgel halad, mert az a kerekek kidurranását és/vagy a kerékagyak sérülését okozhatja.
- Gondoskodjon róla, hogy a „Lassú jármű” (SMV) és a sebességjelző (SIS) emblémák ki vannak helyezve a jármű hátuljára és jól láthatóak - mielőtt közúton közlekedne.



Lassú jármű  
[SMV]



Sebesség jelző  
szimbólum  
[SIS] (mph)



Sebesség jelző  
szimbólum [SIS]  
(km/h)

- Megállás előtt húzódjon le az út oldalára.
- Mindig teljesen álljon meg azt megelőzően, hogy megfordítja a menetirányt.
- Győződjön meg róla, hogy a tolatásjelző hallható, amikor a gépet fordított módban üzemelteti.
- Mindig legyen elérhető közelben egy tűzoltókészülék.
- Tartsa a helyén az ÖSSZES védőlemezt.
- Hagyja szabadon a mozgó gépelemeket és másokat is tartson távol azoktól (a változtatható forgásirányú ventilátortól is).
- Amíg a permetezőgép mozgásban van, ne kapcsolja be a rögzítőféket.
- Lassan állítsa le a munkagépet, hogy elkerülje az előrebillenést.
- Jeges, nedves, kavicsos szórta vagy puha útfelületen csökkentett sebességgel haladjon.
- Használja a helyzetjelzőket és figyelmeztető jelzőfényeket (éjjeli és nappali), kivéve, ha ezt törvény tiltja.
- Tartson kellő távolságot az elektromos vezetékektől. Ha a munkagép elektromos vezetékhez ér, az súlyos vagy akár halálos sérülést is okozhat.
- Ne használjon indítófolyadékot a motor indításához.
- Ha az Ön permetezőgépe talajsebesség érzékelő radarral vagy fényérzékelő mélységmérővel rendelkezik, TILOS közvetlenül belenézni a radarsugarba. Ez ugyanis alacsony erősségű mikrohullámú jelet bocsát ki, ami rongálhatja a szemet.

### Legyen mindig felkészült

- Legyen mindenkor felkészülve egy esetleges vészhelyzetre. A vezetőfülkében mindig legyen kéznél egy tűzoltó készülék, elsősegélydoboz és tiszta víz.

- Biztosítsa a tűzoltókészülék rendszeres felülvizsgálatát.
- Tartson egy pontos készletjegyzéket az elsősegélydobozban és szabaduljon meg a lejárt szavatosságú dolgoktól.

### Viseljen védőruházatot

- Kerülje a lógó, bő ruházat viselését, mert azokat a mozgó gépelemek elkaphatják. Viseljen olyan védőfelszerelést, amely megfelel a munkavégzéshez.



- Ne tároljon a fülkében vegyszerrel szennyezett munkaruhát. Mielőtt beszállna a fülkébe, tisztítsa le a sarat és a szennyeződések a cipőjéről, amennyire lehetséges.

### Védekezzen a zaj ellen

- A hosszan tartó hangos zaj halláskárosodást okozhat. Viseljen megfelelő hallásvédő felszerelést.



### Akkumulátorsav okozta balesetek megelőzése

**FIGYELMEZTETÉS:** Az akkumulátor saruk, pólusok és az azokhoz kapcsolódó szerelvények ólom és ólom összetevőit, illetve vegyületeit Kalifornia Állama rákkeltőként és születési rendellenességek és reprodukív sérülés okozójaként tartja nyilván.

A súlyos sérülések megelőzése érdekében kerülje az akkumulátorsav bőrrel való érintkezését. Az akkumulátorban lévő elektrolit kénsavat tartalmaz, amely képes lyukat marni a ruházaton, ha pedig szembe kerül, vakságot okoz.

### Gondoskodjon az alábbiakról:

- Az akkumulátorok töltését jól szellőző helyen végezze.
- Viseljen személyi védőfelszerelést az akkumulátor karbantartása során.
- Az elektrolit-oldat utántöltése közben kerülje az elpárolgó gőzök belégzését.
- Kerülje el az elektrolit-oldat kiömlését vagy lecseppenését.
- Akkumulátor töltésekor a pozitív kábelt a pozitív sarura csatlakoztassa, a negatív kábelt pedig a negatív sarura. Robbanást és/vagy személyi sérüléseket okozhat, ha az itt leírtakat nem tartja be.

### Ha magára önti:

- Azonnal kezdje el az érintett terület hideg vizes öblítését és a szennyezett ruházat és cipő eltávolítását. Az érintett területet öblítse vízzel legalább 15 percig.



- Hívjon orvost.
- Elszállítás vagy orvosi segítségre várakozás közben helyezzen az érintett bőrfelületre jeges vizes nyomókötést, vagy merítse az érintett testrészt jéghideg vízbe. **VIGYÁZZON, HOGY A BŐRSZÖVET NEHOGY ELFAGYJON.**
- Ne használjon semmilyen krémet vagy kenőcsöt, amíg egy orvos nem látta a sérüléseket.

### Sav lenyelése esetén:

- NEM szabad hányatni.
- Igyon nagy mennyiségű vizet.
- Azonnal hívjon orvosi segítséget!
- Ne semlegesítse a savat.

### Gőzök belélegzése esetén:

- Vigye az érintett személyt friss levegőre.
- Ha a sérült képes önállóan lélegezni, ne alkalmazzon mesterséges lélegeztetést.

- Csak akkor végezzen újraélesztést, amennyiben nincs se légzés se pulzus.
- Azonnal hívjon orvosi segítséget!

### **Kezelje a mezőgazdasági vegyszereket biztonságosan**

A mezőgazdasági vegyszerek az egészséget és a környezetet is károsíthatják, ha nem kezelik azokat megfelelően.

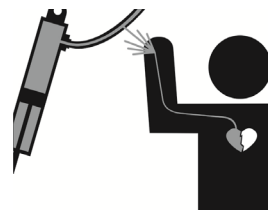
- Mindig kövesse a gyártói címkén található felhasználói utasításokat.
- Kerülje a vegyszerek bőrrel való érintkezését vagy szembe kerülését. Mindig viseljen megfelelő személyi védőfelszerelést.
- TILOS (tömény) vegyszert (permet-szert) az üres tartályba önteni. Először mindig félig töltsse fel a tartályt vízzel.
- Megfelelően hulladékkezelje az üres vegytartályokat.



- A korrózió és az anyag-roncsolódás megelőzése végett mossa le a permetezőről a ráömlött vegyszereket és vegyi maradványokat.
- Válasszon olyan biztonságos helyet a feltöltésre, öblítésre, kalibrálásra és a permetező tisztítására, ahol a vegyszerek (permetszerek) nem jelenthetnek veszélyt más emberekre, állatokra, a környezetre és a vízellátásra.
- Soha ne helyezze a permetező csúcsot/ fúvókát a szájához (tömítődés kitisztítása végett se).
- Ne permetezzen a vegyszer gyártója által ajánlott erősségünél nagyobb szélben.
- A vegyszer tárolása mindig eredeti tartályban sértetlen címkével történjék.
- A vegyszereket egy különálló és zárható épületben tárolja.
- Viselje a vegyszergyártó ajánlásának megfelelő személyi védőfelszereléseket.

### **Hidraulika biztonságos karbantartása**

- A hidraulika rendszer karbantartása és javítása során mindig ügyeljen a személyi biztonságára.
- Legyen körültekintő, ha nyomás alatti hidraulika folyadékkal dolgozik. A kiszabadult folyadék olyan erővel áramolhat, hogy áthatol a bőrön és súlyos sérüléseket okoz. A folyadék elég forró lehet ahhoz, hogy égessen.



- A hidraulikaolaj szivárgásának javítása előtt mindig csökkentse a terhelést vagy a nyomást.

### **Kerülje a kipufogógáz belégzését**

- Soha ne járassa a gépezetet zárt épületben. Gondoskodni kell a megfelelő szellőztetésről. Használjon a kipufogógáz elvezetéséhez kipufogócső hosszabbítót, amennyiben beltérben kénytelen üzemeltetni a berendezést. Az ajtókat és az ablakokat is nyissa ki, hogy a területre megfelelő mennyiségű friss levegő jusson.

### **Általános karbantartási biztonság**

- Állítsa le a motort a gép bármely részegységének ellenőrzése, beállítása, javítása, kenése vagy tisztítása előtt.
- A karbantartási munkálatok előtt távolítson el minden vegyi maradványt a munkaterületről.
- A vízhűtőn végzendő karbantartási munkálatok megkezdése előtt hagyja a motort lehűlni (mielőtt a túlnyomásos hűtősapkát eltávolítaná).



- Válassza le az akkumulátor testkábelét és az Akkumulátor Leválasztót Kapcsolja KI mielőtt szervizelné az elektromos rendszert vagy hegesztést végezne a gépen.



- Az összkerék kormányzású (AWS) munkagépek a kormányhengerekbe épített helyzetérzékelővel rendelkeznek. Mielőtt a gépen hegesztést végezne, húzza szét az érzékelők csatlakozóját. ^

### Az összegyűlt terményhulladék eltávolítása

- A motortérben, a motornál, vagy a mozgó részek közelében a terményhulladék lerakódása tűzveszélyt okoz. Rendszeresen ellenőrizze, és tisztítsa a környéket. Mielőtt ellenőrzési, vagy szerviz munkálatokat hajt végre aktiválja a rögzítőféket, kapcsolja ki a motort, és vegye ki a kulcsot.



### Permetező gépek

- Válasszon ki egy biztonságos területet a gémparkok szét-/össze- hajtására.

- Személyektől mentes (üzem-) terület.
- Ha felügyelet nélkül hagyja a permetezőt, a gémparkok a tartónyergükben legyenek.
- A tartónyeregbe helyezés előtt gondoskodjon a gémparkok összehajtottságáról.
- Ne nyissa ki vagy hajtja össze a gémparkoldalékait addig, amíg a főgém tartónyeregben van.
- Ne működtesse a permetezőgépet, ha az egyik permetező gémpark a tartónyergen kívül van, a másik pedig a tartónyeregben.
- Ellenőrizze a felső akadályokat.
- Elektromos (magasfeszültségű) vezetékek közelében ne hajtja szét/össze a gémparkokat. **Az elektromos vezetékekkel való érintkezés súlyos sérülést vagy halált okozhat.**

A gép képernyőjén egy figyelmeztető üzenet jelenik meg a külső gémparkoldalék kinyújtása előtt vagy ha azt Auto üzemmódban ki-/behajtja. A NYUGTÁZÁS megnyomásával visszaigazolja az eljárás megkezdése előtt, hogy nincsenek felső elektromos vezetékek vagy akadályok.

### Hideg olaj körülmények

- Ha az olaj hőmérséklete 50°F-nél alacsonyabb, a kezelő visszaesést tapasztalhat a 90 láb és 100 láb hosszú ki-/behajtó munkahengerek vezérelhetőségében. A túlterhelések ezen főmunkahengereket érintik leginkább, miket a gémpark általi súlypontváltozás okoz a ki-/behajtási műveletek közben. Ha az olaj hideg, a szelepek reakcióideje és pontossága is korlátozott. Így a súly emelése közben a munkahenger lassabban fog működni, míg a súly leengedése gyorsabb bemozdulást is okozhat, mivel ilyenkor a szelep nem képes ugyanolyan mértékben elfojtani az olaj áramlását, ahogy azt normál körülmények között tenné.

**MEGJEGYZÉS:** A kezelő ilyen körülmények között is figyeljen, hogy senki ne tartózkodjon a közelben a gémpark működtetése közben!

## Nyomtáv beállítás

- A gép szállítása a legkeskenyebb nyomtáv esetén csak beállítás mellett lehetséges.

## Összkerék-kormányzás biztonsága ^

### – Ha rendelkezésre áll / van

Az alábbiakban felsorolt legtöbb óvintézkedés alapfelszereltségű gépekre is vonatkozik. Nagyon fontos, hogy ezekre különös figyelmet fordítson. Az ÖSSZKERÉK-KORMÁNYZÁSÚ rendszerrel kapcsolatos biztonsági óvintézkedések és használati utasítások figyelmen kívül hagyása súlyos vagy akár halálos sérüléshez, és/vagy a munkagép megrongálódásához vezethetnek.

- Ismerje ki és értse meg a gép hagyományos kormányzású üzemmódban való használatát mielőtt összkerék kormányzást használná.
- Az összkerék kormányzású rendszert komponenseit, használatát és a annak korlátait is értenie kell mielőtt azt használná.
- Kanyarodás előtt csökkentse a munkagép sebességét.
- Ne hajtson fel a biztonságos működtetéshez túl meredek dombokra.
- Ne vezesse a gépet árkok, töltések, gödörök, földhalmok vagy más akadályokhoz túl közel.
- A menetirány megfordítása előtt (tolatás) teljesen álljon meg.
- A menetsebességet mindig ésszerűen válassza meg.

## Járulékos szerelvény

- Ha a gépet felemeli, vagy ha leválasztja a permetező gémet, akkor a járulékos szerelvény esetleg instabil állapotot okozhat. A gép felemelése előtt, vagy a permetező gémet leválasztása előtt távolítsa el az összes járulékos szerelvényt.

---

## BIZTONSÁGI ÖV

Az Ön biztonsága érdekében mindig használja a biztonsági övet amikor a gépet üzemelteti.

### Biztonsági öv működtetése

- Fogja meg a biztonsági öv csatját (a szék kifelé néző oldalán található) és húzza át a csípőjén keresztül, a hasa alatt.
- Helyezze a csat nyelvét a csatlakozóba (az ülés másik oldalán található) és nyomja a ZÁRT helyzetbe.
- **A biztonsági öv kioldásához**, nyomja meg a kioldó gombot (a csatlakozó végén van) és hagyja, hogy a biztonsági öv visszatérjen az alaphelyzetébe.

### Ellenőrzés/csere

Évente végezze el a biztonsági öv, és a rögzítő fémszerelvény ellenőrzését. Cserélje ki a biztonsági övet, ha a rögzítő rendszeren, a csaton, az övön, vagy a visszahúzzon sérülés nyomai látszanak, beleértve a vágási nyomot, kopást, vagy elhasználódást, elszíneződést, vagy ha az jelentősen elkoszolódott - különös tekintettel az olaj zsírra, vagy gázolajra. Csak a gépéhez jóváhagyott cserealkatrészeket használjon.

---

## FORGÓ JELZŐFÉNY

A megkülönböztető körforgós jelzőfényt (az elülső tetősapkán) a megnövelt láthatóság fokozása érdekében használják. A jelzőfény világít, ha a vészjelző/figyelmeztető fény kapcsolót bekapcsolja (a kormányoszlopon található).

*MEGJEGYZÉS: A körforgó jelzőfény közúti és mezeti üzemmódban is működik. A vészjelző/figyelmeztető fények csak közúti üzemmódban működnek.*



Körforgó jelzőfény  
(Elhelyezve az elülső tetősapkán)  
– Tipikus nézet



Vészleállító kapcsoló  
(oldalsó vezérlőpulton)  
– Tipikus nézet

## VÉSZLEÁLLÍTÁS (Vészleállító)

### MEGJEGYZÉS

Ezt a gombot TILOS nem  
vészmegállításra, vagy rögzítőfékként  
használni.

A Vészleállítás kapcsoló (az  
oldalkonzolon) gyors és hatékony módja a  
motor vészhelyzetben való megállításának.

A gomb lenyomás után reteszelődik, és  
leveszi a gyújtást a motorról, hogy leállítsa. A  
vészleállítás kapcsolójának alaphelyzetbe  
hozásához fordítsa el azt (gombot) a nyíl  
irányába (a gomb tetején).

A vészleállító kapcsoló lenyomásakor a  
gép kijelzőjén megjelenik egy figyelmeztetés,  
amely tájékoztatja a kezelőt, hogy a  
vészleállítás aktiválva lett. Nyomja meg az  
OK gombot a nyugtázásához.



Vészleállítás aktív figyelmeztető üzenete  
(a gép képernyőjén található)

### VÉSZKIJÁRAT

#### **⚠ VIGYÁZAT**

A vészkijárat eszköz használatakor **NE** nézzen az üveg irányába. Ennek figyelmen kívül való hagyása személysérüléshez vezethet.

#### **MEGJEGYZÉS**

A vészhelyzeti (ablak) üvegtörő eszköz a munkagép állandó tartozéka. Semmi esetre se távolítsa el a fülkéből.

Vészhelyzet esetén hagyja el a gépet a fülke ajtaján keresztül. Ha a fülke ajtaja működésképtelenné válna, (a fülke hátsó jobb oldalán) egy vészhelyzeti üvegtörő eszköz található, amellyel kitörhető a fülke üvege ebben az igen ritka helyzetben.

- A vészhelyzeti (ablak) üvegtörő eszköz fém végét használja az üveg kitöréséhez úgy, hogy többször csapjon az üvegre.



Vészhelyzeti üvegtörő eszköz  
(a fülke hátsó jobb oldalán)  
–Tipikus nézet

Amennyiben az esetlegesen működésképtelenné váló biztonsági öv fogságából menekülnie kellene, akkor annak elvágásához használja a vészhelyzeti (ablak) üvegtörő eszköz „beakasztós horog végét”.

### TŰZOLTÓKÉSZÜLÉK

A gépe rendelkezik tűzoltókészülékkel (a gép bal oldalán, az emelvény mellett található). Amennyiben használnia kell a tűzoltókészüléket, kövesse a tűzoltókészüléken található gyártói utasításokat.

#### **A tűzoltókészülék levétele**

- Húzza KIFELÉ a biztonsági reteszt a kioldáshoz és a tűzoltókészülék levételéhez.



Tűzoltókészülék  
(a gép bal oldalán, az  
emelvény mellett található)  
– Tipikus nézet

### Átvizsgálás és csere

Kövesse a gyártó átvizsgálásra és cseré-  
re vonatkozó utasításait.

---

## BIZTONSÁGI MATRICÁK

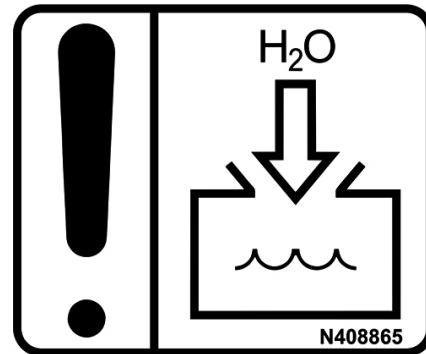
Az elkerülhető veszélyekre figyelmeztető  
matricák a gépen több helyen megtalálhatók.  
Az ön személyes biztonsága és védelme  
érdekében vannak kihelyezve. TILOS ezeket  
eltávolítani. Ha megpróbálja eltávolítani őket,  
felszakadnak, és ki kell cserélni őket.

Az alábbi helyeken vannak fontos  
figyelmeztető matricák. Cserélje ki őket, ha  
megsérültek vagy hiányoznak. A  
figyelmeztető matricák, kezelői feliratok és  
dekorációs matricák az Ön helyi John Deere  
forgalmazójánál kaphatóak.

A matricák cseréjénél ellenőrizze, hogy a  
kihelyezési terület tiszta és száraz legyen, és  
a hátoldalának leszedése előtt döntse el,  
pontosan hová fog kerülni.

### Biztonsági matricák helye

**N408865**  
(Az öblítő tartály fedelén)



#### MEGJEGYZÉS

Kizárólag friss vízzel  
töltse fel az öblítő tartályt.

**N313600**  
(A kézi víz tartály aljának közelében)



#### FIGYELMEZTETÉS!

Ne igyon ebből a tartályból.  
A tartály esetlegesen szennyezett  
lehet a permetező vegyszerek miatt.  
Csak tiszta vízzel töltse fel.



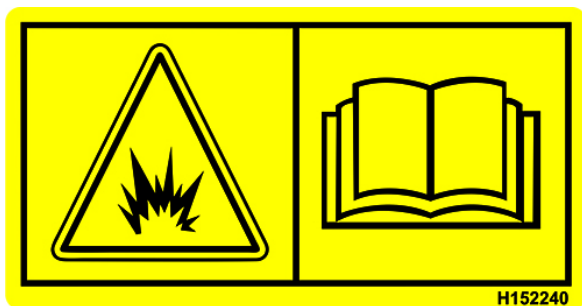
**L64995**  
(A létra belső, jobb oldalán)



### FIGYELMEZTETÉS!

Kerülje el a leesésből adódó súlyos sérülést. Ne utazzon a gépen.

**H152240**  
(A kiegyenlítő tartály közelében)



### FIGYELMEZTETÉS!

Túlnyomásos hűtőrendszer.  
Előzze meg a szabályozatlan gőz kiengedést, és a forró hűtőközeg miatti égési sérüléseket:

1. Várjon, amíg a rendszer lehül.
2. Lassan csavarja ki a sapkát.
3. A sapka eltávolítása előtt végezzen nyomásmentesítést.

**N402761**  
(Jobb-kéz felőli hátsó fülke oszlopon)



### VIGYÁZAT!

A vegyszereknek való kitettség (beleértve a rovarirtókat) sérülést vagy halált okozhat.

NE HAGYATKOZZON ERRE A KEZELŐFÜLKÉRE, A KEZELŐFÜLKE NYOMÁS KIJELZŐRE VAGY A KEZELŐFÜLKE LEVEGŐSZŰRŐIRE, HOGY AZOK MEGVÉDIK A KÉMIAI KITETTSÉGGEL SZEMBEN.

A vegyszerekkel érintkezés kockázatának csökkentése:

- Viseljen a vegyszer gyártói címkéjén feltüntetett SZEMÉLYI VÉDŐFELSZERELÉST.
- Csak képzésben részesült, képesített felhasználó alkalmazhat vegyszereket.
- A vegyszereket a vezetőfülkén kívül tartsa.
- A vezetőfülkébe belépés előtt tisztítsa meg a szennyezett cipőket és ruházatot.
- Tartsa tisztán a fülke belterét.

Olvassa el és kövesse az alábbi utasításokat:

- A permetezéshez használt vegyszerek gyártói utasításait.
- US EPA munkavállalói védelmi szabvány a mezőgazdasági növényvédő szerekhez;
- Az országos vagy helyi munkabiztonsági és munka-egészségügyi irányelveket.
- Ezen gép Kezelési útmutatóját.

**CC40740**

(2) - Az egyes gyors csatlakoztatású rögzítő csap szerelvényénél helyezkedik el



**VIGYÁZAT!**

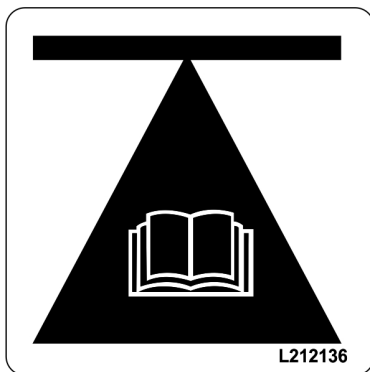
A TARTOZÉKOKAT TILOS MŰKÖDTETNI, HA A GYORSRÖGZÍTŐ NINCS TELJESEN RÖGZÍTVE

Disengaged = Nincs jól illesztve

Fully Engaged = (Jól) Egymásba illesztve

**L212136**

(4) - A szorító gyűrű emelési pontjának közelében

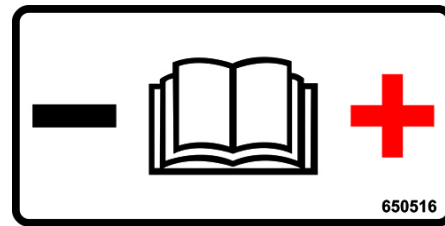


SÉRÜLÉSVESZÉLY A NEM MEGFELELŐ EMELES MIATT.

NE KÍSÉRELJE MEG FELEMELNI A GÉPET ANÉLKÜL, HOGY AZ EMELESI PONT SZORÍTÓ GYÜRŰIBE AZ EMELŐK MEGFELELŐEN ILLESZKEDNÉNEK.

**650516**

(1) - A homlokoldali töltő közelében  
(1) - Az oldalsó töltő közelében

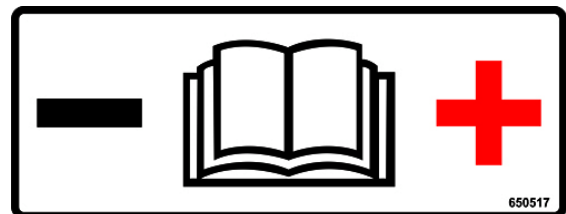


Negatívérrintkező

Pozitívérrintkező

**650517**

(Az akkumulátor megszakító kapcsoló közelében)

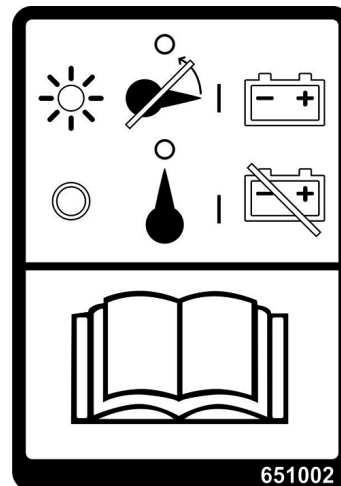


Negatívérrintkező

Pozitívérrintkező

**651002**

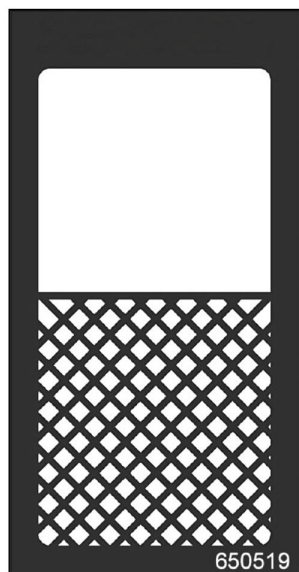
(Az akkumulátor leválasztó kapcsoló közelében)



NE KAPCSOLJA KI AZ AKKUMULÁTOR LEVÁLASZTÓ KAPCSOLÓT, AMIKOR VILÁGÍT VÉGLEGES 4. FOKOZATÚ JELZŐFÉNY.

**650519**

(A hidraulika olaj tartály szint-  
mérőjének közelében)



HIDRAULIKAOLAJ TARTÁLY SZINT

**650585**

(Az elülső bal keresztartón, a gyors  
csatlakozású multi kapcsoló  
közelében)



### FIGYELMEZTETÉS!

Kerülje el a hidraulikaolajjal, és a nyomás  
alatt lévő gázzal való érintkezést.

Mielőtt hidraulikus alkatrészeket távolít el,  
szétszerel valamint nyomástárolókat  
cserél:

1. Nyomásmentesítse a hidraulikus rend-  
szert. A rendszerinformációk a Felhasz-  
nálói útmutatóban és a Javítási  
útmutatóban találhatóak.
2. Állítsa le a motort és vegye ki a kulcsot.  
A nyomástároló újratöltéséhez csak  
SZÁRAZ NITROGÉN-t használjon.  
Keresse fel a John Deere forgalmazóját.

**L113583**

(A jobb keresztartón, a fülke alatt)



### FIGYELMEZTETÉS!

MAGAS HŐMÉRSÉKLETŰ  
HIDRAULIKAOLAJ.

A szervizelés során védőszemüveget és  
kesztyűt kell viselni. A szűrő szervizelése  
előtt szüntesse meg a rendszer hidraulikus  
nyomását. Állítsa le a motort, és vegye ki a  
kulcsot.

## 2. FEJEZET – BIZTONSÁG ÉS ÓVINTÉZKEDÉSEK



L113583

- (1) - A fő légtartály közelében
- (1) - A légtisztító légtartály közelében  
(ha fel van szerelve)

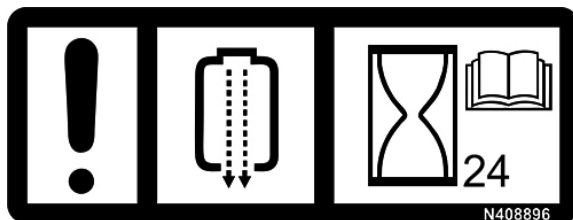


### VIGYÁZAT!

A nagy nyomású pneumatikus rendszer kilövellheti a szennyeződést vagy az alkotóelemeket. Viseljen védőszemüveget. A szervizelés előtt a nyomásmentesítse rendszert.

N408896

- (1) - A fő légtartály közelében
- (1) - A légtisztító légtartály közelében  
(ha fel van szerelve)



### FONTOS

NAPONTA ENGEDJE LE A  
NEDVESSÉGET A LÉGTARTÁLYBÓL.

N401323

- (Az üzemanyag töltő létra közelében  
található)

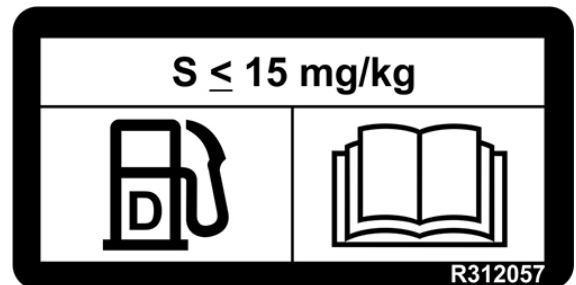


### VIGYÁZAT

BECSÍPÓDÉS/ZÚZÚDÁS VESZÉLYE  
Tartsa kezeit és ujjait távol a becsípő/forgó  
alkatrészekről.

R312057

- (Az üzemanyag töltő közelében - csak  
a Tier 4 végső motornál)



CSAK ULTRA ALACSONY  
KÉNTARTALMÚ ÜZEMANYAG

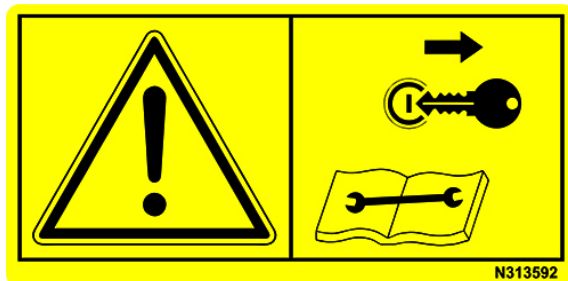
**T304010**  
(A változtatható irányú ventilátor közelében)



**FIGYELMEZTETÉS!**

Kerülje el a forgó ventilátor érintését. Állítsa le a motort. Tartsa távol magát tőle, ezzel elkerülve a súlyos sérülést.

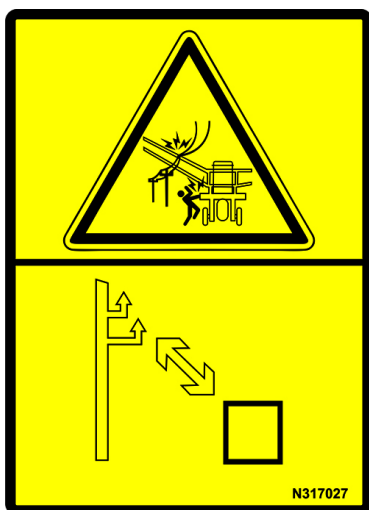
**N313592**  
(A létra belső, jobb oldalán)



**VIGYÁZAT!**

- A normál üzemeltetés során az összes védőlapot tartsa a helyén.
- Tartsa távol a kezeit, a lábát és a ruházatát a meghajtott részegységektől.
- Válassza le a meghajtott részegységeket és állítsa le a motort, mielőtt tisztítja, vagy szervizeli a gépet.
- Ha a szervizelés során szükség van arra, hogy a motor járjon:
  - Csak a szervizeléshez szükséges hajtásvezérelt alkatrészeket szabad bekapcsolni.
  - Győződjön meg arról, hogy nincsenek-e a kezelőállomás vagy a gép közelében.
- Ne hagyja a gépet felügyelet nélkül működni.

**N317027**  
(Az elülső bal fülke oszlopnál)



**VESZÉLY**

A sérülés vagy a halál elkerüléséhez ne érintse meg a villamos vezetékeket, amikor a gép mozog vagy használja a gépet.

**WZ2289715**

- (1) - A permetlé tartály fedelén
- (1) - A kettős permetlé tartály fedélénél  
(ha fel van szerelve)



**VESZÉLY**

A tartály tartalma mérgező.  
Ne lépjen a tartály belsejébe.

**N402761**

- (1) - A permetlé tartály fedél közelében
- (1) - A kettős permetlé tartály fedélénél  
(ha fel van szerelve)
- (1) - Az oldalsó-töltő induktor tartály fedélénél



**VIGYÁZAT!**

A mezőgazdasági vegyszerek veszélyesek lehetnek.

A helytelen kiválasztás vagy használat személyek, állatok sérülését, illetve üzemi, talaj vagy egyéb tulajdonban anyagi károkat okozhat.

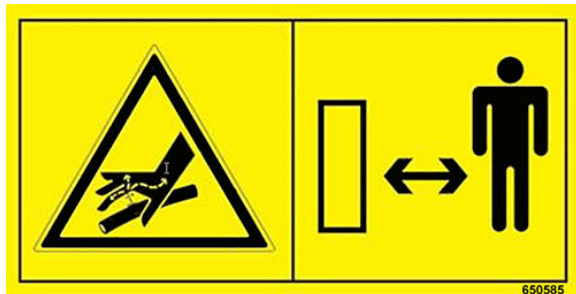
**A SÉRÜLÉS ELKERÜLÉSÉHEZ**

1. Válassza ki a megfelelő vegyszert a munkához.
2. Gondosan kezelje és alkalmazza.  
Kövesse a vegyszer gyártójának utasításait.

**Permetező gém matricák**

**650585**

**(A támasztómű belsejében)**



**FIGYELMEZTETÉS!**

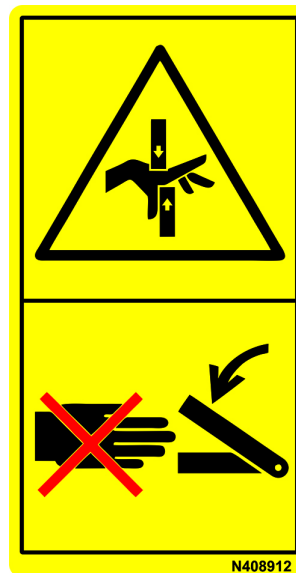
Kerülje el a hidraulikaolajjal, és a nyomás alatt lévő gázzal való érintkezést.

Mielőtt hidraulikus alkatrészeket távolít el, szétszerel valamint nyomástárolókat cserél:

1. Nyomásmentesítse a hidraulikus rendszert. A rendszerinformációk a Kezelési útmutatóban és a Javítási útmutatóban találhatóak.
2. Állítsa le a motort és vegye ki a kulcsot. A nyomástároló újratöltéséhez csak SZÁRAZ NITROGÉN-t használjon. Keresse fel a John Deere forgalmazóját.

**N408912**

**(Az egyes csuklópontok közelében)**



**FIGYELMEZTETÉS!  
ZÚZÓDÁSI VESZÉLY**

A hidraulikus rendszer töltések közben a külső rész szétnyitása következhet be.

Ne lépjen a veszélyes területre.

Karbantartás előtt teljesen nyissa ki, vagy csukja be a gémkart. Ennek elmulasztása súlyos sérülést vagy halált okozhat.

CC40740

(Az egyes NORAC® érzékelőkön)



**VIGYÁZAT!**

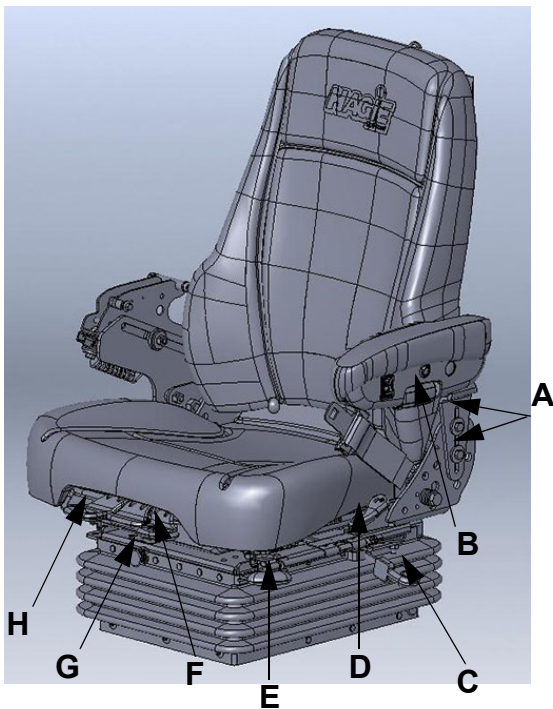
**A nem várt mozgás sérülést,  
vagy halált okozhat.**

A közvetlenül az érzékelő alá kerülő tárgyak a gémszárny mozgását váltják ki. Az érzékelők megközelítése előtt kapcsolja ki a NORAC rendszert.

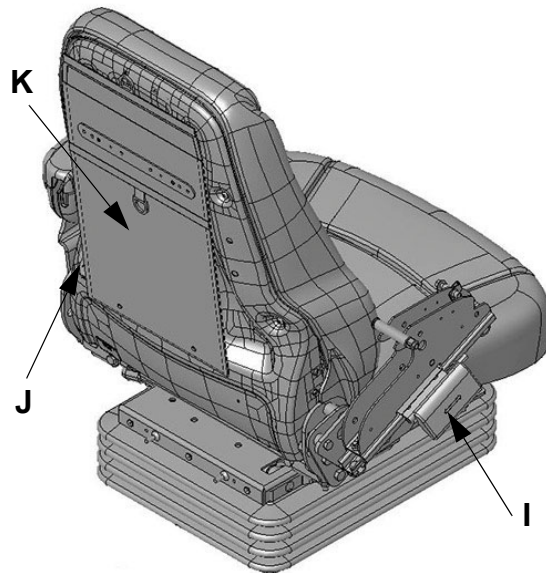


## ÜLÉS – GÉPKEZELŐ (DELUX)

- (A) - Kartámasz magasság állító
- (B) - Kartámasz döntő tárcsa
- (C) - Előre/hátra mozgató lezáró kar
- (D) - Ülősdöntő kar
- (E) - Ülőscúsztatás kioldó kar
- (F) - Ülőspárna döntő kar
- (G) - Magasság állító kar
- (H) - Ülőspárna kihúzó kar



- (I) - Kartámasz magasság/hossz állító
- (J) - Deréktámla állító gomb
- (K) - Irrattartó zseb



### Kartámasz magasság állító (A)

(A kartámasz magassága állítható vele)

- Lazítsa ki a két csavart és mozgassa a kartámaszt felfelé vagy lefelé.
- A kartámasz kívánt helyzetben tartása mellett szorítsa meg a csavarokat.

### Kartámasz döntő tárcsa (B)

(A kartámasz dőlése állítható vele)

- Tekerje a kartámasz döntő tárcsát (a kezelőülés oldalán) BEFELE (a kezelő felé) a kartámasz LEFELE döntéséhez.
- Tekerje a kartámasz döntő tárcsát KIFELE (a kezelőtől távolabbi irányba) a kartámasz FELFELE döntéséhez.

### Előre/hátra mozgató lezáró kar (C)

(Az előre/hátra mozgatót lehet lezárni vele)

- Húzza FELFELE az előre/hátra mozgató lezáró kart a lezáró kioldásához.
- Nyomja LEFELE az előre/hátra mozgató lezáró kart a lezáró zárásához.

### Ülősdöntő kar (D)

(A háttámla párnát döntheti meg vele)

- Húzza FELFELE és tartsa fent az ülősdöntő kart a háttámla dőlésének beállításához. Engedje el a kart, ha beállította a kívánt dőlésszöveget.

#### Üléscsúsztatás kioldó kar (E)

(A szék tetejét előre/hátra mozgathatja vele)

- Húzza meg és tartsa meghúzva a ülés-csúsztatás kioldó kart, és csúsztassa az ülést előre vagy hátra. Engedje el a kart, ha beállította a kívánt helyzetet.

#### Üléspárna döntő kar (F)

(Az előre/hátra mozgatót lehet lezárni vele)

- Az ülés-párna +4 fokos megdöntéséhez húzza FELFELÉ az ülés-párna döntő kart és tartsa meg az ülés-párnát.
- Az ülés-párna -4 fokos megdöntéséhez húzza FELFELÉ az ülés-párna döntő kart és nyomja meg lefelé az ülés-párnát. Engedje el a kart, ha beállította a kívánt helyzetet.

#### Magasság állító kar (G)

(Az ülés-párna előre hátra dönthető vele)

- Nyomja a magasság állító kart BE állásba az ülés felemeléséhez.
- Húzza a magasság állító kart KI állásba az ülés leengedéséhez.

#### Üléspárna kihúzó (H)

(Az ülés-párna hosszirányban való kihúzásához)

- Húzza FELFELÉ és tartsa fent az ülés-párna kihúzó kart +/- 30 mm távolságra. Engedje vissza a kart, ha beállította a kívánt helyzetet.

#### Kartámasz magasság/hossz állító (I)

(A kartámasz magassága és hossza állítható be vele)

- Húzza meg és tartsa meghúzva a kartámasz magasság/hossz állítót és csúsztassa a kartámaszt előre vagy hátra. Engedje vissza a kart, ha a kartámaszt a kívánt helyzetben van.

#### Deréktámasz beállító gomb (J)

(A deréktámasz ívét állíthatja be vele)

- Tekerje a Deréktámasz állító gombot BEFELÉ (a kezelő felé) az ív növeléséhez.
- Tekerje a Deréktámasz állító gombot KIFELÉ (a kezelőtől távolabbi irányba) az ív csökkentéséhez.

#### Irattartó zseb (K)

(A különféle gépi útmutatók tárolásához)

- A KINYITÁSHOZ húzza meg az irattartó zseb zárását.
- A BEZÁRÁSHOZ nyomja össze az irattartó zseb zárását.

#### Biztonsági öv

További információkért olvassa el a kezelési útmutató *Biztonság és óvintézkedések fejezetének* „Biztonsági öv” részét.

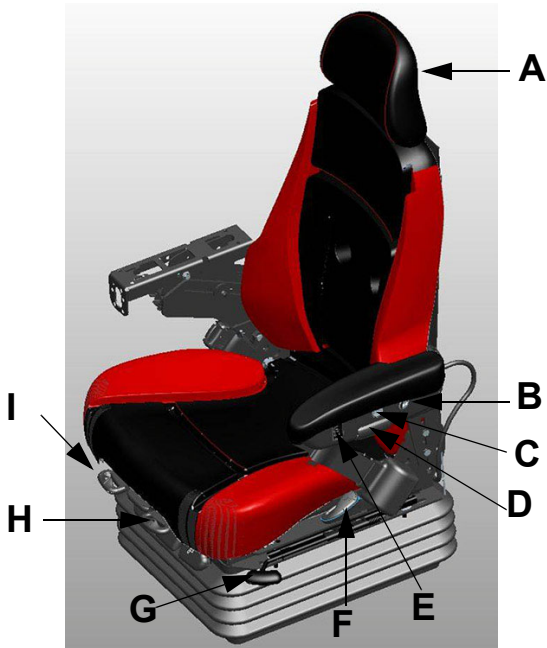
---

## ÜLÉS – GÉPKEZELŐ (ELSŐRENDŰ)

– Ha fel van szerelve (el van látva)

Az Ön gépéhez megrendelhető egy prémium légrugós kezelői ülés, amely a következő egységekkel rendelkezik, az Ön vezetés és munkavégzés közbeni kényelmének biztosításához.

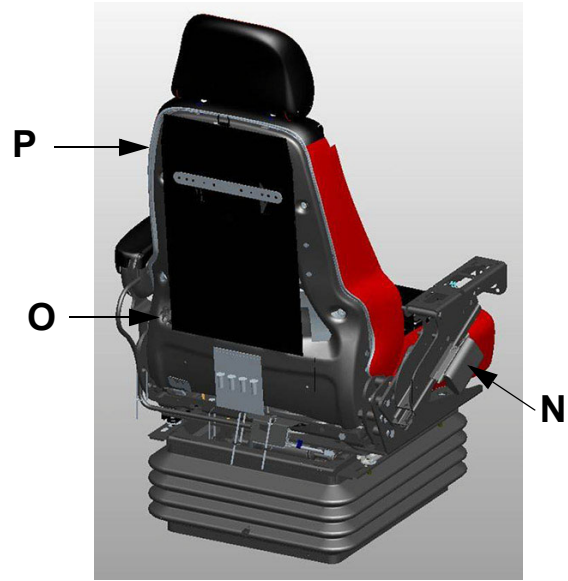
- (A) - Fejtámla
- (B) - Fűtés/hűtés választó kapcsoló
- (C) - Fűtés/hűtés hőmérséklet kapcsoló
- (D) - Kartámasz döntő tárcsa
- (E) - Magasság állítás kapcsoló
- (F) - Ülésdöntő kar
- (G) - Üléscsúsztatás kioldó kar
- (H) - Üléspárna döntő kar
- (I) - Üléspárna kihúzó kar



- (J) - Kartámasz magasság állító
- (K) - Előre/hátra mozgató lezáró
- (L) - Oldalirányú mozgató lezáró
- (M) - Rugózási keménység állító kar



- (N) - Kartámasz magasság/hossz állító
- (O) - Deréktámasz állító gomb
- (P) - Irritáló zseb



#### Fejtámasz (A)

(A magasság és dőlés állítható be vele)

- Határozottan fogja meg a fejtámaszt és húzza FELFELE a magasabbra állításhoz.
- Határozottan fogja meg a fejtámaszt és nyomja LEFELE az alacsonyabbra állításhoz.

#### Döntés:

(**Első helyzet:** fogja és forgassa el 10 fokkal lefelé; **Második helyzet:** fogja és forgassa el 20 fokkal lefelé; **Harmadik helyzet:** fogja és forgassa el 30 fokkal lefelé. Fogja és forgassa el lefelé, így a fejtámasz visszatér a 0 fok helyzetbe).

#### Fűtés/hűtés választó kapcsoló (B)

(A fűtés és hűtés között vált)

- Nyomja a fűtés/hűtés választó kapcsolót ELŐRE a hűtésre váltáshoz.
- Nyomja HÁTRA a fűtés/hűtés választókapcsolót a fűtéshez.

#### Fűtés/hűtés hőmérséklet kapcsoló (C)

(A fűtési/hűtési hőmérséklet erős, gyenge vagy ki beállítását végzi)

- Nyomja a fűtés/hűtés hőmérséklet kapcsolót FELFELE erős fűtéshez vagy hűtéshez.
- Nyomja a fűtés/hűtés hőmérséklet kapcsolót LEFELE gyenge fűtéshez vagy hűtéshez.

- Nyomja a fűtés/hűtés hőmérséklet kapcsolót a KÖZÉPSŐ állásba a KIKAPCSOLÁSHOZ.

#### **Kartámasz döntő tárcsa (D)**

(A kartámasz dőlése állítható vele)

- Tekerje a kartámasz döntő tárcsát (a kezelőülés mindkét oldalán) BEFELÉ (a kezelő felé) a kartámasz LEFELÉ döntéséhez.
- Tekerje a kartámasz döntő tárcsát KIFELÉ (a kezelőtől távolabbi irányba) a kartámasz FELFELÉ döntéséhez.

#### **Magasság állítás kapcsoló (E)**

(Az ülés fel és le mozgatásához)

- Nyomja a magasság állítás kapcsolót FELFELÉ az ülés felemeléséhez.
- Nyomja a magasság állítás kapcsolót LEFELÉ az ülés leengedéséhez.

#### **Ülésdöntő kar (F)**

(A háttámla párnát döntheti meg vele)

- Húzza FELFELÉ és tartsa fent az ülésdöntő kart a háttámla dőlésének beállításához. Engedje el a kart, ha beállította a kívánt dőlésszöveget.

#### **Üléscsúsztatás kioldó kar (G)**

(A szék tetejét előre/hátra mozgathatja vele)

- Húzza meg és tartsa meghúzva a üléscsúsztatás kioldó kart, és csúsztassa az ülést előre vagy hátra. Engedje el a kart, ha beállította a kívánt helyzetet.

#### **Üléspárna döntő kar (H)**

(Az üléspárna előre hátra dönthető vele)

- Az üléspárna +4 fokos megdöntéséhez húzza FELFELÉ az üléspárna döntő kart és fogja meg az üléspárnát. Engedje el a kart, ha beállította a kívánt helyzetet.
- Az üléspárna –4 fokos megdöntéséhez húzza FELFELÉ az üléspárna döntő kart és nyomja meg lefelé az üléspárnát. Engedje el a kart, ha beállította a kívánt helyzetet.

#### **Üléspárna kihúzó kar (I)**

(Az üléspárna hosszirányban való kihúzásához)

- Húzza FELFELÉ és tartsa fent az üléspárna kihúzó kart +/- 30 mm távolságra.

Engedje vissza a kart, ha beállította a kívánt helyzetet.

#### **Kartámasz magasság állító (J)**

(A kartámasz magassága állítható vele)

- Lazítsa ki a két (2) csavart és mozgassa a kartámaszt felfelé vagy lefelé.
- A kartámasz kívánt helyzetben tartása mellett szorítsa meg a csavarokat.

#### **Előre/hátra mozgás lezáró (K)**

(Az előre/hátra mozgatást lehet lezárni vele)

- Húzza FELFELÉ az előre/hátra mozgatás lezárót a lezáró kioldásához.
- Nyomja LEFELÉ az előre/hátra mozgatás lezárót a lezáró zárásához.

#### **Oldalirányú mozgatás lezáró (L)**

(Az oldalirányú mozgatást lehet lezárni vele)

- Húzza FELFELÉ az oldalirányú lezárót a lezáró zárásához.
- Nyomja LEFELÉ az oldalirányú lezárót a lezáró kioldásához.

#### **Rugózási keménység kar (M)**

(A rugózás keménysége állítható be vele)

- Húzza a rugózási keménység kart FELFELÉ a keményebb rugózáshoz.
- Nyomja a rugózási keménység kart LEFELÉ a puhább rugózáshoz.

#### **Kartámasz magasság/hossz állító (N)**

(A kartámasz magassága és hossza állítható be vele)

- Húzza meg és tartsa meghúzva a kartámasz magasság/hossz állítót és csúsztassa a kartámaszt előre vagy hátra. Engedje vissza a kart, ha a kartámaszt a kívánt helyzetben van.  
**Előre/hátra beállítás:** +/- 76 mm 12,7 mm-es lépésekben; **Fel/le beállítás:** +/- 35 mm 5,4 mm-es lépésekben)

*MEGJEGYZÉS: A kartámasz dőlés rögzített helyzete = 25 fok.*

#### **Deréktámasz állító gomb (O)**

(A deréktámasz ívét állíthatja be vele)

- Tekerje a Deréktámasz állító gombot BEFELÉ (a kezelő felé) az ív növeléséhez.
- Tekerje a Deréktámasz állító gombot KIFELÉ (a kezelőtől távolabbi irányba) az ív csökkentéséhez.

### Irattartó zseb (P)

(A különféle gépi útmutatók tárolásához)

- A KINYITÁSHOZ húzza meg az irattartó zseb zárását.
- A BEZÁRÁSHOZ nyomja össze az irattartó zseb zárását.

### Biztonsági öv

További információkért olvassa el a kezelési útmutató *Biztonság és óvintézkedések fejezetének* „Biztonsági öv” részét.



– Tipikus nézet

---

## ÜLÉS – OKTATÓ

A fülke fel van szerelve egy oktatói üléssel a kezelők képzéséhez, vagy a gép problémáinak megállapításához. Mindig használjon biztonsági övet.



Oktatóülés  
– Tipikus nézet

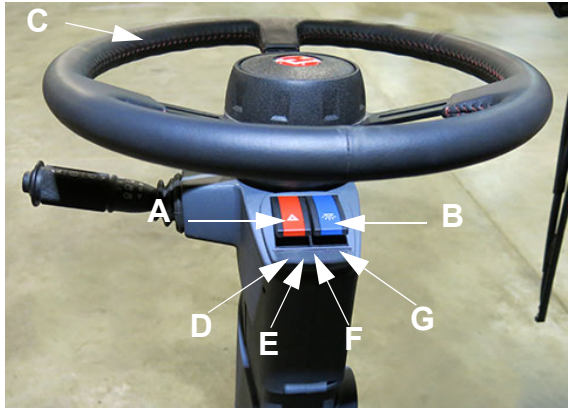
A kényelme biztosítása érdekében egy tárolórekesz található az ülés mögött, illetve egy csészetartó az ülés hátoldalán. Hajtsa le az ülést, hogy hozzáférjen.

---

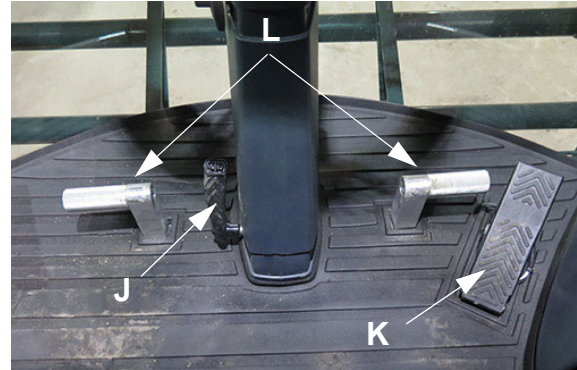
## GÉPKEZELŐ ÁLLOMÁSA

### Elülső konzol

- (A) - Vészjelző/figyelmeztető fényjelzés kapcsolója
- (B) - Közúti lámpa/fénysor kapcsolója
- (C) - Kormánykerék
- (D) - Irányjelző jelzés (Bal)
- (E) - Közúti lámpa/fénysor jelzés
- (F) - Reflektor jelzés
- (G) - Irányjelző jelzés (Jobb)
- (H) - Kormánykerék teleszkóp állító fogantyú
- (I) - Kormánykerék dőlésszög állító gomb (térd szög)
- (J) - Kormányoszlop kioldó pedál
- (K) - Lassító pedál
- (L) - Kezelői lábtartók (2)
- (M) - Kürt
- (N) - Ablakmosó
- (O) - Irányjelző kapcsolókar
- (P) - Ablaktörlő sebesség állító
- (Q) - Reflektor (Erős fény)



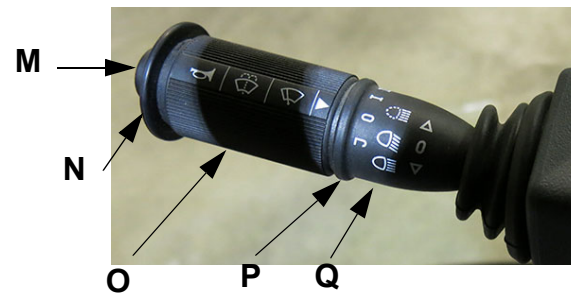
– Tipikus nézet



– Tipikus nézet



– Tipikus nézet



– Tipikus nézet

### **Vészjelző/figyelmeztető fények kapcsoló**

Használja a vészjelző/figyelmeztető fényeket (gép elején, és hátulján található) éjjel és nappal, ha közúton halad, kivéve, ha jogszabály tiltja ezek használatát.

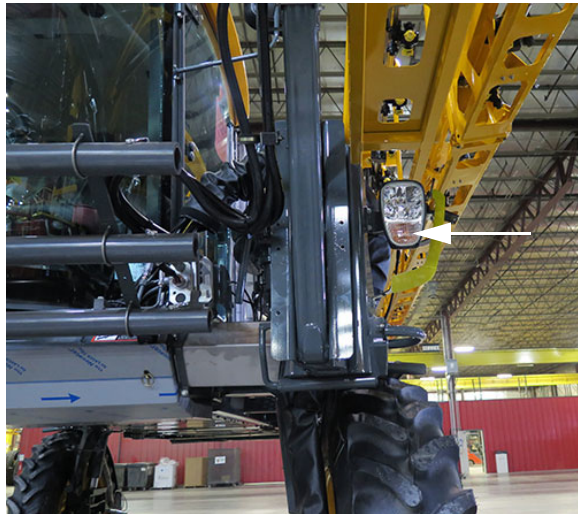
**MEGJEGYZÉS:** A gépet közúti üzemmódba kell kapcsolni a vészjelző/figyelmeztető fények használatához.

**MEGJEGYZÉS:** A vészjelző/figyelmeztető fények akkumulátorok tápellátásról működnek, és csak akkor, ha a gép ki van kapcsolva. A villogók a Mező üzemmódban le vannak tiltva.

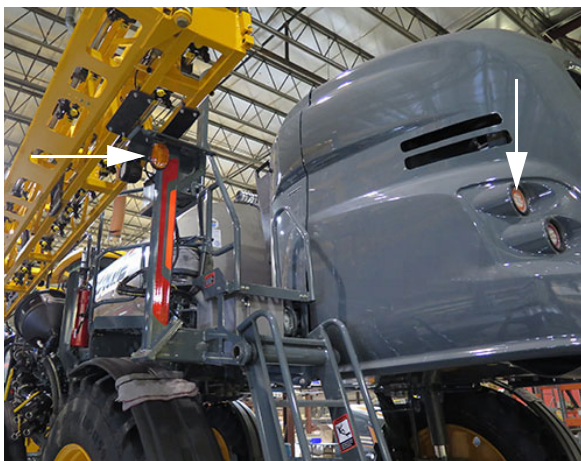
**MEGJEGYZÉS:** A vészjelző/figyelmeztető fények villogók a megfelelő irányjelző kapcsolókkal aktiválódnak.



– Tipikus nézet



Elülső vészjelző/  
figyelmeztető fény villogók (2)  
– Tipikus nézet



Hátsó vészjelző/  
figyelmeztető fény villogók (4)  
– Tipikus nézet

#### A vészjelző/figyelmeztető fények bekapcsolása:

- Bekapcsoláshoz kapcsolja a vészjelző/figyelmeztető fények kapcsolóját (a kormányoszlopon) LE (Be) állásba.
- Kikapcsoláshoz kapcsolja a vészjelző/figyelmeztető fények kapcsolóját FEL (Ki) állásba.

**MEGJEGYZÉS:** A megkülönböztető, körforgós jelzőfények (a vezetőfülke tetejének mindkét oldalán) szintén bekapcsolnak, ha a vészjelző/figyelmeztető fények kapcsolóját

lenyomja. További információkért olvassa el a kezelési útmutató Biztonság és óvintézkedések fejezetének “Körforgó jelzőfények” részét.

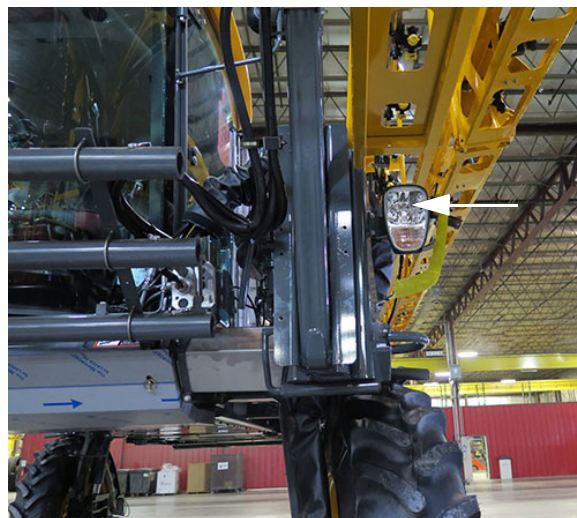


Vészjelző/figyelmeztető fények kapcsoló  
(a kormányoszlopon)  
– Tipikus nézet

#### Közúti fényszórók kapcsoló (Fényszórók)

Ha éjjel közúton közlekedik, használja a közúti fényszórókat (a gép elülső, és hátsó részén).

**MEGJEGYZÉS:** A közúti fényszórók közúti és mezei üzemmódban is működnek.



Közúti fényszórók (2)  
– Tipikus nézet

Amikor a fényszórók be vannak kapcsolva, akkor bármikor be lehet kapcsolni a két hátsó piros farlámpt.



Hátsó farlámpák (2)  
– Tipikus nézet

**A közúti fényszórók bekapcsolása:**

- A bekapcsoláshoz tegye a közúti fényszórókat (a kormányoszlopon) LE (Be) állásba.
- A kikapcsoláshoz tegye a közúti fényszórókat FEL (Ki) állásba.

**MEGJEGYZÉS:** A közúti fényszórók bekapcsolásakor kigyullad a közúti fényszórók jelzőfény (a kormánykerék mellett).



Közúti fényszórók kapcsoló  
(a kormányoszlopon)  
– Tipikus nézet

**MEGJEGYZÉS:** A közúti fényszórók akkor vannak bekapcsolható állapotban, amikor a kulcs BE kapcsolt (fordított) állapotban van. Azonban a fényszórók leállított motor melletti hosszabb használata nem javasolt.

**Kormánykerék teleszkóp állító fogantyú**

A kormánykerék teleszkóp állításával a kormányoszlop felső részét az Önnek vezetéshez legjobban megfelelő helyzetbe állíthatja.

- A kormánykerék beállításához emelje FEL a Kormánykerék teleszkóp állító fogantyút (a kormányoszlop jobb oldalán), ezzel a kormánykerék meglazul és szabadon mozgathatóvá válik.



Kormánykerék teleszkóp állító fogantyú  
(a kormányoszlop jobb oldalán)  
– Tipikus nézet

- Miután a fogantyúval kilazította a kormánykereket, állítsa azt a kívánt helyzetbe. Tartsa a kormánykereket a kívánt helyzetben és engedje vissza a kormánykerék teleszkóp állító fogantyút a helyzet rögzítéséhez.

**Kormánykerék dőlésszög állító gomb (térd szög)**

A kormányoszlop dőlésszög állító gombbal a kormányoszlop felső részét az Önnek legkényelmesebb dőlésszögre állíthatja be.

**A kormányoszlop felső részének lefelé döntéséhez:**

- Emelje FEL és tartsa felemelve a kormányoszlop dőlésszög állító gombot (a kormányoszlop bal kéz felőli oldalán).





Kormánykerék dőlésszög állító gomb  
(a kormányoszlop balkéz felőli oldalán)  
– Tipikus nézet

- Miközben a kormányoszlop dőlésszög beállítása gombot felemelve tartja húzza a kormánykereket VISSZAFELE (a kezelő felé).
- Engedje vissza a gombot, miután a kormányoszlopot a kívánt helyzetbe mozgatta.

#### A kormányoszlop felső részének felfelé döntéséhez:

- Emelje FEL és tartsa felemelve a kormányoszlop dőlésszög állító gombot (a kormányoszlop bal kéz felőli oldalán).
- Miközben a kormányoszlop dőlésszög beállítása gombot felemelve tartja engedje, hogy a kormánykerék ELŐRE (a kezelőtől távolabbra) mozduljon.
- Engedje vissza a gombot, miután a kormányoszlopot a kívánt helyzetbe mozgatta.

### Kormányoszlop kioldó pedál

## **! VIGYÁZAT**

A gép használata előtt győződjön meg róla, hogy a kormánykerék és a kormányoszlop is rögzítve van a helyén. Ennek elmulasztása a későbbiekben megnehezítheti a gép irányítását.

A kormányoszlop kioldó pedál a könnyű be- és kiszállást segíti a vezetőfülkében.

- Helyezze a lábát a kormányoszlop kioldó pedálra (a kormányoszlop baloldalán alul), nyomja BE a pedált és mozgassa a kormányoszlopot a kívánt helyzetbe.



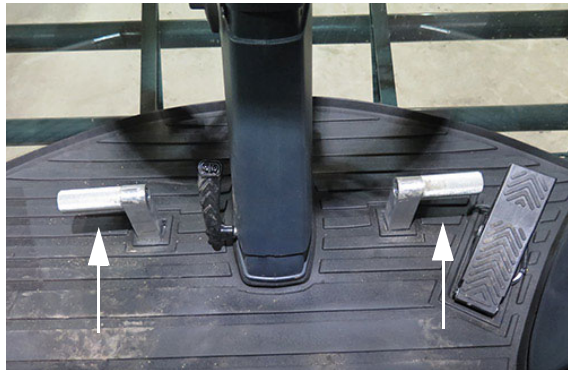
Kormányoszlop kioldó pedál  
(a kormányoszlop baloldalán alul)  
– Tipikus nézet

- A kormányoszlop kívánt helyzetben való rögzítéséhez vegye le a lábát a kormányoszlop kioldó pedálról miközben a kormányoszlopot a helyén tartja.
- Miután a kormányoszlop rögzítése megtörtént határozottan mozgassa a kormányoszlopot valamilyen irányba, ezzel ellenőrizve a biztonságos rögzítést.

#### Kezelői lábtartók

- Ha fel van szerelve

A kormányoszlop mindkét oldalán elhelyeztünk egy-egy lábtartót a kezelő számára, melyek kényelmesebbé és stabilabbá teszik a gép használatát.



Kezelői lábtartók  
(a kormányoszlop mindkét oldalán)  
– Tipikus nézet



Lassító pedál  
(a kormányoszlop jobb kéz felőli oldalán alul)  
– Tipikus nézet

A lassító pedál minimális sebességének beállításához további információt ezen szakasz „munkagép képernyője”-nek részében olvashat.

#### Lassító pedál



Amikor egy sor végéhez közeledik és a gépet le kívánja lassítani, nyomja meg a lassító pedált (a kormányoszlop jobb kéz felőli oldalán alul) a sebesség csökkentéséhez.

#### Kürt

A kürtöt a kürt gomb (az irányjelző kapcsolókar végén) BENYOMÁSÁVAL szólaltathatja meg.



Kürt gomb  
(az irányjelző kapcsolókar végén)  
– Tipikus nézet

#### Ablakmosó

Az ablakmosó kapcsoló az irányjelző kapcsolókar végén található. Az ablakmosó folyadék felviteléhez, nyomja be és tartsa nyomva a gombot a BE állásba. Amikor a kívánt mennyiségű folyadék szétosztásra került, akkor oldja ki a gombot.

**MEGJEGYZÉS:** Üzemeltetés előtt győződjön meg arról, hogy a szélvédő mosófolyadék tartálya

megfelelő mennyiségű  
mosófolyadékkal van e feltöltve  
(vezetőfülke mögött, bal kéz felől).



Szélvédő mosó gomb  
(az irányjelző kapcsolókar végén)  
– Tipikus nézet

### Ablaktörlő sebesség

Az ablaktörlők sebességének növeléséhez vagy csökkentéséhez forgassa el az irányjelző kapcsolókart előre vagy hátrafelé a Gyors, Lassú vagy Szakaszos sebesség kiválasztásához.



Ablaktörlő sebesség  
(az irányjelző kapcsolón)  
– Tipikus nézet

### Irányjelzések

Az elülső és hátsó irányjelzők bekapcsolásához tolja az irányjelző kapcsolókart (a kormányoszlop baloldalán) ELŐRE (a kezelőtől távolabbra), mellyel jobbrafordulást jelezhet, vagy húzza HÁTRAFELÉ (a kezelő felé) a balra kanyarodás jelzéséhez.

**MEGJEGYZÉS:** A gépet közúti üzemmódba kell kapcsolni. A közúti mód aktiválja az irányjelzőket.

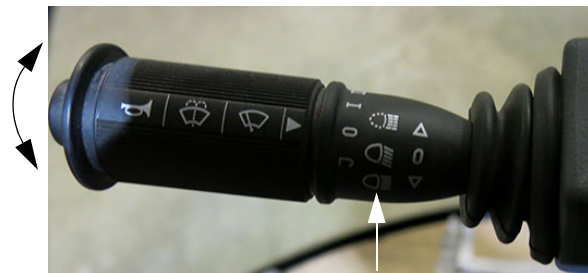


Irányjelző kapcsolókar  
– Tipikus nézet

**MEGJEGYZÉS:** Az irányjelző bekapcsolásakor a kormányoszlopon és a Gépi kijelzőn kigyullad és villog az irányhoz tartozó jelzőfény.

### Reflektor (Erős fényű)

- A reflektorok BEKAPCSOLÁSÁHOZ nyomja az irányjelző kapcsolókart (a kormányoszlop balkéz felőli oldalán) LEFELÉ.
- A reflektorok KIKAPCSOLÁSÁHOZ nyomja az irányjelző kapcsolókart FELFELÉ.



Reflektor  
(az irányjelző kapcsolón)  
– Tipikus nézet

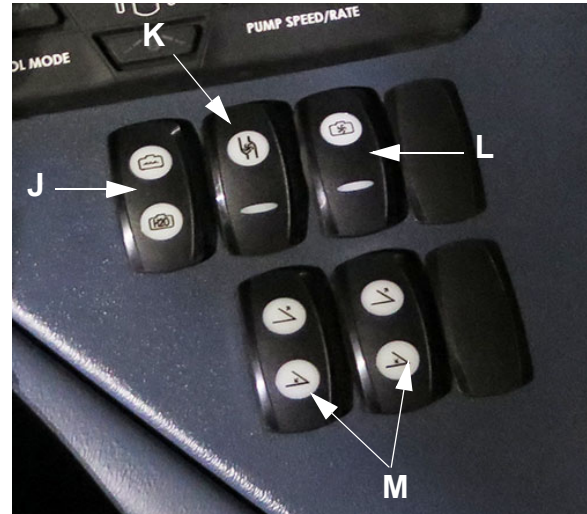
### Oldalkonzol

- (A) - Vészleállítás kapcsoló
- (B) - Habjelző kapcsolója (ha van)
- (C) - Tartály öblítés kapcsoló
- (D) - Gém permetlé szelep kapcsolók
- (E) - Kerítéssor kapcsoló (baloldal)
- (F) - Mérték szabályzó kapcsolók
- (G) - Hátsó fúvóka kapcsoló
- (H) - Szivattyú sebesség/arány kapcsolók
- (I) - Kerítéssor kapcsoló (jobboldal)
- (J) - Tartály szelepválasztó kapcsoló

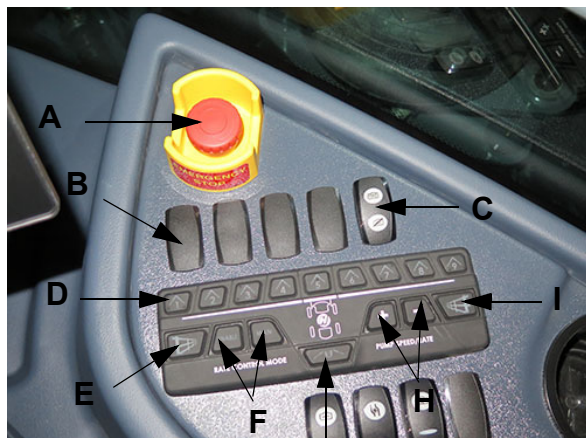
### 3. FEJEZET – FÜLKE



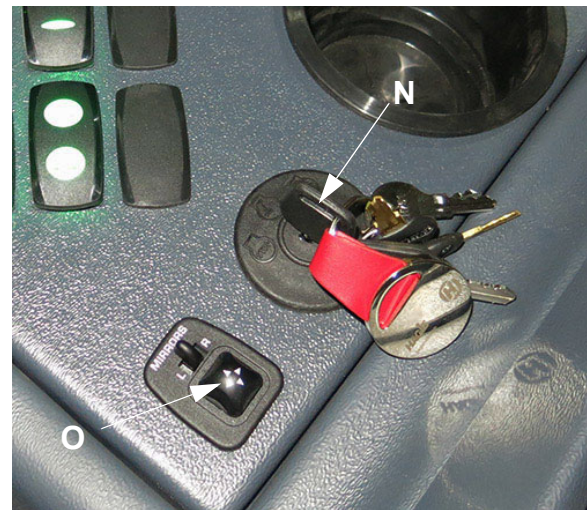
- (K) - Permetlé szivattyú kapcsolója
- (L) - Keverőszelep kapcsolója
- (M) - Gém toldalék kapcsolók
- (N) - Gyújtás kapcsoló
- (O) - Motoros visszapillantó tükör kapcsolója (ha van)
- (P) - Hidrosztatikus vezérlést irányító kar
- (Q) - Támasztómű kapcsoló (Fel/Le)
- (R) - Bal-oldali gém kapcsoló
- (S) - Jobb-oldali gém kapcsoló
- (T) - Elsődleges permetező kapcsoló
- (U) - Sorvég kezelés kapcsolója
- (V) - Nagyobb sebességfokozatra váltás kapcsolója
- (W) - Alacsonyabb sebességfokozatra váltás kapcsolója
- (X) - Rögzítőfék kapcsolója
- (Y) - Fojtás kapcsoló
- (Z) - 12V-os elektromos csatlakozók
- (AA) - 2-es segéd audió bemenet csatlakozás



– Tipikus nézet



– Tipikus nézet



– Tipikus nézet



– Tipikus nézet



– Tipikus nézet

#### Vészleállítás (E-Stop)

A Vészleállítás kapcsoló (az oldalkonzolon) gyors és hatékony módja a motor vészhelyzetben való megállításának.

#### MEGJEGYZÉS

Ezt a gombot TILOS nem vészmegállításra, vagy rögzítőfékként használni.



E-Stop kapcsoló (oldalkonzolon)  
– Tipikus nézet



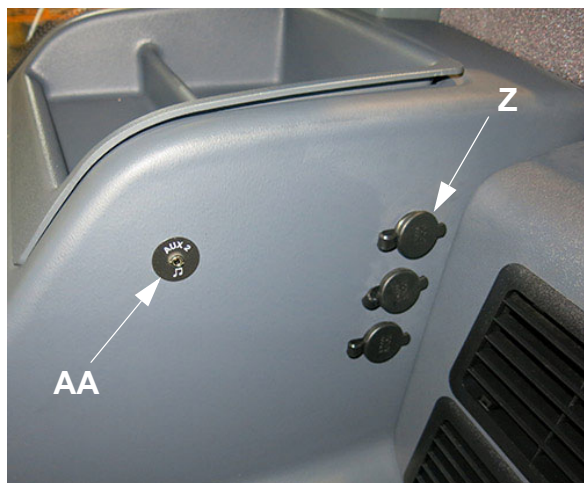
– Tipikus nézet

További információkért olvassa el a kezelési útmutató *Biztonság és óvintézkedések* fejezetének „Vészmegállító” részét.

#### Habjelölő kapcsolója

– Ha fel van szerelve (el van látva)

A habjelölő kapcsolója (az oldalkonzolon) vezérli a habszórást a gép mindkét oldalán.



– Tipikus nézet



Habjelölő kapcsolója  
(oldalsó vezérlőpulton)  
– Tipikus nézet

További információt a kezelői útmutató *Permetező rendszerek fejezetének* „Habjelölő” részében olvashat.

#### Tartály öblítés kapcsoló (Öblítés tápellátás)

A két-állású tartály öblítés kapcsoló (oldalkonzolon) nyitja, és zárja a szelepet, amely a tartály öblítő fúvókáinak ellátását biztosítja. Attól függően, hogy a tartály szelepválasztó kapcsoló használatával melyik tartály kerül kiválasztásra (a fő tartály, vagy az öblítő tartály), az határozza meg, hogy az öblítő tartályból az öblítő víz vagy a permetlé tartályból a permetlé kerül-e keringetésre.

**MEGJEGYZÉS:** Ha csak a tartályt kívánja kívánja kiöblíteni, akkor gondoskodjon róla, hogy a gém rész szelepei az elsődleges permetező kapcsolón keresztül le legyenek tiltva (a hidrosztatikus vezérlést irányító karon).



Tartály öblítés kapcsoló  
(oldalsó vezérlőpulton)  
– Tipikus nézet

További információt a kezelői útmutató *Permetező rendszerek fejezetének* „Öblítő rendszer” részében olvashat.

#### Gém permetlé szelep kapcsolók

A gém permetlé szelep kapcsolók (oldalsó vezérlőpulton) mindegyike egy a gémmre vagy támasztóműre szerelt szelepet vezérel. A szelepek a gémeiken átfolyó permetlé áramlását vezérlik.



Gém permetlé szelep kapcsolók  
(oldalsó vezérlőpulton)  
– Tipikus nézet

A gém szakaszolt, a szélső bal oldallal kezdődik az első szakasz. Minden permetlé szelep kapcsoló rendelkezik egy jelzőfényvel, amely vörösen világít, ha a szelepet kézzel kikapcsolta.

További információt a kezelői útmutató *Permetező rendszerek fejezetében* olvashat.

### Kerítéssor kapcsolók

A kerítéssor kapcsolókkal (az oldalkonzolon) válthat a jobb vagy baloldali kerítéssori permetező fúvókák között.



Kerítéssor kapcsolók - Bal/jobbsor  
(oldalsó vezérlőpulton)  
– Tipikus nézet

További információt a kezelői útmutató *Permetező rendszerek fejezetének* „Kerítéssori felvitel” részében olvashat.

### Hátsó fúvóka kapcsolója

A hátsó fúvóka kapcsolója (az oldalkonzolon került elhelyezésre) a két (2) hátsó fúvókát (a hátsó kerekek mögött) vezérli.



Hátsó fúvóka kapcsolója  
(oldalsó vezérlőpulton)  
– Tipikus nézet

További információt a kezelői útmutató *Permetező rendszerek fejezetében* olvashat.

### Mérték szabályzó kapcsolók

A mérték szabályzó kapcsolók (oldalkonzolon) vezérik a permetlé áramlási sebességét a permetezőkereteken keresztül egy sebességszabályzó (Engedélyezett) segítségével vagy a kezelő kézzel szabályozza a permetezési sebességet (Kézi).

**MEGJEGYZÉS:** Ha a „Kézi” és az „Engedélyez”-ési permetezési sebesség/arány vezérlő kapcsolói egyszerre vannak lenyomva, akkor a kézi sebesség/arány vezérlő révén a vezérlés aktív/lehetővé válik.



Mérték szabályzó kapcsolók  
(oldalsó vezérlőpulton)  
– Tipikus nézet

További információt a kezelői útmutató *Permetező rendszerek fejezetében* olvashat.

### Szivattyú sebesség/Arány kapcsolók

A szivattyú sebesség/arány kapcsolók (az oldalkonzolon) segítségével növelheti vagy csökkentheti a permetlé áramlási sebességét a permetező rendszerben.

**MEGJEGYZÉS:** Ha megnyomja a „Kézi” sebesség/arány vezérlő kapcsolóját, akkor a Hagie vezérlő rendszer alapján a szivattyú sebesség/arány kapcsolói megnövelik vagy csökkentik a permetlé/szivattyú alkalmazási arányát/sebességét. Ha az „Engedélyez” sebesség/arány

vezérlő kapcsolóját megnyomja (bármely révén a „Kézi” aktív vagy inaktív), a harmadik sebesség/arány vezérlő növeli vagy csökkenti a szivattyú sebességét/alkalmazási arányát.



Szivattyú sebesség/Árány kapcsolók (oldalsó vezérlőpulton) – Tipikus nézet

További információt a kezelői útmutató *Permetező rendszerek fejezetében* olvashat.

#### Tartály szelepválasztó kapcsoló

A Tartály szelepválasztó kapcsoló (az oldalkonzolon) egy három állású kapcsoló, amely lehetővé teszi a kezelő számára a permetlé tartály, vagy az öblítő tartály kiválasztását.

**MEGJEGYZÉS:** a harmadik állás (középső) KI (tartály nem került kiválasztásra) helyzetben van.



Tartály szelepválasztó kapcsoló (oldalsó vezérlőpulton) – Tipikus nézet

További információt a kezelői útmutató *Permetező rendszerek fejezetében* olvashat.

#### Permetlé szivattyú kapcsoló

A Permetlé Szivattyú Kapcsolót (oldalsó vezérlőpulton) e szivattyú BE/KI kapcsolására használják.



Permetlé oldat szivattyú kapcsolója (oldalsó vezérlőpulton) – Tipikus nézet

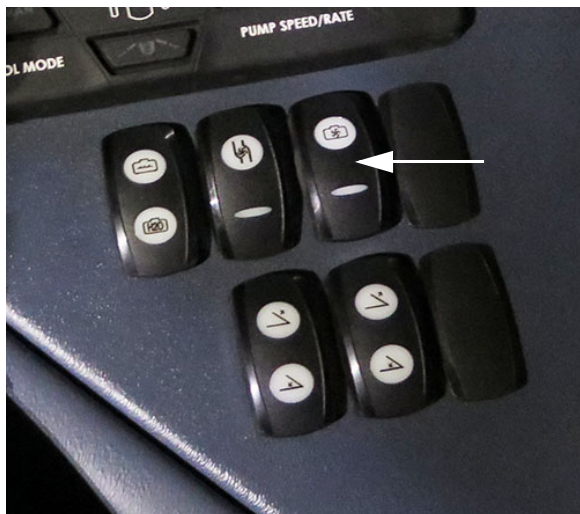
**MEGJEGYZÉS:** A rendszer megrongálódását okozhatja, ha a permetlé szivattyú kapcsolót „BE”-kapcsolva felejtí, mert így a szivattyú folyamatosan fog üzemelni.



További információt a kezelői útmutató *Permetező rendszerek fejezetében* olvashat.

### Keverőszelep kapcsoló

A keverőszelep kapcsolója (az oldalkonzolon) vezérli a permetlé folyási sebességét a keverőrendszeren belül.



Keverőszelep kapcsolója  
(oldalsó vezérlőpulton)  
– Tipikus nézet

További információt a kezelői útmutató *Permetező rendszerek fejezetében* olvashat.

### Gém toldalék kapcsolók (külső hajlat)

#### FIGYLEMEZTETÉS

Amikor pozicionálja vagy üzemelteti a gémekeket, tartsa be a következő biztonsági óvintézkedéseket, hogy elkerülje a súlyos sérülést vagy halált:

- A gémekek ki-/behajtása előtt válasszon egy biztonságos területet.
- Személyektől mentes (üzem-) terület.
- Ellenőrizze a felső akadályokat.
- Tilos a gémekeket nagyfeszültségű vezetékek közelében ki- vagy behajtani. Az elektromos (magasfeszültségű) vezetékekkel való kontaktus súlyos sérüléshez vagy halálhoz vezethet.



#### VIGYÁZAT

Amikor pozicionálja vagy üzemelteti a gémekeket, tartsa be a következő biztonsági óvintézkedéseket, hogy elkerülje a sérülést vagy a berendezés károsodását.

- Ne nyissa ki vagy hajtja össze a gép toldalékait addig, amíg a főgém tartányeregben van.
- Ne működtesse a permetezőgépet, ha az egyik permetező gémkar a tartányergen kívül van, míg a másik gémkar a tartányeregben van.
- Ne szállítsa a gépet tartányergen kívüli behajtatlan gémekekkel.

A gép toldalék kapcsolókat (oldalsó vezérlőpulton) használják a külső gémkarok ki-/be- hajtására.

**MEGJEGYZÉS:** A 90-es permetező gémekeken üzemeltesse a gép toldalék 1-es kapcsolóját a külső gémkarok egyidejű ki-/be- hajtására. A 120-láb hosszú hidraulikus permetező gémekeknél működtesse a gép toldalék 1-es (bal) és 2-es (jobb) kapcsolót a külső gép toldalékok külön történő kitolására/behúzására.



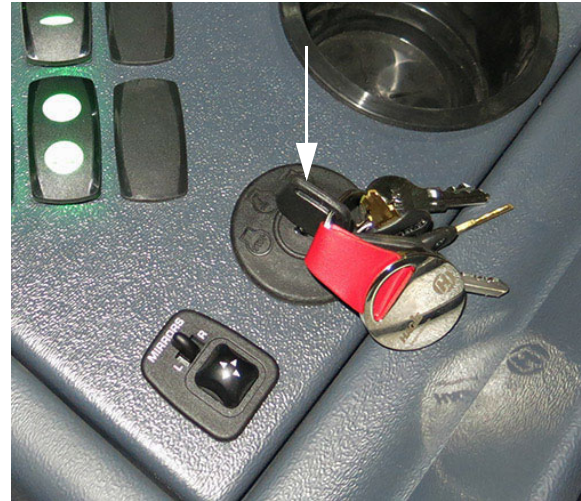
Gém toldalék kapcsolók - Bal/jobbr  
(oldalsó vezérlőpulton)  
– Tipikus nézet

További információt a kezelői útmutató *Permetező rendszerek fejezetében* olvashat.

#### Gyújtás kapcsoló

A gyújtás kapcsoló (az oldalkonzolon) három helyzetben állhat: OFF, ON és START (ki, be és start). Az önindító beindítása előtt fordítsa a gyújtás kulcsot az ON (be) állásba és várjon, amíg a „várjon az indításra” üzenet el nem tűnik a gép kijelzőjéről.

*MEGJEGYZÉS: Az indító bekapcsolása előtt a rögzítőféket aktiválnia kell.*



Gyújtás kapcsoló  
(oldalsó vezérlőpulton)  
– Tipikus nézet

- **Az önindító beindításához** fordítsa a kulcsot a START állásba és tartsa ott, amíg a motor el nem indul. Ha a motor 15 másodperc után sem indul el, akkor fordítsa a kulcsot az OFF (ki) állásba.

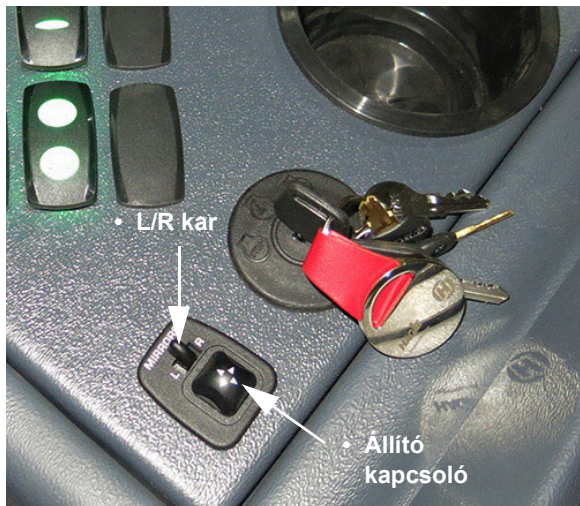
*MEGJEGYZÉS: Az önindító folyamatos futtatása kárt tesz az akkumulátorban és az indító rendszerben.*

#### Motoros visszapillantó tükrök

– Ha fel van szerelve (el van látva)

Az Ön gépéhez rendelhetőek motoros visszapillantó tükrök, melyek kényelmesebbé teszik a gép használatát.

- Tolja az L/R kart az „L” állásba a BALOLDALI tükör állításához, vagy tolja az „R” állásba a JOBBOLDALI tükör állításához.
- Az állító kapcsoló megnyomásával állítsa a kiválasztott tükröt a kívánt helyzetbe.



Motoros visszapillantó tükrök kapcsolója  
(oldalsó vezérlőpulton)  
– Tipikus nézet

#### Hidrosztatikus vezérlést irányító kar

A munkagép és annak tartozékainak számos funkciója irányítható a hidrosztatikus vezérlést irányító karral. Azzal irányítják a gép mozgásának irányát és menetsebességét. Szintén ez használatos a: permetező gémekhez, a sorvégek kezeléséhez, az elsődleges permetezőhöz, és a sebességek változtatásához (fel/le).



Előlnézet

Oldalnézet

Hidrosztatikus vezérlést irányító kar  
– Tipikus nézet

További információt a kezelői útmutató *Motor és Hajtás rendszer, valamint Permetező rendszerek fejezetében* olvashat.

#### Támasztómű kapcsoló(k) - Fel/Le

A támasztómű fel/le kapcsolóval(kkal) (a hidrosztatikus vezérlést irányító karon) felemelheti és leengedheti a központi emelőt.

#### Bal és jobb oldali gém kapcsolók

A bal és jobb oldali gém kapcsolókkal (a hidrosztatikus vezérlést irányító karon) fel-/le- mozgathatja és ki-/be- hajthatja a gémekeket.

#### Az elsődleges (fő-) permetező kapcsoló

Az elsődleges (fő-) permetező kapcsoló (a hidrosztatikus vezérlést irányító karon) aktiválja a gém permetlé szelepeket.

#### Sorvég kezelés kapcsoló

A sorvég kezelés kapcsolója (a hidrosztatikus vezérlést irányító karon) egy programozható kapcsoló, amely benyomásához különböző funkciókat rendelhet (pl. összkerék kormányzás, auto kormányzás, elsődleges permetező, és NORAC®).

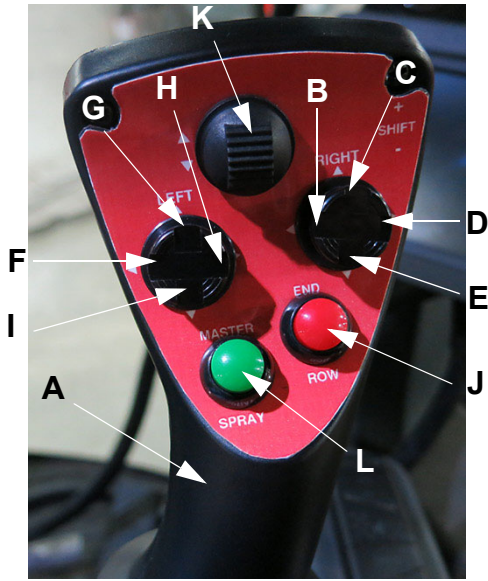
*MEGJEGYZÉS: Közúti módban a sorvég kezelői funkciók le vannak tiltva.*

A programozásról további információt ezen szakasz „Munkagép képernyője” részében olvashat.

#### A fel/le váltó/léptető kapcsolók

A fel/le váltó/léptető kapcsolókkal (a hidrosztatikus vezérlést irányító karon) válthat a sebességtartományok között.

További információkért olvassa el e kezelési útmutató *Motor és hajtás rendszerek fejezetének* „Hidrosztatikus hajtás” részét.



- (A) - Hidrosztatikus vezérlést irányító kar
- (B) - Jobb oldali gém BE
- (C) - Jobb oldali gém FEL
- (D) - Jobb oldali gém KI
- (E) - Jobb oldali gém LE
- (F) - Bal oldali gém KI
- (G) - Bal oldali gém FEL
- (H) - Bal oldali gém BE
- (I) - Bal oldali gém LE
- (J) - Sorvég kezelés kapcsolója
- (K) - Támasztómű kapcsoló
- (L) - Elsődleges permetező kapcsoló
- (M) - Nagyobb sebességfokozatra váltás kapcsolója
- (N) - Alacsonyabb sebességfokozatra váltás kapcsolója

#### Rögzítőfék (parkolófék) kapcsoló

**! VIGYÁZAT**

Amíg a permetezőgép mozgásban van, ne kapcsolja be a rögzítőféket. Személyi sérülést okozhat és/vagy a gép megroggólódásához vezethet, ha az itt leírtakat nem tartja be.

**MEGJEGYZÉS**

A rögzítőféket/parkolóféket nem általános fékezéshez és nem is vészmegállító-sos használatra tervezték.

A rögzítőfék kapcsolót (a hidrosztatikus vezérlést irányító kar mellett) a rögzítőfék rögzítéséhez/kioldásához, valamint a létra kinyitásához/visszahúzásához használják.



Rögzítőfék (parkolófék) kapcsoló  
(a hidrosztatikus vezérlést irányító kar közelében)  
- Tipikus nézet

További információkért olvassa el e kezelési útmutató *Motor és hajtás rendszerek fejezetének* „Hidrosztatikus hajtás” részét.

### Fojtáskapcsoló

A fojtáskapcsolót (a hidrosztatikus hajtás vezérlőkarja mellett) a motor fordulatszámának szabályozására szokták használni (RPM).

*MEGJEGYZÉS: A kezelő a fojtáskapcsolóval beállíthatja a megfelelő fojtást. Azonban a motor sebességét emellett még a hidrosztatikus hajtás vezérlőkarja is vezérli.*



Fojtáskapcsoló  
(a hidrosztatikus hajtás vezérlőkarja mellett)  
– Tipikus nézet

*MEGJEGYZÉS: A 850 és 2400 ford./perc (STS10/STS12)/850 és 2200 ford./perc (STS14/STS16) tartományban változtatható a motor fordulatszáma mind a közúti, mind a mező üzemmódban.*

A fojtáskapcsoló időzítővel van ellátva a fordulatszám meghatározásához/beállításhoz. A motor fordulatszáma annak megfelelően emelkedik vagy csökken, amennyi ideig a kezelő valamelyik irányba elmozdítva tartja a kapcsolót (nyomja meg a FELFELÉ/„nyúl ikon” a gyorsításhoz, nyomja meg LEFELÉ/„teknős ikon” a lassításhoz).

### Elektromos csatlakozók (12 volt)

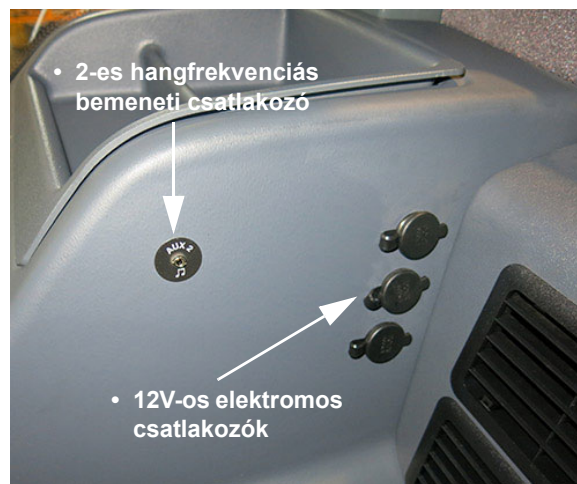
Négy (4) elektromos csatlakozó (három a konzol panel befelé néző oldalán és egy a kezelő ülésének baloldalán alul) a további berendezések csatlakoztatásához (mint pl. rádiók és számítógépes felszerelés).

*MEGJEGYZÉS: Ezek az elektromos csatlakozók a permetezőre állandó jelleggel csatlakoztatott kiegészítő rendszerek áramellátására nem alkalmasak.*

### Segéd audió bemeneti csatlakozás (Segéd 2)

A 2-es hangfrekvenciás bemeneti csatlakozó (az oldalkonzol belső borításán) révén csatlakoztathatja az i-Pod-ját vagy MP3 lejátszóját.

*MEGJEGYZÉS: Az 1-es hangfrekvenciás bemeneti csatlakozóra van kötve a térhatású hangkészülék (sztereó)/rádió.*



12V-os elektromos csatlakozók és  
2-es hangfrekvenciás bemeneti csatlakozó  
(az oldalkonzol belső borításán)  
– Tipikus nézet

### Fej feletti kijelzők és kezelőszervek

- (A) - Belső világítás/Belső munkalámpa
- (B) - Sztereó készülék
- (C) - Klímavezérlés
- (D) - NORAC Monitor
- (E) - Permetező rendszer irányítókon-zolja
- (F) - Gép kijelzője
- (G) - Gép mérőműszerei



– Tipikus nézet



– Tipikus nézet



Szokásos

Választható

– Tipikus nézet



– Tipikus nézet



– Tipikus nézet

(Gépe típustól és felszereltségtől függően eltérhet)



– Tipikus nézet



– Tipikus nézet

#### Belső világítás/Belső munkalámpa

A belső világítás bekapcsol, ha a fülke aajtáját kinyitják.

A belső munkalámpa kézzel kapcsolható, a belső munkalámpa kapcsoló megnyomásával (a lámpa foglatán).

- Nyomja a kapcsolót FELFELÉ a „fehér” belső világítás BEKAPCSOLÁSÁHOZ.
- Nyomja a kapcsolót LEFELE a „piros” belső világítás BEKAPCSOLÁSÁHOZ.
- Nyomja a kapcsolót középre a KIKAPCSOLÁSHOZ.



Belső munkalámpa kapcsoló  
– Tipikus nézet

#### Rádió/CD/MP3 lejátszó

A fülkében található sztereó készülékben van egy AM/FM rádió, CD lejátszó, MP3 lejátszó, képes fogadni az időjárás-jelentéseket, és vezérelhető USB/iPod és Bluetooth® eszközökkel (ha van).

A részletes kezelési utasításokat és a készülék programozásáról szóló információkat megtalálja a térhatású hangkészülék gyártójának felhasználói kézikönyvében.

#### A rádiókészülék átprogramozása európai frekvenciára:

1. Fordítsa el a gyújtáskapcsolót “üzemi” pozícióba!
2. Kapcsolja ki a rádiókészüléket!
3. Nyomja meg és tartsa lenyomva a hangerőszabályzó (A) és a “Preset 5” (B) gombokat egyidejűleg körülbelül 2 másodpercig! A kiválasztott régió megjelenik a rádiókészülék kijelzőjén.
4. Forgassa a hangerő szabályzó (A) gombot vagy röviden nyomja meg a “Previous/Next” gombokat a kívánt régió kiválasztásához (USA, Európa, Japán, Latin-Amerika, Kína, Szaúd-Arábia).
5. Nyomja meg a hangerő szabályzó (A) gombot röviden a kívánt régió rögzítéséhez és lépjen ki a menüből!



#### Klímavezérlés (Alapfelszereltség)



– Tipikus nézet

#### Ventilátor fordulatszám (A)

- A ventilátor fordulatszámának növeléséhez forgassa a forgatógombot az óramutató járásával megegyező irányba.

- A ventilátor fordulatszámának csökkentéséhez forgassa a forgatógombot az óramutató járásával ellentétes irányba.
- A ventilátor leállításához fordítsa el a ventilátor sebesség forgatógombot teljesen az óramutató járásával ellentétes irányba.

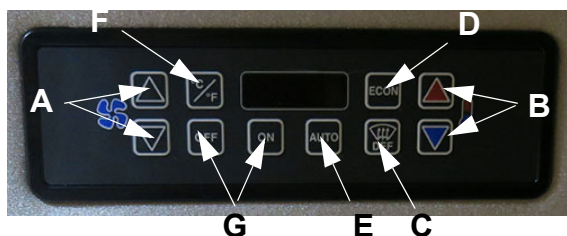
#### Hőmérséklet beállítás (B)

- A hőmérséklet növeléséhez forgassa a forgatógombot az óramutató járásával megegyező irányba.
- A hőmérséklet csökkentéséhez forgassa a forgatógombot az óramutató járásával ellentétes irányba.

#### Légkondicionáló kapcsoló (C)

- A légkondicionáló bekapcsolásához nyomja a Légkondicionáló kapcsolót a BE állásba (a kapcsoló jelölése irányába).
- Állítsa be a ventilátor fordulatszámát és a hőmérsékletet a kívánt értékekre.

#### Klímavezérlés (Opcionális)



– Tipikus nézet

#### Ventilátor fel/le (A)

A ventilátor fel/le kapcsolókkal 11 lépésben növelheti vagy csökkentheti a ventilátorok sebességét, ez a beállítás felülírja az automatikus ventilátor sebesség szabályozást.

- Nyomja a kapcsolót FELFELÉ a ventilátor sebességének növeléséhez vagy LEFELÉ a sebesség csökkentéséhez.
- A digitális kijelzőn a ventilátor sebessége százalékban van megjelenítve, vagy a „HI” szöveggel, ha elérte a maximális sebességet vagy a „LO” szöveggel, ha elérte a minimális sebességet.

*MEGJEGYZÉS: A digitális kijelző a gombok megnyomása után öt másodperccel visszavált a normál képernyőre. A beállított ventilátor sebesség nem változik, amíg Ön azt kézzel meg nem változtatja, vagy meg nem nyomja az Automatikus Mód kapcsolót.*

#### Hőmérséklet fel/le (B)

A hőmérséklet fel/le kapcsolókkal lépésekben állíthatja be a fülke hőmérsékletét.

- Nyomja a kapcsolót FELFELÉ a hőmérséklet növeléséhez vagy LEFELÉ a hőmérséklet csökkentéséhez.

#### Páramentesítés (C)

A páramentesítés kapcsoló bekapcsolja a klíma rendszert és gyorsan páramentesíti a fülkét.

- A BEKAPCSOLÁSHOZ nyomja meg a Páramentesítés (DEF) kapcsolót.

*MEGJEGYZÉS: Egy jelzőfény világít amikor a páramentesítés folyamatban van.*

#### Gazdaságos üzemmód (D)

A gazdaságos üzemmód a friss levegő, a ventilátor sebesség és a vízszelep vezérlésével tartja a fülkét a beállított hőmérsékleten. A klíma funkció le van tiltva, amíg a gazdaságos üzemmód aktív.

- A BEKAPCSOLÁSHOZ nyomja meg az Econ kapcsolót.
- Az Econ kapcsoló ismételt megnyomásával a rendszer visszatér a normál üzemmódba.

*MEGJEGYZÉS: Egy jelzőfény világít, amikor a gazdaságos üzemmódban működik.*

#### Automatikus Mód (E)

Automatikus módban a rendszer teljesen automatikusan állítja be a hőmérsékletet, beleértve a ventilátorok sebességének automatikus szabályozását. A rendszer a ventilátorok sebességét a beállított hőmérséklet fenntartásához elegendő legkisebb sebességre állítja.

- A BE- és KIKAPCSOLÁSHOZ nyomja meg az Automatikus mód kapcsolóját.



**MEGJEGYZÉS:** Egy jelzőfény világít, amíg az automatikus mód aktív.

#### Fülke hőmérséklete (F)

- A Fülke hőm. kapcsoló megnyomásával megjelenítheti a digitális kijelzőn a beállítást.

**MEGJEGYZÉS:** A celsius (C) és fahrenheit (F) egységek között a Fülke hőm. kapcsoló megnyomásával válthat.

**MEGJEGYZÉS:** A pillanatnyi fülke hőmérséklet öt másodpercre jelenik meg a kijelzőn, majd a kijelző visszavált a beállított hőmérséklet megjelenítésére.

#### Be/Ki kapcsoló (G)

- A fülke fűtést/légkondicionálót a ki/be kapcsolókkal kapcsolhatja BE és KI.

**MEGJEGYZÉS:** A LED-es numerikus kijelző háttérvilágítása bekapcsol, ha az egység be van kapcsolva. A digitális kijelző a jelenleg beállított hőmérsékletet mutatja.

#### Fülke szellőzők

A fülke fel van szerelve állítható szellőzőkkel. Forgassa őket a kívánt helyzetbe, vagy egyesével ki és bekapcsolhatja őket a levegőterelő lapokkal.

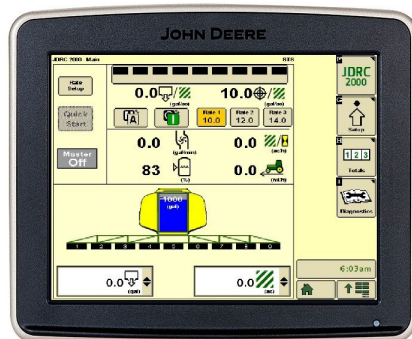


Fülke szellőzők  
– Tipikus nézet

#### Permetező rendszervezrlő

A permetező rendszert a permetező rendszer irányítókonzol és a permetlé szivattyú vezrlő szelep irányítja. A rendszer

a beérkező adatok alapján automatikusan elvégzi a beállításokat a kezelő által beállított felviteli sebesség fenntartásához.



Permetező rendszervezrlő  
– Tipikus nézet  
(Gépe típustól és felszereltségtől függően eltérhet)

A részletes kezelési utasításokat és a készülék programozásáról szóló információkat megtalálja a gyártó kezelői útmutatójában.

#### NORAC Monitor

– Ha fel van szerelve (el van látva)

A NORAC Monitor vezrli az automatikus gép szintbeállító rendszert.



NORAC Monitor  
– Tipikus nézet

A részletes kezelési utasítást megtalálja a gyártó kezelői útmutatójában.

#### Gép kijelzői

A gép kijelzője a permetezőgép központi irányító egysége. Ez irányítja a gép számos elektromosan működő funkcióját (pl. gép hajtása, AWS, tartozékok működtetése, nyomtáv szabályozás, permetezőrendszer, fények, diagnosztika, stb.)



Gép kijelzői  
– Tipikus nézet

Az összes támogatott funkció listáját és a használati utasításokat megtalálja a kezelői útmutató „Munkagép képernyője” részében.

#### Gép mérőműszerei

A gép mérőműszerei a fülke a-oszlopán kaptak helyet és a gép diagnosztikai helyzetének könnyű leolvasására szolgálnak.



- Tachometer (fordulatszám mérő)
- Üzemanyagszint-mérő
- Motor hűtőfolyadék mérő
- Gázolaj égéstermék katalizátor folyadék (DEF) szintmérője

Gép mérőműszerei  
(a fülke A oszlopán)  
– Tipikus nézet

#### Megvilágítás

**MEGJEGYZÉS:** A vészjelző/figyelmeztető fényekkel, és a közúti fényszórókkal kapcsolatosan ezen rész Elülső konzol alkatrészek fejezetében talál információkat.

#### Mezei lámpák

Használja a mezei lámpákat (a fülke elején) ha éjjel kell a mezőn dolgoznia, a lámpákat a gép képernyőjén keresztül tudja be/kikapcsolni.

**MEGJEGYZÉS:** Kapcsolja KI a mezei lámpákat mielőtt közútra hajtana.



Mezei lámpák (4)  
(a fülke elején)  
– Tipikus nézet

**MEGJEGYZÉS:** A gyújtáskulcsnak a BE helyzetben kell állnia a Mezei lámpák használatához.

A használati utasításokat megtalálja a kezelői útmutató “Munkagép képernyője” részében.

#### Munkalámpák

Használja a munka lámpákat (a gép tartónyergének mindkét oldalán) ha éjjel kell a mezőn dolgoznia, a lámpákat a gép képernyőjén keresztül tudja be/kikapcsolni.

**MEGJEGYZÉS:** Kapcsolja KI a munkalámpákat mielőtt közútra hajtana.



Munkalámpák (2)  
(a fülke mindkét oldalán)  
– Tipikus nézet

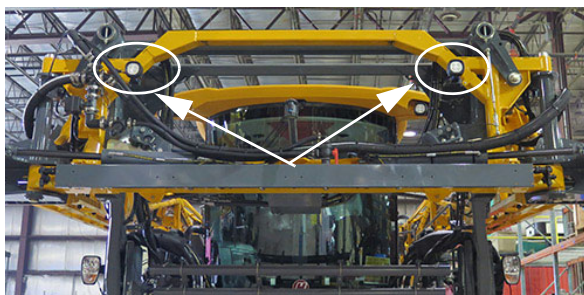
**MEGJEGYZÉS:** A gyújtáskulcsnak a BE helyzetben kell állnia a munkalámpák használatához.

A használati utasításokat megtalálja a kezelői útmutató "Munkagép képernyője" részében.

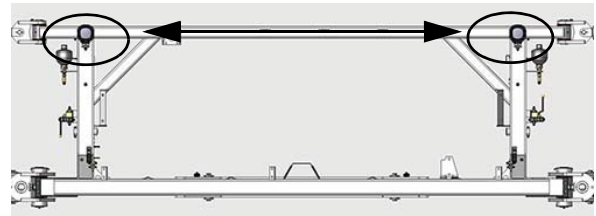
#### Tartozék lámpák

Használja a tartozék lámpákat (a támasztómű elején) ha éjjel kell a mezőn dolgoznia, a lámpákat a gép képernyőjén keresztül tudja be/kikapcsolni.

**MEGJEGYZÉS:** Kapcsolja KI a tartozék lámpákat mielőtt közútra hajtana.



Tartozék lámpák (2)  
(a támasztómű elején)  
– Tipikus nézet



Tartozék lámpák (2) – 120'-os Hibrid gép  
(a támasztómű elején)  
– Tipikus nézet

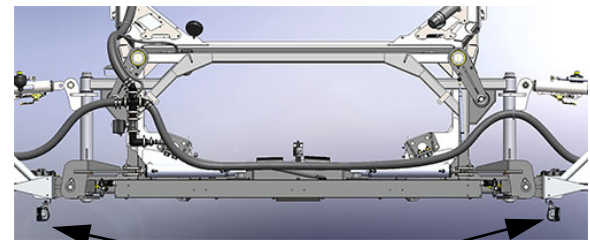
**MEGJEGYZÉS:** A gyújtáskulcsnak a BE helyzetben kell állnia a tartozék lámpák használatához.

A használati utasításokat megtalálja a kezelői útmutató "Munkagép képernyője" részében.

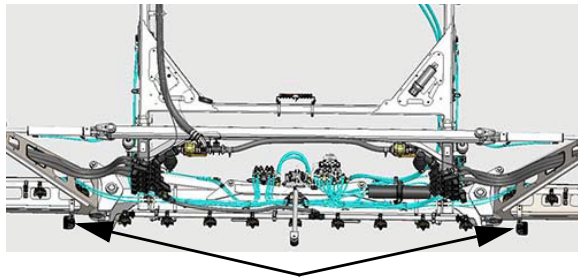
#### Éjszakai permetező lámpák

**-Ha fel van szerelve (el van látva)**

Az éjszakai permetező lámpák (a fő gép hajtási szakaszának mindkét oldalán) akkor kerülnek használatra, ha éjjel a mezőn dolgozik és a munkagép képernyőjén kapcsolhatóak be/ki. Az éjszakai permetező lámpák beállíthatók és a permetezési séma megvilágításához áthelyezhetőek.



Éjszakai permetező lámpák (2)  
(a fő gép hajtási szakaszának  
mindkét oldalán)  
– Tipikus nézet



Éjszakai permetező lámpák (2)  
– 120'-os Hibrid gém  
(a fő gém csukló pontjának egyik oldalán)  
– Tipikus nézet

**MEGJEGYZÉS:** Az Akkumulátor leválasztó kapcsolónak (la hátsó alvázkereten) az éjszakai permetező lámpák bekapcsolásához **BE** állásban kell lennie.

**MEGJEGYZÉS:** Kapcsolja **KI** az éjszakai permetező lámpákat mielőtt közútra hajtana.

A használati utasításokat megtalálja a kezelői útmutató "Munkagép képernyője" részében.

## Fülke szűrés

### RESPA® fülke szűrő

A fülke fel van szerelve egy por és aeroszol szűrő rendszerrel, mely folyamatosan túlnyomást biztosít a fülkében és csökkenti a káros anyagokkal való érintkezést. Egy 3"-os (7,6 cm) levegő beszívó cső kerül használatra a túlzott mennyiségű, fülkébe beáramló friss levegő mennyiségének csökkentéséhez, amivel a hűtés fokozható.

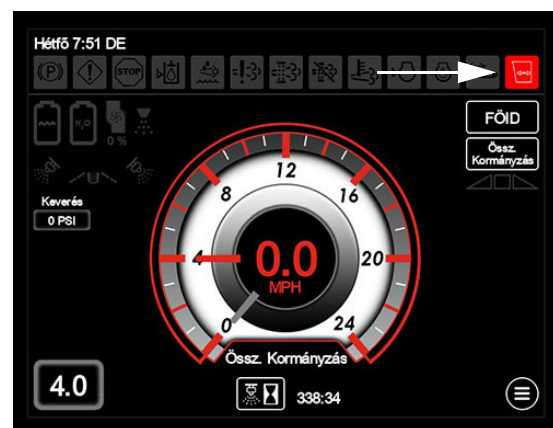
**MEGJEGYZÉS:** A szűrőrendszer automatikusan bekapcsol kb. 10 másodperccel a gép elindítása után.



Fülke szűrőrendszer  
(a fülke külsejének jobb oldalán)  
– Tipikus nézet

Egy jelzőfény (munkagép képernyőjének kezdőoldalán) fog megjelenni, amennyiben a fülke légnyomása elégtelenné válik.

**MEGJEGYZÉS:** A munkagép elindításakor a működésbe hozatali késleltetés miatt (rövid időre) mindig meg fog jelenni az elégtelen fülke légnyomás jelzése. A jelzés kialszik, amint a fülke nyomása elegendő lesz.



Fülke légnyomása nem elegendő  
(a Munkagép Képernyőjének Kedőoldalán-  
Közúti és Mezei üzemmód)

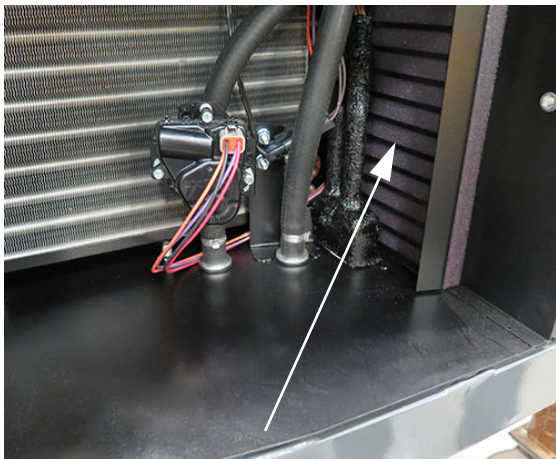
A *Karbantartás és tárolás* fejezet "Szerviz - szűrők" részeiben további információkat talál a szűrő cserével kapcsolatban.

### Aktívszén/újraakringető szűrők

A fülkében aktívszén szűrő (a vezetőfülke jobb oldalán, a külső szerviz panel mögött helyezkedik el) található, amely a kezelőállásnál megszünteti a veszélyes vegyszerek jelenlétét. Ezenkívül egy újraakringető szűrő (az aktívszén szűrő kivétele után válik hozzáférhetővé) biztosítja a fülke levegőjének a tisztítását, amellyel a kezelő környezete folyamatosan friss levegővel kerül ellátásra.



Aktívszén szűrő  
(a külső szerviz panel mögött helyezkedik el  
A vezetőfülke jobb oldalán)  
– Tipikus nézet



Újraakringető szűrő  
(A szerviz rekesz jobb  
oldalán helyezkedik el)  
– Tipikus nézet  
\* A nézet az aktívszén szűrő  
eltávolításra került

A szűrő karbantartáshoz tartozó további információkért olvassa el a kezelési útmutató *Karbantartás és tárolás* fejezetének „Szervizelés - szűrők” részét.

### További jellemzők

#### Hordozható elektromos hűtő

– Ha fel van szerelve (el van látva)

Az Ön kényelme érdekében a gépéhez rendelhető egy hordozható elektromos hűtő (az oktatóülés alatt). A 12 V-os csatlakozójzat található a kezelőülés oldala mellett.

## A MUNKAGÉP KÉPERNYŐJE

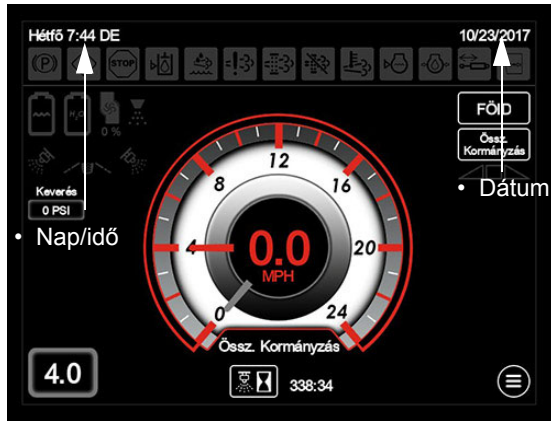
A gép megjelenítőpanelje a gép központi irányító egysége. Ez irányítja a gép számos elektromosan működő funkcióját, mint például:

- Gép hajtása
- Összkerék-hajtás (ha van)
- Nyomtáv állítás (ha van)
- Tartozékok működtetése
- Permetező rendszerek
- Változtatható irányú ventilátor
- Visszapillantó kamera
- Külső fények
- Motor/gép diagnosztika

### Dátum és idő

#### Dátum és idő beállítása

- Nyomja meg a nap/idő vagy a nap gombot (az egyes megjelenítő oldalak bal felső részén, illetve jobb oldalán találhatóak) a „Dátum/idő” képernyőn való navigáláshoz.



Dátum és idő

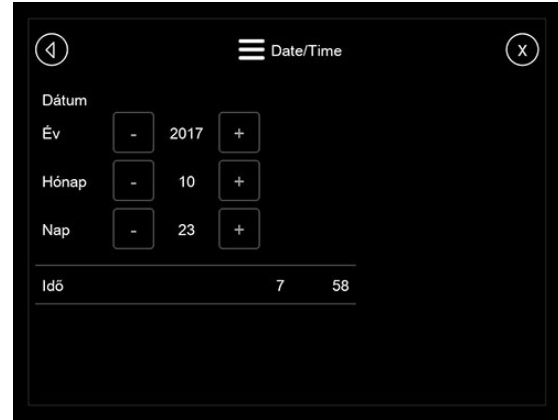
(az egyes megjelenítő oldalak bal felső részén, illetve jobb oldalán találhatóak)

- A „Dátum/idő” képernyőn az adatsor bármely celláját nyomja meg (a dátum módosításához), vagy az idősor bármely celláját nyomja meg (az idő módosításához).



Dátum/idő képernyő

- Nyomja meg a „+” vagy a „-” gombo(ka)t a dátum, vagy az idő megfelelő beállításához.

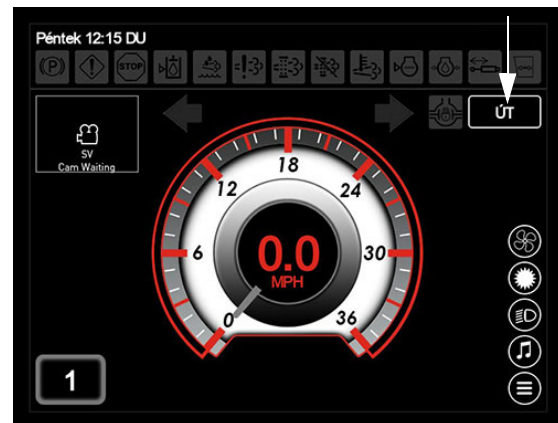


- Ha befejezte, akkor nyomja meg a Vissza, vagy a Kilépés gombot.

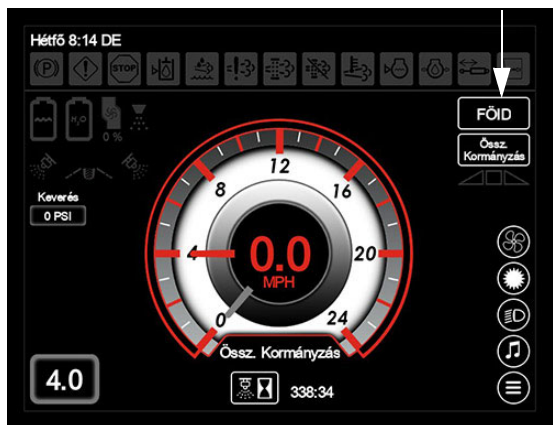
### Vezetési üzemmód

A gép vezetési üzemmódja a kezdőlap bal oldalán látható - Közúti és mezei üzemmód oldalon látható.

- Nyomja meg a mezei/közúti üzemmód gombot (a kezdőlapon található) a két üzemmód (vezetési állapot) közötti váltáshoz.



Mezei/közúti üzemmód kapcsoló  
(Kezdőlap - Közúti üzemmód)



Mezei/közúti üzemmód kapcsoló  
(Kezdőlap - Mezei üzemmód)

**MEGJEGYZÉS:** A gép hajtás módja nem változtatható meg, hacsak nem a hidrosztatikus vezérlést irányító kar a SEMLEGES pozícióban van (és a gép sebessége kevesebb, mint 0,5 mérföld/0,8 km/óra).

A gép három (3) vezetési üzemmóddal rendelkezik: Közúti mód, Mezei üzemmód, és Hajtási hiba. A vezetési mód beállítás határozza meg a permetezőgép számára, hogy éppen milyen típusú munkát végez - terep munkát vagy szállítást.

#### Közúti mód

Közúti üzemmódban a gép bizonyos funkciói korlátozva vannak. A Közúti mód szolgál a permetezőgép szállítására, melynek során engedélyezett a permetezőgép maximális sebessége.

**MEGJEGYZÉS:** A 850 - 2400 ford./perc (STS10/STS12)/850 - 2200 ford./perc (STS14/STS16) tartományban változtatható a motor fordulatszáma a Közúti üzemmódban.

#### Mezei üzemmód

Mezei üzemmódban engedélyezett a gépezet tartozékainak használata, mint pl. permetező gépek, címerező kombinált szerszámtartó rúd (ha van), és a nitrogén szerszámtartó rúd (ha van). Az összerékhajtás (ha van) is csak Mezei üzemmódban használható.

**MEGJEGYZÉS:** Mezei üzemmódban a gép maximális sebessége le van korlátozva.

#### Hajtás hiba

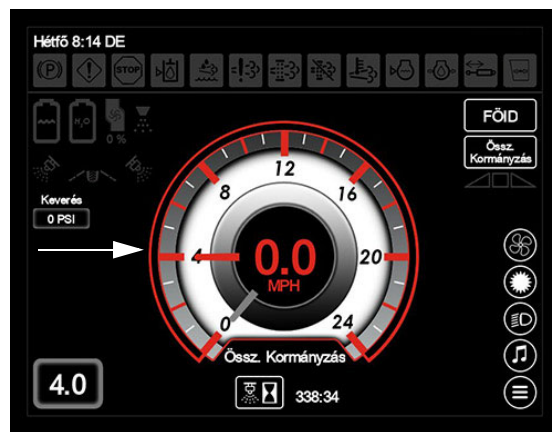
A harmadik vezetési üzemmód a „hajtási hiba”, mely figyelmeztetésként jelenhet meg a megjelenítő oldalon, ha a gép megfelelő működését akadályozó üzemszavar lépett fel. Az üzenet tartalmazza, hogy a hiba miért lépett fel és mit kell tennie a hiba kijavításához, ha ez lehetséges. A gép teljesítménye a hiba miatt korlátozott lesz.

**MEGJEGYZÉS:** Hajtási hiba esetén a Mezei/közút kapcsoló (a kezdőlapon található) felirata „HIBA” szövegre vált át. Ilyen esetben a Mezei üzemmód beállításai érvényesek.

#### Sebességmérő

A gép haladási sebessége a Kezdőlap - Közúti és mezei üzemmód lapon látható. A sebesség megjeleníthető mérföld per órán (mph) vagy kilométer per órán (km/h).

**MEGJEGYZÉS:** A szürke sebességmérő mutató a jelenlegi gép sebességét mutatja. A piros sebességmérő mutató a maximális gép sebességet mutatja (célsebesség).



Sebességmérő  
(a Kezdőlap - Közúti és mezei üzemmód lapon található)

**MEGJEGYZÉS:** Nyomja meg a sebességmérő középső részét a „Sebesség beállítások” képernyőn való navigáláshoz.

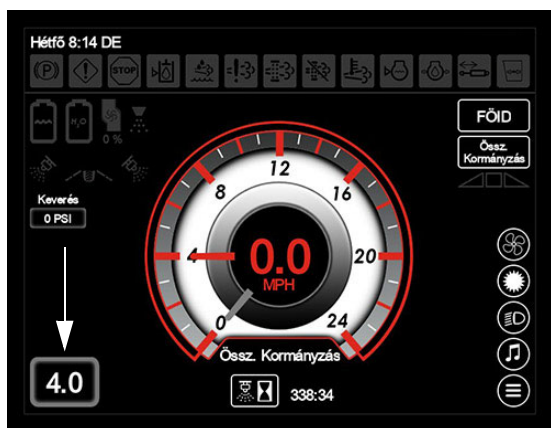
**MEGJEGYZÉS:** A mértékegység módosításához lásd a „Főmenü” részt.

## Célssebesség

**MEGJEGYZÉS:** A gép sebessége 20 mph (32 km/h) értékre kerül korlátozásra, ha a permetlé tartály szintje meghaladja a szállítási határt. A munkagép adataival kapcsolatos további információkért lásd e kézikönyv Bemutatószaki szakaszában szereplő „Specifikáció” című részt.

A célssebesség (a Kezdőlap - Közúti és Mezei üzemmód lapon jelenik meg) az a sebesség amellyel a gép halad, amikor a hidrosztatikus vezérlést irányító kar teljesen az ELŐRE van nyomva és a lassító pedál NINCS lenyomva.

A további információkért lásd a főmenünél a „Sebesség beállítások” című részt.



Célssebesség  
(a Kezdőlap - Közúti és mezei üzemmód lapon található)

## Figyelmeztető jelzőlámpák

Minden megjelenítő oldal tetején figyelmeztető jelzések vannak, melyek a kezelőt értesítik bizonyos műveletekről vagy figyelmeztetik, amikor a gép valamely rendszere beavatkozást igényel, ekkor a jelzések kigyulladnak, ha bizonyos körülmények fennállnak.



- Rögzítőfék BE



- Ellenőrizze a motor/riasztás lámpát (nem motorral kapcsolatos hibák esetén)



- Állítsa le a motort/ (súlyos hiba esetén)



- Alacsony hidraulikaolaj szint



- Alacsony „gázolaj égéstermék katalizátor folyadék” (DEF) szint (Tier 4 végső motorok)



- Motor kipufogó rendszerhiba/üzemzavar



- Kipufogó rendszer tisztítása (Kézi regen)



- Motor tisztítás leállítása (Regen. gátlás)



- Magas kipufogógáz hőmérséklet (HEST)



- Motor hűtőfolyadék szintje alacsony



- Alacsony motorolaj nyomás



- Izzítógyertyák működnek/várjon az indításra (ha be van szerelve)



- Gém töltés (120'-os hibrid gémek)



- Fülke légnyomása nem elegendő



## Megjelenítés gombok



- Kezdőoldal gomb



- Főmenü gomb



- Alaphelyzetbe állítás gomb  
*MEGJEGYZÉS: Az alaphelyzetbe állítás gomb visszaállítja az összes értéket alapértelmezettre.*



- Információ/Súgó gomb



- Vissza gomb



- Nyugtáz gomb



- Kilépés gomb



- Telefon gomb (válaszolás)



- Telefon gomb (elutasítás/letétel)

*MEGJEGYZÉS: Ha a Bluetooth-kapcsolaton keresztül csatlakozik a telefon a rádióra és hívás fogadása történik, kettő (2) Telefon gomb jelenik meg a Kezdőoldalon és a Hang oldalon (ha a „Billentyűparancsok megjelenítése” funkció engedélyezve van). Nyomja meg a felső gombot a telefonhívás FOGADÁSÁRA. Nyomja meg az alsó gombot a telefonhívás ELUTASÍTÁSÁRA/LETÉTELRE.*

## Figyelmeztető üzenetek/ riasztások

Ha egy rendszer beavatkozást igényel, akkor egy figyelmeztető üzenet fog megjelenni az adott megjelenítő oldalon, mely tájékoztatja a hibáról, és az

elhárításhoz szükséges lépésekről. A figyelmeztető üzenetet egy figyelmeztető riasztás fogja kísélni.

A hibaüzenet az OK gomb megnyomásával törölhető az üzenet nyugtázásához, illetve a figyelmeztető riasztás pedig a hang némítás gombbal elnémítható (Főmenü lap > Beállítások). Viszont a megfelelő figyelmeztető jelző lámpák (minden megjelenítő oldal tetején) mindaddig világítani fognak, amíg a probléma megszüntetésre nem kerül.



Figyelmeztető üzenet

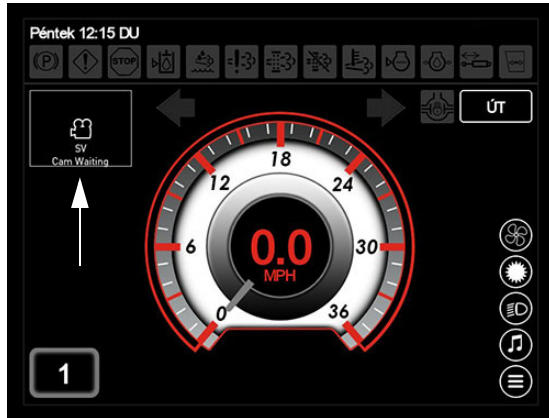
*MEGJEGYZÉS: A hang gomb visszaáll a BE (engedélyezve) helyzetbe, amikor a gyújtás kulcsot elfordítja.*

## Tolató kamera

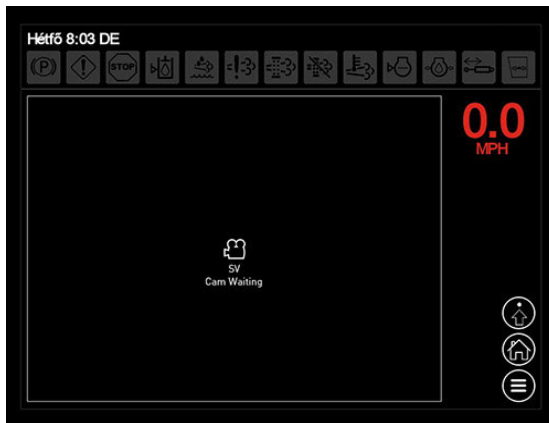
Az Ön biztonsága, és kényelme érdekében a gép rendelkezik egy tolató kamerával, amely a gép hátramenetben való használatát könnyíti meg, a kamera a hátsó motorháztetőn helyezkedik el.

- Nyomja meg a Kamera gombot (a Kezdőlap - Közúti üzemmód lapon található) a „Tolató kamera” képernyőn való navigáláshoz.

*MEGJEGYZÉS: A „Tolató kamera” képernyőn való navigációt a főmenü oldaláról is elvégezheti.*



Kamera gomb  
(a Kezdőlap - Közúti üzemmód lapon)

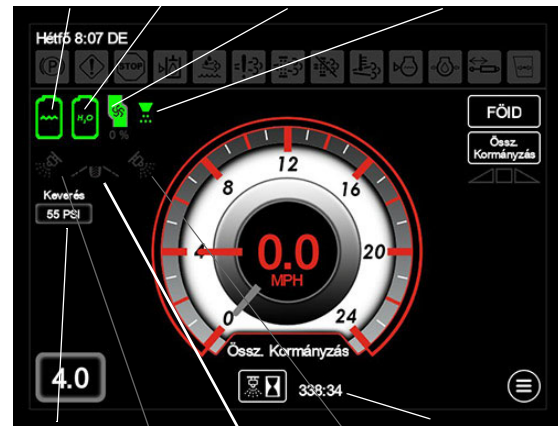


Tolató kamera képernyő

A tolató kameránál fordított módban van a kamera be-, vagy kikapcsolási opció. A további információkéért lásd a főmenünel a „Kamera” részt.

## Permetező rendszer jelzők

- Főtartály öblítési mód
- Tartályöblítés kijelző
- Permetlé szivattyú kijelző
- Elsődleges permetező kijelző

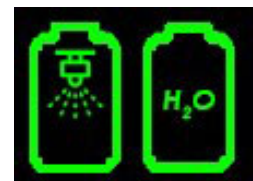


- Keverőszelep nyomás kijelző
- Hátsó fűvóka kijelző
- Permetezési idő jelző
- Bal kerítés sor kijelző
- Jobb kerítés sor kijelző

Permetező rendszer jelzők  
(a Kezdőlap - Mezei üzemmód lapon található)

## Tartályöblítés kijelző

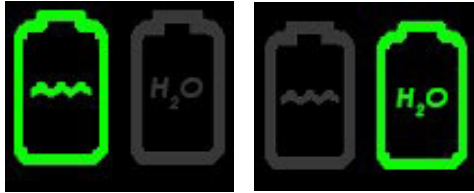
A tartályöblítés kapcsológomb megnyomásakor (az oldalkonzolon található) a tartályöblítés kijelző (a Kezdőlap - Mező üzemmódon található) világít.



Az öblítő tartály, és a permetlé tartály öblítésének rajza

## Főtartály öblítési mód kijelző

A tartály szelep választó kapcsoló (az oldalkonzolon), amely lehetővé teszi a kezelő számára a főtartály, vagy az öblítő tartály kiválasztását. A főtartály öblítési mód kijelző (a Kezdőlap - Mező üzemmódon található) világít az aktuális állapot kijelzésére.



Rajz a  
főtartályról

Rajz az  
öblítőtartályról

### Permetlé szivattyú kijelző

Ha a Permetlé szivattyú kapcsolója (az oldalkonzolon) be van kapcsolva, akkor a Permetlé szivattyú kijelző (a Kezdőlap - Mezei üzemmód lapon található) világít.

**MEGJEGYZÉS:** Ha a permetlé szivattyú kapcsoló, és a kézi (MAN) arány szabályozó kapcsoló (az oldalkonzolon) is engedélyezve van, akkor a szivattyú parancs a permetlé szivattyú kijelző alatt jelenik meg. Nyomja meg a „+” vagy a „-” szivattyú sebesség/ arány kapcsolót (az oldalkonzolon) a permetlé szivattyú parancs növeléséhez, vagy csökkentéséhez.

### Elsődleges permetező kijelző

Ha az elsődleges permetező kapcsoló (a hidrosztatikus vezérlést irányító karon) be van kapcsolva, akkor az elsődleges permetező jelző (a Kezdőlap - Mezei üzemmód lapon található) kigyullad.

### Kerítés sor/hátsó fúvóka kijelzők

Ha a bal/jobbs kerítés sor kapcsoló(k), vagy a hátsó fúvóka kapcsoló (az oldalkonzol permetlé billentyűblokkján) aktiválva van, akkor a megfelelő bal/jobbs kerítés sor, vagy a hátsó fúvóka kijelzők (a Kezdőlap - Mezei üzemmód lapon található) ki fognak gyulladni.

**MEGJEGYZÉS:** Csak akkor történik meg a hátsó fúvóka bekapcsolása, ha megnyomja a Hátsó fúvóka kapcsolót és BE helyzetben van az 5. szakasz.

### Keverőszelep nyomás kijelző

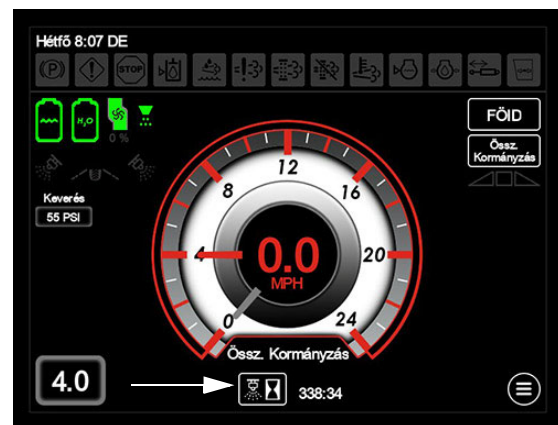
A keverőszelep kapcsolója (az oldalkonzolon) vezérli a permetlé folyási sebességét a keverőrendszeren belül. A keverő nyomása a Kezdőlap - Mezei üzemmód lapon jelenik meg.

### Permetezési idő kijelző

A jelenlegi permetezési idő a Kezdőlap - Mezei üzemmód lap alján látható.

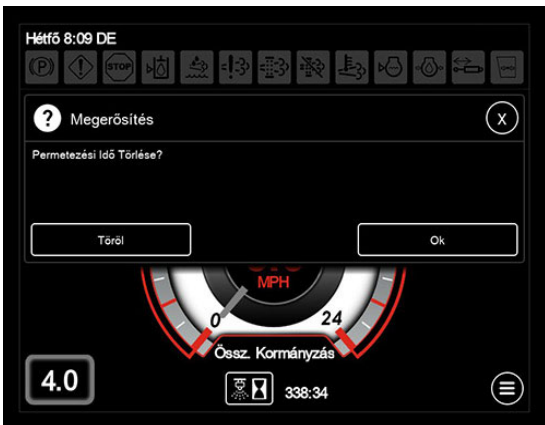
### A permetezési időzítő nullázása

- Nyomja meg a permetezés nullázása gombot (a permetezési idő kijelző mellett, a Kezdőlap - Mezei üzemmód lapon található).



Permetezési gomb nullázása  
(a Kezdőlap - Mezei  
üzemmód lapon található)

**MEGJEGYZÉS:** A „Permetezési időzítő nullázásának megerősítése” üzenet fog megjelenni. A teljes permetezési idő nullázásához nyomja meg az OK gombot.



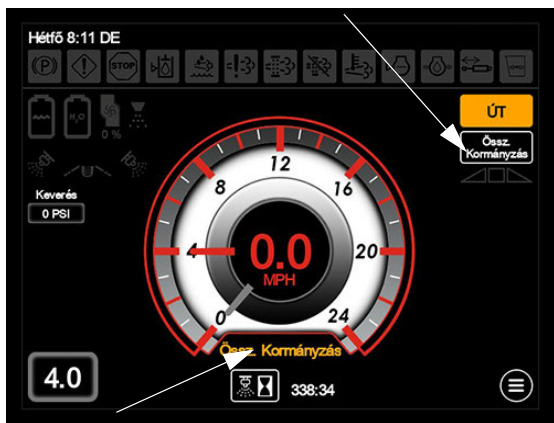
Permetezési idő  
nullázásának megerősítése

## Összkerék kormányzás (ÖK) /all-wheel steer - AWS/

### Ha van (ha fel van szerelve)

Az AWS (összkerék kormányzás) gomb a Kezdőlap- Mezei üzemmód lapon található. Az AWS (összkerék kormányzás) bekapcsolásához nyomja BE a gombot (világít). Ha az AWS be van kapcsolva (minden előfeltétel teljesült), akkor kigyullad egy AWS jelző (a sebességmérő alatt).

- Összkerék kormányzás (ÖK=AWS) gomb



- Összkerék kormányzás (ÖK=AWS) jelző

Az összkerék-meghajtás üzemmód bekapcsolásához minden szükséges feltételnek teljesülnie kell. Először is a permetezőgépnél Mezei üzemmódban kell lennie, másodszer pedig a gép

sebességének az AWS leállítási sebessége (mph-km/h) felett kell lennie. Ha ezek a feltételek nem teljesülnek, az AWS gomb továbbra is bekapcsolva marad, azonban az AWS jelzés kikapcsol és a munkagép csak hagyományos kormányzást fog alkalmazni. Ha a feltételek ismét teljesülnek, akkor az ÖK automatikusan bekapcsol és az ÖK jelző kigyullad.

*MEGJEGYZÉS: A gép automatikusan eldönti, hogy a megfelelő körülmények fennállnak-e és automatikusan megváltoztatja a hajtási üzemmódot.*

### AWS leállítási sebessége

Az AWS leállítási sebesség a főmenü oldalon lévő sebesség beállításokon keresztül módosítható. A sebességmérő középső részének megnyomásával a „Sebesség beállítások” képernyőn közvetlenül hozzáférhető.

A további információkéért lásd a főmenünél a „Sebesség beállítások” részt.

*MEGJEGYZÉS: Az AWS (összkerék kormányzás) lekapcsolási sebessége alapbeállításban 10 mérföld/óra (16 km/h).*

A kezelési utasításokat és biztonsági óvintézkedéseket megtalálja a *Motor és hajtás rendszerek fejezetének* „Összkerék kormányzás” részében olvashat.

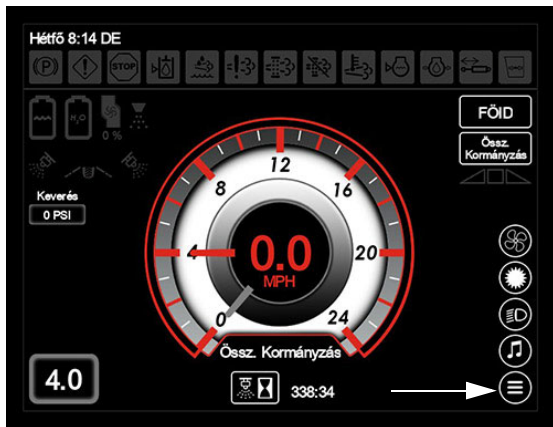
### Főmenü

A Főmenü lapon különböző gépi beállítások találhatóak, mint például:

- Kiindulás
- Külső fények
- Hidraulikus nyomtávzsélesség beállítás (ha van)
- Motor diagnosztika
- Tartozék
- Sebesség beállítások
- Fényerősség (megjelenítő, oldalkonzol, gépi mérőműszerek)
- Sorvég kezelés
- Változtatható irányú ventilátor
- Visszapillantó kamera
- Audio (Radio/CD/MP3/Bluetooth)
- Gépi beállítások
- Megjelenítő beállítások

- Légtisztító (ha fel van szerelve)
  - Permetlé rendszer
  - Rendszerhibák
  - Mérés
- Nyomja meg a főmenü gombot (a Kezdőlap - Közúti, és mezei üzemmód lapon található) a főmenü oldalon való navigáláshoz.

**MEGJEGYZÉS:** A főmenü gombját is megnyomhatja, (az egyes megjelenítő oldalak jobb alsó sarkában) ezzel közvetlenül a főmenü oldalon végezhet navigációt.



Főmenü gomb  
(a Kezdőlap - Közúti és mezei üzemmód lapon található)

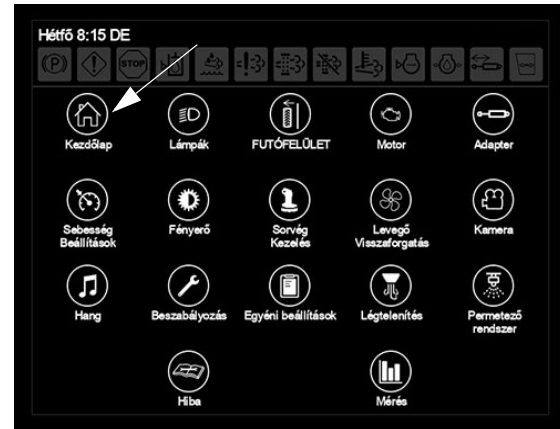


Főmenü oldal

## Kiindulás

- Nyomja meg a kezdőoldal gombot a Kezdőlap - Közúti/mezei üzemmód lapra visszatéréshez.

**MEGJEGYZÉS:** A főmenü gombját is megnyomhatja, (az egyes megjelenítő oldalak jobb alsó sarkában) ezzel közvetlenül a főmenü oldalon végezhet navigációt.



Kezdőlap gomb  
(a főmenü lapon található)

## Külső fények

**(Mezei lámpák, munkalámpák, tartozék lámpák és éjszakai permetező lámpák)**

- Nyomja meg a lámpák gombot, ezzel a „Külső fények” képernyőn tud navigálni.



Lámpák gomb  
(a főmenü lapon található)



Külső fény képernyő

**MEGJEGYZÉS:** A fény gombok világítanak, ha BE van kapcsolva.

#### Mezei lámpák

A mezei lámpák a fülke elején vannak.

- Nyomja meg a mezei lámpák gombo(ka)t (FLD1 és/vagy FLD2) a mezei munkalámpák BE állásba kapcsolásához. A lámpákat a gomb(ok) ismételt megnyomásával kapcsolhatja KI.

**MEGJEGYZÉS:** Kapcsolja KI a mezei lámpákat mielőtt közútra hajtana.

**MEGJEGYZÉS:** A gyújtáskulcsnak a BE helyzetben kell állnia a Mezei lámpák használatához.

#### Munkalámpák

Munkalámpák vannak elhelyezve mindegyik gép tartányergén.

- Nyomja meg a munkalámpák gombját (WRK) azok BE állásba kapcsolásához. A lámpákat a gomb ismételt megnyomásával kapcsolhatja KI.

**MEGJEGYZÉS:** Kapcsolja KI a munkalámpákat mielőtt közútra hajtana.

**MEGJEGYZÉS:** A gyújtáskulcsnak a BE helyzetben kell állnia a munkalámpák használatához.

#### Tartozéklámpák

**Ha van (ha fel van szerelve)**

A tartozéklámpák a támasztómű elején vannak.

- Nyomja meg a tartozéklámpák gombját (ATCH1) azok BE kapcsolásához. A lámpákat a gomb ismételt megnyomásával kapcsolhatja KI.

**MEGJEGYZÉS:** Kapcsolja KI a tartozéklámpákat mielőtt közútra hajtana.

**MEGJEGYZÉS:** A gyújtáskulcsnak a BE helyzetben kell állnia a tartozéklámpák használatához.

#### Éjszakai permetező lámpák

**Ha van (ha fel van szerelve)**

A fő gép hajtási szakaszának mindkét oldalán elhelyezésre kerültek az éjszakai permetező lámpák.

- Nyomja meg az éjszakai permetező lámpák gombot (ATCH2) az éjszakai permetező lámpák bekapcsolására. Nyomja meg ismét a gombot az éjszakai permetező lámpák kikapcsolására.

**MEGJEGYZÉS:** Kapcsolja KI az éjszakai permetező lámpákat mielőtt közútra hajtana.

**MEGJEGYZÉS:** A gyújtáskulcsnak a BE helyzetben kell állnia az éjszakai permetező lámpák használatához.

#### Összes lámpa

- Nyomja meg az összes lámpa gombot (ALL) ezzel az összes külső fény BE állásba kerül kapcsolásra (terep, munka, tartozék- ha van, és az éjszakai permetező - ha van). A lámpákat a gomb ismételt megnyomásával kapcsolhatja KI.

**MEGJEGYZÉS:** Kapcsolja ki az összes külső lámpát a közútra hajtás előtt.

**MEGJEGYZÉS:** A gyújtáskulcsnak a BE helyzetben kell állnia a Külső lámpák használatához.

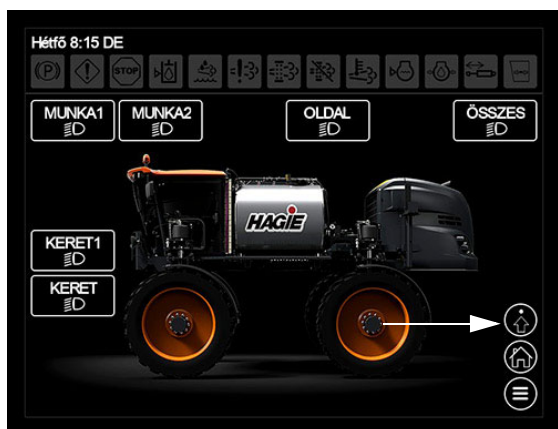
#### Lámpa beállítások

A „Lámpa beállítások” képernyő használatos a Kezdőlap - Közúti és Mező üzemmód mezőjével együtt a lámpa billentyűparanccsal végzett műveletekhez. A kezelő kiválaszthatja, hogy mely lámpáknak kell bekapcsolódnuk minden olyan beállítás esetén, mely lehetővé teszi a két beállítást

közötti váltást a Kezdőlapon található Lámpák billentyűparancs gomb megnyomásakor.

**MEGJEGYZÉS:** Engedélyeznie kell a Billentyűparancsok megjelenítése funkciót (Főmenü - Egyéni beállítások), hogy a Kezdőlapról váltani tudjon a két beállítás között.

- A „Külső világítás” képernyőn nyomja meg a Beállítások gombot a „Lámpa beállítások” képernyőre lépéshez.



Beállítások gomb  
(a Külső lámpa képernyőn található)

- A „Lámpa beállítások” képernyőn nyomja meg a cellát (a Lámpa billentyűparancs felirat mellett) és válassza ki a AZ ÖSSZES LÁMPA vagy a 2 BEÁLLÍTÁS KÖZÖTTI VÁLTÁS beállítást.



Lámpa beállítások képernyő

#### Az összes lámpa

Amikor az AZ ÖSSZES LÁMPA ki van választva Mezei lámpák, Munkalámpák, Tartozék lámpák - ha be vannak szerelve, az éjszakai permetező lámpák - ha be vannak szerelve be-/kikapcsolása történik, amikor a Kezdőlapon megnyomja a Lámpák billentyűparancs gombot.

#### 2 beállítás közötti váltás

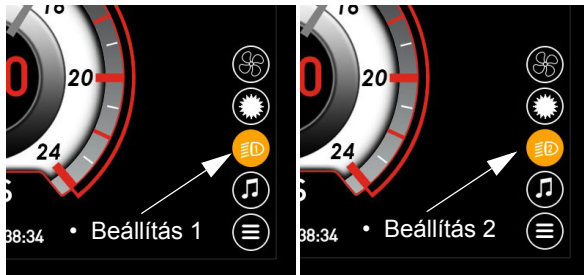
A 2 BEÁLLÍTÁS KÖZÖTTI VÁLTÁS kiválasztása esetén, csak az egyes beállításokhoz előre kiválasztott lámpák be-/kikapcsolása történik a Lámpák billentyűparancs gomb megnyomása esetén.

- A „Lámpa beállítások” képernyőn nyomja meg a Lámpa billentyűparancs felirat melletti cellát és válassza ki a 2 BEÁLLÍTÁS KÖZÖTTI VÁLTÁS beállítást.
- Válassza ki azokat a lámpákat, melyeket az egyes beállítások esetén be-/kikapcsolni akar.



Lámpa beállítások képernyő - 2 beállítás közötti váltás

- Most a kétféle lámpa beállítások között válthat a Kezdőlap Lámpa billentyűparancs gomb megnyomásával.



Lámpa billentyűparancs gomb - 1/2 beállítás  
(Főoldal  
- Közúti vagy Mezei üzemmód)

**MEGJEGYZÉS:** Ha két lámpa beállítás között vált, akkor a „Külső lámpák” képernyőre kell navigálnia és előzőleg kézzel kell az összes lámpát kikapcsolnia.

**MEGJEGYZÉS:** Nyomja meg és tartsa megnyomva a Lámpa billentyűparancs gombot, hogy közvetlenül navigálhasson a „Külső lámpák” képernyőre (a Kezdőlapon kiválasztott beállításoktól függetlenül).

### Elhagyási világítás

Beállítható az Elhagyási világítás késleltetése, hogy lehetővé tegye a gép lámpáinak (Mezei lámpák, Munkalámpák, Tartozék lámpák - ha be vannak szerelve, az éjszakai permetező lámpák - ha be vannak szerelve) a gyújtáskulccsal való leállítását követő beállított ideig (1-10 perc) égve maradását, hogy éjjel a kezelő biztonságosan elhagyhassa a gépet.

- A „Lámpa beállítások” képernyőn a csúszka (az Elhagyási világítás mellett) segítségével állítsa be a kívánt időt.

**MEGJEGYZÉS:** Csúsztassa jobbra az idő növelésére vagy csúsztassa balra az idő csökkentésére.



Elhagyási világítás csúszka

### Hidraulikus nyomtávszélesség beigazítás

**Ha van (ha fel van szerelve)**

A hidraulikus nyomtávszélesség beállítások a gép megjelenítőpaneljén keresztül végezhetőek el. A nyomtávszélesség mind Kézi módban, mind pedig Automatikus módban beállítható. A nyomtáv kalibráció a megjelenítőpanelen keresztül is elvégezhető.

- Nyomja meg a nyomtáv gombot a „Nyomtávszélesség beállítás” képernyőjén való navigáláshoz.



Nyomtáv gomb  
(a főmenü lapon található)

### Hidraulikus kézi nyomtáv beszabályozás

1. Gondoskodjon arról, hogy a hidrosztatikus vezérlést irányító kar semleges



állításban a rögzítőfék pedig bekapcsolva legyen.

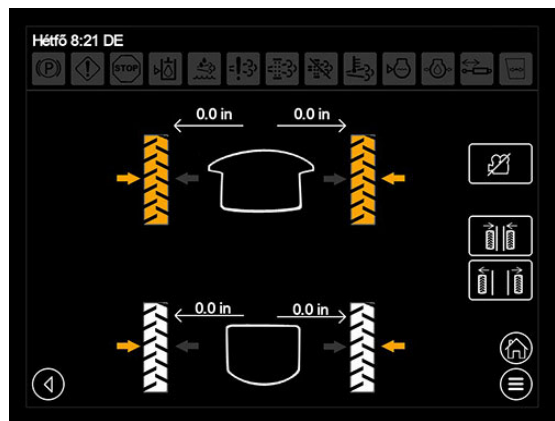
2. Indítsa el a motort.
3. Gondoskodjon arról, hogy a munkagép hajtása Mezei üzemmódban legyen.
4. Nyomja meg a kézi kapcsolót a („Futófelület beszabályozás” képernyőjén).



Kézi gomb  
(a futófelület beszabályozás képernyőjén található)

5. A „Kézi nyomtáv” képernyőn a beállítandó futófelületet a megfelelő kerék ikonjának megnyomásával válassza ki.

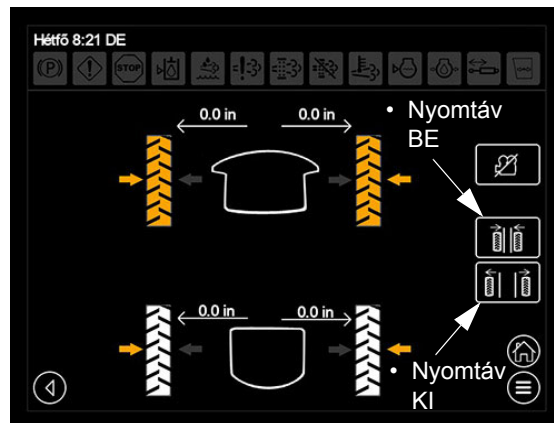
**MEGJEGYZÉS:** A nyomtáv szélesség külön is vagy pedig egyszerre is beállítható.



Kézi nyomtáv képernyő

6. A munkagéppel előre vagy hátra felé haladva - 16 km/h (10 mph) sebességgel, nyomja meg és tartsa nyomva a nyomtáv BE vagy KI kapcsolót („Kézi

nyomtáv” képernyőn) addig, amíg a kívánt nyomtávot el nem éri.



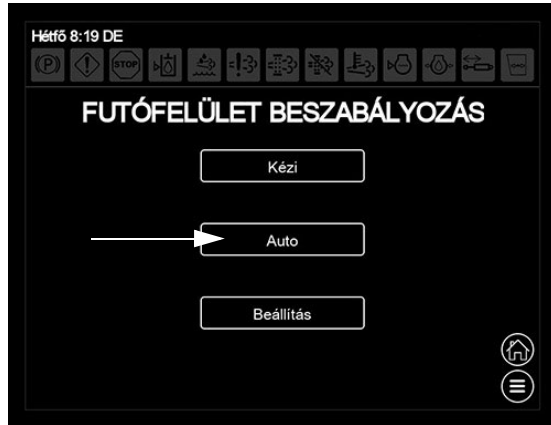
Nyomtáv be/ki gombok  
(a kézi nyomtáv képernyőn található)

7. Figyeljen a nyomtáv szélességre - a „Kézi nyomtáv” képernyőn lévő kijelzések vagy a nyomtáv matricák révén (minden lábbon).
8. Engedje fel a Be vagy Ki gombot, ha elérte a kívánt nyomtávot.

**MEGJEGYZÉS:** Maximum 9 másodpercig tarthatóak megnyomva a Nyomtáv be/ki gomb(ok). A 9 másodperc túllépése után újra meg kell nyomni a gomb(ka)t.

#### Hidraulikus automata nyomtáv beállítása

1. Gondoskodjon arról, hogy a hidrosztatikus vezérlést irányító kar semleges állásban a rögzítőfék pedig bekapcsolva legyen.
2. Indítsa el a motort.
3. Gondoskodjon arról, hogy a munkagép hajtása Mezei üzemmódban legyen.
4. Nyomja meg az automatikus gombot (a „Futófelület beszabályozás” képernyőjén található).



Automatikus gomb  
(a futófelület beszabályozás  
képernyőjén található)

5. Méretbeállításhoz az „Automatikus” képernyőn nyomja meg az elülső vagy hátulsó méretmutató cellát.
6. A megfelelő „+” vagy „-” gombot tartva nyomva a kívánt (munkahengerméret táv-) érték eléréséhez. Ha végzett, nyomja meg a cella közepét.



Automatikus képernyő

**MEGJEGYZÉS:** Távolsági utazás esetén a nyomtáv szélesség értékek alapértelmezésben le vannak kapcsolva.

**MEGJEGYZÉS:** Az elülső és hátsó keréktengelyeket kívánalom szerint külön is be lehet állítani.

7. Az érzékelő alapú sorbaállításához nyomja meg az („Automatikus” képernyőn) automatikus sorbaállítás gombot.

**MEGJEGYZÉS:** A megjelenítőpanel addig mutatja az „Elintézetlen” jelzést, amíg a munkagép sebessége 16 km/h (10 mph) alatti és a mezei üzemmód aktív. A kívánt méret elérésekor a megjelenítőpanel a „Teljesítve” állapotot mutatja és a nyomtáv szelepek tétlenek lesznek.

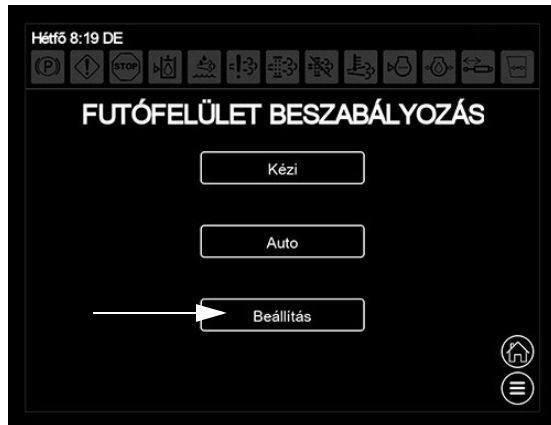
#### Nyomtáv kalibrálás

A nyomtáv kalibrálást szoktak végezni a legelső beállításkor, új nyomtáv érzékelő telepítése után, vagy ha a nyomtáv tartás nem a kívánt előprogramozott térkőzettel történik.

### MEGJEGYZÉS

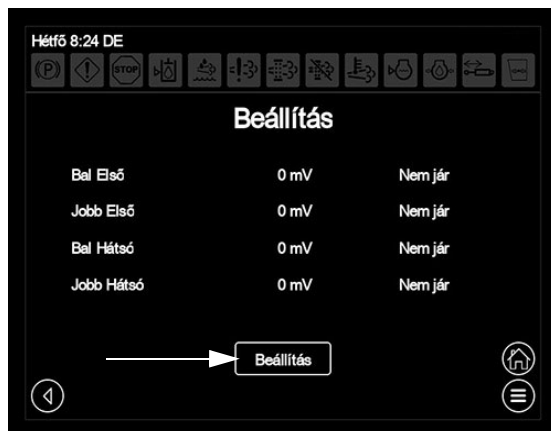
Gondoskodjon arról, hogy a kalibráció előtt a lábak teljesen vissza legyenek húzva.

1. Gondoskodjon arról, hogy a hidrosztatikus vezérlést irányító kar semleges állásban a rögzítőfék pedig bekapcsolva legyen.
2. Indítsa el a motort.
3. Gondoskodjon arról, hogy a munkagép hajtása mezei üzemmódban legyen.
4. Gondoskodjon arról, hogy a lábak teljesen vissza legyenek húzva.
5. Nyomja meg a Kalibráció gombot (a „Nyomtáv szélesség beállítása” képernyőjén).



Beállítás gomb  
(a nyomtávszélesség beállítás képernyőjén található)

6. Ha a gép előre, vagy hátrafelé mozog - maximálisan 16 km/óra (10 mérföld per óra) sebességgel, akkor nyomja meg a Kalibrálás gombot (a „Kalibrálás” képernyőn) a kalibrálás megkezdéséhez.



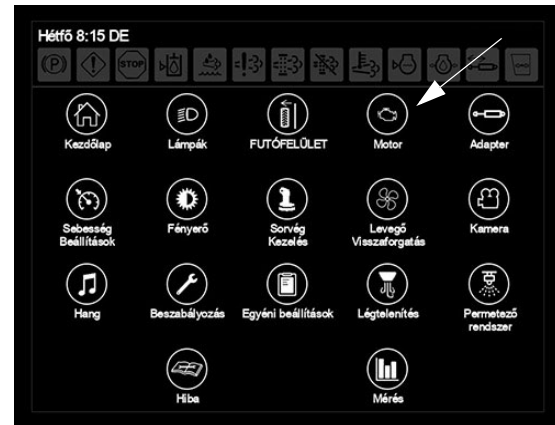
Kalibrálás gomb  
(a beállítás képernyőn)

**MEGJEGYZÉS:** Kalibráció közben a jelenlegi állapot lesz megjelenítve a „Kalibrációs” képernyőn (azaz „Nem üzemel”, „Kifelé mozog”, „Befelé mozog” vagy „Befejezve”).

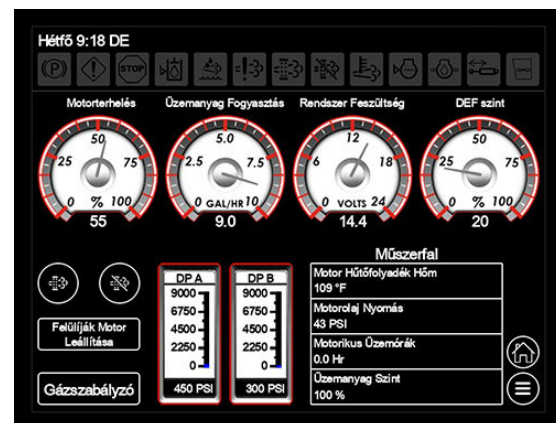
A kezelési utasításokat és biztonsági óvintézkedéseket megtalálja a *Hidraulikus rendszerek fejezetben* a „Hidraulikus nyomtáv beállítás” részben.

## Motor diagnosztika

- Nyomja meg a motor gombot, ezzel a „Motor diagnosztika” képernyőn tud navigálni.



Motor gomb  
(a főmenü lapon található)

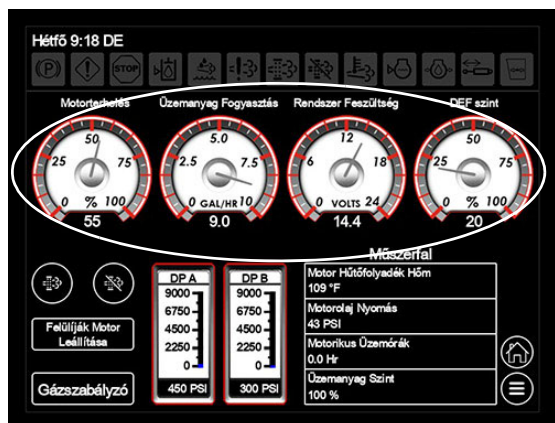


Motor diagnosztikai képernyő

## Gép mérőműszerei

**(Motor terhelés, fajlagos üzemanyag-fogyasztás, rendszer feszültség, és DEF szint)**

Elektromos mérőrendszerek a motor terheléséhez, üzemanyag fogyasztás (gallon/liter per óra), rendszer feszültség, és DEF szint, amelyek a „Motor diagnosztika” képernyőn vannak. Minden egyes mérőműszer alatt digitális kijelzők találhatóak.



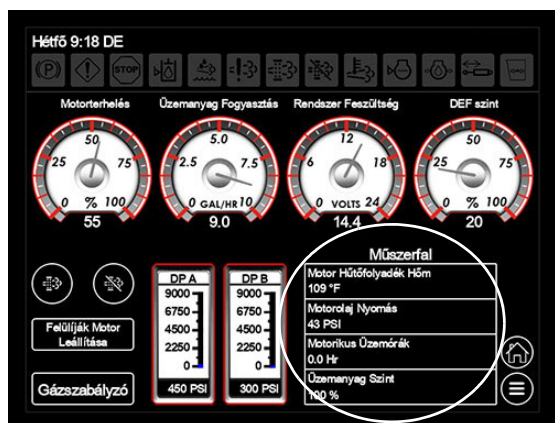
Gép mérőműszerei  
(a motor diagnosztikai  
képernyőjén található)

**MEGJEGYZÉS:** Ha az akkumulátor feszültsége 11,7 V-ra vagy az alá esik, akkor egy figyelmeztető üzenet jelenik meg az alacsony akkumulátor feszültségről.

#### Rendszerdiagnosztika (irányítópult)

A rendszerdiagnosztika a „Motor diagnosztika” képernyőn is megtekinthető. Ilyen például:

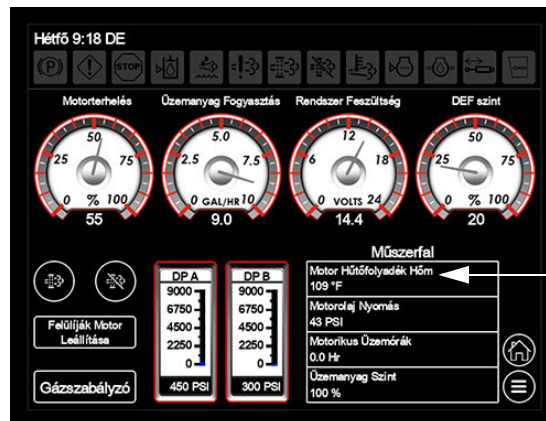
- Motor hűtőfolyadék hőmérséklete
- Motorolaj nyomás
- Motorikus üzemórák
- Üzemanyag szint (százalékban kifejezve)



Rendszerdiagnosztika  
(a motor diagnosztikai  
képernyőjén található)

#### Motor hűtőfolyadék hőmérséklete

A Motor hűtőfolyadék hőmérséklet a „Motor diagnosztika” képernyőn is megtekinthető. Ha a motor hűtőfolyadék hőmérséklete túlzottan felemelkedik (nagyobb, mint 220° F.), akkor egy figyelmeztető üzenet jelenik meg, és egy piros jelzés gyullad ki a megjelenítő oldal tetején. Emellett megszólal a figyelmeztető riasztás hangjelzés is.



Motor hűtőfolyadék hőmérséklete  
(a motor diagnosztikai  
képernyőjén található)

**MEGJEGYZÉS:** A figyelmeztető riasztás elnémítható a hang némító gomb megnyomásával (Főmenü oldal > Beállítások).

Ha a motor hőmérséklete az első figyelmeztető üzenet után tovább emelkedik, egy második figyelmeztető üzenet jelenik meg röviddel azelőtt, hogy a gép védett üzemmódba kapcsolna, mely figyelmezteti Önt, hogy a motor hűtőfolyadék hőmérséklete túl magas és a motor elkezd csökkenti a terhelést. Nyugtázáshoz nyomja meg a rendben gombot.

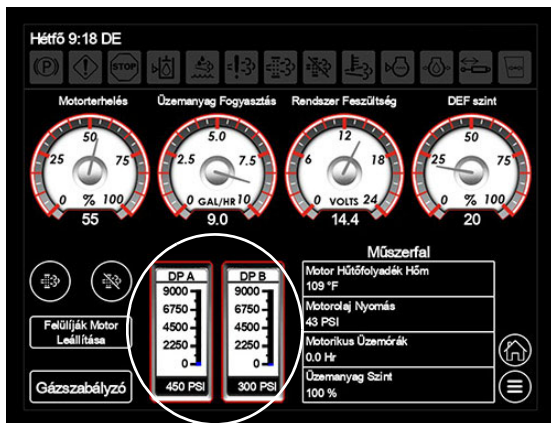
Ha megjelenik ez az üzenet, azonnal csökkentse a motor sebességét és hagyja, hogy üresjáratban járjon. Ez lehetővé teszi, hogy a hűtés rendszer lehűtse a motort és megakadályozza a lehetséges megrongálódást. Lépjen kapcsolatba a helyi John Deere szakkereskedéssel, ha segítségre van szüksége a hibaelhárításához.

**MEGJEGYZÉS:** Ha megjelenik ez a figyelmeztető üzenet, a gép motor és hidraulika funkciói jelentősen korlátozva lehetnek (a rendszerek megrongálódásának elkerülése érdekében).

#### DP-A/DP-B mérőműszerek

A DP-A, és a DP-B mérőműszerek (a „Motor diagnosztika” képernyőn található) a jelenlegi hajtás szivattyú nyomását mutatják.

- **DP-A** (hajtás szivattyú, A csatlakozó) - magas az előre felé való gyorsításkor, és a visszafelé történő lassításkor.
- **DP-B** (hajtás szivattyú, B csatlakozó) - magas az előre felé való lassításkor, és a visszafelé történő gyorsításkor.



DP-A/DP-B mérőműszerek  
(a motor diagnosztikai képernyőjén található)

#### Motor felülírás

(Tier 4 végső motorok)

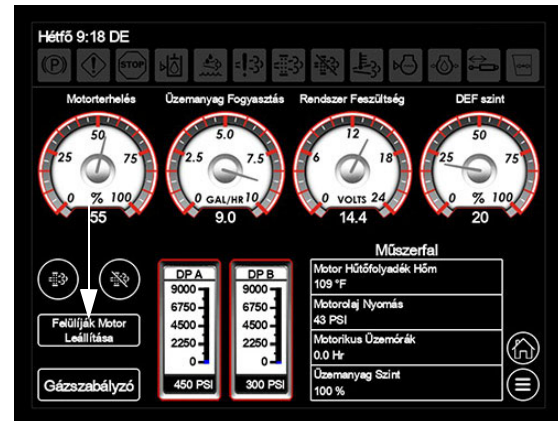
## MEGJEGYZÉS

A motor felülírási jellemzőnek nem az a célja, hogy a motor leállítási hosszabb időtartamon keresztül el legyen kerülve.

A Motor leállítási felülírása gomb (a „Gépdiaosztika” képernyőn) lehetővé teszi a kezelőnek a folyamatos motor üzemeltetést, egy kalibrált időtartamig, azért, hogy a jármű egy biztonságos megállási helyre tudjon mozogni.

#### A motor lekapcsolás ideiglenes elkerülése

- Nyomja meg és rövid ideig tartsa megnyomva a Motor leállítási felülírása gombot (a „Gépdiaosztika” képernyőn).



Motor felülírás gomb  
(a motor diagnosztikai képernyőjén található)

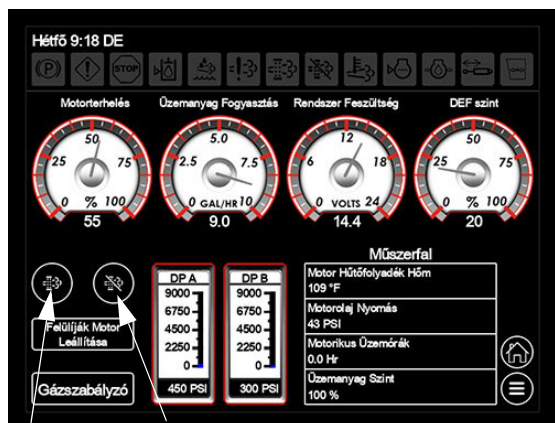
A további információkhoz hivatkozást talál a motor gyártójának használati útmutatójában.

#### Motor regenerálás

(Kézi regen./regen. gátlás)

A kézi regen./regen. gátlás gombok (a „Motor diagnosztika” képernyőn található) lehetővé teszik a kezelő számára a kézi kipufogó rendszer tisztítását.

A kezelési utasításokat, és biztonsági óvintézkedéseket megtalálja a *Motor és hajtás rendszerek* fejezetének „Motor utókezelés - Tier 4 végső” részében.



- Kézi regen.
- Regen gátlás

Kézi regen./regen. gátlás gombok (a motor diagnosztikai képernyőjén található)

### Motor fojtás

#### Fojtás vezérlés lejtőn

Meghatározza, hogy milyen gyorsan emelkedjen a motor fordulatszáma, ha a fojtás kapcsoló (a hidrosztatikus vezérlést irányító kar mellett) FEL („Nyúl ikon”) állásba van.

**MEGJEGYZÉS:** Az értékek százalék/másodperc egységekben vannak megadva.

**MEGJEGYZÉS:** Ha a fojtás vezérlő lejtőn 25 százalék/másodpercre van állítva és a fojtás maximuma 100%, akkor a fojtás emelkedőn legalább négy (4) másodperc, mire elérhető a 100% a fojtás kapcsoló révén.

#### Fojtás emelkedőn

Meghatározza, hogy milyen gyorsan emelkedik a motor fordulatszáma, ha a fojtás kapcsoló (a hidrosztatikus vezérlést irányító kar mellett) a FEL állásba van nyomva.

#### Fojtás maximumon

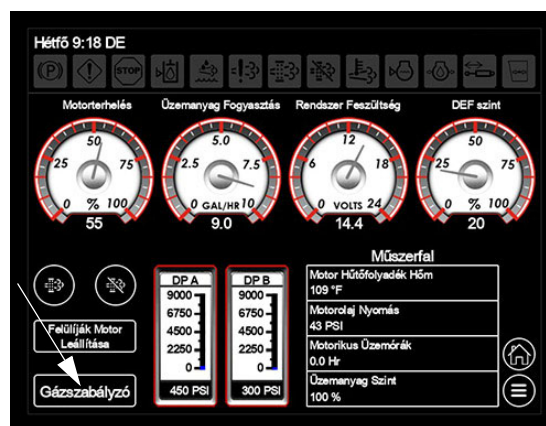
A motor fordulatszám maximális százaléka (pl. ha a Gázszabályozó maximum 100%-ra van állítva, akkor a gázszabályozó a motor fordulatszámát 850 és 2400 ford./perc (STS10/ STS12)/850 és 2200 ford./perc (STS14/STS16) között

változtatja. Ha a Gázszabályozó maximum 0%-ra van állítva, akkor a motor maximum fordulatszáma 850 ford./perc.

**MEGJEGYZÉS:** A fojtás kapcsoló (a hidrosztatikus vezérlést irányító kar mellett) FEL („nyúl ikon”) állásba nyomása nem növeli a motor sebességét, ha a fojtás maximum 0 százalékra van állítva.

#### A fojtás beállított értékeinek megváltoztatása:

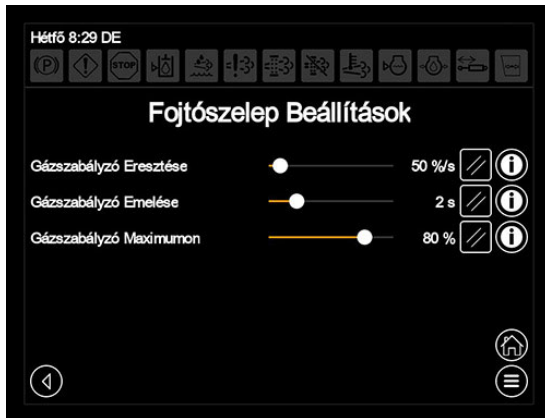
- Nyomja meg a fojtás gombot (a „Motor diagnosztika” képernyőn található).



Fojtás gomb (a motor diagnosztikai képernyőjén található)

- A „Fojtás beállítások” képernyőn a kívánt fojtási érték beállításához használja a csúszkát.

**MEGJEGYZÉS:** Az érték növeléséhez tolja jobbra, valamint az érték csökkentéséhez pedig balra a csúszkát.



Fojtás beállítások képernyője

- Nyomja meg a vissza gombot, hogy visszatérjen az előző képernyőre. További információkért olvassa el a kezelési útmutató *Motor és hajtás rendszerek fejezetének* „Hidrosztatikus hajtás” részét.

## Tartozék

### Permetező géme

A permetező gép beállítások a gép megjelenítőpaneljén keresztül kerülnek szabályozásra, mely a következők tartalmazzák:

- Törésgátló újraindítása (90/100' géme)
  - Kézi/auto mód (120' hibrid géme)
  - Gémtoldalékok (120' hibrid géme)
  - Központi emelési sebesség (120' hibrid géme)
  - Emelési sebesség (120' hibrid géme)
  - Emelési magasság (120' hibrid géme)
  - Permetezési magasság (120' hibrid géme)
  - Tartozék a talajon (120' hibrid géme)
- Nyomja meg a tartozék gombot, ezzel a „Gémkar állapot” képernyőn tud navigálni.



Tartozék gombja  
(a főmenü lapon található)

### 90/100' géme

A 90/100' gémehez tartozó „Gémkar állapot” képernyőn egy törés után lehetővé teszi a kezelő számára a külső gép szakaszok újbóli rögzítését.

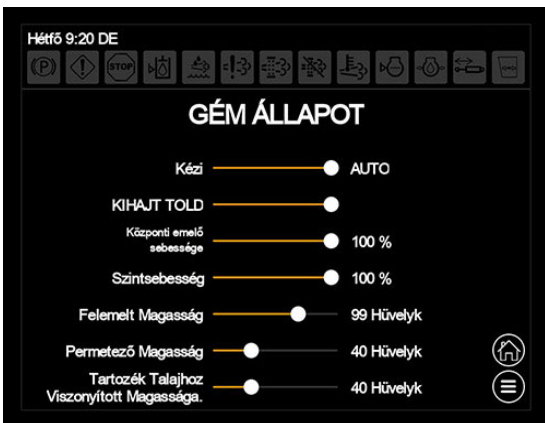


Gémkar állapot képernyő (90/100' géme)

További információt a kezelői útmutató *Permetező rendszerek fejezetének* „Permetező géme - 90/100-ft.” részében olvashat.

### 120'-os hibrid géme

A 120' hibrid gémehez tartozó „Gémkar állapot” képernyő lehetővé teszi a kezelő számára a különböző gép beállítások módosítását, amely a legjobban megfelel a kezelő szükségleteinek.



Gémkar állapot képernyő  
(120' hibrid géme)

#### **Automatikus/Kézi mód**

Az **Auto mód** lehetővé teszi a kezelő számára a gémkarok be-/kihajtását a gémtoldalék kapcsolókkal (az oldalkonzolon). A **kézi mód** lehetővé teszi a kezelő számára a gémkarok be-/kihajtását a hidrosztatikus vezérlést irányító karon, és az oldalkonzolon lévő megfelelő gém kapcsolókkal.

#### **Csuklópont gémtoldalékai**

A gémtoldalékoknak bekapcsolva kell lenniük, ezzel lehetővé téve a külső gémkar szakaszok automatikus hajtási műveletét.

*MEGJEGYZÉS: Ha a gémtoldalékok le vannak tiltva, akkor a fő gém ki-/behajtásra fognak kerülni, viszont a külső gémhosszabbító karok nem.*

#### **Központi emelési sebesség**

A központi emelési sebesség az a sebesség, amelyen a támasztómű fel, és le mozog.

*MEGJEGYZÉS: Minél nagyobb a százalék, annál gyorsabban fog a központi emelő mozogni. Minél kisebb a százalék, annál lassabban fog a központi emelő mozogni.*

#### **Szintező sebesség**

A szintező sebesség az a sebesség, amelyen a gémkarok fel, és le mozognak.

#### **Felemelt magasság\***

A felemelt magasság a felemelt gémkar magassági helyzete, azaz a fúvókák talajtól mért magassága.

#### **Permetezési magasság\***

A permetezési magasság az a magasság, amelyen a kezelő a gémkarral permetezni kíván (fúvóka-talaj közötti távolság).

#### **Tartozékok a talajon\***

Tartozékok a talajon esetén a magasság a talajon lévő, gémkarral együtt lévő permetező fúvóka legalacsonyabb helyzetétől kerül megadásra.

*\* csak a Hagie magassági beállításokhoz való visszatérés.*

*MEGJEGYZÉS: A tartozékok talajon való, kezelő általi mérésekor jobb ha a kezelő behajol a rendszerbe, ha a gépen a kerekek cseréjére kerülnek.*

#### **Gém törésgátló (a törésgátló körök újratöltése)**

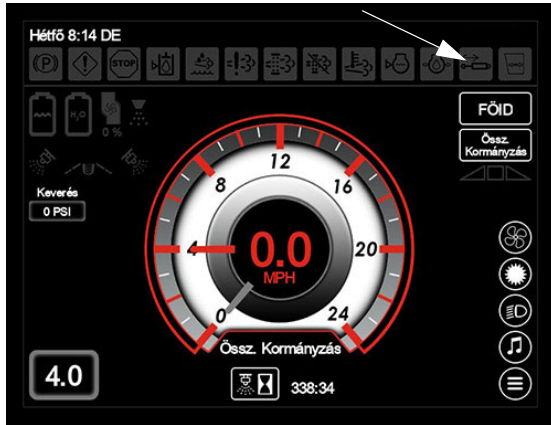
Ha a főgém törésgátló működési helyzetében vagy a gép permetezési helyzetében történt a gép kikapcsolása, egy figyelmeztetés jelenik meg, mely azt jelzi, hogy bár permetezési helyzetben van a gémen azonban nincs töltés. A nyugtázáshoz nyomja meg az OK gombot, az újratöltéshez pedig a megfelelő bal, vagy jobb gém kapcsolót (a hidrosztatikus vezérlést irányító karon) KI pozícióba.

A gémtöltési figyelmeztetésen kívül egy gémtöltés kijelzés világít a megjelenített oldalak tetején.



Gémkar töltés figyelmeztetés  
(120' hibrid géme)





Gémtöltés kijelző - 120' hibrid gécek (a megjelenített oldalak tetején)

További információt a kezelői útmutató *Permetező rendszerek fejezetének* „Permetező gécek - 120-ft.” részében olvashat.

## Nitrogén szerszámartató rúd (30/40' NTB)

Ha van (ha fel van szerelve)

### Lebegtetés

A lebegtetés gomb (az „NTB finom beállítás” képernyőn) lehetővé teszi a Lebegtetési műveletet, ha az aktiválva van.

- Nyomja meg a tartozék gombot (a főmenü oldalon) az „NTB finom beállítás” képernyőn való navigáláshoz.

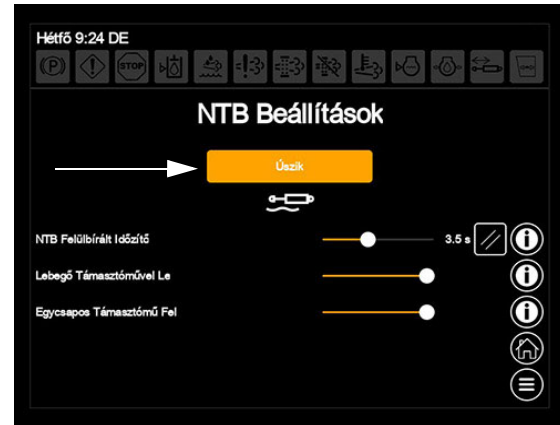


Tartozék gombja (a főmenü lapon található)

- A lebegtetési művelet bekapcsolásához (ON) nyomja meg a lebegtetés gombot (az „NTB finom beállítás” oldalán).

Nyomja meg még egyszer a gombot az úszó üzemmód kikapcsolásához.

**MEGJEGYZÉS:** Az lebegtetés gomb világít, ha BE van kapcsolva.



Lebegtetés gomb (az NTB finom beállítás képernyőn)

## NTB beállítások

### NTB időzítés felülírása

Az NTB időzítés felülírásával szabályozhatja a támasztóművel történő külső szakaszok felemelési (reflex) idejét / a lebegtetési művelet alatt.

- Az „NTB beállítások” képernyőn használja a csúszkát (az NTB időzítés felülírása mellett) a kívánt érték beállításához (0.1 - 10 másodpercig).

**MEGJEGYZÉS:** Az érték növeléséhez tolja jobbra, valamint az érték csökkentéséhez pedig balra a csúszkát.

### Lebegtetés támasztómű leengedéssel

A támasztómű kapcsolójával való lebegtetési művelet társításához/ beállításához aktiválja a „Lebegtetés támasztómű leengedéssel” kapcsolóját (a hidrosztatikus vezérlést irányító karon).

- Az „NTB beállítások” képernyőn az aktiváláshoz tolja a csúszkát jobbra a bekapcsoláshoz, vagy balra a kikapcsoláshoz (a „Lebegtetés támasztómű leengedéssel” mellett).

#### Egyérintéses támasztómű felemelés

A sajátos egyérintéses támasztómű eszköz mint specialitás lehetővé teszi a kezelőnek, hogy a támasztómű kapcsoló (a hidrosztatikus vezérlést irányító karon) egyszeri felfelé nyomásával teljesen felemelje az emelvényt.

- Az „NTB beállítások” képernyőn az aktiváláshoz tolja a csúszkát jobbra a bekapcsoláshoz, vagy balra a kikapcsoláshoz (a „Lebegtetés támasztómű leengedéssel” mellett).

#### További információk

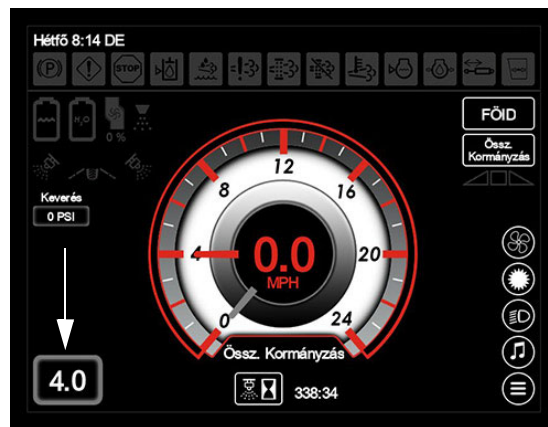
További információkért olvassa el az NTB üzemeltetői kézikönyvét.

### Sebesség beállítások

#### (Célssebesség)

*MEGJEGYZÉS: A gép sebessége 20 mph (32 km/h) értékre kerül korlátozásra, ha a permetlé tartály szintje meghaladja a szállítási határt. A munkagép adataival kapcsolatos további információkért forduljon e kézikönyv Bemutatóközsi szakaszában szereplő „Specifikáció”-s részhez.*

A Célssebesség (a Kezdőlap - Közúti és mezei üzemmód lapon jelenik meg) az a sebesség amellyel a gép halad, amikor a hidrosztatikus vezérlést irányító kar teljesen az ELŐRE van nyomva és a lassító pedál NINCS lenyomva.



Célssebesség  
(a kezdőlap - Közúti és mezei üzemmód lapon található)

#### A célssebesség megváltoztatása

*MEGJEGYZÉS: A célssebességi beállítások módosítása előtt a hidrosztatikus vezérlést irányító kart SEMLEGES állásba kell tenni.*

- Nyomja meg a sebesség beállítások gombot a „Sebesség beállítások” képernyőn való navigáláshoz.

*MEGJEGYZÉS: A kezdőoldalon a sebességmérő középső részének megnyomásával a „Sebesség beállítások” képernyőn is végezhet navigációt.*



Sebesség beállítások gomb  
(a főmenü lapon található)

- A kívánt „Sebesség beállítások” képernyőn (mezei vagy közúti), nyomja meg a nyíl gomb(ka)t (a kívánt sebesség beál-

lítás mellett - *első tartomány maximális sebessége/utolsó tartomány maximális sebessége*) egyenletes közökkel állítsa be a kívánt célsebességeket a kívánalmak szerint

- A kívánt tartományok számának beállításához használja a csúszkát (a „Tartományok száma” mellett).

**MEGJEGYZÉS:** A tartományok számának növeléséhez tolja jobbra, valamint a tartományok számának csökkentéséhez pedig balra a csúszkát.



Sebesség beállítások képernyő  
- Mezei sebesség beállítások mutatása

**MEGJEGYZÉS:** A mezei, vagy a közúti sebesség beállítások gomb megnyomásával a mezei, vagy a közúti sebesség beállítási képernyők között válthat (az egyes képernyők alján).

**Példa:**

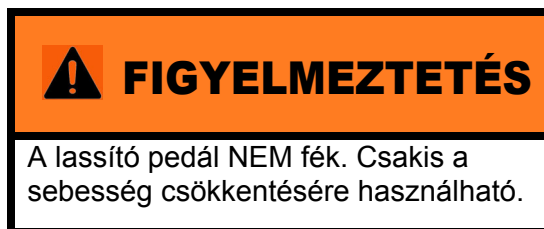
Ha a „Tartományok száma” mező 4-re van beállítva, az első tartomány maximális sebessége = 5 és az utolsó tartomány maximális sebessége =20, akkor a tartományok kiválasztása a következőképpen néz ki:

Tartomány	1	2	3	4
Célsebesség	5	10	15	20

A gép automatikusan átáll az új célsebességre a beállított új értékek alapján.

**Lassító pedál minimum sebesség**

A lassító pedált (a kormányoszlop jobb kéz felőli oldalán alul) a sebesség csökkentésére használják (azaz, amikor egy sor végéhez közelít).



**Állítsa be a lassító pedál minimum sebességét**

- Nyomja meg a sebesség beállítások gombot a „Sebesség beállítások” képernyőn való navigáláshoz.

**MEGJEGYZÉS:** A kezdőoldalon a sebességmérő középső részének megnyomásával a „Sebesség beállítások” képernyőn is végezhet navigációt.

- A „Mezei sebesség beállítások” képernyőn a kívánt sebesség beállításához használja a csúszkát.

**MEGJEGYZÉS:** A sebesség növeléséhez tolja jobbra, valamint a sebesség csökkentéséhez pedig balra a csúszkát.

**AWS leállítási sebessége**

- Nyomja meg a sebesség beállítások gombot a „Sebesség beállítások” képernyőn való navigáláshoz.

**MEGJEGYZÉS:** A kezdőlapon a sebességmérő középső részének megnyomásával a „Sebesség beállítások” kijelzőn is végezhet navigációt.

- A „Mezei sebesség beállítások” képernyőn a kívánt sebesség beállításához használja a csúszkát.

**MEGJEGYZÉS:** A sebesség növeléséhez tolja jobbra, valamint a sebesség csökkentéséhez pedig balra a csúszkát.

## Fényerősség beállítása

### (Éjszakai/nappali)

Beállítani a megjelenítő panelt, az oldalkonzol kapcsolókat és a mérőműszer oszlop kivilágítását

- Nyomja meg a fényerősség gombot, ezzel a „Fényerősség” képernyőn tud navigálni.



Fényerősség gomb  
(a főmenü lapon található)

- A „Fényerő” képernyőn nyomja meg a megfelelő „Nappali idő” vagy „Éjjeli idő” gombot.
- Használja a csúszkát a kívánt fényerősségi szint beállításához (megjelenítőpanel, konzol és/vagy oldalkonzol kapcsolók).

**MEGJEGYZÉS:** A fényerősség szint növeléséhez tolja jobbra, valamint a fényerősség szint csökkentéséhez pedig balra a csúszkát.

**MEGJEGYZÉS:** Az oldalkonzol kapcsolók, és a mérőműszer oszlop sem rendelkezik állítható fényerősség beállításokkal. A világítás BE állásba való kapcsolásához tolja a csúszkát jobbra, vagy pedig balra a világítás KI állásba való kapcsolásához.

**MEGJEGYZÉS:** A konzol beállításával végezhető a gém Permetezés kijelzés fényerejének a változtatása.

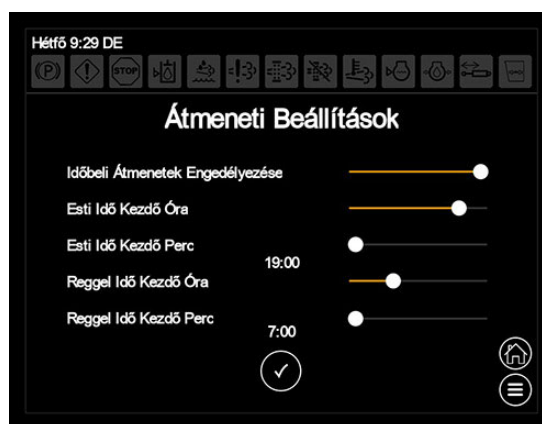


Fényerő képernyő

### Az automatikus éjszakai idő/dátum idő átmeneti fényerősség

**MEGJEGYZÉS:** Az automatikus fényerősség átállás beállítása előtt kézzel be kell állítania a fényerősség szintet (a fent leírt módon).

- A „Fényerő” képernyőn nyomja meg a beállítások gombját.
- Az „Átmeneti beállítások” képernyőn az engedélyezéshez tolja az ÁTMENET ENGEDÉLYEZÉSE MELLETT csúszkát jobbra.



Átmeneti beállítások képernyő

- Használja a csúszkát a kívánt érték beállításához (azon időszak, amikor a fényerősség szintje aktiválásra fog kerülni) vagy az éjszakai időhöz, vagy a nappali idő órájához/perc kezdéshez.

**MEGJEGYZÉS:** Az órák/percek növeléséhez csúsztassa jobbra, valamint az órák/percek csökkentéséhez pedig balra.

- Ha befejezte, akkor nyomja meg a nyugtázás gombot.

## Sorvég kezelés

A sorvég kezelés kapcsolót (a Hidrosztatikus hajtás vezérlőkaron) be lehet programozni bizonyos funkciókra, beleértve az összkerék kormányzást (ha van), az automatikus kormányzást, az elsődleges permetezőt, a NORAC® engedélyezést (ha van), és a Magassághoz való visszatérés (120' hibrid géme).

**MEGJEGYZÉS:** Közúti módban a sorvég kezelői funkciók le vannak tiltva.

### A sorvég kezelés kapcsoló beprogramozásához

- A „Műveleti program kiválasztás” képernyőn nyomja meg a Sorvég kezelés gombot.



Sorvég kezelés gomb  
(a főmenü lapon található)

- A „Műveleti program kiválasztása” képernyőjén válassza ki, hogy mely sorvég kezelés kapcsoló (a hidrosztatikus vezérlést irányító karon) működési beállítást szeretné - „Egyszeri megnyomás” vagy „Nyomja meg és tartsa (nyomva)”.



Műveleti program  
kiválasztásának képernyője

- A „Sorvég kezelés szerkesztő” képernyőn nyomja meg a beállítani kívánt funkciót (AWS - *ha van ilyen*, automatikus kormányzás, elsődleges kormányzás, NORAC engedélyezés - *ha van ilyen*, vagy a magassághoz való visszatérés - *120' hibrid géme*).
- Nyomja meg a „Késleltetett Idő” cellát a Ön által kiválasztott funkció mellett.
- Nyomja meg a „+” vagy a „-” gombot a kiválasztott érték beállításához - időegység (másodpercek) kezdve az előző művelet aktiválásával egészen addig amíg a funkció bekapcsolásra nem kerül.



Sorvég kezelés szerkesztő képernyő

- Ha befejezte, akkor nyomja meg a vissza nyilat.

#### Teljes idő

Teljes idő megjelenítése a sorvég kezelés kapcsoló megnyomásától a késleltetési idő elindításáig.

**Példa:**

	Késleltetett idő	Teljes idő	A „sorvég kezelés” (ERM) kapcsoló mennyi idő után kapcsolja be a hozzá rendelt funkciót.
1.	0	0	0
2.	0,5	0,5	0,5
3.	1,0	1,5	1,5
4.	0	1,5	1,5

#### Sorvég kezelés beállítások szerkesztése

- A „Műveleti program kiválasztása” képernyőjén nyomja meg a beállítások gombot.
- A „Sorvég kezelés beállítások” képernyőn használja a megfelelő csúszkát az érték/beállítás megadásához (a következő kívánt Sorvég kezelés beállítás mellett).
  - Szüneteltesse aktiválás előtt (másodpercek)
  - Jelezze ki, ha aktív (igen, vagy nem)
  - Egyszeri lenyomás engedélyezése (igen, vagy nem)
  - Nyomás, és nyomva tartás engedélyezése (igen, vagy nem)



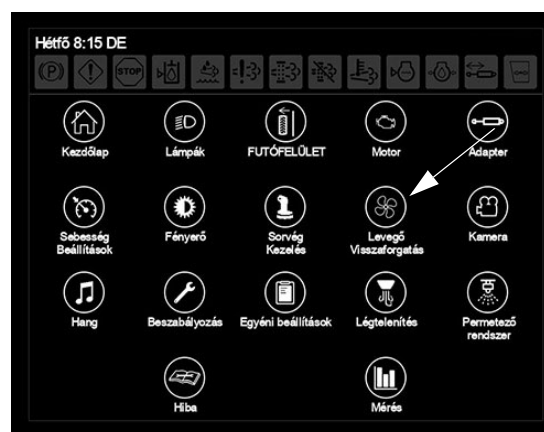
Sorvég kezelés beállítások képernyő

- Ha befejezte, akkor nyomja meg a nyugtázás gombot.

#### Változtatható irányú ventilátor

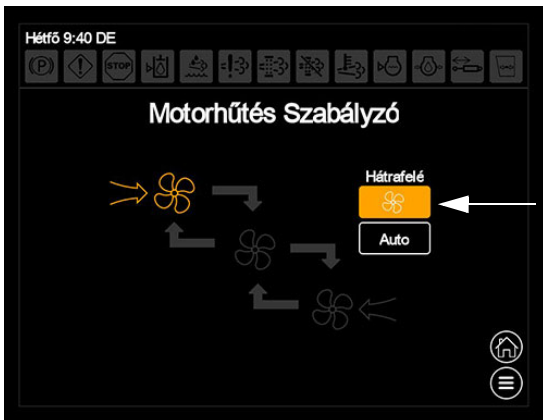
##### A változtatható forgásirányú ventilátor bekapcsolása

- Nyomja meg a ventilátor forgásirány változtatás gombot, ezzel a „Motor ventilátor szabályozás” képernyőn tud navigálni.

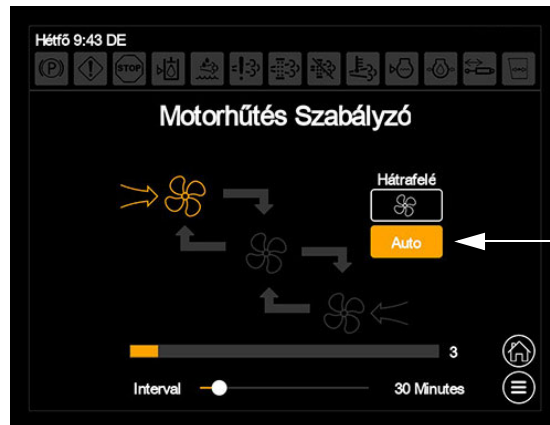


Ventilátor forgásirány változtatás gomb (a főmenü lapon található)

- A „Motor ventilátor vezérlés” képernyőn nyomja meg a fordított gombot a ventilátor bekapcsolásához (fordított irányban).



Forgásirány váltás gomb  
(a Motor ventilátor szabályzás  
képernyőn található)



Automatikus gomb  
(a Motor ventilátor szabályzás képernyőn  
található)

**MEGJEGYZÉS:** A fordított ciklus során a „Motor ventilátor vezérlés” képernyő fogja megjeleníteni a változtatható forgásirányú ventilátor aktuális állapotát (légáramlás iránya). A ventilátor automatikusan visszatér a normál üzemmódba, amikor a fordított ciklus véget ér.

### Automatikus ventilátor forgásirány váltás

Automatikus üzemmódban működtethető a változtatható forgásirányú ventilátor, mely lehetővé teszi a kezelő számára, hogy beállítsa az automatikus ventilátor forgási irányváltásai közötti időt.

### Automatikus ventilátor forgásirány váltás engedélyezése

- A „Motor ventilátor szabályzás” képernyőn nyomja meg az Automatikus gombot.

- A csúszkát (az Időköz mellett) használja és állítsa be a kívánt értéket (az automatikus ventilátor forgásirány váltások közötti idő).

**MEGJEGYZÉS:** Csúsztassa jobbra az idő növelésére vagy csúsztassa balra az idő csökkentésére.

**MEGJEGYZÉS:** 10 és 240 perc közötti lehet az automatikus ventilátor forgásirány váltási időköz.

**MEGJEGYZÉS:** Egy folyamatjelző található a képernyő aljának közelében, mely a ventilátor forgásirány váltásig hátralévő aktuális idő jelzi.

- Az időköz elérésekor világít a Forgásirány váltás gomb és megkezdődik az újabb Automatikus ventilátor forgásirány váltási eljárás.
- **Befejezés esetén,** nyomja meg az Automatikus gombot a KI állásba kapcsoláshoz.

További információt a kezelői útmutató *Hidraulika fejezetének* „Változtatható irányú ventilátor” részében olvashat.

### Tolató kamera

- Nyomja meg a kamera gombot, ezzel a „Tolató kamera” képernyőn tud navigálni.

**MEGJEGYZÉS:** A „Tolató kamera” képernyőn való navigációt a földalról-közúti mód is elvégezheti.



Kamera gomb  
(a főmenü lapon található)



Kamera beállítások képernyő



Tolató kamera kijelző

#### Tolató kamera beállítások

(Tolató kamera tolatáskor/kamera Közúti módban engedélyezése)

**MEGJEGYZÉS:** A tolató kamera Tolatás funkciója visszaáll a BE beállításra a gyújtáskulcs használata után.

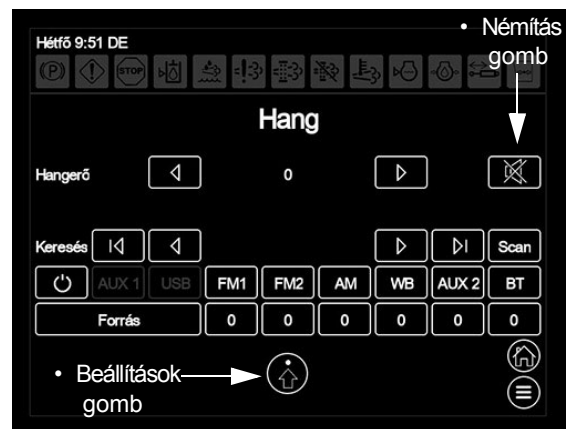
- A „Tolató kamera” képernyőn nyomja meg a beállítások gombot.
- A „Kamera beállítások” képernyőn használja a megfelelő csúszkát a „Tolató kamera tolatáskor” és/vagy a „Kamera Közúti módban engedélyezése” beállítása BE (Igen) vagy KI (Nem).

#### Hang

- Nyomja meg a hang gombot „Hang” képernyőre navigáláshoz.



Hang gomb  
(a főmenü lapon található)



Hang képernyő



### Hangerő gombok

- Nyomja meg a jobb oldali Hangerő gombot a hangerő növelésére vagy a bal oldali Hangerő gombot a hangerő csökkentésére.

### Némítás gomb

- Nyomja meg a Némítás gombot a térhatású hang halkításához/némításához. Nyomja meg újra a némitás megszüntetéséhez.

### Keresés gombok

- (1) - Nyomja meg a Keresés „Le” gombot (bal oldali nyíl vonallal) a következő fogható állomás keresésére.
- (2) - Nyomja meg a Keresés „Le” gombot (bal oldali nyíl) egyidejűleg egy állomás/csatorna keresésére.
- (3) - Nyomja meg a Keresés „Fel” gombot (jobb oldali nyíl).
- (4) - Nyomja meg a Keresés „Fel” gombot (jobb oldali nyíl vonallal) a következő fogható állomás keresésére.

### Állomáskeresés

- Nyomja meg az Állomáskeresés gombot a következő fogható állomás megkeresésére, mely azután rövid időre (körülbelül 5 másodpercre) megáll az állomásnál, mielőtt folytatja a következő állomás keresését.

*MEGJEGYZÉS: Addig folytatódik az állomáskeresés, amíg el nem éri a kezdőpontot, ismét megnyomja az Állomáskeresés gombot, megnyomja az egyik Keresés gombot vagy megváltoztatja a műsorforrást.*

### Tápellátás gomb

- Nyomja meg a Tápellátás gombot a rádió bekapcsolására. Nyomja meg ismét a rádió kikapcsolására.

*MEGJEGYZÉS: Amikor be van kapcsolva, akkor narancs színnel világít a Tápellátás gomb.*

### Műsorforrás gombok

**(AUX1, USB, FM1, FM2, AM, Időjárásjelentés, AUX2, Bluetooth)**

- Nyomja meg a kívánt Műsorforrás gombot (AUX1, USB, FM1, FM2, AM, WB, AUX2 vagy BT) közvetlenül arra a forrásra navigáláshoz.

*MEGJEGYZÉS: Narancs színnel világít a kiválasztott műsorforrás gomb.*

*MEGJEGYZÉS: Az AUX1 engedélyezve van, ha egy bemenet az elülső Aux csatlakozóba van csatlakoztatva. Az USB engedélyezve van, ha egy USB-memória van a rádió csatlakozójába dugva.*

### Forrás gomb

- Nyomja meg a Műsorforrás gombot a műsorforrások közötti lépkedéshez.

### Előbeállítás gombok

- Nyomja meg a kívánt Előbeállítás gombot az aktuális rádióállomás elmentéséhez.
- A beállítás után nyomja meg a kívánt Előbeállítás gombot a kívánt rádióállomásra való közvetlen navigáláshoz.

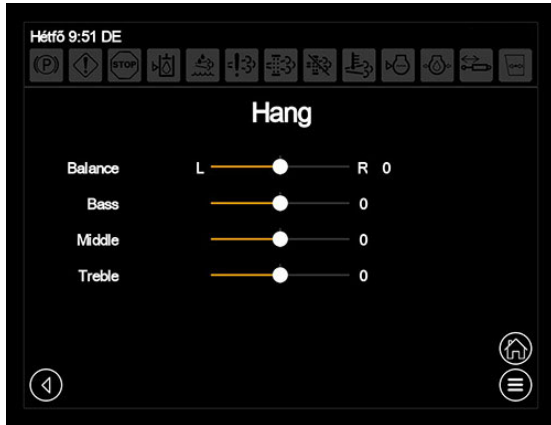
*MEGJEGYZÉS: Mindegyik gombon megjelenik az éppen tárolt rádióállomás kijelzése.*

### Hang beállítások

**(Egyensúly, Mély, Közepes, Magas)**

- A „Hang” képernyőn nyomja meg a Beállítások gombot a „Hang beállítások” képernyőre navigáláshoz.
- A csúszkát (a kívánt beállítás mellett található) használja a kívánt szint beállítására.

*MEGJEGYZÉS: Csúsztassa a JOBB jelzésűt a jobb oldali hangszintek vagy a BAL jelzésűt a bal oldali hangszintek beállítására.*



Hang beállítások képernyő

#### Hang billentyűparancs gomb\*

- Nyomja meg a Hang billentyűparancs gomb (a Kezdőlap - Közúti vagy Mező mód képernyőn található) a térhatású hang halkításához/némításához. Nyomja meg újra a némitás megszüntetéséhez.
- Nyomja meg a Hang billentyűparancs gombot a Hang képernyőre navigáláshoz.



Hang billentyűparancs gomb  
(A Kezdőlap - Közúti vagy Mező mód képernyőn található)

\* Csak akkor jelenik meg, ha a Megjelenítési egyéni beállítások között engedélyezve van a Billentyűparancsok megjelenítése funkció.

#### Gépi beállítások

A „Gép beállítások” képernyő különböző gép beállítási funkciókkal rendelkezik, mint például:

- Gumibroncs mérete

- Szervizperiódusok
  - Habosító
  - Zár (gép biztonság)
  - Gépezeti információk
  - Csúszás
- Nyomja meg a beállítások gombot a „Gépi beállítások” képernyőn való navigáláshoz.



Beállítások gomb  
(a főmenü lapon található)



Gép beállítás képernyő

#### Gumibroncs mérete

**MEGJEGYZÉS:** A gumibroncs opciókkal, és a gördülési kerületi értékekkel kapcsolatosan további információkat az ezen kézikönyv Bevezető fejezetében lévő „Gumibroncs specifikációk” résznél talál.

### Gumiabroncs méret (gumitömlő terjedelem) értékének megváltoztatása

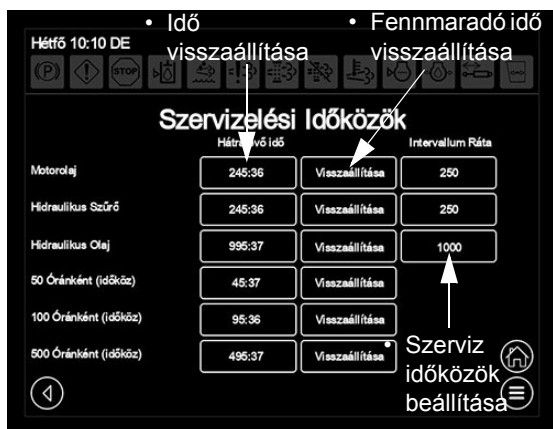
- A „Gép beállítások” képernyőn nyomja meg a „Gumiabroncs méret” melletti célját.
- A gépen lévő gumiabroncsok gördülési kerületi értékeinek megadásához nyomja meg a „+” vagy a „-” gombot. Ha végzett, nyomja meg újra a cella közepét.

**MEGJEGYZÉS:** A kezelő összehasonlíthatja a gép sebességét a GPS sebességgel, valamint a kívánt számhoz hasonlíthatja.

### Szervizperiódusok

#### A szervizperiódusok beállításához

- A „Gép beállítások” képernyőn nyomja meg a szerviz időközök gombot.
- A „Szerviz időközök” képernyőn, a módosítani kívánt szerviz intervallumok cella középpontját (a jobb szélén) nyomja meg (motor olaj, hidraulika szűrő, vagy hidraulika olaj).

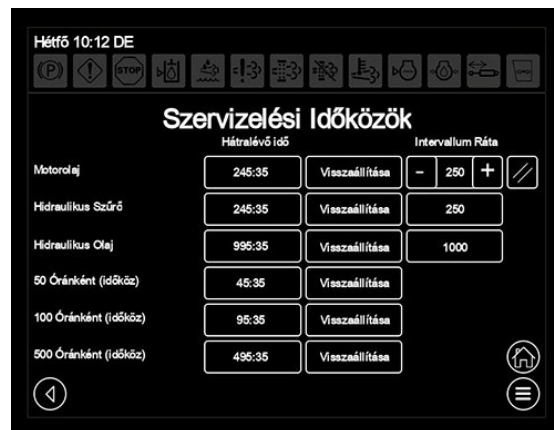


Szerviz időközök képernyő

- Nyomja meg a „+” vagy a „-” gombo(ka)t a szerviz időköz kívánt beállításához. Ha végzett, nyomja meg a cella közepét.

**MEGJEGYZÉS:** A szerviz időköz a maximálisan engedélyezett időnél hosszabbra nem állítható be. További információkért olvassa el a kezelési útmutató Karbantartás és tárolás fejezetét.

**MEGJEGYZÉS:** A szerviz időköz gyári beállításokra való visszaállításához nyomja meg a Visszaállítás gombot.



Szerviz időközök képernyő

- A megmaradó idő visszaállításához nyomja meg a megfelelő visszaállítás gombot.

### Habosító

**-Ha van (ha fel van szerelve)**

#### Teljes folytatás

**(Hab gyakoriság beállítása)**

- A „Gép beállítások” képernyőn nyomja meg a habosító gombot.
- A „Hagie Habosító” képernyőn használja a csúszkát (a „Teljes áramlás” mellett) a kívánt hab gyakorisági érték beállításához.

**MEGJEGYZÉS:** Tolja jobbra a hab gyakoriság növeléséhez, vagy pedig balra a hab gyakoriság csökkentéséhez.



Hagie Habosító képernyő

#### Koncentrált áramlás

##### (Hab koncentráció beállítás)

- A „Gép beállítások” képernyőn nyomja meg a habosító gombot.
- A „Hagie Habosító” képernyőn használja a csúszkát (a „Koncentrált áramlás” mellett) a kívánt hab koncentrációs érték beállításához.

*MEGJEGYZÉS: Tolja jobbra a koncentrált áramlás növeléséhez, vagy pedig balra a koncentrált áramlás csökkentéséhez.*

További információt a kezelői útmutató *Permetező rendszerek fejezetének* „Habjelölő rendszer” részében olvashat.

#### Zárszerkezet

##### (Gép biztonság)

##### A gép beállításainak lezárása

- A „Gép beállítások” képernyőn nyomja meg a Zár gombot.
- A „Zárolt paraméterek módosítása” képernyőn, ha zárolást kíván elvégezni, akkor válassza ki a beállítás(ok)at.



„Lezárt paraméterek megváltoztatása” képernyő

- Nyomja meg a ZÁR gombot.
- A zárolás megerősítéséhez nyomja meg az OK gombot.

##### A gép beállításainak kioldásához

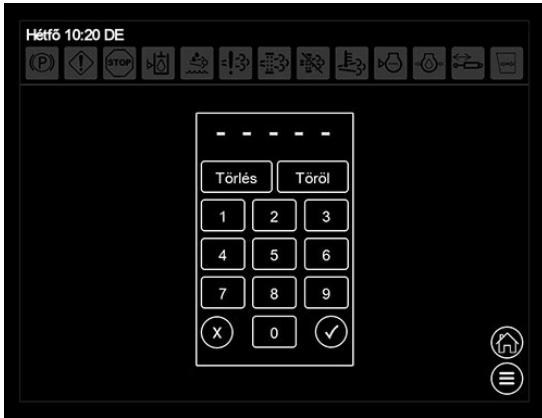
*MEGJEGYZÉS: Az alapértelmezett PIN kód „50525”.*

- A „Zárolt paraméterek módosítása” képernyőn nyomja meg a zár gombot.



Zár gomb

- A „Jelszó” képernyőn írja be a PIN kódot.



Jelszó képernyő

- Ha befejezte, akkor nyomja meg a nyugtázás gombot.

#### A PIN kód megváltoztatásához

- A „Zárolt paraméterek módosítása” képernyőn nyomja meg a PIN csere gombot.

**MEGJEGYZÉS:** Nyomja meg a zár gombot, és adja meg a jelenlegi pin számot a PIN gomb módosításának engedélyezéséhez.



A Pin gomb módosítása

- A „Jelszó” képernyőn adja meg az új PIN kódot.
- Ha befejezte, akkor nyomja meg a nyugtázás gombot.

**MEGJEGYZÉS:** A sikeres befejezés után a képernyőn megjelenik a „Jelszó megváltoztatva” üzenet.

#### Gépezeti információk

- A „Gép beállítások” képernyőn nyomja meg az Információ gombot a „Gépi Információ” kijelzőn való navigálásához. Ott olyan gépi információkat fog találni, mint a motor összes üzemóra, a motor sorozatszáma, szoftver verzió, és a tartozék információk.



Gépi információk képernyő

#### Csúszás (Kipörgésgátló)

**MEGJEGYZÉS:** Közúti módban le van tiltva a Vonóerő szabályozás.

#### Csúszás beállítások változtatása

- A „Gép beállítások” képernyőn nyomja meg a Csúszás gombot.
- A „Csúszás” lépernyőn nyomja meg a cellát (a „Csúszás” mellett), és válassza ki a NORMÁL, a ZORD (a talajviszonyoktól függően), vagy az EGYÉNI módot.



Csúszás képernyő

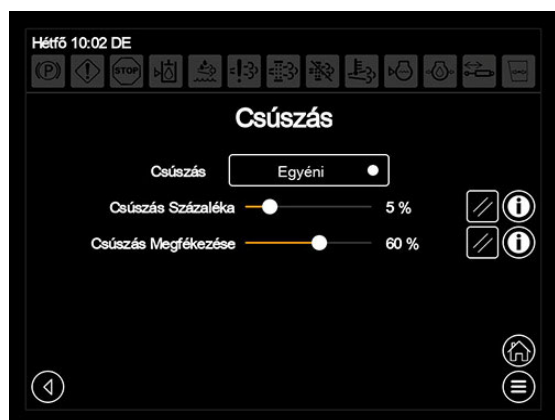
### Egyéni beállítások

#### Csúszási százalék

Mekkora csúszás legyen engedélyezett a kipörgésgátló működésbe lépése előtt.

- A „Csúszás” képernyőn nyomja meg a cellát (a „Csúszás” mellett), és válassza ki az EGYÉNI módot.
- A kívánt csúszás százalékos értékének beállításához használja a csúszkát.

*MEGJEGYZÉS: A százalékos érték növeléséhez tolja jobbra, valamint a százalékos érték csökkentéséhez pedig balra a csúszkát.*



Csúszás képernyő - Egyéni beállítások

#### Csúszási ellen-ütem/löklet

A százalékos vezérlés a kerékmotorok hidraulikus folyadékáramlását fogja korlátozni.

*MEGJEGYZÉS: Minél nagyobb az ellen-ütem/löklet száma, annál kevesebb hidraulika folyadékáramlás lesz a csúszó kerékmotorhoz.*

- A „Csúszás” képernyőn nyomja meg a cellát (a „Csúszás” mellett), és válassza ki az EGYÉNI módot.
- A kívánt csúszási ellenütem értékének beállításához használja a csúszkát.

*MEGJEGYZÉS: Az ellenütem értékének növeléséhez tolja jobbra, valamint az ellenütem értékének csökkentéséhez pedig balra a csúszkát.*

*MEGJEGYZÉS: A csúszási ellenütem értékei 5%-os léptékekben változtathatóak.*

### Megjelenítő beállítások

A „Megjelenítőpanel beállítások” képernyő különböző gép beállítási funkciókkal rendelkezik, mint például:

- Mutató színe
- Animációk
- Egységek (szabványos, KPA, Bar)
- Dátum
- Idő formátum
- Hang elnémítva
- Nyelv
- Parancsikonok mutatása („Gyors gombok” - Kezdőoldal)
- Nyomja meg a beállítások gombot a „Gépi beállítások” képernyőn való navigáláshoz.



Beállítások gomb  
(a főmenü lapon található)



Megjelenítőpanel beállítások képernyő

### Mutató színe

- A „Beállítások” képernyőn, a „Mérőműszere színe” melletti cellát nyomja meg, és válassza ki a kívánt sebességmérő színt (fehér, piros, sárga, vagy fekete).

### Animációk

- A „Beállítások” képernyőn nyomja meg az „Animációk” melletti cellát, és az animációk engedélyezéséhez válassza a BE gombot, míg az animációk letiltásához pedig a KI gombot.

### Mértékegységek

- A „Beállítások” képernyőn nyomja meg a „Mértékegységek” melletti cellát, és válassza ki a kívánt, megjelenítésre kerülő mértékegységeket - Szabványos, metrikus (KPA), vagy metrikus (Bar).

### Dátum

- A „Beállítások” képernyőn nyomja meg a „Dátum” melletti cellát, és válassza ki a kívánt, megjelenítésre kerülő dátum formátumot (hó/n/év vagy n/hó/év).

### Idő formátum

- A „Beállítások” képernyőn, az „Idő formátum” melletti cellát nyomja meg, és válassza ki a kívánt, megjelenítésre kerülő idő formátumot - 12 óra (AM/PM), vagy 24 óra.

### Hang elnémítva

- A „Beállítások” képernyőn a hallható figyelmeztető riasztások elnémításához nyomja meg a Hang elnémítás gombot.

**MEGJEGYZÉS:** Ha **1761.17** vagy **1761.18** motorhiba hangjelzés hallható, akkor a hiba megszűntetéséig nem némítható el a hangjelzés, még a Némítás gomb megnyomásával sem.



Hang gomb  
(a beállítások képernyőn)

### Nyelv

- A „Beállítások” kijelzőn nyomja meg a Nyelv gombot.
- A „Nyelv” képernyőn válassza ki a kívánt nyelvet.



Nyelv képernyő

#### Parancsikonok mutatása

(„Gyors gombok” - Kezdőoldal)

A négy, rejtett „Gyors gomb” a kezdőoldalon látható - közúti/mezei üzemmód, és lehetővé teszi a kezelő számára, hogy a gyakran használt funkciókat a kezdőoldalról kapcsolja be/ki.



- Változtatható irányú ventilátor gyors gomb



- Nappali idő/éjszakai idő Fényerősség gyors gomb



- Külső fények gyors gomb

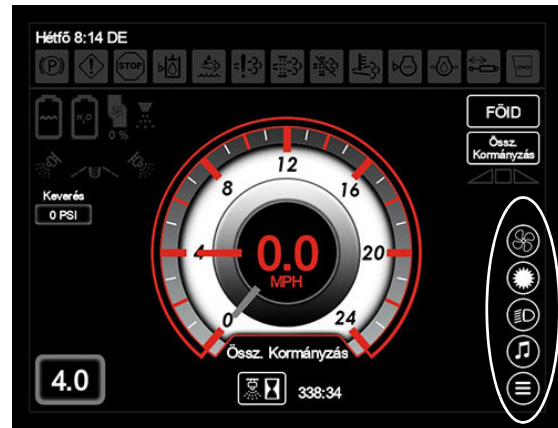


- Hang gyors gomb

- A „Beállítások” képernyőn nyomja meg a Parancsikonok megjelenítése gombot, ezzel engedélyezve (felfedve) a kezdőoldalon lévő négy gyors gombot - Közúti/mezei üzemmód. A gyors gombok letiltásához (elrejtés) nyomja meg újra a gombot.



Parancsikonok mutatása gomb  
(a beállítások képernyőn)



Gyors gombok  
(a Kezdőlap - Közúti és mezei üzemmód lapon található)

- A funkció BE állásba kapcsolásához nyomja meg a kívánt gyors gombot. A funkció KI állásba kapcsolásához nyomja meg újra a gombot.
- A rendszer megjelenítő oldalon való közvetlen navigációhoz nyomja le, és tartsa lenyomva a kívánt gyors gombot.

#### Légtisztítás

**-Ha van (ha fel van szerelve)**

A gépének légtisztítási funkciója lehetővé teszi a permetlé permetező rendszerből való kifúvását. A légtisztításnál választhat a kézi, vagy az automatikus mód között.

- A „Légtisztítás” képernyőn való navigáláshoz nyomja meg a légtisztítás gombot (Kézi, vagy Automatikus mód).

**MEGJEGYZÉS:** Nyomja meg a „Man” vagy az „Auto” gombot (a „Légtisztítás” képernyő aljának közelében) a kívánt kézi, vagy Auto légtisztítási beállításra való közvetlen navigációhoz.





Légtisztítás gomb  
(a főmenü lapon található)



Légtisztítás képernyő (kézi)



Légtisztítás képernyő (auto)

#### Kézi mód

A kézi módnál a kezelő szabályozza a permetlé szelepeket a gémmel a permetlé szelep kapcsolók kezelésével (az oldalkonzol billentyűblokkján).

A légtisztító rendszer kézi módra való aktiválásához

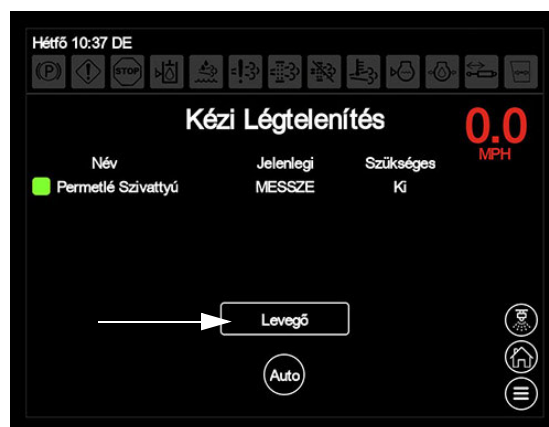
**MEGJEGYZÉS:** A rendszer légtisztításának elvégzése után, a permetezési alkalmazás visszaállítása előtt a permetlét újra kell adagolni. További információkat az ezen fejezetben lévő „A permetlé szivattyú újraadagolása a légtisztítási esemény után” részben talál.

- Győződjön meg arról, hogy a permetlé szelep kapcsoló (oldalkonzolon) KI van kapcsolva.
- Győződjön meg róla, hogy az öblítő, a keverő, és a permetlé tartály szelepek ZÁRVA vannak.

**MEGJEGYZÉS:** Nyomja le, és tartsa lenyomva a Keverő szelep kapcsolót (az oldalkonzolon) LE pozícióba körülbelül 10 másodpercig, ezzel biztosítva, hogy a keverőszelep el van zárva.

**MEGJEGYZÉS:** A rendszer működéséhez ezeket a szelepeket nem kell elzárni, viszont a megfelelő funkció biztosításához a légtisztítást el kell végezni.

- A „Kézi légtisztítás” képernyőn nyomja meg a levegő gombot.

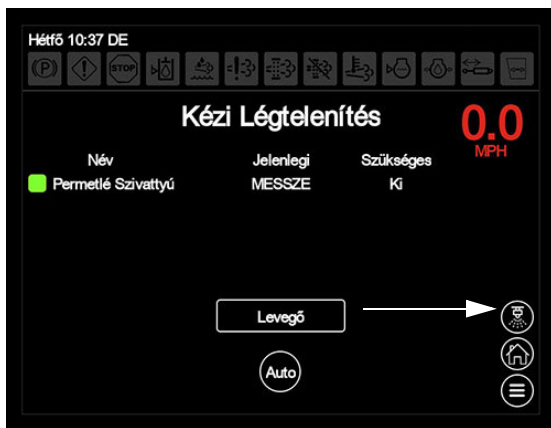


Levegő gomb  
(a kézi légtisztítás képernyőn található)

**MEGJEGYZÉS:** Ha a levegő gomb le van nyomva, akkor a légszelep ki fog nyílni, amely a permetlé rendszerben lévő levegőt fogja kiengedni.

- Tegye az elsődleges permetező kapcsolót (a hidrosztatikus vezérlést irányító karon) BE kapcsolt állásba.
- Nyomja be a kívánt gémmel a permetlé szelepek kapcsolókat (az oldalkonzol billentyű-lokkján) a levegő, és a termék permetező rendszerből való kifújásához.

**MEGJEGYZÉS:** Nyomja meg a permetlé gombot (a kézi légtisztító képernyőn található) a permetlé rendszer vázlat kijelzőn való navigáláshoz, illetve a jelenlegi permetlé rendszer állapot megtekintéséhez.



Permetlé gomb  
(a kézi légtisztítás képernyőn található)

### Automatikus mód

Az automatikus módnál a gépen lévő légtartály a motor fordulatszám, és az időtartam alapján kerül feltöltésre, így a légtartály, és a permetező rendszer újratöltése automatikusan végbemegy.

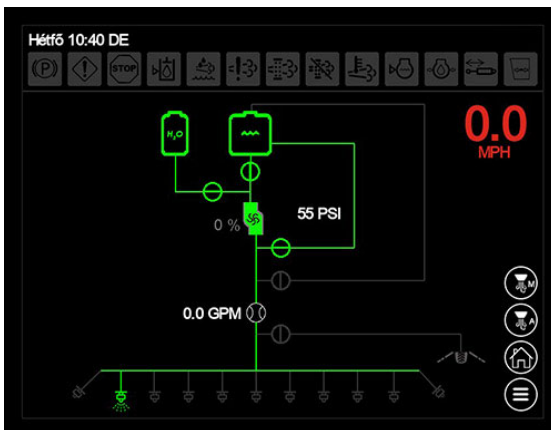
**Automatikus légtisztítási beállítások**  
(Minimális motor sebesség, teljes gémmel tisztítás, levegő újratöltési idő, és különálló szakasz tisztítása)

### Minimális motor sebesség

- Az „Auto légtisztítás” képernyőn nyomja meg a Beállítások gombot.



Beállítások gomb  
(az Auto légtisztítás képernyőn található)



Permetlé rendszer vázlat képernyő

A permetlé rendszer vázlatával kapcsolatosan további információkat ezen fejezet „Permetlé rendszer” részében talál.

- A „Légtisztítás” képernyőn használja a csúszkát (a Minimális motor sebesség mellett) a kívánt motor RPM beállításához.

**MEGJEGYZÉS:** A sebesség növeléséhez tolja jobbra, valamint a sebesség csökkentéséhez pedig balra a csúszkát.



Légtisztítási beállítások képernyő

**MEGJEGYZÉS:** Azt ajánljuk, hogy a motor fojtása 1800 RPM érték felett legyen. Ez a légtartály gyorsabb újratöltését teszi lehetővé.

- Ha befejezte, akkor nyomja meg a nyugtázás gombot.

#### **Teljes gém tisztítás**

- Az „Auto légtisztítás” kijelzőn nyomja meg a beállítások gombot.
- A „Légtisztítási beállítások” kijelzőn használja a csúszkát (a teljes gém tisztítás mellett) a kívánt érték beállításához (Időtartam a teljes gém tisztításához).

**MEGJEGYZÉS:** Az érték növeléséhez tolja jobbra, valamint az érték csökkentéséhez pedig balra a csúszkát.

- Ha befejezte, akkor nyomja meg a nyugtázás gombot.

#### **Levegő újratöltési idő**

- Az „Auto légtisztítás” képernyőn nyomja meg a beállítások gombot.
- A „Légtisztítási beállítások” képernyőn használja a csúszkát (a levegő újratöltési idő mellett) a kívánt érték beállításához (a légtartály újratöltéséhez szükséges időtartam).

**MEGJEGYZÉS:** Az érték növeléséhez tolja jobbra, valamint az érték csökkentéséhez pedig balra a csúszkát.

- Ha befejezte, akkor nyomja meg a nyugtázás gombot.

#### **Különálló szakasz tisztítása**

- Az „Auto légtisztítás” képernyőn nyomja meg a beállítások gombot.
- A „Légtisztítási beállítások” képernyőn használja a csúszkát (a Különálló szakasz tisztítása mellett) a kívánt érték beállításához (a különálló szakasz tisztításához szükséges időtartam).

**MEGJEGYZÉS:** Az érték növeléséhez tolja jobbra, valamint az érték csökkentéséhez pedig balra a csúszkát.

- Ha befejezte, akkor nyomja meg a nyugtázás gombot.

**MEGJEGYZÉS:** Amikor különálló szakaszokat tisztít meg, akkor a rendszer a bal szélső szakaszon indul el, amely nincs kikapcsolva (a billentyűblokkon), és a jobb szélső szakaszon folytatódik, ha nincs kikapcsolva.

#### **Példa:**

Ha az 1, 2, 8 és 9-es szakaszok ki vannak kapcsolva, és az összes többi pedig be, akkor a 3-7. szakaszok kerülnek tisztításra. A bal kerítés sor fűvóka az 1-es szakasszal (és a teljes gémmel) együtt kerül tisztításra, és a jobb kerítés sor fűvóka a 99-es szakasszal (és a teljes gémmel) együtt kerül tisztításra, hacsak nem a billentyűblokkon keresztül a fűvókák kikapcsolásra kerülnek. A hátsó fűvóka az 5. szakasszal (és a teljes gémmel) együtt kerül tisztításra, hacsak nem a billentyűblokkon keresztül a fűvóka kikapcsolásra kerül.

#### **A légtisztító rendszer automatikus módba való aktiválásához**

**MEGJEGYZÉS:** A rendszer légtisztításának elvégzése után, a permetezési alkalmazás visszaállítása előtt a permetlét újra kell adagolni. További információkat az ezen fejezetben

***lévő „A permetlé szivattyú újraadagolása a légtisztítási esemény után” részben talál.***

- Győződjön meg arról, hogy a permetlé szelep kapcsoló (oldalkonzolon) KI vannak kapcsolva.
- Győződjön meg arról, hogy a permetlé tartály, az öblítő, és a keverő szelepek ZÁRT helyzetben vannak.

**MEGJEGYZÉS:** Nyomja le, és tartsa lenyomva a Keverő szelep kapcsolót (az oldalkonzolon) LE pozícióba körülbelül 10 másodpercig, ezzel biztosítva, hogy a keverőszelep el van zárva.

- Motor fojtás a kívánt RPM-hez (1800 RPM felett).

**MEGJEGYZÉS:** 1800 RPM a minimális motor sebesség a légtisztító rendszer automatikus módban való aktiválásához.

- Győződjön meg róla, hogy nem áll fenn semmilyen rendszerhiba sem.
- Az „Auto légtisztító” képernyőn győződjön meg róla, hogy az összes előző követelmény teljesítésre került.

**MEGJEGYZÉS:** Az Auto légtisztító mindaddig nem kerül aktiválásra, amíg az összes követelmény teljesítésre nem kerül.



Auto légtisztító képernyő

- A tisztítás megkezdéséhez nyomja meg a start gombot.

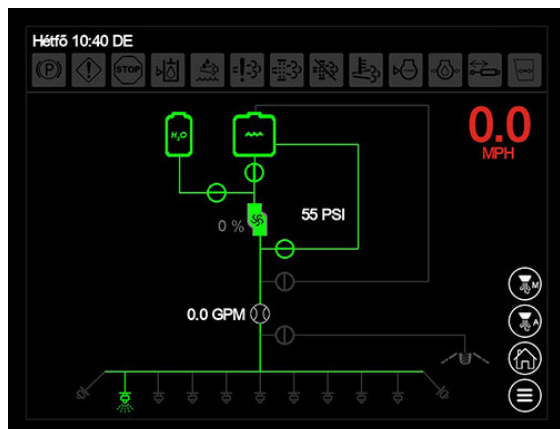
**MEGJEGYZÉS:** A légtisztító rendszer ciklusa a következőkből áll: teljes gép tisztítás, légtartály újratöltés, különálló szakasz tisztítása. Ha a kezelő egy adott részt nem akar megtisztítani, akkor nyomja a megfelelő gép permetlé szelep kapcsolót (az oldal konzol billentyűblokkján) KI helyzetbe.

**MEGJEGYZÉS:** Az automatikus levegőtisztítási folyamat állapotát jelző folyamatjelző található a képernyő alja közelében.



**MEGJEGYZÉS:** A légtisztító megállításához nyomja meg a Magszakítás gombot.

**MEGJEGYZÉS:** Nyomja meg a permetlé gombot (az Auto légtisztító képernyő - Auto ciklus lapon található) a permetlé rendszer vázlat képernyőn való navigáláshoz, illetve a jelenlegi permetlé rendszer állapot megtekintéséhez.



Permetlé rendszer vázlat képernyő

A permetlé rendszer vázlatával kapcsolatosan további információkat ezen fejezet „Permetlé rendszer” részében talál.

### A permetlé szivattyú újraadagolása a légtisztítási esemény után

- Nyomja a tartály szelepválasztó kapcsolót (oldalkonzolon) FEL (főtartály) helyzetbe.
- Hagyon körülbelül 45-60 másodpercet a rendszer permetlével való megtöltésére.
- Nyomja meg a kézi (MAN) arány szabályozó kapcsolót (a vezérlőpanel oldalán helyezkedik el).BE helyzetbe.
- Nyomja meg és tartsa megnyomva a Keverőszelep kapcsolót (az oldalkonzolon található) a FEL (Nyitott) állásban.
- Nyomja meg a permetlé/oldat szivattyú kapcsolót (oldalkonzolon) - FEL (Be) helyzetbe, ezzel aktiválva a Permetlé szivattyút.
- Nyomja meg a „+” szivattyú sebesség/arány kapcsolót, (az oldalsó vezérlő pulton van), amíg a szivattyú nyomás 65-75%-a elérésre nem kerül.
- Tegye az elsődleges permetező kapcsolót (a hidrosztatikus vezérlést irányító karon) BE kapcsolt állásba.
- Miután a szivattyú befejezte az adagolást, a permetlé rendszer visszaállhat a normál permetezési alkalmazásra.

**MEGJEGYZÉS:** Ha a tartály szint 75 gallon (283L) alatt van, akkor az adagolás több időt is igénybe vehet. Ha az alacsony permetlé szint miatt a

permetlé szivattyú nem végzi az adagolást, akkor kapcsolja KI a permetlé szivattyút, a keverő szelepet, és a főtartály szelepet, valamint az öblítő tartály használatával ismétlje meg az újraadagolási lépéseket.

### Permetező gém légtelenítése

## MEGJEGYZÉS

Ha előveszi a berendezést a tárolóból és elvégzi ezt az eljárást, úgy bizonyosodjon meg arról, hogy az időjárás fagypont feletti (32 °F/0 °C), vagy használjon téliesítő folyadékot. Ennek elmulasztása a permetező rendszer sérülését eredményezheti.

**MEGJEGYZÉS:** A berendezése a permetező gém csőrendszerének légtelenítését segítő eszközökkel rendelkezik. A következő eljárás révén tudja a gémtömlőkből valamint az onnan a gémcsővekbe áramló levegőt kiengedni a légtelenítőn keresztül.

1. Töltse meg a permetlé tartályt nagyjából 473L (125 gallon) friss vízzel.
2. Aktiválja a rögzítőféket.
3. Indítsa el a motort.
4. Biztosítsa, hogy a munkagép MEZEI (FIELD) hajtás módban legyen.
5. A gémkarokat hajtja ki és engedje le ahhoz, hogy hozzáférjen a gém fűvókáihoz.
6. Távolítsa el a berendezés csőszerelvényén található két legszélső (1-1) fűvókából a szórófej-csúcsokat.
7. Engedje lejjebb a gém középső szakaszát és lejtősen emelje fel a bal és a jobb oldali gémkarokat.
8. Üzemeltesse a permetezőt „kézi” permetezési módban 620.6 kPa (90 PSI)-on.
9. Minimum három (3) BE/KI kapcsolással járó menetet futtasson le következőképpen ahhoz, hogy a beszorult levegőt kinyomassa a permetező gémeik révén:

a. Kapcsolja BE az elsődleges (fő-) permetezőt (a hidrosztatikus vezérlést irányító karon) és figyelje a vízkirámlást a nyitott fúvókaházaknál.

b. Kapcsolja KI az elsődleges (fő-) permetezőt és hagyja a berendezést állni minimum 15 percig, hogy az esetleg még bent lévő levegő nyugodtan a magasabban lévő pontokra áramolhasson.

10. Ha a rendszer levegőmentes, akkor sima, egyenletes kiáramlást fog észlelni mindkét nyitott fúvókaháznál.

**MEGJEGYZÉS:** Addig ismételje a permetezőkör Be/Ki kapcsolását, amíg a folyadékáram egyenletessé nem válik.

11. Addig folytassa a permetezést, amíg csupán már csak 189-283 L (50-75 gallon) víz marad a tartályban.

12. Tegye vissza a korábban eltávolított szórófej-csúcsokat.

**MEGJEGYZÉS:** Ha a permetező tartályban a víztől különböző egyéb oldat található, mert a rendszer nem tisztítható vízzel, akkor a kezelő lejtősen felemelheti a gémkarokat és úgy kis távolságra ki tudja azt permetezni. Ez a helyzet segít a rendszer légtelenítésében.

## Permetlé rendszer

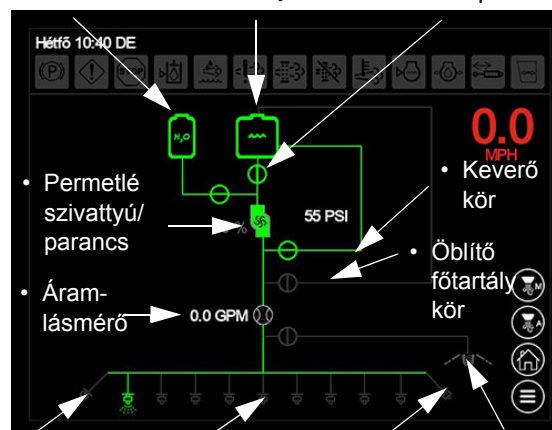
A „Permetlé rendszer vázlat” képernyő lehetővé teszi a kezelő számára a jelenlegi permetlé rendszer állapot megtekintését.

- Nyomja meg a permetlé rendszer gombot a „Permetlé rendszer vázlat” képernyőn való navigációhoz.



Permetező rendszer gomb  
(a főmenü lapon található)

- Öblítő tartály
- Permetező tartály
- Permetlétartály szelep BE



- Permetlé szivattyú/parancs
- Áramlásmérő
- 55 PSI
- 0.0 GPM
- Keverő kör
- Öblítő főtartály kör
- Bal kerítés sor
- Gém-permetlé szelepek (1-9)
- Jobb kerítés sor
- Hátsó keréknyom sor
- Hátsó fúvóka

Permetlé rendszer vázlat képernyő

**MEGJEGYZÉS:** A vonalakkal ellátott körök permetlé szelepek. Ha zöld, akkor a szelep be van kapcsolva. Ha szürke egy merőleges vonalal, akkor a szelep ki van kapcsolva.

**MEGJEGYZÉS:** Ha a kerítés sor, és a gém permetlé szelepek (a vázlat alján) zöldek, akkor a megfelelő szelep aktiválásra kerül, és végbemegy a permetezés.

## Rendszerhibák

A „Rendszerhibák” képernyő különböző gépi hibákat jeleznek, mint például:

- Elsődleges
  - Másodlagos
  - Kijelzés
  - Motor
  - Tartozék
- Nyomja meg a hibák gombot a „Rendszerhibák” képernyőn való navigáláshoz.



Hibák gomb  
(a főmenü lapon található)

- A „Rendszerhibák” képernyőn nyomja meg a hiba gombot a megfelelő hiba képernyőn való navigáláshoz, amely meg fogja jeleníteni a hiba kódot, a hiba leírását, és azt, hogy az egyes hibák hányszor léptek fel.



Rendszerhibák képernyő



Másodlagos hibák képernyő

### Aktív hibák

Ha rendszerhiba lép fel, akkor egy figyelmeztető üzenet jelenik meg bármelyik megjelenítő oldalon is legyen, az üzenet tájékoztatja a hibakódról és a hiba okáról. Nyugtázáshoz nyomja meg a Rendben gombot.

**MEGJEGYZÉS:** Minden egyes aktív hiba esetén hibakód, és leírás kerül megjelenítésre. Amikor a helyi John Deere szakkereskedésével beszél, akkor hivatkozzon a hibakódra.

Abban az esetben, ha több rendszer üzemzavar jelenik meg, és emiatt a gép a normál üzemi feltételeken kívül működik (pl. összerékhajtási hiba, kerék méret nem került kiválasztásra, stb.), akkor a képernyőn egy gép üzemzavar figyelmeztető üzenet fog megjelenni. Ez a figyelmeztető üzenet tájékoztatni fogja Önt az üzemzavar észleléséről, és hogy a gép nem megfelelően reagál, és emiatt különösen óvatossággal kell eljárni, mivel a gép sebessége korlátozott, illetve a megállási távolság növekszik, vagy csökken. Nyugtázáshoz nyomja meg a rendben gombot.

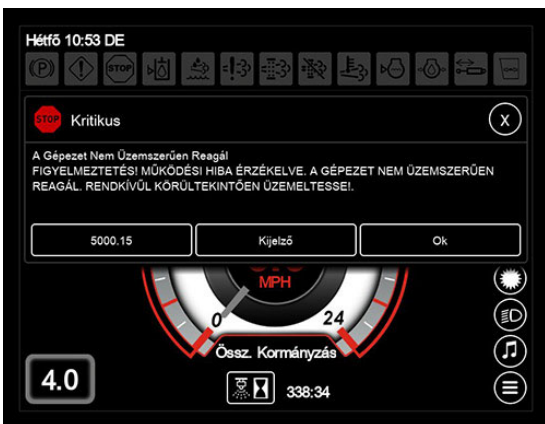
Emellett egy második figyelmeztető üzenet is meg fog jelenni, amely a speciális hiba leírásáról fog Önnek tájékoztatást adni. Forduljon segítségért a helyi John Deere szakkereskedéshez.

**! VIGYÁZAT**

A gép sebessége korlátozottá válik, és a gép hiba figyelmeztetését követően a megállítási távolság nő, vagy csökken.

**! VIGYÁZAT**

A gép hiba figyelmeztetését követően nem üzemeltesse a gépet. Személyi sérülést okozhat és/vagy a gép megrongálódásához vezethet, ha az itt leírtakat nem tartja be.



Gépi üzemzavar figyelmeztetés

### Hiba napló

- A „Rendszerhibák” képernyőn nyomja meg a Hiba napló gombot.



Hiba napló gomb  
(a rendszerhibák képernyőn található)

- A „Hibák” képernyőn meg fogja tudni nézni az összes korábbi rendszerhibát.

*MEGJEGYZÉS: A rendszerhibák úgy kerülnek felsorolásra, hogy a képernyő tetején a legfrissebb hiba fog megjelenni. Húzza fel, vagy a le képernyőt a hibák görgetéséhez.*



Hibák képernyő

### Hibák törlése

- A „Rendszerhibák” képernyőn nyomja meg a hibák törlése gombot, miután a hiba oka megoldásra került.





Hibák törlése gomb  
(a rendszerhibák képernyőn található)

**MEGJEGYZÉS:** A „Hibák törlésének megerősítése” üzenet fog megjelenni. A megerősítéshez nyomja meg az OK gombot.



Mérés gomb  
(a Főmenü oldalon található)

- A „Mérés” képernyőn válassza ki a kívánt rendszert a rendszer aktuális állapotának megtekintéséhez.



Hibák törlésének megerősítése

**MEGJEGYZÉS:** A rendszerhibák újra meg fognak jelenni a hiba elhárításáig, akárhányszor törli is a hibát.

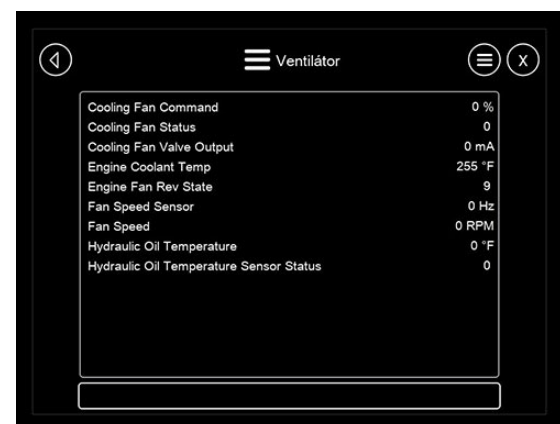
## Mérés

Leparkolt vagy üzemelő állapotban is meg lehet jeleníteni a rendszer jelenleg mért értékeit, a diagnosztika vagy hibakeresés elvégzéséhez.

- Nyomja meg a Mérés gombot a „Mérés” képernyőre való navigáláshoz.



Mérés képernyő



Rendszerállapot képernyő

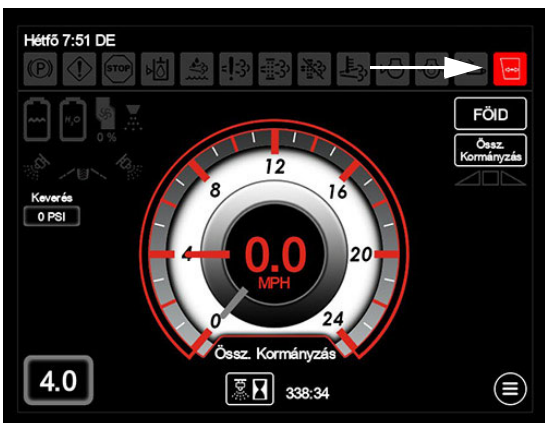
## 4. FEJEZET – MOTOR ÉS HAJTÁSRENDSZER

### MOTOR – INDÍTÁS

**VIGYÁZAT**

A motort csak a vezetőülésből indítsa el. Mielőtt beindítja a motort egy zárt helyen, szereljen be egy megfelelő kipufogógáz szellőzőberendezést. Mindig jóváhagyott üzemanyag tárolót és csővezetékét használjon.

**MEGJEGYZÉS:** A munkagép képernyőjének kezdő oldalán minden elindításakor a RESPA® vezetőfülke szűrőrendszerének működésbe hozatali késleltetése miatt (rövid időre) mindig meg fog jelenni a fülke elégtelen légnyomás jelzése. A jelzés kialszik, amint a fülke nyomása elegendő lesz.



Elégtelen fülkenyomás jelző  
(Munkagép képernyője főoldal – Közúti vagy mezeti üzemmód)

### Használat előtti ellenőrzőlista

1. Ellenőrizze a motorolaj szintet.

**MEGJEGYZÉS:** Ne üzemeltesse a gépet, ha az olaj szint a motor olaj nívópalcájának „L” (alacsony) jele alatt, vagy a „H” (magas) jele felett van.

2. Ellenőrizze a motor hűtőanyag szintjét.
3. Ellenőrizze a gázolaj kipufogó folyadék szintet (csak Tier 4 végső motornál).
4. Ellenőrizze a hidraulikus tartály olajsintjét.
5. Ellenőrizze a hűtőlevegő beszívó szűrőjét.
6. Engedje le az üzemanyag vízleválasztót.
7. Ellenőrizze a motor hajtószíját.
8. Engedje le a vizet a légtartályból.
9. Ellenőrizze, hogy nincsen-e olaj vagy üzemanyag szivárgás.

### Hideg időben való indítás

#### STS10/STS12

**VIGYÁZAT**

Nagyon gyúlékony az éter. NE használjon étert izzítógyertyákkal működő motor beindítására.

1. Fordítsa el a gyújtáskulcsot a BE állásba, de NE indítsa be a motort. **(Várjon, amíg az „izzítógyertyák működnek” kijelzés eltűnik a munkagép képernyőjéről).** A következő figyelmeztetés jelenik meg a Munkagép képernyőjén a hideg idő esetén. Nyomja meg az OK gombot annak jelzésére, hogy megértette, hogy a motornak szüksége van egy felmelegedési időszakra az indítómotor bekapcsolása előtt.



Várjon a Motorindítás figyelmeztetésre

**MEGJEGYZÉS:** A folytatás előtt győződjön meg róla, hogy a kijelzőn több figyelmeztetés nem látható.

2. Kapcsolja be az indítómotort. (Ha a motor 15 másodperc után sem indul el, akkor fordítsa a gyújtáskulcsot a KI állásba, várjon egy perctet és próbálja újra. Ha a motor három próbálkozás után sem indul, akkor ellenőrizze az üzemanyag-ellátási rendszert).

**MEGJEGYZÉS:** Ha beindításkor nincs kékes-fehéres kipufogógáz, akkor a motor nem kap üzemanyagot.

3. Figyelje a Munkagép képernyőjén a figyelmeztető fényeket (indítás után).

**MEGJEGYZÉS:** Ha bármelyik funkció nem működik, akkor kapcsolja LE a motort és keresse meg a hiba okát.

4. Hagyjon legalább öt (5) perctet a motor felmelegedésére mielőtt azt magasabb fordulatszámon járatná.

**MEGJEGYZÉS:** A motornak el kell érnie az üzemi hőmérsékletét és az olajnyomásnak stabilizálnia kell mielőtt a motort az üresjáratnál (1000 ford./perc vagy kevesebb) nagyobb fordulatszámon járatná.

Az izzítógyertyákon kívül egy motormelegítővel is rendelkezik a motor a hidegindítás megkönnyítése érdekében. A további információkhoz hivatkozást talál a motor gyártójának használati útmutatójában.



Motorblokk melegítő tápkábel  
- **STS10/STS12**  
(a munkagép bal oldalán, a motor alatt található)  
– Tipikus nézet

### STS14/STS16

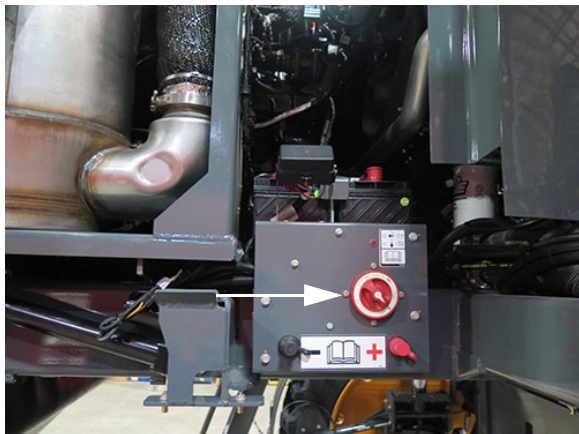
Egy motormelegítővel is rendelkezik a motor a hidegindítás megkönnyítése érdekében. A további információkhoz hivatkozást talál a motor gyártójának használati útmutatójában.



Motormelegítő tápkábel  
- **STS14/STS16**  
(A munkagép alatt a motor jobb oldalánál található)  
– Tipikus nézet

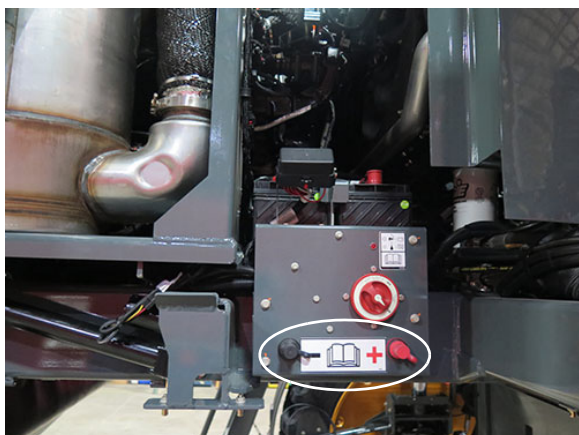
### Töltő indítás

1. Húzza be a rögzítőféket.
2. Fordítsa az akkumulátor megszakító kapcsolóját (a munkagép jobb, hátsó részén, a motortérben található - nyissa fel a motorháztetőt, hogy hozzáférhesen) KI állásba.



Akkumulátor megszakító kapcsolója  
(a munkagép jobb, hátsó részén, a  
motortérben található - a hozzáféréshez  
nyissa ki a motorháztetőt)  
– Tipikus nézet

3. Vegye le a kiegészítő akkumulátortöltő csatlakozó sapkákat (a munkagép jobb, hátsó részén, a motortérben található - a hozzáféréshez nyissa ki a motorháztetőt).



Kiegészítő akkumulátortöltő csatlakozó  
(a munkagép jobb, hátsó részén, a  
motortérben található - a hozzáféréshez  
nyissa ki a motorháztetőt)  
– Tipikus nézet

4. Csatlakoztassa a kábeleket a töltő eszköz (pl. akkumulátortöltő, vagy másik gép) a kiegészítő akkumulátor töltő csatlakozókhoz - pozitív kábel a pozitív terminálhoz, és negatív kábel a negatív terminálhoz.
5. Hagyja az akkumulátorokat körülbelül 5-10 percig töltés alatt.

### MEGJEGYZÉS

Ne hajtja túl az önindítót. Ennek figyelmen kívül való hagyása az önindító károsodásához vezethet.

6. A gép beindításához használja az önindítót.
7. Vegye le a töltő kábeleket, fordított sorrendbe, mmint ahogy csatlakoztatásra kerültek (negatív kábel először, majd pedig pozitív kábel).

*MEGJEGYZÉS: Győződjön meg róla, hogy a kábelek ne érintkezzenek egymással, vagy bármilyen más fém felülettel.*

8. Helyezze vissza a kiegészítő akkumulátortöltő csatlakozó sapkáit.
9. Hagyja, hogy a motor alapjáraton, körülbelül 5 percig töltse az akkumulátorokat.

*MEGJEGYZÉS: Hosszabb alapjáratra is szükség lehet, attól függően, hogy az akkumulátorok mennyire vannak lemerülve.*

**MOTOR UTÓKEZELÉS –  
TIER 4 VÉGSŐ**

-Ha fel van szerelve

**⚠ FIGYELMEZTETÉS**

Az utókezelő rendszer bármely komponensének módosítása, vagy eltávolítása törvénybe ütköző. Szintén törvénybe ütköző az előírásoknak nem megfelelő gázolaj kipufogó folyadék (DEF) használata, vagy a gép DEF nélküli üzemeltetése.

**⚠ FIGYELMEZTETÉS**

A páramentesítő (DEF) karbamidot tartalmaz. Semmilyen anyag se érintkezzen a szemével. Érintkezés esetén azonnal öblítse ki a szemét bő vízzel, minimum 15 percig. Ne nyelje le. A DEF lenyelése esetén azonnal lépjen kapcsolatba orvossal.

**⚠ FIGYELMEZTETÉS**

Olvassa el a DEF gyártója által kiadott címkét, valamint tartsa be a biztonsági óvintézkedéseket, elkerülve ezzel a sérülést, vagy a rongálódást.

**⚠ VIGYÁZAT**

Soha ne kísérelje meg a DEF -et mezőgazdasági karbamid tartalmú vízzel összekeverni. A mezőgazdasági karbamidnak nem kell megfelelnie a szükséges előírásoknak, és így az Utókezelő rendszer megsérülhet.

**⚠ VIGYÁZAT**

A DOC (Gázolaj oxidációs katalizátor), és a DRT (Kémiai reakciós bontócső) utókezelési komponensei forróak lehetnek. Kezelés előtt hagyja a motort lehűlni. Ennek figyelmen kívül való hagyása sérüléshez vezethet.

**⚠ VIGYÁZAT**

Soha ne adjon vizet, vagy bármilyen más folyadékot hozzá, mint ami a DEF tartálynál elő van írva. Ennek elmulasztása a utókezelő rendszer sérülését eredményezheti.

**⚠ VIGYÁZAT**

NE adjon hozzá semmilyen vegyszert/adalékanyagot a DEF-hez, hogy azokkal megelőzze annak jegesedését. Ha vegyszerek/adalékanyagok kerültek a DEF-hez hozzáadásra, akkor az utókezelő rendszer megsérülhet.

**⚠ VIGYÁZAT**

Ha az állandó kipufogórendszert tisztítja, akkor gondoskodjon róla, hogy a kipufogócső ne nézzen olyan felület vagy anyag felé, amelyek veszélyesek lehetnek.

## MEGJEGYZÉS

### HASZNÁLJON MEGFELELŐ FOLYADÉK TÍPUST

- Csak alacsony hamutartalmú dízelmotor olajat használjon.
- Csak ultra-alacsony kéntartalmú gázolajat (ULSD) használjon.
- Csak olyan DEF-et használjon, amely megfelel az ISO 2224101 szabványoknak.

**A szükséges folyadék típus használatának elmulasztása a motor sérülését, és a garancia elvesztését eredményezi.**

## MEGJEGYZÉS

Soha ne üzemeltesse a gépet alacsony DEF szinttel.

## MEGJEGYZÉS

Ne irányítson vizet a kipufogó nyílásába. Ennek be nem tartása a rendszer tönkremenetelét és garanciavesztést eredményezhet.

## MEGJEGYZÉS

### A DEF BIZONYOS ANYAGOKKAL SZEMBEN KORROZÍV LEHET

- A DEF szállításához, vagy tárolásához csak jóváhagyott tartályokat használjon (a polietilén, és a polipropilén tartályok ajánlottak).
- Ha a DEF kilöttyent, akkor vízzel azonnal öblítse, és tisztítsa le.
- Kerülje el a bőrrel való érintkezést. Ha érintkezik vele, akkor szappannal, és vízzel azonnal mossa le.

## MEGJEGYZÉS

A kilöttyent anyagokat azonnal törölje fel (tisztá vízzel és törlő anyaggal). Ha a DEF-t hagyjuk megszáradni, akkor fehér üledék marad utána. A kilöttyent DEF tisztításának figyelmen kívül hagyása a DEF adagoló rendszer szivárgásának helytelen diagnosztizálását eredményezheti.

## MEGJEGYZÉS

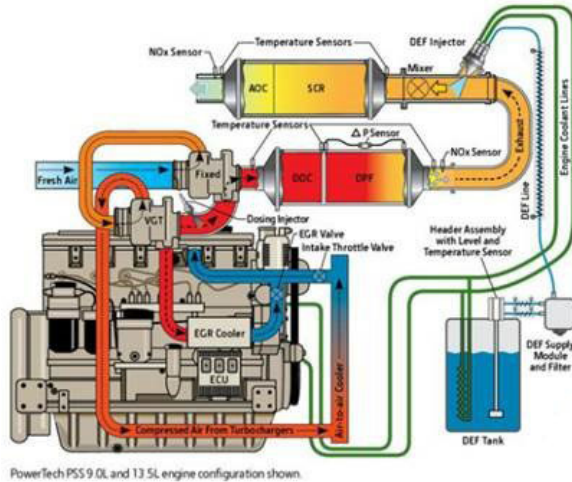
Alaposan mosson el bármilyen tartályt, tölcserűt, stb. amelyek a DEF adagolásához, kezeléséhez, vagy tárolásához kerültek felhasználásra. **Csak desztillált vízzel öblítse ki.** Használjon folyó vizet a DEF által szennyezett alkatrészek átöblítéséhez.

## MEGJEGYZÉS

Ha véletlenül nem megfelelő folyadék került a DEF tartályba betöltésre (pl. víz, gázolaj üzemanyag, hidraulika olaj, motor hűtőfolyadék, szélvédő mosó folyadék, stb.), akkor a helyes javítási módhoz lépjen kapcsolatba a motor gyártójával.

A Tier 4 végső dízelmotor fel van szerelve egy az áramláson keresztül menő kipufogó utókezelő rendszerrel, amelynek a tisztább levegő érdekében ultra-alacsony az emissziós kibocsátása.

**MEGJEGYZÉS:** *Ha a gyújtás kapcsoló KI állásba kerül elfordításra, akkor a DEF visszatér a DEF tartályhoz.*

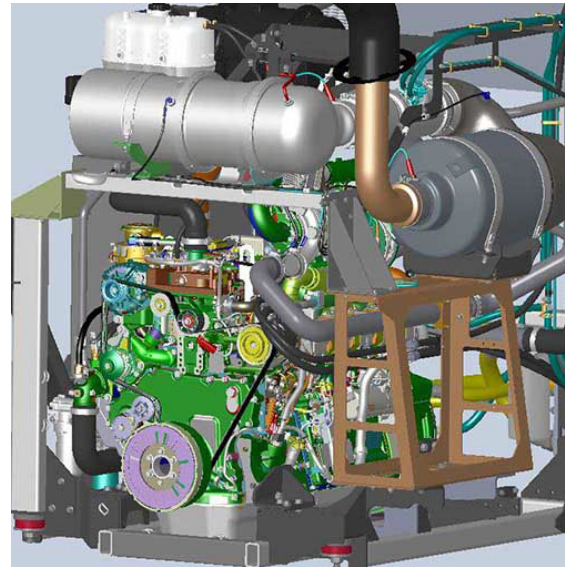


Motor utókezelő rendszer

### Utókezelő rendszer komponensek

- Tier 4 végső 4 dízelmotor
- Gázolaj kipufogó folyadék (DEF) tartály
- Gázolaj kipufogó folyadék (DEF)
- Gázolaj kipufogó folyadék (DEF) műszer
- Dízel részecskeszűrő (Diesel Particulate Filter - DPF)
- Gázolaj oxidációs katalizátor (DOC)
- Kémiai reakciós bontócső (DRT)
- Szelektív Katalitikus Csökkentés (SCR)
- DEF adagoló modul
- DEF ellátó modul
- DEF ellátó modul szűrő
- DEF minőség érzékelő
- DEF szívócső szűrőszita
- 4-es besorolású motor jelzőfény

### Tier 4 végső dízelmotor STS10/STS12 (PSS 6.8L)



Tier 4 végső dízelmotor (PSS 6.8L) -  
**STS10/STS12**

(A gép hátulja mellett - a motorháztető  
kinyitásával férhet hozzá)  
– Tipikus nézet

### STS14/STS16 (PSS 9.0L)

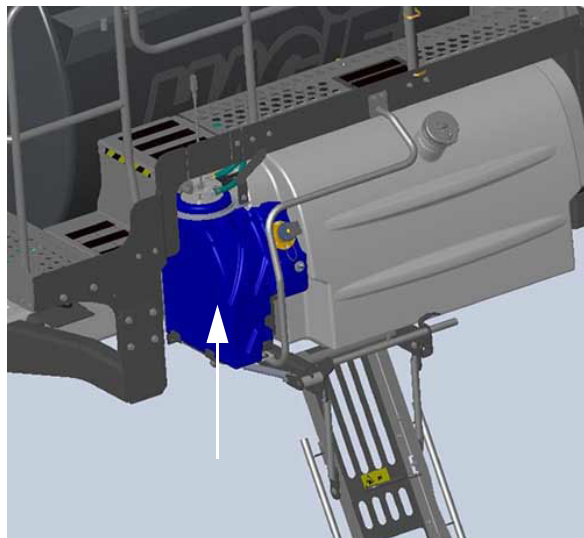


Tier 4 végső dízelmotor (PSS 9.0L) -  
**STS14/STS16**

(A gép hátulja mellett - a motorháztető  
kinyitásával férhet hozzá)  
– Tipikus nézet

### DEF tartály

- DEF tartály kapacitás = 7.8 gallon/29.5 L



DEF tartály  
(a munkagép jobb oldalán, az  
üzemanyagtartály közelében található)  
– Tipikus nézet

### DEF (Gázolaj kipufogó folyadék)

A DEF a Szelektív Katalitikus Redukció (SCR) rendszerekhez használatos, segítve a nitrogén oxid (NOx) emissziók motor gázolaj kipufogóba történő ártalmatlan nitrogénné, vagy vízgőzzé való átalakítását.

**MEGJEGYZÉS:** Ellenőrizze naponta a Páramentesítés (DEF) szintjét.

### Folyadék típus:

- Csak olyan DEF-et használjon, amely megfelel az ISO 2224101 szabványoknak.

**MEGJEGYZÉS:** John Deere dízel égéstermék katalizátor folyadék ajánlott.

### Folyadék tároló:

- A DEF-et  $-5^{\circ}\text{C}$  ( $23^{\circ}\text{F}$ ) és  $25^{\circ}\text{C}$  ( $77^{\circ}\text{F}$ ) között tárolja.
- További információkért olvassa el a kezelési útmutató Karbantartás és tárolás fejezetének „Szervizelés - Folyadékok” részét.

### Folyadék hulladékként való elhelyezése:

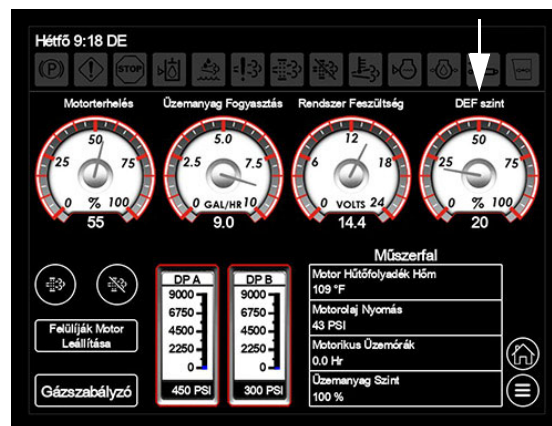
- A gázolaj kipufogó folyadékának (DEF) megfelelő hulladékkénti elhelyezési követelményei végezt ellenőrizze a helyi hatósági/törvényi szabályozásokat.

### DEF műszer

A DEF műszer (a fülke A oszlopán, illetve a „Motordiagnosztika” képernyőn található) mindig lehetővé teszi a kezelő számára a DEF tartály-szint megtekintését.



DEF műszer  
(a fülke A oszlopán)  
– Tipikus nézet



DEF-műszer  
(Munkagép képernyő - a  
Motordiagnosztika képernyőn található)  
– Tipikus nézet



### DOC (Gázolaj oxidációs katalizátor)

A DOC reakcióba lép a kipufogógázokkal, hogy redukálja a szénmonoxidot, a szénhidrogéneket és néhány finomszemcsés anyagot (PM).

### Dízel részecskeszűrő (DPF - Diesel Particulate Filter)

A DPF befogja és visszatartja a motor által kibocsátott megmaradt finomszemcsés anyagokat (PM). Az úgynevezett „passzív regenerálás” elnevezésű tisztítási eljárással, a DPF-en belül történik a befogott részecskék oxidálása.

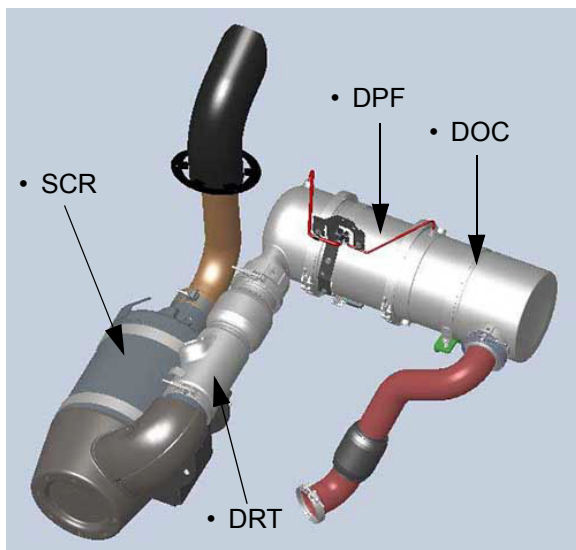
### DRT (Kémiai reakciós bontócső)

A DOC reakcióba lép a kipufogógázokkal, hogy redukálja a szénmonoxidot, a szénhidrogéneket és néhány finomszemcsés anyagot (PM).

### SCR (Szelektív katalitikus redukció)

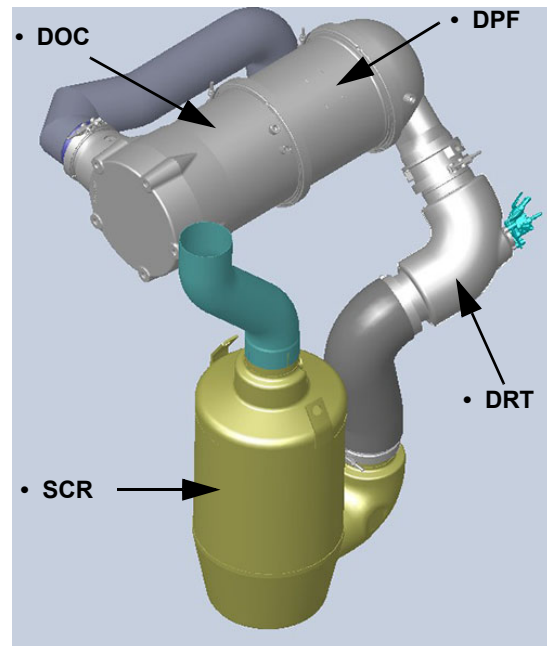
Az SCR (Szelektív Katalitikus Redukció) során a DEF nulla szintre csökkenti a gáz formában lévő nitrogén oxidot (NOx), úgy hogy azt nitrogén gázzá, és vízgőzzé alakítja át.

### STS10/STS12



Utókezelési elrendezés - **STS10/STS12**  
– Tipikus nézet

### STS14/STS16



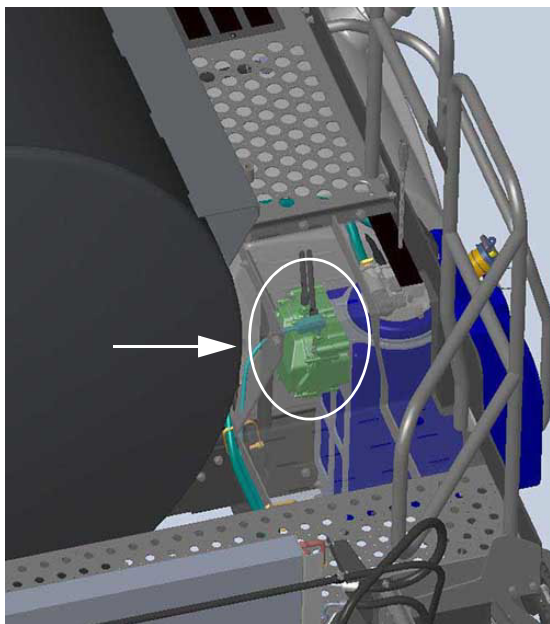
Utókezelési elrendezés - **STS14/STS16**  
– Tipikus nézet

### DEF adagoló modul

A DEF adagoló modul lehetővé teszi a finom DEF olajköd forró kipufogóba való permetezését.

### DEF ellátó modul

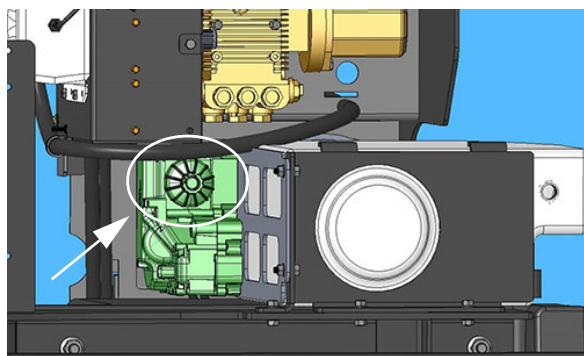
A DEF ellátó modul DEF-et szivattyúzik a tartályból az adagoló befecskendezőbe (a DEF-tartály hátoldalán található).



DEF ellátó modul  
(a DEF-tartály hátoldalán található)  
– Tipikus nézet

### DEF ellátó modul szűrő

A DEF ellátó modul szűrő (a DEF ellátó modul alatt található - a munkagép alja felől érhető el) megszüri a DEF-et, mielőtt az az adagoló befecskendezőbe kerülne. Cserélje ki a motorolajat 4 500 üzemóránként, vagy minden 3 évbe, amelyik előbb következik be.



DEF ellátó modul szűrő  
(a DEF ellátó modul alatt található - a munkagép alja felől érhető el)  
– Tipikus nézet

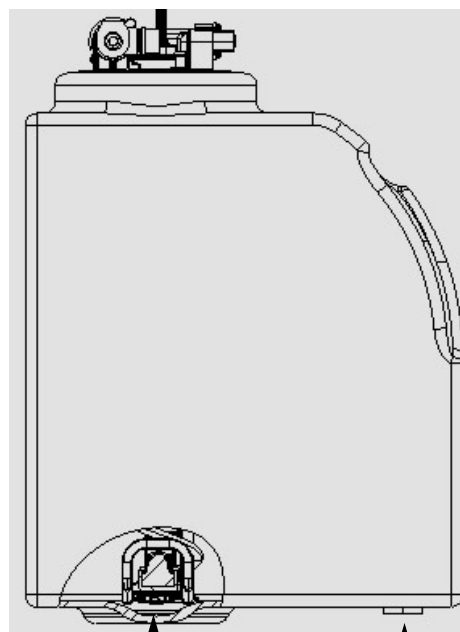
### DEF minőség érzékelő

A DEF minőség érzékelő (a tartályban) érzékeli a DEF tartály szintjét, valamint a DEF minőségét, és hőmérsékletét, amely az utókezelő rendszer megfelelő működéséhez szükséges.

### DEF szívócső szűrőszita

A DEF tartály fel van szerelve egy szívócső szűrőszitával (a tartály aljának közelében van). Ha csökkent rendszer teljesítmény jelenik meg, akkor vegye ki a leeresztő dugót (a tartály aljánál helyezkedik el) az üledék tartályból való leeresztéséhez. Vegye ki, és tisztítsa meg a szívócső szűrőszitát, ezzel biztosítva azt, hogy a szűrőszita a befejezőkor helyesen kerül visszatevésre.

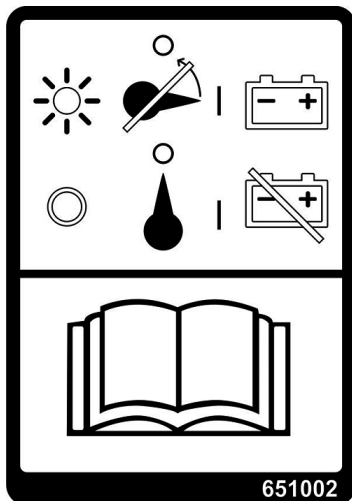
**MEGJEGYZÉS:** A DEF tartályt, és az alkatrészeket csak desztillált vízzel öblítse ki, az esetleges szennyeződések eltávolításához.



- DEF szívócső szűrőszita
- DEF tartály leeresztő dugó

DEF szívócső szűrőszita, és leeresztő dugó  
(a páramentesítés (DEF) tartály aljának közelében van elhelyezve)  
– Tipikus nézet

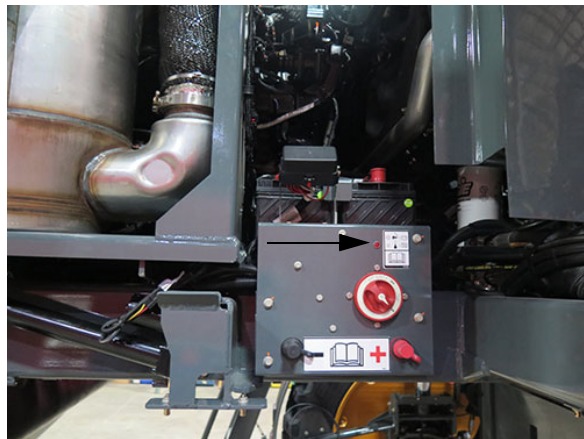
### 4-es besorolású motor jelzőfény



NE KAPCSOLJA KI AZ AKKUMULÁTOR LEVÁLASZTÓ KAPCSOLÓT, AMIKOR VILÁGÍT 4-ES BESOROLÁSÚ MOTOR JELZŐFÉNY.

Az akkumulátor leválasztó kapcsoló közelében található a 4-es besorolású motor jelzőfény és addig villog (a gyújtáskulccsal való kikapcsolása után), amíg a DEF újrakeringető szivattyú befejezi a működését.

További információkért e kezelői útmutató *Elektromos rendszerek* fejezetének „Akkumulátor leválasztó kapcsoló” című részét nézze meg.



4-es besorolású motor jelzőfény  
(az Akkumulátor leválasztó kapcsoló közelében található)  
– Tipikus nézet

### Páramentesítő (DEF) tartály feltöltése

#### DEF jelző lámpa

(Munkagép képernyőjén található)



- **A DEF jelző lámpa** - Világít, ha a DEF szint túl alacsony, és villog, ha a DEF értéke egy nagyon alacsony szint alá esik. A kezelőnek újra kell töltenie a DEF tartályt DEF-el.



- **Villogó DEF jelző lámpa, ellenőrző motor jelző lámpával** - Világít, ha a DEF szint kritikusan alacsony. Ha a tartály nem kerül azonnal utántöltésre, akkor a tápellátás kerül csökkentésre. A kezelőnek újra kell töltenie a DEF tartályt DEF-el. A normál motor tápellátás visszaállításra kerül, ha a DEF tartály újratöltésre került.



- **Villogó DEF jelző lámpa, megállító motor jelző lámpával** - Világít, ha a DEF mérő eléri a nullát. A tápellátás csökkentésre, vagy az alapjáratra kerül korlátozásra. A kezelőnek biztonságosan meg kell állítania a gépet, újra kell töltenie a DEF tartályt. A normál motor tápellátás visszaállításra kerül, ha a DEF tartály egyszer újratöltésre került.

**MEGJEGYZÉS:** Üzemanyagtöltő létrával (a gép jobb oldalán, az üzemanyagtartály alatt van elhelyezve) van ellátva a gépe az üzemanyag és a dízel égéstermék katalizátor folyadék (DEF) tartály csatlakozójához való hozzáférés megkönnyítésére. További információért a kezelői útmutató *Egyebek* fejezetének „Létra – üzemanyag töltés” című részét nézze meg.

1. Kapcsolja KI a motort.
2. Vegye le a DEF töltősapkát (a DEF-tartály előtt található) és tegye félre.



Helyezze vissza a „gázolaj égéstermék katalizátor folyadék” (DEF) töltő sapkáját (a DEF-tartály előtt található) – Tipikus nézet

3. Tartály DEF-el való töltése.
4. Helyezze vissza a „gázolaj égéstermék katalizátor folyadék” (DEF) töltő sapkáját.

*MEGJEGYZÉS: Töltse újra a tartályt a DEF-el, minden üzemanyag töltéskor.*

### Állandó kipufogórendszer tisztítása

Az Ön Tier 4 végső dízelmotorja vagy csak kevés, vagy egyáltalán nem igényel kezelői beavatkozást. Bizonyos körülmények között szükség lehet a kezelő által kezdeményezett kipufogórendszer tisztításra. A kipufogórendszer tisztítás jelzőlámpák (a gép kijelzőjén) világítani fognak, ezzel jelezve a rendszer állapotát.

### Kipufogórendszer tisztítást jelző lámpák

(Munkagép képernyőjén található)



- **A magas kipufogógáz hőmérsékletet (HEST) jelző lámpa** - Kigyulladhat a kipufogórendszer tisztítása során, ha a kipufogási hőmérséklet a normálisnál magasabb. A kezelőnek gondoskodnia kell róla, hogy a kipufogó cső ne nézzen semminemű gyúlékony, vagy éghető felület felé.



- **Kipufogórendszer tisztítása jelzőlámpa** - Világít, ha a kipufogórendszer képtelen az automatikus kipufogási rendszer tisztítási eseményt elvégezni. A kezelőnek gondoskodnia kell róla, hogy a kipufogórendszer tisztító kapcsoló ne STOP állásba legyen, valamint a kezelőnek mindaddig folytatnia kell a munkát, amíg arra lehetőség van, úgy mint a munkanap, vagy a műszak vége, hogy az állandó kipufogórendszer tisztítás befejezésre kerüljön.



- **Kipufogórendszer tisztítás jelzőlámpa, ellenőrző motor jelzőlámpával** - Ha egy kipufogórendszer tisztítás nem került időben elvégzésre a kipufogórendszer tisztítás jelzőlámpa kigyulladás után, akkor az ellenőrző motor jelzőlámpa fog világítani, a motor teljesítménye pedig jelentősen csökkentésre kerül. Parkolja le a gépet biztonságosan, és nyomja meg a kipufogórendszer tisztítás indító kapcsolót. A tisztítás befejezése után a teljes motor teljesítmény visszaállításra kerül.



VILLOGÁS

- **Kipufogórendszer tisztítás jelzőlámpa** - Villog, ha az állandó kipufogórendszer tisztítási esemény elkezdésre került a kipufogórendszer tisztítás indító kapcsoló használatával. Ez a lámpa folyamatosan villogni fog, amíg az állandó tisztítási esemény be nem fejeződik. Ha a lámpa már kikapcsolt, akkor a kezelő visszaállíthatja a normál működést.



- **A kipufogórendszer tisztítását jelző lámpa** - Világítani fog, ha a kipufogórendszer tisztítás kapcsoló STOP állásba van, megelőzve ezzel egy tisztítási eseményt. Ezt a kapcsolót csak akkor kell használni, ha a magas kipufogó hőmérsékletek veszélyt jelentenek. A kipufogórendszer tisztító kapcsoló STOP állásba való túlzott használata a sokkal gyakoribb, állandó kipufogó tisztítási eseményeket okoz.



- **A Motor stop jelzőlámpa (ha fel van szerelve)** - Világít, ha a folyamatos üzemeltetés a kipufogórendszer sérülését eredményezheti. Kapcsolja le a motort azonnal, ahogy azt biztonságosan meg lehet tenni, és hívjon szervizt, a kipufogórendszer sérülésének elkerüléséhez.

### A kipufogórendszer tisztításának elvégzése

1. Parkolja le biztonságos helyre a gépet, ahol a kipufogó cső nem néz egyik éghető felület felé sem.
2. Húzza be a rögzítőféket.
3. A motor alapjáraton való üzemeltetése mellett nyomja meg a Kézi szabályozó gombot (a munkagép kijelzőjén – „Motor diagnosztika” kijelző).

**MEGJEGYZÉS:** Ha a tisztítási esemény aktiválásra került, akkor a motor sebesség növelhető, és a HEST jelzőlámpa (a gép kijelzőjén) kigyulladhat, valamint a kipufogórendszer tisztítás jelzőlámpa pedig villogni fog.

4. Ellenőrizze a gép, és a környező terület biztonságát.

**MEGJEGYZÉS:** Ha a gépet használni, vagy mozgatni kell, akkor állítsa meg az állandó tisztítási eseményt a Fojtás kapcsolón állítható érték növelésével (a hidrosztatikus vezérlést irányító kar mellett).

5. Ha a kipufogórendszer tisztítás befejeződött, akkor a motor visszaáll a normál alapjárat sebességre, valamint a HEST, és a kipufogórendszer tisztítás jelzőlámpák pedig kikapcsolnak.

### További információ

A további utókezelési szolgáltatásról, és a karbantartási információról a kezelői útmutató *Karbantartás és tárolás fejezetében* olvashat.

A részletes kezelési utasításokat és a biztonsági óvintézkedésekről szóló információkat megtalálja a motor gyártójának kezelői útmutatójában.

## HIDROSZTATIKUS HAJTÁS

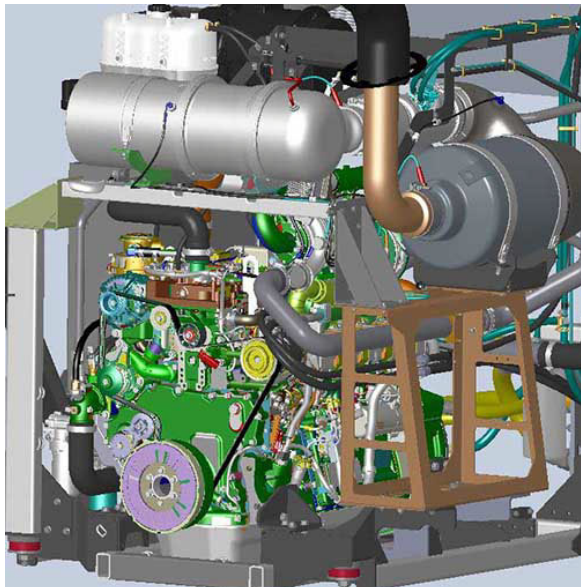
A hidrosztatikus hajtásrendszer nyomás alatt lévő hidraulikafolyadék segítségével működteti a gépet. A hidrosztatikus hajtásrendszer négy komponensből áll: dízelmotor, hidrosztatikus szivattyú, kerék motorok és kerékagyak.

### Hidrosztatikus hajtás komponensei

- John Deere 4-es besorolású dízelmotor
- Hidrosztatikus szivattyú
- Kerék motorok (4)
- Kerékagyak (4)

### Motor és hidrosztatikus szivattyú

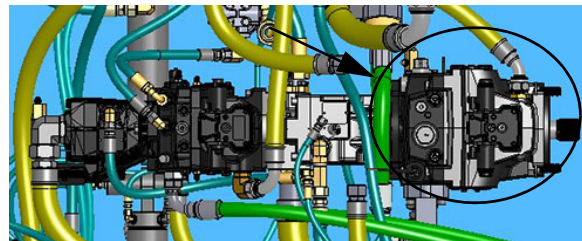
Az Ön gépe fel van szerelve egy John Deere 4-es besorolású dízelmotorral (a hátsó motorháztető alatt). A motor rendelkezik egy közvetlen bekötéses Hidrosztatikus szivattyúval (a munkagép középpontja közelében).



John Deere 4-es besorolású 4 PSS 6,8 l  
dízelmotor - **STS10/STS12**  
– Tipikus nézet



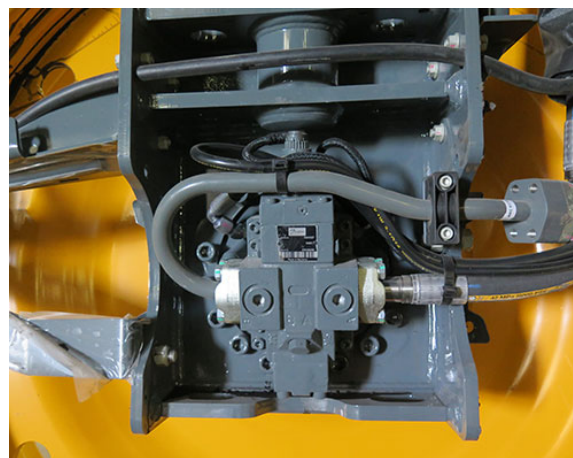
John Deere 4-es besorolású 4 PSS 9,0 l  
dízelmotor - **STS14/STS16**  
– Tipikus nézet



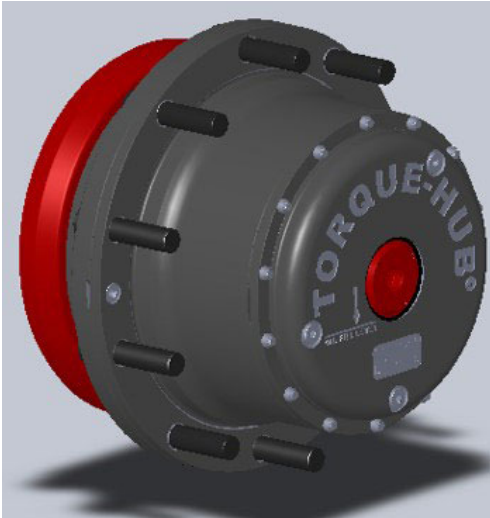
Hidrosztatikus szivattyú (hajtás szivattyú)  
– Tipikus nézet  
(A berendezés felülnézete)

### **Kerékmotorok és kerékagyak**

A hajtásrendszer hidraulikus kerékmotorokból és a kerekeken található fordulatszám csökkentő áttételes agyakból (kerékagyakból) áll.



Kerékmotor  
– Tipikus nézet



Kerékagy  
– Tipikus nézet

### Rögzítőfék

A rögzítőfék bekapcsol, ha a kifejtett hidraulikus nyomás 150 PSI (10,3 bar) alá esik vagy a motort kikapcsolta.

## FONTOS

Ha a kezelő nincs a székében, amikor öt (5) másodpercig üres állásban van a hidrosztatikus vezérlést irányító kar, akkor a rögzítőfék befékez, leereszkedik a létra világít a Munkagép képernyőjén a Rögzítőfék jelzés.

A rögzítőfék kiengedése:

1. A kezelőnek a vezetőülésben kell ülnie.
2. Gondoskodjon arról, hogy a hidrosztatikus vezérlést irányító kar semleges állásban legyen.
3. Kapcsolja BE, majd KI állásba a Rögzítőfék kapcsolót.

## ⚠ VIGYÁZAT

Amíg a permetezőgép mozgásban van, ne kapcsolja be a rögzítőféket. Személyi sérülést okozhat és/vagy a gép megrongálódásához vezethet, ha az itt leírtakat nem tartja be.

## MEGJEGYZÉS

A rögzítőféket nem általános fékezéshez és nem is vészmegállítós használatra tervezték.

*MEGJEGYZÉS: A rögzítőfék használata előtt teljesen álljon meg a permetezőgéppel.*

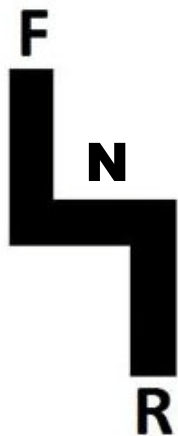
A rögzítőfék vezérli a létrát is. A rögzítőfék aktiválásakor a létra ki lesz nyújtva (leengedve). A rögzítőfék kioldásakor a létra vissza lesz húzva (felemelés).

**Kapcsolja be a rögzítőféket**

## ⚠ VIGYÁZAT

A rögzítőfék használata előtt gondoskodjon arról, hogy a hidrosztatikus vezérlést irányító kar semleges állásban legyen. Személyi sérülést okozhat és/vagy a gép megrongálódásához vezethet, ha az itt leírtakat nem tartja be.

- **A rögzítőfék aktiválásához és a létra leengedéséhez**, húzza a hidrosztatikus hajtás vezérlőkart a SEMLEGES állásba.



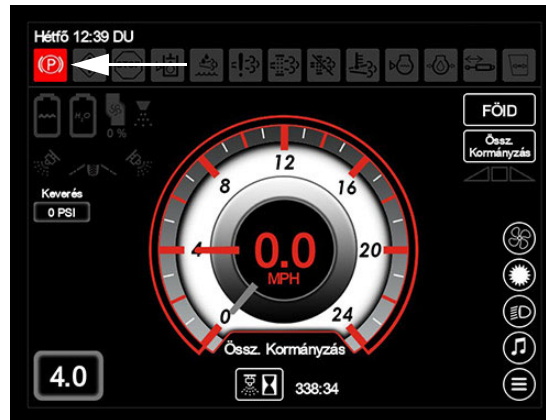
Hidrostatikus vezérlést irányító kar  
– Tipikus nézet

- Csúsztassa LE a piros biztonsági [működtető] kart (a rögzítőfék kapcsolóján) majd a kapcsoló felső részét nyomja LE.



Rögzítőfék (parkolófék) kapcsoló  
(a hidrostatikus vezérlő kar közelében)  
– Tipikus nézet

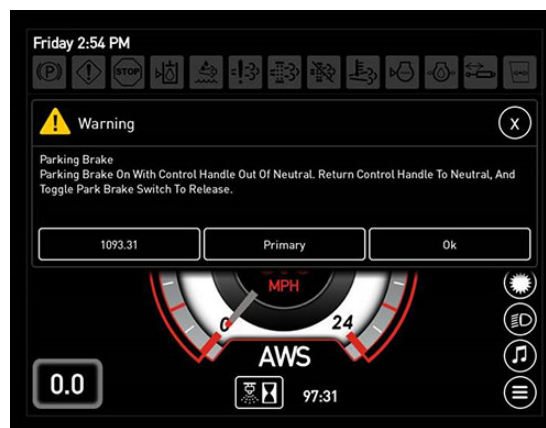
**MEGJEGYZÉS:** Ha a rögzítőfék AKTÍVÁLVA van, akkor kigyullad a rögzítőfék jelzőfény (a gép kijelzőjének minden egyes oldalán, a bal felső részen).



Rögzítőfék jelzés  
(a gép kijelzőjének minden egyes oldalán, a bal felső részen)

### A rögzítőfék/parkolófék kiengedése

**MEGJEGYZÉS:** A hidrostatikus hajtás vezérlő kar, ha a fék be van húzva, akkor nem semleges állásban van, ekkor a következő figyelmeztető jelzés jelenik meg a gép képernyőjén. Állítsa üres állásba a vezérlőkart, majd működtesse a Rögzítőfék kapcsolót a kiengedéséhez. „Nyugtázáshoz nyomja meg a Rendben gombot.



Rögzítőfék figyelmeztetés

- A rögzítőfék kiengedése és a létra felhúzása, nyomja a LE (Ki) állásba a Rögzítőfék kapcsolót.



### Lassító pedál



Amikor egy sor végéhez közeledik és a gépet le kívánja lassítani, nyomja meg a lassító pedált (a kormányoszlop jobb kéz felőli oldalán alul) a sebesség csökkentéséhez.



Lassító pedál  
(a kormányoszlop jobb kéz felőli oldalán alul)  
– Tipikus nézet

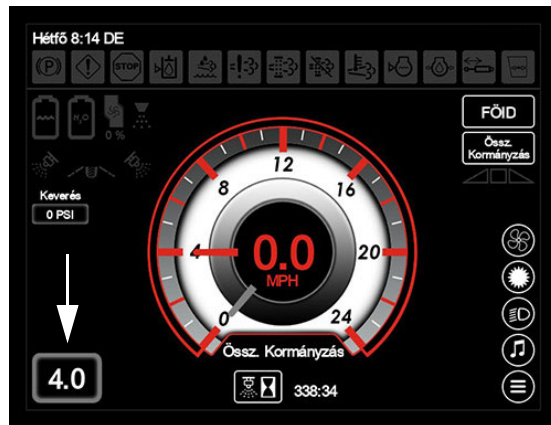
### Lassító pedál minimum sebesség beállítása

További információt a kezelői útmutató *Fülke fejezetének „Gép képernyője”* részében olvashat.

### Célssebesség

A Célssebesség (a gép Kijelzőjének Földalán - Közúti és Mezei üzemmód -ján kerül kijelzésre) az a sebesség amellyel a gép halad, amikor a hidrosztatikus vezérlést irányító kar teljesen az ELŐRE van nyomva és a Lassító pedál NINCS lenyomva.

**MEGJEGYZÉS:** A megjelenített Célssebesség a kiválasztott sebességtartomány maximális sebesség.



Célssebesség  
(a Földal - Közúti és Mezei üzemmódban)

### A Célssebesség megváltoztatása

További információt a kezelői útmutató *Fülke fejezetének „Gép képernyője”* részében olvashat.

### Gázaszabályzó/Fojtás kapcsolója

A fajtás kapcsolót (a hidrosztatikus hajtás vezérlőkarja mellett) a motor fordulatszámának le szabályozására szokták használni (RPM).

**MEGJEGYZÉS:** A kezelő a korlátozás kapcsolóval választhatja ki a kívánt a korlátozási beállítást. Azonban a motor sebességét emellett még a hidrosztatikus hajtás vezérlőkarja is vezérli.



Gázaszabályzó/Fojtás kapcsolója  
(a hidrosztatikus hajtás vezérlőkarja mellett)  
– Tipikus nézet

## 4. FEJEZET – MOTOR ÉS HAJTÁSRENDSZER



**MEGJEGYZÉS:** 850 - 2400 ford./perc (STS10/STS12)/850 és 2200 ford./perc (STS14/STS16) tartományban van a motor fordulatszáma mind a Közúti, mind a Mező módban.

A fojtás kapcsoló időzítővel van ellátva a fordulatszám meghatározásához/beállításához. A motor fordulatszáma annak megfelelően emelkedik vagy csökken, amennyi ideig a kezelő valamelyik irányba elmozdítva tartja a kapcsolót (nyomja meg a FELFELÉ/„nyúl ikon” a gyorsításhoz, nyomja meg LEFELÉ/„teknős ikon” a lassításhoz).

### A fojtás beállított értékeinek megváltoztatása

A fojtás beállított értékeinek megváltoztatásához további információt a kezelői útmutató *Fülke fejezetének* „Gép képernyője” részében olvashat.

### Sebességtartományok

A fel/le váltás kapcsolókkal (a hidrosztatikus vezérlést irányító karon) válthat a gép sebességfokozatai között. A sebességtartomány beszabályozásának beállításairól további információt ezen útmutató *Fülke fejezet-ének* „Gépezet képernyője” részében olvashat.

#### Példa:

Ha 8, 16, 24 és 32 km/h (5, 10, 15 és 20 mérföld/óra) sebességtartományok kerülnek beállításra, a gép a 8 km/h (5 mérföld/óra) cél tartományba fog indulni. Nyomja meg a Nagyobb sebességfokozatra váltás kapcsolóját a eléréséhez 16 km/h (10 mérföld/óra). folyamatosan tartsa lenyomva a kapcsolót a 24 és 32 km/h (15 és 20 mérföld/óra) eléréséhez. Fokozatosan nyomja meg az Alacsonyabb sebességfokozatra váltás kapcsolóját a sebességtartomány csökkentéséhez.

**MEGJEGYZÉS:** A fel/le váltó/léptető kapcsolókkal szintén tudja növelni vagy csökkenteni a sebességtartományt.



Felemelés/lesüllyesztés kapcsolók (a hidrosztatikus vezérlést irányító kar oldalán helyezkedik el)  
– Tipikus nézet

### Hajtásrendszer vezérlés

#### FIGYELMEZTETÉS

Győződjön meg róla, hogy a tolatás-jelző hallható, amikor a gépet fordított módban üzemelteti.

**MEGJEGYZÉS:** A gép irányának megváltoztatása előtt SEMLEGES helyzetbe kell azt hoznia.



- **A gép előre mozgatásához**, lassan nyomja a Hidrosztatikus hajtás vezérlőkart **ELŐRE**.

*MEGJEGYZÉS: Minél jobban előrenyomja a kart, a gép annál gyorsabban halad és a motor sebessége növekedni fog.*

- **A gép hátrafelé mozgatásához**, lassan nyomja a Hidrosztatikus hajtás vezérlőkart **HÁTRAFELÉ**.

*MEGJEGYZÉS: A munkagép maximális tolatási sebessége 14,5 km/h (9 mérföld/óra).*

*MEGJEGYZÉS: Minél jobban hátrahúzza a kart, a gép annál gyorsabban halad.*

- **A gép megállításához**, lassan helyezze a Hidrosztatikus hajtás vezérlőkart a **SEMLEGES** állásba.

*MEGJEGYZÉS: A motor leállítása előtt csökkentse le a motor fordulatszámát, és hagyja üresjáratban járni legálább három (3) percig.*

### MEGJEGYZÉS

A kezelő választhat egy 850 ford/perc feletti minimum sebességet, amelyen a gépet járatni akarja, amikor a gázszabályzó kapcsolót használja.

## ÖSSZKERÉK KORMÁNYZÁS (ÖK)

– Ha fel van szerelve (el van látva)

**^Az összkerék-kormányzású gépek (AWS) működtetése különös figyelmet igényel.**

### MEGJEGYZÉS

Ismerje ki és értse meg a gép koordinált és hagyományos kormányzású üzemmódban való használatát mielőtt a gépet a rendeltetés szerinti célra használná<sup>^</sup>.

*MEGJEGYZÉS: Alaposan olvassa át az alábbi AWS információt és a használat előtt tanulmányozza át a használati utasításokat és biztonsági óvintézkedéseket.*



A Hagie Gépgyár javasolja, hogy ismerje ki és értse meg a gép hagyományos kormányzású üzemmódban való használatát mielőtt az összkerék kormányzást használná. Az összkerék kormányzású rendszer használata előtt meg kell ismernie a rendszer komponenseit, használatát és annak korlátait is.

A „koordinált kormányzás” kifejezés az AWS funkciót jelenti. A koordinált kormányzás bekapcsolása után az első kerekek a kormány elfordításának irányába fordulnak, a hátsó kereket pedig az ellenkező irányba, ezzel kisebb lesz a fordulás íve, és a hátsó kerekek az első kerekek keréknyomában haladnak. A gép AWS üzemmódban való használata hatékonyabbá teszi a fordulást a termények megsérülésének és a talaj felforgatásának minimálisra csökkentésével.

Mielőtt az AWS üzemmódot használná gondoskodjon róla, hogy magabiztosan vezeti a gépet a mezőn és a közutakon is, a permetező gépek szállítási vagy permetezősi helyzetben vannak, és kipróbált különféle fordulás helyzeteket.

### Progresszív AWS

(7-10 mph/11.3-16.1 km/h között került aktiválásra)

A Hagie Gépgyár progresszív AWS rendszere az eredeti változaton felül magasabb aktív sebesség használatát teszi lehetővé, mialatt megőrzi a biztonságos fordulási sugarat. Ez a hátsó kerekek fordulásának korlátozásával éri el magasabb sebességeknél. Ez a fejlesztés lehetővé teszi a kezelők számára, hogy kövessék a mező kanyargását miközben csak egy pár keréknyomot hagynak. Továbbá azt is lehetővé teszi, hogy a sorvégeknél való megfordulással csak egy pár keréknyomot hagyjanak.

A hátsó kerekek követni fogják az első kerekek útvonalát, a sebesség és a fordulási százalék korlátozásának segítségével. Ez teljesen változó, ezért ha kanyar közben gyorsít, akkor a hátsó kerekek útvonalkövetése lassan ki fog térni. Ez a rendszer gondoskodik a gép biztonságáról fordulás közben.

*MEGJEGYZÉS: Ha azt szeretné, hogy a kerekek útvonala mindenkor megegyezzen, akkor csökkentse a sebességet vagy vegye kevésbé élesre a kanyarokat.*

*MEGJEGYZÉS: Az AWS le van tiltva, ha az Automatikus kormányzás be van kapcsolva.*

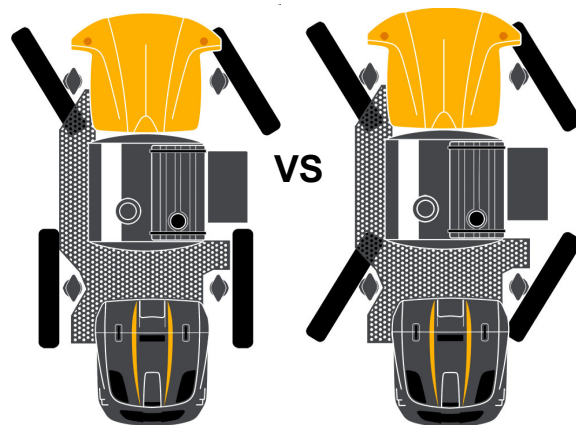
### Terminológia

#### Hagyományos kormányzás

- Csak az első kerekek fordulnak el.

#### Összehangolt kormányzás ^

- Minden kerék elfordul, a hátsó kerekek az első kerekek keréknyomában haladnak.



### AWS alkatrészek

A kormány munkahenger (belső helyzet) és a külső közelítés érzékelők követik a hengerrúd kinyúlását.

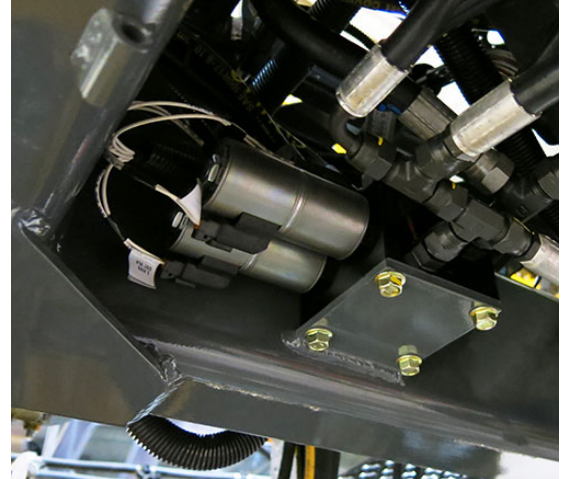
### Kormány munkahengerek



Kormány munkahenger  
– Tipikus nézet

**Külső közelítés érzékelők**

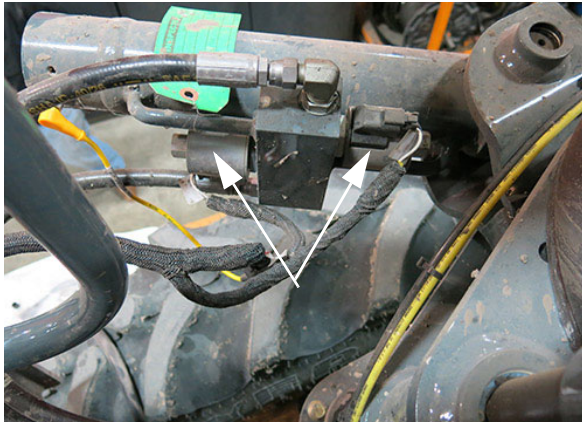
Külső közelítés érzékelők  
– Tipikus nézet



Elosztószelep  
(a gép alján)  
– Tipikus nézet

**Zárószelepek**

Minden hátsó munkahenger rendelkezik kettő (2) zárószeleppel, melyek a hengereket rögzítik egy adott helyzetben (álló mezei üzemmódban, illetve közúti üzemmódban).



Zárószelepek  
– Tipikus nézet

**Elosztószelep**

A hátsó hidraulikus kormányzást egy Elosztószelep (a gép alján) vezéri.

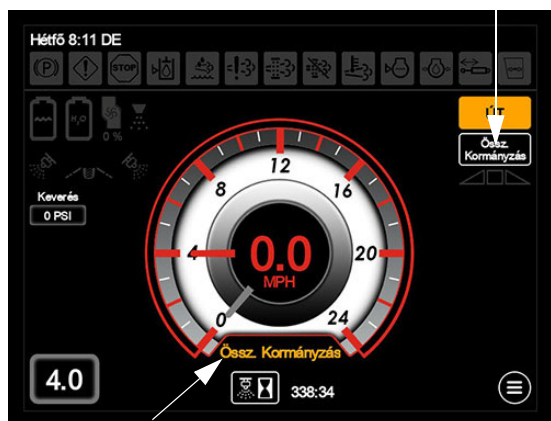
**AWS használata**

Az összkerék-meghajtás (AWS) üzemmód bekapcsolásához minden szükséges feltételnek teljesülnie kell. Először is a permetezőgépnek Mezei üzemmódban kell lennie, másodsor pedig a gép sebességének az AWS leállítási sebessége (km/h – mérföld/óra) felett kell lennie. Ha ezek a feltételek nem teljesülnek, az AWS gomb továbbra is bekapcsolva marad, azonban az AWS jelzés kikapcsol és a munkagép csak hagyományos kormányzást fog alkalmazni.

*MEGJEGYZÉS: A gép automatikusan eldönti, hogy a megfelelő körülmények fennállnak-e és automatikusan megváltoztatja a hajtási üzemmódot.*

1. Győződjön meg róla, hogy a gép Mezei üzemmódban van.
2. Nyomja az AWS gombot (a gép kijelzőjének főoldalán - Mezei üzemmód) a BE (világító) állásba.

- ÖK gomb



- ÖK kijelző

Ha az AWS be van kapcsolva (minden előfeltétel teljesült), akkor kigyullad egy AWS jelző (a sebességmérő alatt).

### AWS leállítási sebessége

További információt a kezelői útmutató *Fülke fejezetének* „Gép képernyője” részében olvashat.

### Korlátozások

- A gép sebessége nagyobb mint az AWS leállítási sebessége.

*MEGJEGYZÉS: Ehhez nem tartozik figyelmeztető üzenet. A gép automatikusan a hagyományos kormányzási üzemmódra vált.*

- A gépnek mezei üzemmódban kell lennie. Ha a gép Közúti üzemmódban van, akkor az AWS le van tiltva (és a hátsó hengerzáró szelepek zárva vannak).
- Rendszer hiba – A rendszer nem működik megfelelően (pl. érzékelő hiba, hidraulikahiba, stb.)

*MEGJEGYZÉS: Egy figyelmeztető üzenet jelenik meg a Gép képernyőjén és a gép sebessége és funkciói korlátozva lehetnek.*

- **Csak automatikus kormányzással rendelkező gépek esetén:** Ha bekapcsolta az Automatikus kormányzás rendszert, akkor automatikusan kikapcsol az AWS rendszer és a

hátsó kerekek visszatérnek az egyenes állásba.

### Javaslatok a legjobb eredmények eléréséhez

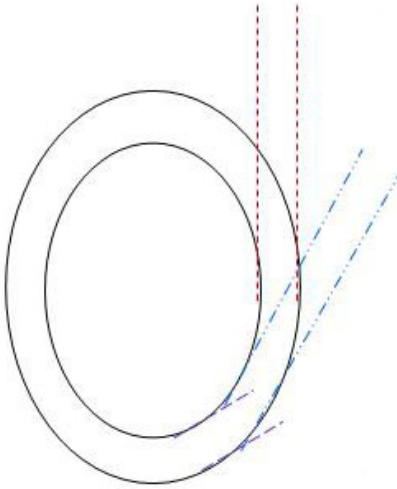
- Amikor egy sor végéhez közeledik, nyomja meg a lassító pedált (a kormányoszlop jobb kéz felőli oldalán alul) a sebesség csökkentéséhez.

*MEGJEGYZÉS: A lassító pedál NEM fék. Csakis a sebesség csökkentésére használható.*

- A fel/le váltás kapcsolókkal (a hidrosztatikus vezérlést irányító karon) válthat a gép sebességfokozatai között, melyek a beállított sebességtartományok között váltanak.
- A Hidrosztatikus hajtás vezérlőkarral lassítson még jobban, ha arra szükség van. Ha először a Hidrosztatikus hajtás vezérlőkart mozdítja el és ezután vált lejjebb, hogy az AWS üzemmódot bekapcsolja, akkor lehet, hogy a gép a tervezettnél jobban lelassul.
- Ismerje ki és értse meg, hogy a gép hogyan viselkedik amikor a kanyarodás közben fel vagy le vált. A gép továbbra is működni azzal a sugárral fog fordulni, aminek Ön úgy döntött, hogy kivált az üzemmódból, azonban ezzel lehet, hogy a gép nem kívánt módon halad (lehetséges, hogy letér a tervezett útvonalról, mivel amikor a hátsó kerekek ilyenkor visszatérnek az egyenes állásba, és ezzel megváltozik a teljes fordulási sugár).

Az alábbi ábrán a két kör egy teljes AWS-sel végzett fordulást jelent. A - - - - vonalak jelzik az irányt, amerre a kezelő az első kerekekkel haladni akar (feltételezve, hogy a kezelő a gépet vissza akarja húzni olyan sorokba, amelyek egyenes vonalakként mennek fel és le). A -.-.-.- vonalak jelképezik az irányt, amerre az első kerekek néznek, amikor a kezelő kivált az AWS sebesség tartományból. Ekkor a hátsó kerekek visszatérnek az egyenes irányba és

a gép ezután nem csak egy pár keréknyomot hagy (két kör). A hátsó kerekek a -...-...- irányba haladnak a váltás alatt.



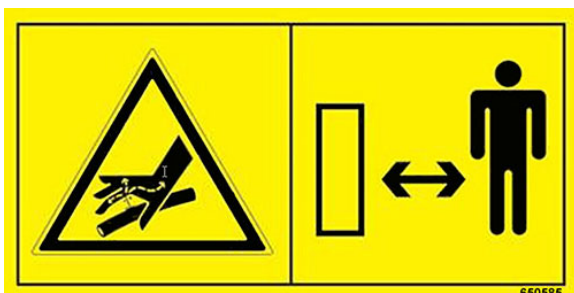
A Hagie Gépgyár ismételten nyomatékosan javasolja, hogy próbálja ki és ismerje meg az AWS rendszert mielőtt a mezőre megy, így tudni fogja, hogy mire számíthat. Néhány javasolt próbahelyzet:

- Vezesse a gépet AWS üzemmódban tele és üres permetlétartállyal.
- Vezesse a gépet dombokon, mindenkor tartsa be a *Biztonság és óvintézkedések fejezetben* leírt megfelelő óvintézkedéseket.
- Vezesse a gépet különböző fordulási szögekkel és sebességeken, hogy kiismerje a korlátozásokat.

*MEGJEGYZÉS: Tapasztalni fogja, hogy ha túllépi a korlátozásokat, akkor lelassíthat és az AWS rendszer automatikusan visszakapcsol.*

- **Csak automatikus kormányzással rendelkező gépek esetén:**  
Tapasztalja ki, hogyan viselkedik a gép AWS módban BE és Kikapcsolt automatikus kormányzás mellett, különösen a kanyarodásnál.
- Ha az AWS rendszer működésével kapcsolatosan bármilyen kérdés is felmerül, akkor lépjen kapcsolatba a helyi John Deere vevőszolgálatával.

### HIDRAULIKUS RENDSZEREK KOMPONENSEI



#### FIGYELMEZTETÉS!

Kerülje el a hidraulikaolajjal, és a nyomás alatt lévő gázzal való érintkezést.

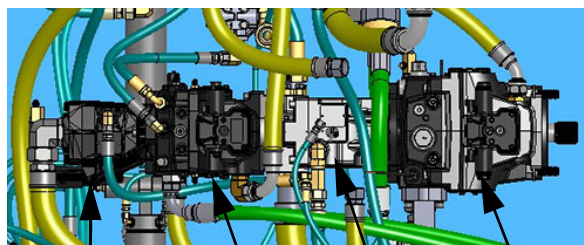
Mielőtt hidraulikus alkatrészeket távolít el, szétszerel valamint nyomástárolókat cserél:

1. Nyomásmentesítse a hidraulikus rendszert. A rendszerinformációk a Felhasználói útmutatóban és a Javítási útmutatóban találhatóak.
2. Állítsa le a motort és vegye ki a kulcsot. A nyomástároló újratöltéséhez csak SZÁRAZ NITROGÉN-t használjon. Keresse fel a John Deere forgalmazóját.

### Hidraulikus szivattyúk

#### (A motorra szerelve)

- Nyomáskiegyenlítő (Pressure Compensated - PC) szivattyú
- Ventilátormotor szivattyú
- Terhelés érzékelős szivattyú
- Hajtás szivattyú



- Nyomáskiegyenlítő szivattyú
- Ventilátormotor szivattyú
- (LS) szivattyú
- Hajtás szivattyú

Hidrosztatikus szivattyú (hajtás szivattyú) (a berendezés felülnézete)

A négy Hidraulikus szivattyú (motorra szerelve) keringeti a hidraulikaolajat a rendszerekben, majd vissza az olajhűtőn keresztül, mielőtt visszatérne a tartályba.

### MEGJEGYZÉS

A gép megfelelő hidraulika olaj szint nélküli üzemeltetése a rendszer károsodást eredményezi, a garancia pedig érvényét veszti.

Ha a biztonságos üzemeltetéshez a hidraulika olaj szintje túl alacsony, akkor egy figyelmeztető üzenet fog megjelenni a gép képernyőjén, amely figyelmeztetni fogja Önt az alacsony hidraulika olaj szintre. A nyugtázáshoz nyomja meg az OK gombot, azonnal kapcsolja le a motort, valamint töltse után a tartályt a megfelelő szintig, ezzel elkerülhetővé válik a hidraulikus rendszer károsodása.





Alacsony hidraulika olaj  
szint figyelmeztető üzenet  
(Munkagép képernyőjén található)

### Nyomáskiegyenlítő szivattyú

A Nyomáskiegyenlítő szivattyú hajtja a nagy nyomású szűrőt, a szervokormányt, a tartozékokat, a nyomtávállító szelepet, az oldaltöltés szelepet, az AWS szelepet (ha van), és a nagy nyomású tisztítóberendezés szelepet (ha van).

### Ventilátormotor szivattyú

A Ventilátormotor szivattyú működteti a változtatható irányú ventilátort.

### Terhelés érzékelős szivattyú

A terhelés érzékelős szivattyú hajtja a permetlé szivattyú vezérlő szelepet.

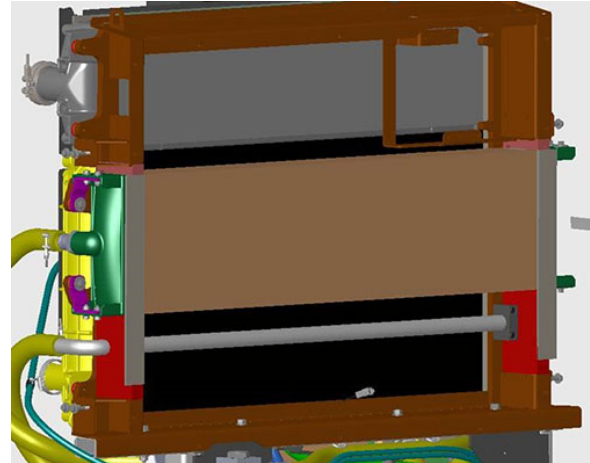
### Hajtott szivattyú

A Hajtás szivattyú hajtja a kerékmotorokat.

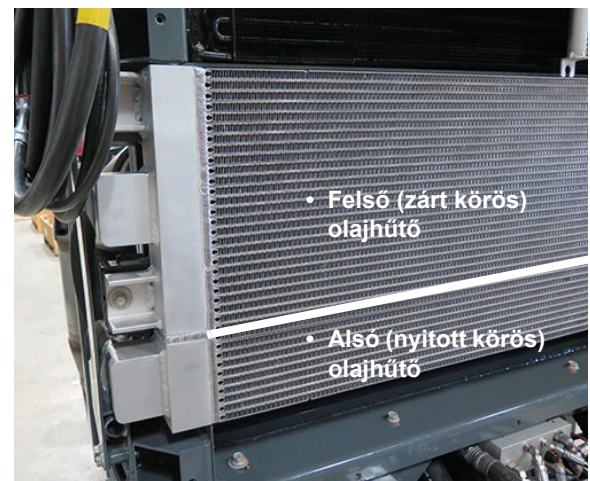
### Hidraulikus szűrés/hűtés komponensek

- Olajhűtő (egy vagy két tömb\*)
- Hidraulikaolaj tartály
- Visszatérő vezeték szűrő
- Nyomás szűrő
- Ház leeresztő szűrők (2)
- Légzősapka
- Szint/Hőm. érzékelő

*MEGJEGYZÉS: A hidraulikus olaj tartály feltöltésére, és a hidraulikus szűrők cseréjéhez hivatkozást talál ezen kézikönyv másik részében a **Karbantartás és Tárolás** fejezetben.*

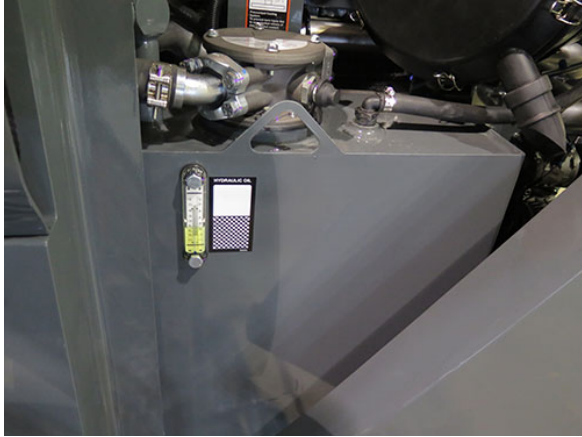


Olajhűtő - **egy tömb**  
(a motor előtt található - szerelje le a hűtőrácsot, hogy hozzáférjen)  
– Tipikus nézet



Olajhűtő - **két tömb**  
(a motor előtt található - szerelje le a hűtőrácsot, hogy hozzáférjen)  
– Tipikus nézet

\* *DTB kombinált munkagépekben használatos*



Hidraulika olaj tartály  
(a gép bal oldalánál van elhelyezve –  
a hozzáféréshez nyissa ki a motorháztetőt)  
– Tipikus nézet



Nyomás szűrő  
(a gép jobb oldala alatt - a fém lemez  
levételével férhet hozzá)  
– Tipikus nézet



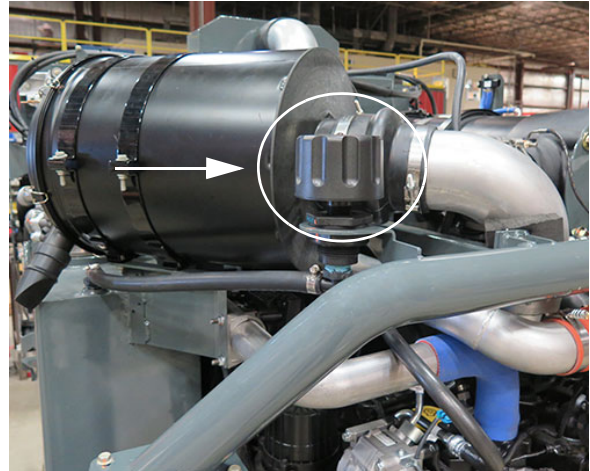
Visszatérő vezeték szűrő  
(a szűrőházon belül, a hidraulikaolaj  
tartály tetején található)  
– Tipikus nézet



1. ház leeresztő szűrő  
(a munkagép jobb oldalán, az  
akkumulátorok közelében található)  
– Tipikus nézet



2. ház leeresztő szűrő  
(a munkagép bal oldalán, a motorváz előtt  
található)  
– Tipikus nézet



Légzősapka - **STS14/STS16**  
(A munkagép bal hátsó részén, a  
levegőszűrő mögött található)  
– Tipikus nézet



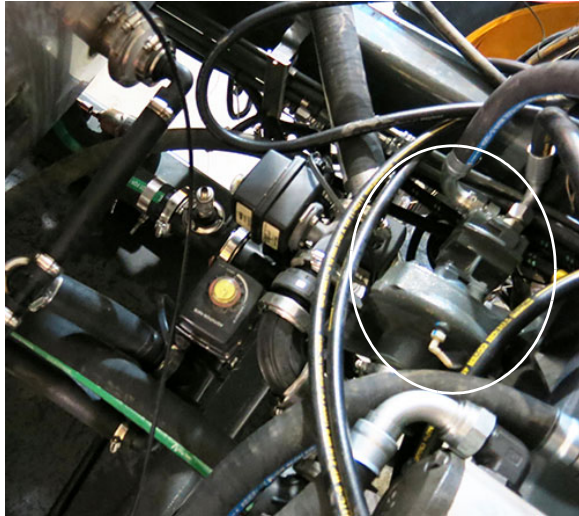
Légzősapka - **STS10/STS12**  
(A hidraulika olaj tartály tetején található)  
– Tipikus nézet



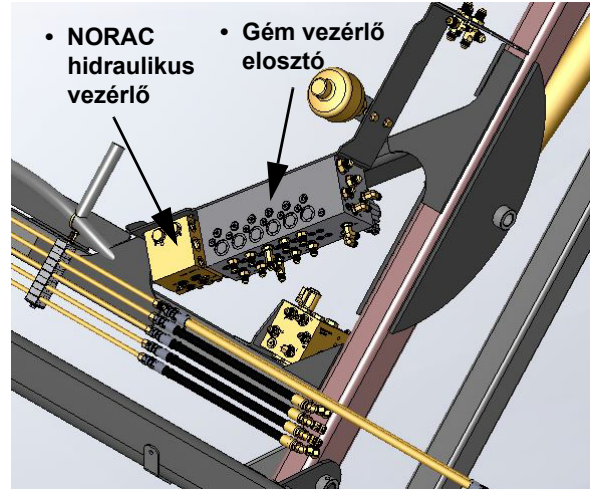
Szint/Hőm. érzékelő  
(a hidraulikaolaj tartály mellett)  
– Tipikus nézet

### Hidraulikus permetező rendszer komponensek

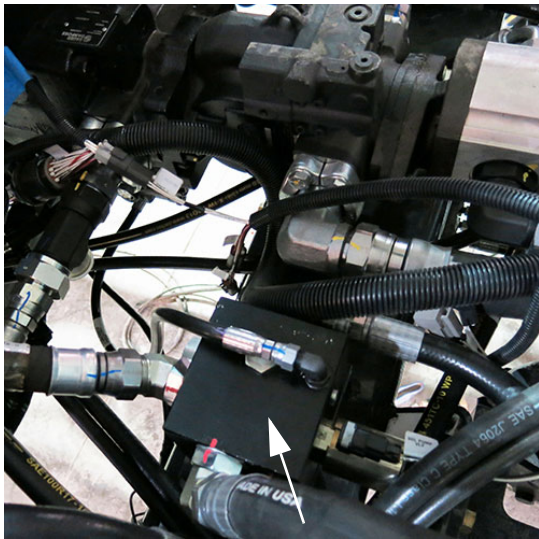
- Permetlé szivattyú
- Permetlé szivattyú vezérlő elosztó
- Gém vezérlő elosztó
- NORAC® gém szintbeállító rendszer (ha van)



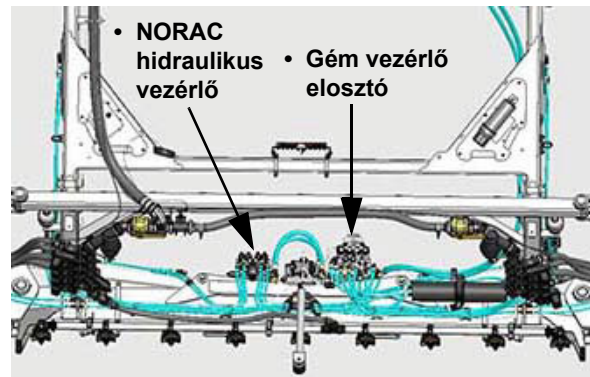
Permetlé szivattyú  
(közel a gépezet közepéhez)  
– Tipikus nézet  
\* A berendezés felülnézete



Gém vezérlő elosztó és  
NORAC Hidraulikus vezérlő  
(a gém emelőkar szerelvényen)  
– Tipikus nézet  
\* 90/100 láb permetező gépek



Permetlé szivattyú vezérlő elosztó  
(közel a gép közepéhez)  
– Tipikus nézet  
\* A berendezés felülnézete



Gémvezérlő elosztó, és  
NORAC hidraulikus vezérlő  
(a belső támasztómű  
középpontja közelében)  
- Tipikus nézet  
\* 120'-os Hibrid permetezőgépek

További információt a kezelői útmutató  
*Permetező rendszerek fejezetében* olvashat.

## VÁLTOZTATHATÓ IRÁNYÚ VENTILÁTOR

### FIGYELMEZTETÉS

A nem megfelelő üzemeltetés, karbantartás vagy e terméken végzett javítás veszélyes lehet és súlyos vagy halálos sérüléseket okozhat.

- Mindig a Hagie által jóváhagyott alkatrészeket használjon. Ennek figyelmen kívül hagyása az 1-éves alkatrész garancia elvesztésével jár.
- Ne üzemeltesse e terméket ill. ne végezzen javítást e terméken, amíg el nem olvasta és meg nem értette a használatra és karbantartásra vonatkozó tudnivalókat. Ha további információra van szüksége, akkor vegye fel a kapcsolatot a helyi John Deere vevőszolgálatával.
- A gépet szervizelő személyek lehet, hogy nem ismerik a gép számos rendszerét és alkatrészét. A szervizelés közben körültekintően járjon el. Ismerje meg a fontosabb termék és/vagy alkatrészeket, mielőtt bármelyiket is eltávolítaná vagy kiszerezelné.

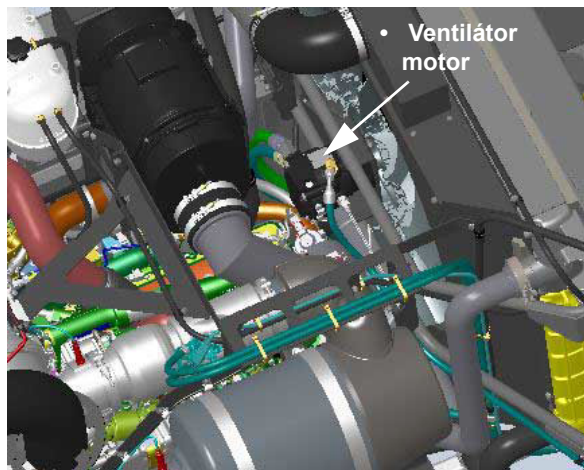


### FIGYELMEZTETÉS!

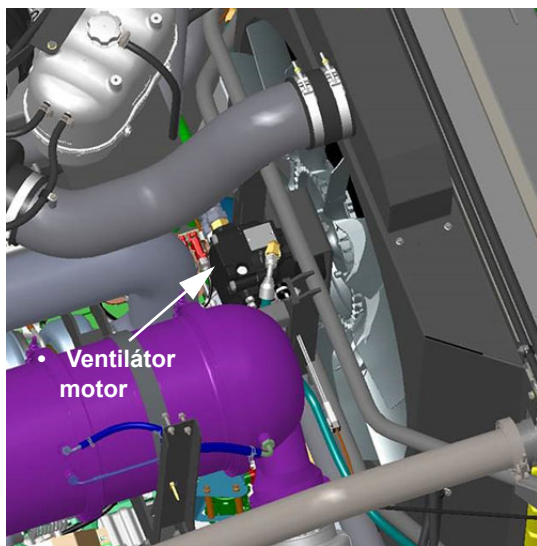
Kerülje el a forgó ventilátor érintését. Állítsa le a motort. Tartsa távol magát tőle, ezzel elkerülve a súlyos sérülést.

Az állandó osztású ventilátor hidraulikus motorja által, hidraulikusan hajtott változtatható irányú ventilátor, melyet viszont a hidraulikus szivattyú működtet. Közvetlenül a motor PTO (teljesítmény leadás) biztosítja a rendszer hidraulikus szivattyújának a hajtását, hogy a motor fordulatszámától függetlenül történjen a teljesítményfelvétel. A munkagép hűtési igényétől függően egy elektronikus működtetésű arányos nyomásszabályozó szelep (a szivattyúra szerelt ventilátor hajtásvezérlés (FDC - Fan Drive Control) változtatja a ventilátor fordulatszámát. Szükség esetén a kezelő működteti az irányváltási beállítást, hogy a kezelő megtisztíthassa a törmeléktől a hűtés burkolatát.

**MEGJEGYZÉS:** A ventilátor rendszer csökkenti a motor energia, és üzemanyag fogyasztását, abban az esetben, ha a motor hűtéséhez nincs szükség a teljes légáramlásra.



Változtatható irányú ventilátor  
- **STS10/STS12**  
(a gép hátulja közelében – a motorháztető kinyitásával férhet hozzá)  
– Tipikus nézet



Változtatható irányú ventilátor  
- **STS14/STS16**  
(a gép hátulja közelében – a motorháztető kinyitásával férhet hozzá)  
– Tipikus nézet

## A motor indítása előtt

1. Gondoskodjon róla, hogy minden tömlő és kábel biztonságosan rögzítve van és el van vezetve a ventilátor üzemi területéből.
2. Gondoskodjon róla, hogy minden szárszám el lett távolítva a motortérből, beleértve a hűtő felső részét és a borítás belsejét mielőtt a ventilátor védő fel lesz szerelve. A forgásirányban lévő akadályok zavarhatják a ventilátor mozgását és a ventilátor lapok, ventilátoragy és/vagy a hűtőtömb megsérüléséhez vezethetnek.
3. Ellenőrizze a hűtőborítás csavarokat, hogy megfelelően rögzítik a hűtőt és a borítást is, és azok nem tudnak elmozdulni a gép használata közben. A laza borítás csavarok miatt lehet, hogy a ventilátor borítás bemozdul a ventilátor lapátok közé, a laza hűtés csavarok miatt pedig, a hűtő megtekeredhet, és így a borítás beérhet a ventilátorlapok közé.
4. Gondoskodjon róla, hogy minden ventilátor védőborítás fel van szerelve és biztonságosan rögzítve van. A Változtatható irányú ventilátor nagy légáramlást hoz létre a hűtési és tisztítási üzemmódokban is. Ez a légáramlás erős vákuumot hoz létre, amely ki tudja szívni a motortérben vagy akörül található tárgyat.
5. A maximális hatékonyság biztosításához elindulásakor a hűtőrendszer legyen tiszta, ne legyen benne törmelék, figyeljen különösen az egymásra rakott hűtőtömbökre.

## A változtatható irányú ventilátor bekapcsolása

További információt a kezelői útmutató *Fülke fejezetének* „Gép képernyője” részében olvashat.

## Szervizelés és karbantartás

### FIGYELMEZTETÉS

Gondoskodjon róla, hogy az Akkumulátor megszakító kapcsoló KI állásban van, mielőtt bármilyen javítást is elkezdene a ventilátoron. A fentiek figyelmen kívül hagyása a motor átfordulásához, és súlyos vagy akár halálos sérülésekhez vezethet.

A normál üzemi körülmények között a változtatható irányú ventilátort nem kell rendszeresen karbantartani (a kenésen kívül) és több ezer meghibásodás nélküli munkaóra számíthat vele.

Megterhelőbb vagy extrém üzemi feltételek esetén ajánlott időről-időre szemrevételezéssel ellenőrizni a mozgó részeket, ezzel megelőzhető a ventilátorlapok megsérülése, ami a berendezés megsérüléséhez és/vagy más károkhoz vezethet.

## NYOMTÁV BESZABÁLYOZÁS – HIDRAULIKUS

**-Ha fel van szerelve (el van látva)**

*MEGJEGYZÉS: Ha a gépen kézzel történik a nyomtáv szélesség beállítása (ha van ilyen), és ehhez segítségre van szüksége, akkor lépjen kapcsolatba a helyi John Deere vevőszolgálatával.*

A gépe felszerelhető hidraulikus nyomtáv szélesség beállítóval, amivel minimális termény sérülés mellett, különböző mező sor szélességek, és termény állapotok esetén fokozhatja az alkalmazások képességét, és teljesítményét.

## Nyomtáv tartomány

- Min. nyomtáv szélesség = 120" (304,8 cm)\*
- Max. nyomtáv szélesség = 160" (406,4 cm)\*

\* A gumiabroncs méretétől függően.

### VIGYÁZAT

A hidraulikus nyomtáv szélesség beállítását soha ne országúton végezze! A beállítást vízszintes és sima talajfelületen végezze el, úgy, hogy árkok vagy gödrök ne zavarják a beállítást.

### MEGJEGYZÉS

Sohase állítsa 406,4 cm/160" (középtől középig) nagyobb nyomtávra az abroncsokat. Ennek figyelmen kívül való hagyása láb károsodásához vezethet.

### MEGJEGYZÉS

Mérje fel a környezetet és biztosítson elegendő helyet az első vagy hátsó nyomtáv megfelelő beállításához.

### MEGJEGYZÉS

A nyomtáv szélesség beállítása közben a gépnek mozognia kell. Ennek figyelmen kívül való hagyása a gép károsodásához vezethet.

## MEGJEGYZÉS

A nyomtáv szélesség beállítása közben a gépnek mozognia kell. Ennek figyelmen kívül való hagyása a gép károsodásához vezethet.

## MEGJEGYZÉS

A nyomtáv szélesség beállítása előtt a gépnek MEZEI ÜZEMMÓDBAN kell lennie.

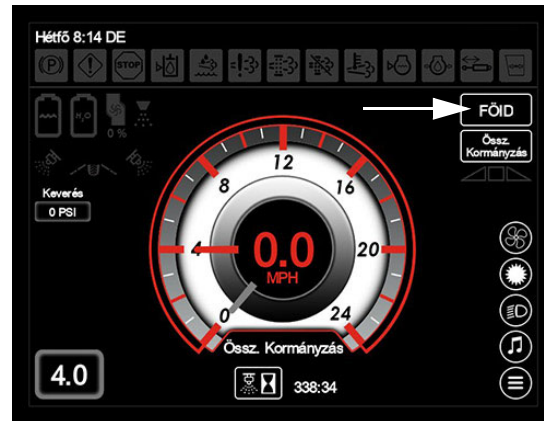
## MEGJEGYZÉS

Ha 10 mérföld per óra (16 km/h) sebességnél gyorsabban halad, akkor a nyomtáv beállítás le van tiltva.

### Hidraulikus kézi nyomtáv beszabályozás

1. Gondoskodjon arról, hogy a hidrosztatikus vezérlést irányító kar semleges állásban a rögzítőfék pedig bekapcsolva legyen.
2. Indítsa el a motort.
3. Nyomja meg a Mezei/Közúti kapcsolót (a Munkagép Képernyőjének Kezdőoldalán), és tegye a gépet Mező üzemmódba.

**MEGJEGYZÉS:** A gép hajtás módja nem változtatható meg, hacsak nem a Hidrosztatikus vezérlést irányító kar a SEMLEGES pozícióban van (és a gép sebessége kevesebb, mint 0,5 mérföld/0,8 km/óra).



Mező/Közút kapcsoló  
(a munkagép képernyőjének  
kezdőoldalán)

4. Nyomja meg a nyomtáv kapcsolót (a gép kijelzőjének főmenü oldalán) ahhoz, hogy a „Nymtáv szélesség beszabályozás” képernyőt kaphassa.



Nymtáv kapcsoló  
(a főmenü oldalán)

5. Nyomja meg a Kézi kapcsolót (a „Nymtáv szélesség beszabályozás” képernyőjén).

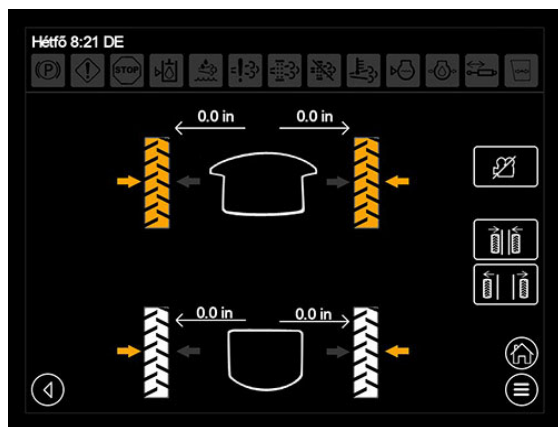




Kézi kapcsoló  
(a nyomtáv szélesség  
beszabályozás képernyőjén)

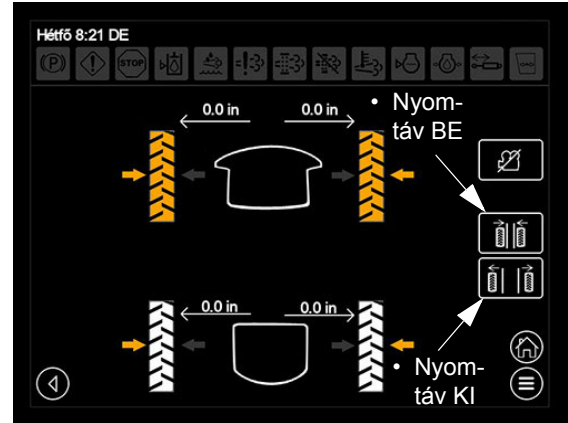
6. A „Kézi nyomtáv” képernyőn a beállítandó futófelületet a megfelelő kerék ikonjának megnyomásával válassza ki.

**MEGJEGYZÉS:** A nyomtáv szélesség külön is vagy pedig egyszerre is beállítható.



Kézi nyomtáv képernyő

7. A munkagéppel előre vagy hátra felé haladva – 16 km/h (10 mph) sebességgel, nyomja meg és tartsa nyomva a nyomtáv BE vagy KI kapcsolót („Kézi nyomtáv” képernyőn) addig, amíg a kívánt nyomtávot el nem éri.



Nyomtáv Be/Ki kapcsolók  
(Kézi nyomtáv képernyőn)

8. Figyeljen a nyomtáv szélességre - a „Kézi nyomtáv” képernyőn lévő kijelzők vagy a nyomtáv matricák révén (minden lábon).



Nyomtáv matrica  
(Minden lábon)  
- Tipikus nézet

9. Engedje fel a Be vagy Ki gombot, ha elérte a kívánt nyomtávot.

**MEGJEGYZÉS:** Maximum 9 másodpercig tarthatóak megnyomva a Nyomtáv be/ki gomb(ok). A 9 másodperc túllépése újra meg kell nyomni a gomb(ka)t.

### Hidraulikus automata nyomtáv beszabályozás

1. Gondoskodjon arról, hogy a hidrosztatikus vezérlést irányító kar semleges állásban a rögzítőfék pedig bekapcsolva legyen.
2. Indítsa el a motort.

## 5. FEJEZET – HIDRAULIKUS RENDSZEREK



3. Nyomja meg a Mezei/Közúti kapcsolót (a Munkagép képernyőjének kezdőoldalán), és tegye a gépet Mező üzemmódba.

**MEGJEGYZÉS:** A gép hajtás módja nem változtatható meg, hacsak nem a Hidrosztatikus vezérlést irányító kar a SEMLEGES pozícióban van (és a gép sebessége kevesebb, mint 0,5 mérföld/0.8 km/óra).



Mező/Közút kapcsoló  
(a munkagép képernyőjének főoldalán)

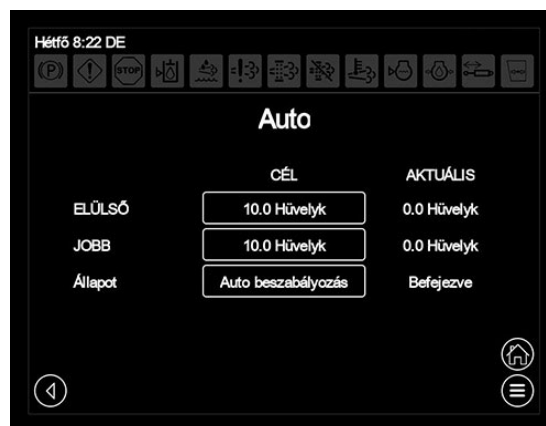
4. Nyomja meg az automatikus kapcsolót (a „Nyomtávskélesség beállítás” képernyőjén).



Automatikus kapcsoló  
(a nyomtávskélesség beállítás képernyőjén)

5. Méretbeállításához az „Automatikus” képernyőn nyomja meg az elülső vagy hátsó méretmutató cellát.

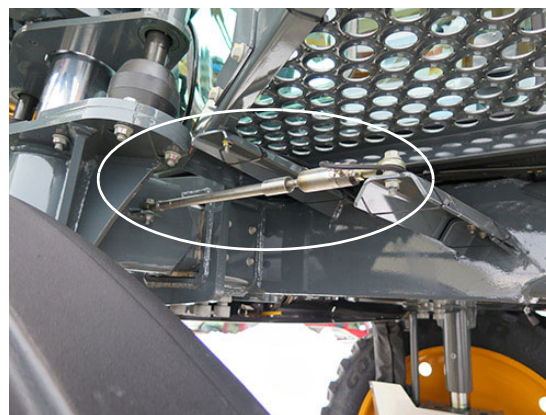
6. A megfelelő „+” vagy „-” gombot tartva nyomva a kívánt (munkahengerméret táv-) érték eléréséhez. Ha végzett, nyomja meg a cella közepét.



Automatikus képernyő

**MEGJEGYZÉS:** Távolsági utazás esetén a nyomtávskélesség értékek alapértelmezésben le vannak kapcsolva.

**MEGJEGYZÉS:** Az elülső és hátsó keréktengelyeket kívánalom szerint külön is be lehet állítani.



Nyomtáv beállítás érzékelő (4)  
(minden lábon)  
- Tipikus nézet

7. Az érzékelő alapú sorbaállításához nyomja meg az „Automatikus” képernyőn) automatikus sorbaállítás gombot.

**MEGJEGYZÉS:** A kijelző addig mutat „Elintézetlen” jelzést, amíg a munkagép sebessége 16 km/h (10 mph) alatti és a Mező mód aktív.

A kívánt méret elérésekor a kijelző a „Teljesítve” állapotot mutatja és a nyomtáv szelepek tétlenek lesznek.

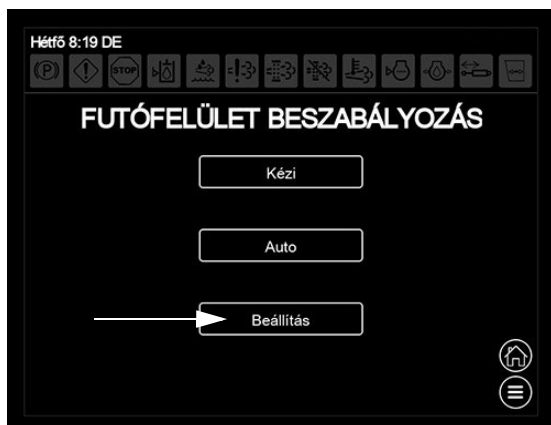
### Nyomtáv kalibrálás

A nyomtáv kalibrálást szoktak végezni a legelső beállításkor, új nyomtáv érzékelő telepítése után, vagy ha a nyomtáv tartás nem a kívánt előprogramozott térközzel történik.

#### MEGJEGYZÉS

Gondoskodjon arról, hogy a kalibráció előtt a lábak teljesen vissza legyenek húzva.

1. Gondoskodjon arról, hogy a hidrosztatikus vezérlést irányító kar semleges állásban a rögzítőfék pedig bekapcsolva legyen.
2. Indítsa el a motort.
3. Gondoskodjon arról, hogy a munkagép MEZEI (FIELD) hajtás módban legyen.
4. Gondoskodjon arról, hogy a lábak teljesen vissza legyenek húzva.
5. Nyomja meg a kalibrációs gombot (a „Nyomtáv szélesség szabályozás” képernyőjén).



Kalibrációs gomb  
(a „Nyomtáv szélesség szabályozás” képernyőjén)

6. Ha a munkagép előre, vagy hátrafelé mozog - maximálisan 16 km/óra

(10 mérföld per óra) sebességgel, akkor nyomja meg a Kalibrálás gombot (a „Kalibrálás” képernyőn) a kalibrálás megkezdéséhez.



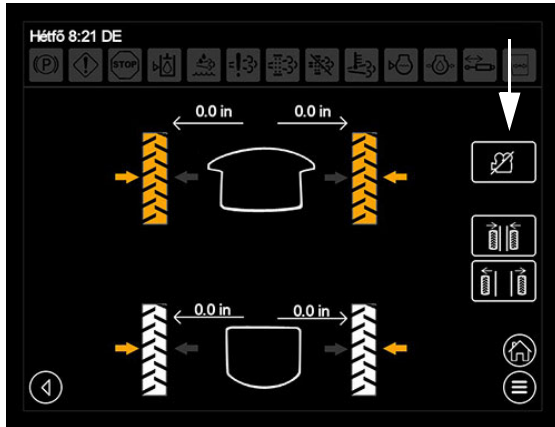
Beállítás gomb  
(A kalibrálási képernyőn)

**MEGJEGYZÉS:** Kalibráció közben a jelenlegi állapot lesz megjelenítve a „Kalibrációs” képernyőn (azaz „Nem üzemel”, „Kifelé mozog”, „Befelé mozog” vagy „Befejezve”).

### A tolatókamera bekapcsolása a nyomtáv szélesség állítása során

Három különálló - Kézi, Automatikus és Kalibrálás - „Nyomtáv szabályozás” képernyőn található a Tolatókamera bekapcsoló gomb, mely lehetővé teszi a kezelő számára, hogy a nyomtáv képernyőkről végezze a tolatókamera be-/kikapcsolását.

- Amikor világít, akkor nyomja meg a Tolatókamera bekapcsolása gombot tolatókamera kikapcsolására. Nyomja meg ismét a gombot a tolatókamera bekapcsolására.



Tolatókamera bekapcsolása gomb  
(a nyomtáv beállítás képernyőkön  
található - Kézi/Automatikus/Kalibrálás)  
- Kikapcsolt (világító) állapot látható

## LÉTRA

### FONTOS

Ha a kezelő nincs a székében, amikor öt (5) másodpercig üres állásban van a hidrosztatikus vezérlést irányító kar, akkor a rögzítőfék befékez, leereszkedik a létra világít a Munkagép képernyőjén a Rögzítőfék jelzés.

A rögzítőfék kiengedése:

1. A kezelőnek a vezetőülésben kell ülnie.
2. Gondoskodjon arról, hogy a hidrosztatikus vezérlést irányító kar semleges állásban legyen.
3. Kapcsolja BE, majd KI állásba a Rögzítőfék kapcsolót.

### ! VIGYÁZAT

A függőlegesen álló létra nem közlekedő állvány vagy feljáró.

- NE lépjen a létrára, ha az függőlegesen áll.
- TILOS leengedni a létrát, ha a permetező közelében személyek tartózkodnak.
- NE kísérelje meg a létra lenyitását a talajszintről.

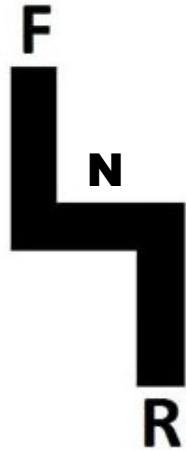
Ennek figyelmen kívül való hagyása sérüléshez vezethet.

### A létra leengedése

### ! VIGYÁZAT

A rögzítőfék használata előtt gondoskodjon arról, hogy a hidrosztatikus vezérlést irányító kar semleges állásban legyen. Személyi sérülést okozhat és/vagy a gép megrongálódásához vezethet, ha az itt leírtakat nem tartja be.

- **A létra leengedéséhez** mozgassa a hidrosztatikus hajtás vezérlő kart teljesen SEMLEGES állásba.

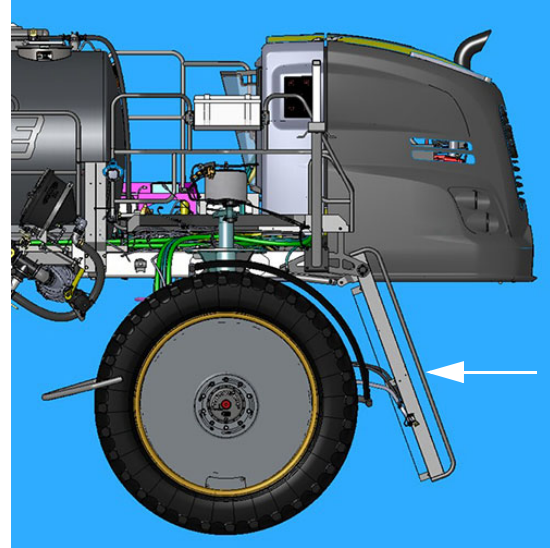


Hidrosztatikus vezérlést irányító kar  
– Tipikus nézet

- Csúsztassa LE a piros biztonsági [működtető] kart (a rögzítőfék kapcsolóján) majd a kapcsoló felső részét nyomja LE.



Rögzítőfék (parkolófék) kapcsoló  
(a hidrosztatikus vezérlést irányító kar közelében)  
– Tipikus nézet



Létra  
(a munkagép bal hátsó részén található)  
– Tipikus nézet  
\* Leengedett létra

*MEGJEGYZÉS: Ha a rögzítőfék aktiválva van, akkor a rögzítőfék jelzőfény (a munkagép képernyőjének minden egyes oldalán, a bal felső részen), és a rögzítőfék kapcsoló világítani fog.*

### A létra felemelése

- **A létra felhúzása**, nyomja a LE (Ki) állásba a Rögzítőfék kapcsolót.

*MEGJEGYZÉS: Ha a létra fel van emelve, akkor a rögzítőfék KI állásba van (ki van oldva).*

## NAGNYOMÁSÚ TISZTÍTÓBERENDEZÉS

– Ha fel van szerelve (el van látva)

*MEGJEGYZÉS: A nagynyomású tisztító használata előtt a rögzítőféknek aktiválva kell lennie.*

## **⚠ VIGYÁZAT**

A nyomás alatt lévő víz csiszoló hatású lehet.

- A permetező pálcát soha ne irányítsa az emberek, vagy azok testrészei felé.
- Soha ne irányítsa közvetlenül törékeny vagy érzékeny anyagokra.

Ezek elmulasztása személyi sérüléshez vagy anyagi károkhoz vezethetnek.

## **⚠ VIGYÁZAT**

Soha ne húzza meg a permetező pálcá indítóját, illetve soha ne indítsa el a permetező pálcát, úgy hogy az felügyelet nélkül van. A permetező pálcá nagy nyomású áramlása kilövellési veszélyt jelent, amely személyi sérüléshez, vagy anyagi kárhoz vezethet.

## **⚠ VIGYÁZAT**

Viseljen védőszemüveget, vagy arcvédőt, hogy megvédje a szemét a permetezéstől, a vegyszerektől, vagy a nagynyomású tisztítóberendezés üzemelése közben visszafröccsenő anyagoktól.

## **MEGJEGYZÉS**

A nagynyomású tisztítóval soha ne mossa a motorháztető alatt lévő komponenseket. Ennek be nem tartása a motor vagy más komponensek meghibásodásához vezethet és garanciavesztést eredményez.

## **MEGJEGYZÉS**

A nagynyomású tisztítót soha ne kapcsolja be a vízellátás biztosítása nélkül. A víz nélküli járatása a szivattyú meghibásodásához vezet és garanciavesztéssel jár.

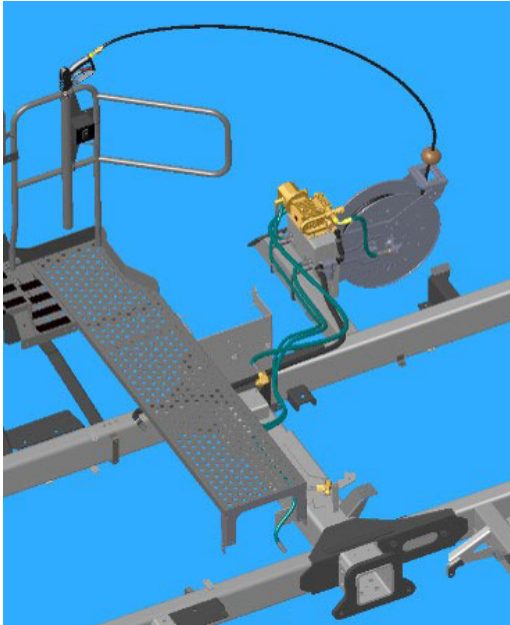
*MEGJEGYZÉS: Ellenőrizze naponta a nagynyomású mosó tömlőjének szakadásait, vagy kopásait.*

### **A nagynyomású tisztító használata**

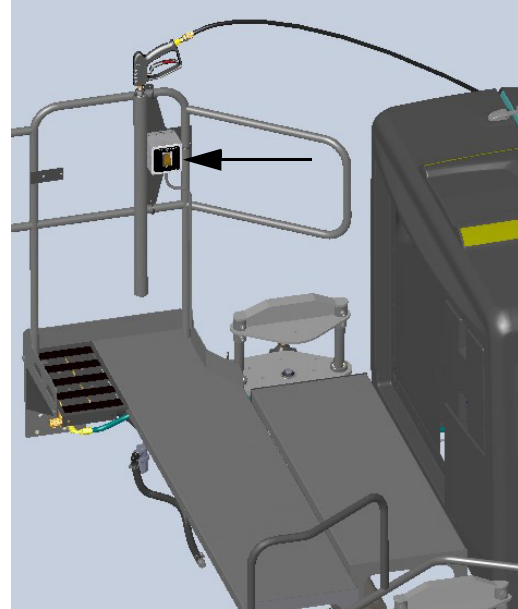
1. Győződjön meg róla, hogy az öblítő tartályban megfelelő mennyiségű víz van.
2. Győződjön meg róla, hogy a nagynyomású tisztító, és a tömlő biztonságosan van csatlakoztatva.



Nagynyomású tisztító pálcá (A jobb oldali korlátra van felszerelve)  
– Tipikus nézet

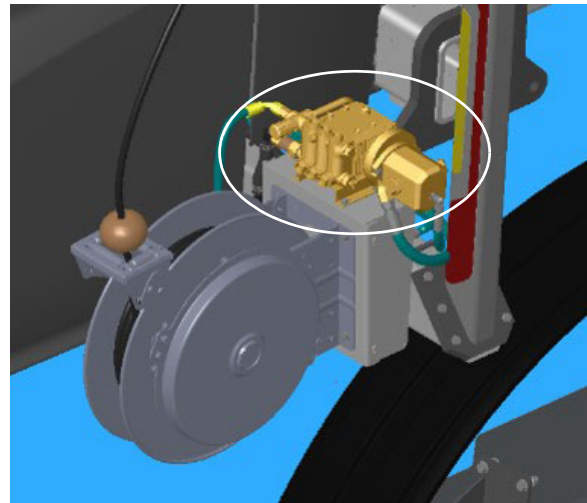


Nagynyomású mosó nyomótömlő cséve  
(A gép jobb oldalának hátuljának közelében)  
– Tipikus nézet



Nagynyomású tisztító kapcsoló  
(A jobb oldali korlátra van felszerelve)  
– Tipikus nézet

3. Gondoskodjon arról, hogy a hidrosztatikus vezérlést irányító kar SEMLEGES állásban a rögzítőfék pedig bekapcsolva legyen.
4. Indítsa el a motort.
5. A nagynyomású tisztító kapcsoló FEL (BE) (amely a gép jobb oldali hátsó része alatt helyezkedik el) helyzetbe helyezésével indítsa el a nagynyomású tisztító szivattyút (a munkagép jobb hátsó részén, a tömlőcsévéllő közelében található).



Nagynyomású tisztító szivattyú  
(a munkagép jobb hátsó részén, a tömlőcsévéllő közelében található)  
– Tipikus nézet

6. A Nagynyomású tisztító készen áll a használatra. Húzza ki a tömlőt, amennyire szükséges.
7. **Ha végezt**, akkor húzza vissza a tömlőt, valamint állítsa a nagynyomású kapcsolót LE (Ki) állásba.

## Szivattyú karbantartás

### **MEGJEGYZÉS**

Ne működtesse a nagynyomású tisztító szivattyút savakkal, kőolaj-alapú tisztítószerrel, maró klórtartalmú anyagokkal, vagy rovarirtókkal. Ennek elmulasztása a belső részegységek sérülését eredményezheti. Csak a nagynyomású tisztítókhoz való tisztítószerrel alkalmazzon, valamint kövesse a gyártó használati útmutatásait.

- A nagynyomású tisztító szivattyú olajszintjét naponta ellenőrizze. Szükség esetén „töltse fel”.
- A nagynyomású tisztító szivattyú olajszintjét 200 óra üzemelés után ellenőrizze.
- 30-súlyú nem-tisztítószer alapú olaj ajánlott.

### **További információk**

A biztonsági óvintézkedésekhez, a karbantartáshoz és a tárolási információhoz, és a hibaelhárítási tanácsokhoz a gyártási utasításokban talál hivatkozást.



### AKKUMULÁTOROK

#### **⚠ FIGYELMEZTETÉS**

Az akkumulátor saruk, pólusok és az azokhoz kapcsolódó szerelvények ólom és ólom összetevőit, illetve vegyületeit Kalifornia Állama rákkeltőként és születési rendellenességek és reprodukív sérülés okozójaként tartja nyilván.

#### **⚠ VIGYÁZAT**

Kénsav tartalmú akkumulátorok. Vigyázzon, hogy a kénsav se bőrével, se szemével, se ruhájával ne érintkezzen. Ne juttassa szervezetébe még a gőzét se lélegezze be. Az akkumulátor gázokat is tartalmaz, mely robbanásveszélyes. Szerviz közben tartsa távol szikrától és tűztől egyaránt.

#### **⚠ VIGYÁZAT**

Az elektromos rendszer bármely részének javítása előtt válassza le az akkumulátor csatlakozásokat. Ennek elmulasztása sérüléshez vagy anyagi károkhoz vezethet.

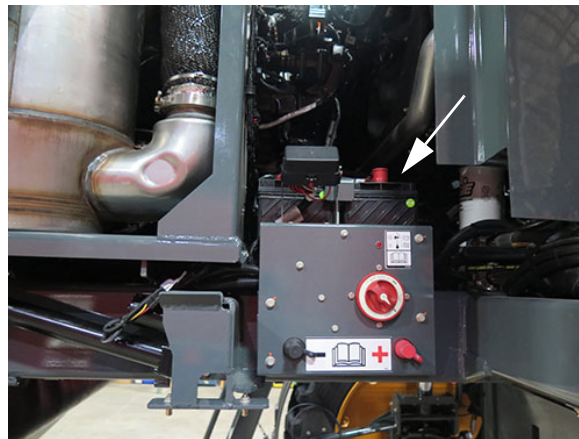
#### **MEGJEGYZÉS**

Az akkumulátorokhoz való biztonságos hozzáféréshez/azok szervizeléséhez robusztus, álló létrát használjon.

#### Hozzáférés

Az akkumulátorok a munkagép jobb, hátsó részén, a motortérben találhatóak (a hozzáféréshez nyissa ki a motorháztetőt).

*MEGJEGYZÉS: Az elektromos rendszer szervizeléskor, mindig távolítsa el az akkumulátorokat (először a földelés vezetékét vegye le). Az akkumulátor visszahelyezésekor a földelés vezetékét csatlakoztassa utolsóként.*



Hozzáférés az akkumulátorokhoz (a munkagép jobb, hátsó részén, a motortérben található - a hozzáféréshez nyissa ki a motorháztetőt)  
– Tipikus nézet

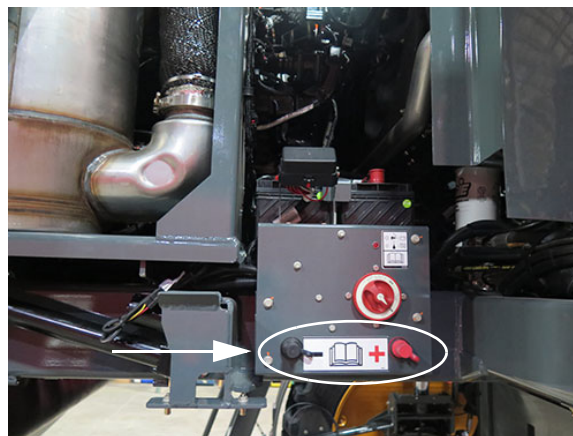
## Töltés

### **! VIGYÁZAT**

Az elektromos rendszer 12 voltos és negatív testelésű. Ha segédindítást használ segédindító kábelekkel, akkor óvintézkedéseket kell tennie a személyi sérülések vagy az elektromos alkatrészek sérülésének megakadályozásához.

1. Csatlakoztassa az segédindító kábel egyik végét a pozitív indító csatlakozóhoz, a másik végét pedig a jármű indítómotorhoz csatlakoztatott akkumulátorának pozitív sarujához.
2. Csatlakoztassa a második segédindító kábel egyik végét a negatív indító csatlakozóhoz, a másik végét pedig a gép alvázához az akkumulátortól messzire.
3. A kábelek levételéhez végezze el a fenti folyamatot fordított sorrendben, ezzel elkerülheti a szikrázást. További információt a kezelői kézikönyvben olvashat.

A kényelme érdekében a motortérben, a munkagép jobb hátsó részén található egy pár kiegészítő akkumulátor töltő csatlakozó (a hozzáféréshez nyissa ki a motorháztetőt), az akkumulátorok könnyű feltöltéséhez.



Kiegészítő akkumulátor töltő csatlakozó (a munkagép jobb, hátsó részén, a motortérben található - a hozzáféréshez nyissa ki a motorháztetőt)  
– Tipikus nézet

Csatlakoztassa a töltő kábeleket a kiegészítő akkumulátor töltő csatlakozókhoz, ugyanúgy mint a rendes akkumulátornál - a pozitív kábelt a pozitív sarura csatlakoztassa, a negatív kábelt pedig a negatív sarura.

*MEGJEGYZÉS: Tartsa ezeket a csatlakozókat tisztán és tegye rájuk a kupakot, ha nem használja őket.*

### **MEGJEGYZÉS**

Az megfelelő elektromos csatlakozáshoz az akkumulátorsaruknak a lehető legtisztábbnak és legszorosabbnak kell lennie.

### **Tisztítás**

- Válassza le az akkumulátor kábeleket az akkumulátorokról.
- Távolítsa el a rozsdát egy drótkefével vagy akkumulátor csatlakozó kefével.
- Mossa le az akkumulátor kábelek csatlakozásait és a kiegészítő csatlakozókat egy enyhe szóda-bikarbóna és ammónia oldattal.

- Vigyen fel rá kenőzsírt (vagy dielektromos zsírt) a rozsdásodás megelőzéséhez.
- Kösse vissza az akkumulátorokat, ellenőrizze, hogy a csatlakozások szorosak-e.
- Tisztítsa meg minden 100. munkaóra után.

### Csere

A csereakkumulátoroknak meg kell felelniük az alábbi paramétereknek:

- **Feszültség** - csak 12 V
- **CCA** - 30 másodperc 0° F hőmérsékleten (950).
- **Tartalék kapacitás** - 185 perc 25 amperen

### Tárolás

A tárolásról további információt a kezelői útmutató *Karbantartás és tárolás* fejezetében talál.

## AKKUMULÁTOR MEGSZAKÍTÓ KAPCSOLÓJA



### FIGYELMEZTETÉS

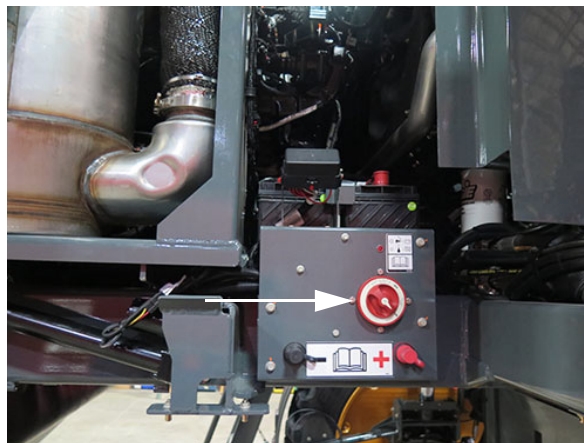
TILOS az Akkumulátor megszakító kapcsolót biztonsági felszerelésként használni az elektromos rendszeren történő javítások elvégzésekor. Válassza le a negatív akkumulátor kábelt a javítás elkezdése előtt.

## FONTOS!

- Ne hidalja át a megszakítót.
- Ne vezesse ki az elektromos berendezéseket az akkumulátor sarukhoz.
- Állítsa a kapcsolót a ki állásba mielőtt az elektromos berendezéseken munkát végezne.
- Teljesen válassza le az elektromos berendezéseket mielőtt hegesztene, ehhez válassza le az akkumulátor negatív saruját.
- A használathoz fordítsa a „BE” állásba.

A gépen található Akkumulátor leválasztó kapcsoló (a munkagép jobb, hátsó részén, a motortérben található - a hozzáféréshez nyissa ki a motorháztetőt), amivel kikapcsolhatja az akkumulátoros tápellátást, valamint a motor összes elektromos tápellátását is leválaszthatja.

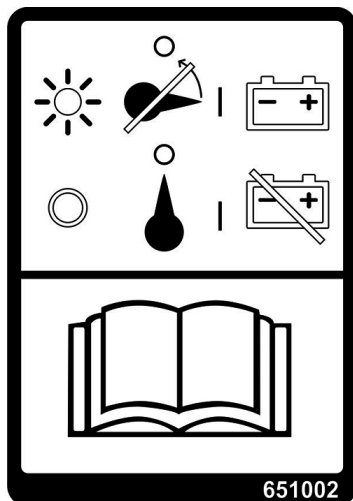
- Forgassa az akkumulátor megszakító kapcsolót a BE (óramutató járása szerint) vagy a KI (óramutató járásával ellentétesen) helyzetbe.



Akkumulátor megszakító kapcsolója  
(a munkagép jobb, hátsó részén, a motortérben található - a hozzáféréshez nyissa ki a motorháztetőt)  
– Tipikus nézet

*MEGJEGYZÉS: Hosszú tárolási időtartamok  
alkalmával tegye az Akkumulátor  
leválasztó kapcsolót KI állásba.*

### 4-es besorolású motor

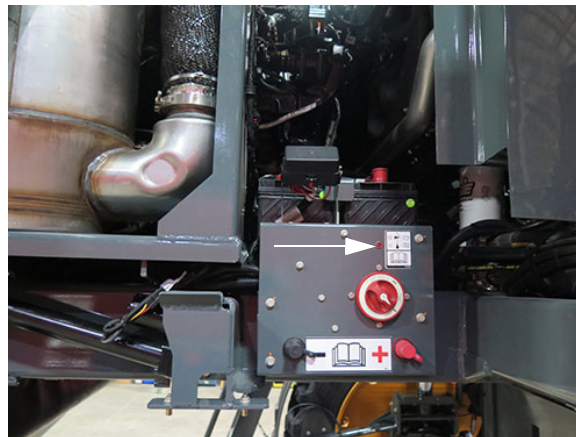


NE KAPCSOLJA KI AZ AKKUMULÁTOR  
LEVÁLASZTÓ KAPCSOLÓT, AMIKOR VILÁGÍT  
4-ES BESOROLÁSÚ MOTOR JELZŐFÉNY.

### MEGJEGYZÉS

Hagyja, hogy a gázolaj égéstermék katalizátor folyadék (Diesel Exhaust Fluid - DEF) újrakeringető szivattyú befejezze az üzemelést, még az Akkumulátor leválasztó kapcsoló kikapcsolása előtt. Ennek elmulasztása a utókezelő rendszer alkotóelemének sérülését okozhatja.

A gyújtáskulccsal való kikapcsolása után addig villog a 4-es besorolású motor jelzőfény (az Akkumulátor leválasztó kapcsoló közelében található), amíg biztonságossá nem válik az akkumulátor leválasztása. Ez lehetővé teszi a DEF újrakeringető szivattyú számára, hogy megtisztítsa a rendszert és a motor ECM számára a leállítást.



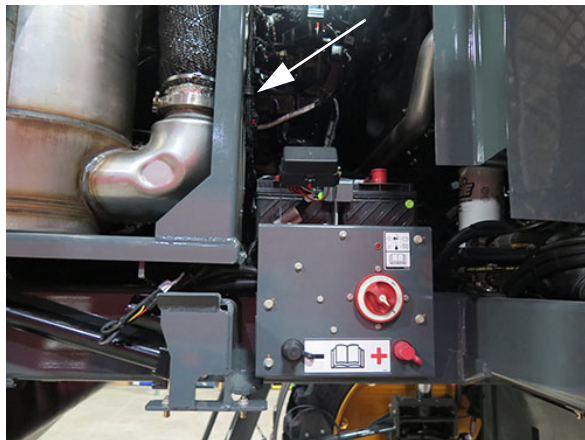
4-es besorolású motor jelzőfény  
(az akkumulátor leválasztó kapcsoló  
közelében található)  
– Tipikus nézet

## AKKUMULÁTOR TÖLTŐ

### - Ha fel van szerelve (el van látva)

A gépe esetlegesen fel lehet szerelve akkumulátor töltővel (a munkagép jobb, hátsó részén, a motortérben található - a hozzáféréshez nyissa ki a motorháztetőt), amely a hosszabb tárolási időtartamok során is fenntartja az akkumulátor töltöttségi szintjét. Az akkumulátor töltő gyárilag kerül telepítésre, valamint úgy kerül kiszállításra, hogy az már az akkumulátorokhoz van csatlakoztatva.

Ha csepptöltésre kívánja állítani az akkumulátorát, akkor egy hosszabbító kábelt kell a géphez tenni, ehhez kell csatlakoztatni az akkumulátor töltő 120 Voltos váltóáramú (AC) csatlakozóját (szabványos elektromos csatlakozás). Az akkumulátor töltő bármeddig csatlakoztatva lehet, mivel az ellenőrzi az akkumulátor töltését, továbbá megakadályozza az akkumulátorok túltöltését.



Akkumulátor töltő  
(a munkagép jobb, hátsó részén, a  
motortérben található - a hozzáféréshez  
nyissa ki a motorháztetőt)  
– Tipikus nézet

---

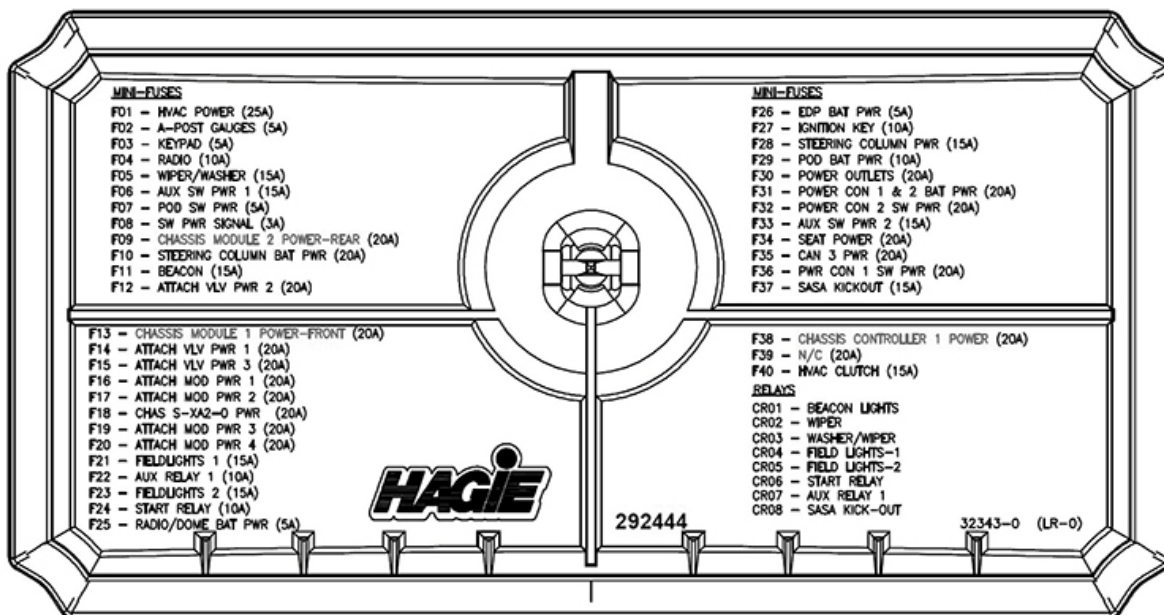
## BIZTOSÍTÉKOK ÉS RELÉK

### Belső fülke funkciók



Megszakítók/biztosítékok (belül)  
(oldalsó vezérlőpult hátulján – a tálca  
levételével férhet hozzá)  
– Tipikus nézet

A következő címke az oldalsó vezérlőpult alá van rögzítve (hozzáféréshez távolítsa el a tálcát) és információkat biztosít a komponensek (biztosíték/relé) áramosztályairól.



### MINI - BIZTOSÍTÉKOK

F01 – NAGY TELJESÍTMÉNYŰ TÁP (25A)  
 F02 – A-POST MÉRŐK (5A)  
 F03 – BILLENTYŰZET (5A)  
 F04 – RÁDIÓ (10A)  
 F05 – TÖRLŐ / MOSÓ (15A)  
 F06 – SEG. KAPCS. TÁP 1 (15A)  
 F07 – FÜLKE KAPCS. TÁP (5)  
 F08 – KAPCS. TÁP JEL (3A)  
 F09 – VÁZ- XA2 -0 TÁP (20A)  
 F10 – KORMÁNYOSZLOP TELEP TÁP (20A)  
 F11 – JELZŐFÉNY (15A)  
 F12 – SZERELV. SZELEP TÁP 2 (20A)  
 F13 – VÁZ XA2 -1 TÁP (20A)  
 F14 – SZERELV. SZELEP TÁP 1 (20A)  
 F15 – SZERELV. SZELEP TÁP 3 (20A)  
 F16 – SZERELV. EGYS. TÁP 1 (20A)  
 F17 – SZERELV. EGYS. TÁP 2 (20A)  
 F18 – VÁZ S – XA2 – 0 TÁP (20A)  
 F19 – SZERELV. EGYS. TÁP 3 (20A)  
 F20 – SZERELV. EGYS. TÁP 4 (20A)  
 F21 – MEZŐLÁMPÁK 1 (15A)  
 F22 – SEG. RELÉ /KAPCSOLÓ/ 1 (10A)  
 F23 – MEZŐLÁMPÁK 2 (15A)  
 F24 – INDÍTÓ RELÉ /KAPCSOLÓ/ (10A)  
 F25 – RÁDIÓ/FÜLKE L. TELEP TÁP (5A)

### MINI - BIZTOSÍTÉKOK

F26 – ADATFOLYAM TELEP TÁP (5A)  
 F27 – GYÚJTÁSKULCS (10A)  
 F28 – KORMÁNYOSZLOP TÁP (15A)  
 F29 – POD TELEP TÁP (10A)  
 F30 – TÁP KIVEZETÉSEK (20A)  
 F31 – TÁP CSATL. 1 & 2 TELEP TÁP (20A)  
 F32 – TÁP CSATL. 2 KAPCS. TÁP (20A)  
 F33 – SEG. KAPCS. TÁP 2 (15A)  
 F34 – ÜLÉS TÁP (20A)  
 F35 – CAN 3 PWR (20A)  
 F36 – TÁP KOM 1 KAPCS. TÁP (20A)  
 F37 – KORM. SZÖG ÉRZ. KIKAPCSOLÓ (15A)  
 F38 – 1. SZERELÉSI VÁZ TÁPELLÁTÁSA (20 A)  
 F39 – Üres (20 A)  
 F40 – NAGY TELJ. TENGYELYPAPCSOLÓ (15A)

### RELÉK

CR01 – FORG. JELZŐFÉNYEK  
 CR02 – TÖRLŐ  
 CR03 – MOSÓ/TÖRLŐ  
 CR04 – MEZŐLÁMPÁK -1  
 CR05 – MEZŐLÁMPÁK - 2  
 CR06 – INDÍTÓ RELÉ /KAPCSOLÓ/  
 CR07 – SEG. RELÉ /KAPCSOLÓ/ 1  
 CR08 – KORM. SZÖG ÉRZ. KIKAPCSOLÓ

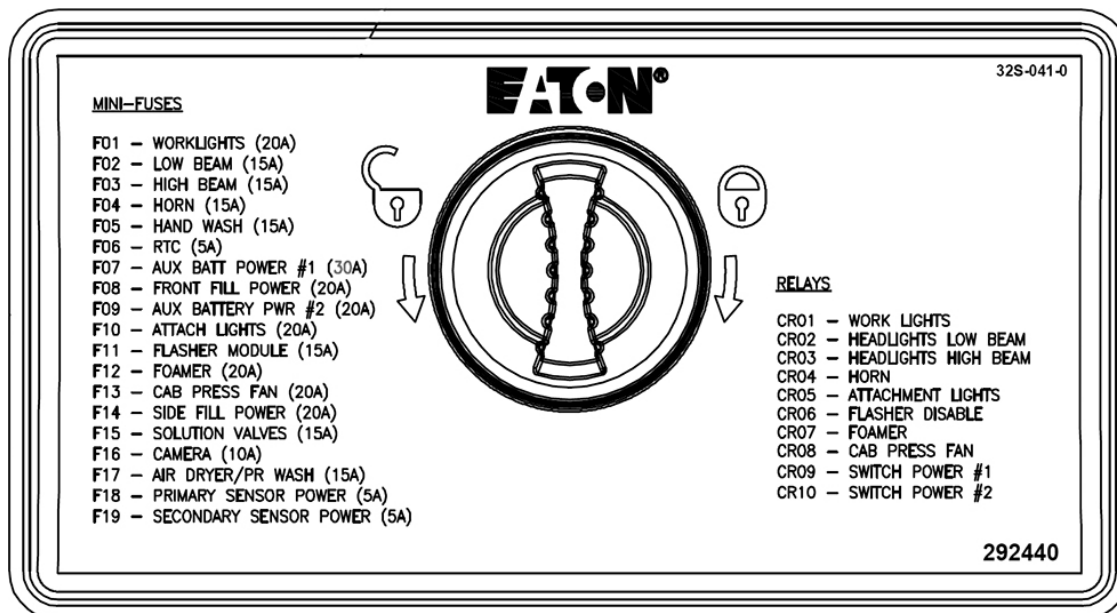
## Külső lámpák/rendszer funkciók



Megszakítók/biztosítékok (kívül)  
(a fülke alatt – panel levételével férhet hozzá)  
– Tipikus nézet

Az következő címke a fülke alá van rögzítve és információkat biztosít a komponensek (biztosíték/relé) áramosztályairól.





**MINI - BIZTOSÍTÉKOK**

- F01 – MUNKALÁMPÁK (20A)
- F02 – TOMPÍTOTTFÉNY (15A)
- F03 – FÉNYSZÓRÓ (15A)
- F04 – KÜRT (15A)
- F05 – KÉZMOSÓ (15A)
- F06 – VALÓSIDEJŰ ÁRAMKÖR (5A)
- F07 – SEG. TELEP TÁP #1 (20A)
- F08 – ELÜLSŐ TÖLTÉS TÁP (20A)
- F09 – SEG. TELEP TÁP #2 (20A)
- F10 – SZERELVÉNY LÁMPÁK (20A)
- F11 – VILLOGÓ MODUL (15A)
- F12 – HABOSÍTÓ (20A)
- F13 – FŰLKE LÉGVENTILLÁTOR (20A)
- F14 – OLDALSÓ TÖLTÉS TÁP (15A)
- F15 – PERMETLÉ SZELEPEK (15A)
- F16 – KAMERA (10A)
- F17 – LÉG SZÁRÍTÓ/PR MOSÓ (15A)
- F18 – ELSŐDLEGES ÉRZÉKELŐ  
TÁPELLÁTÁS (5A)
- F19 – MÁSODLAGOS ÉRZÉKELŐ  
TÁPELLÁTÁS (5A)

**RELÉK (KAPCSOLÓK)**

- CR01 – MUNKALÁMPÁK
- CR02 – ELÜLSŐ TOMPÍTOTT FÉNY
- CR03 – ELÜLSŐ REFLEKTOR FÉNY
- CR04 – KÜRT
- CR05 – SZERELVÉNYFÉNYEK
- CR06 – ELAKADÁSJELZŐ
- CR07 – HABOSÍTÓ
- CR08 – FŰLKEVENT.
- CR09 – TÁP KAPCSOLÓ #1
- CR10 – TÁP KAPCSOLÓ #2

### Permetlé szivattyú relék

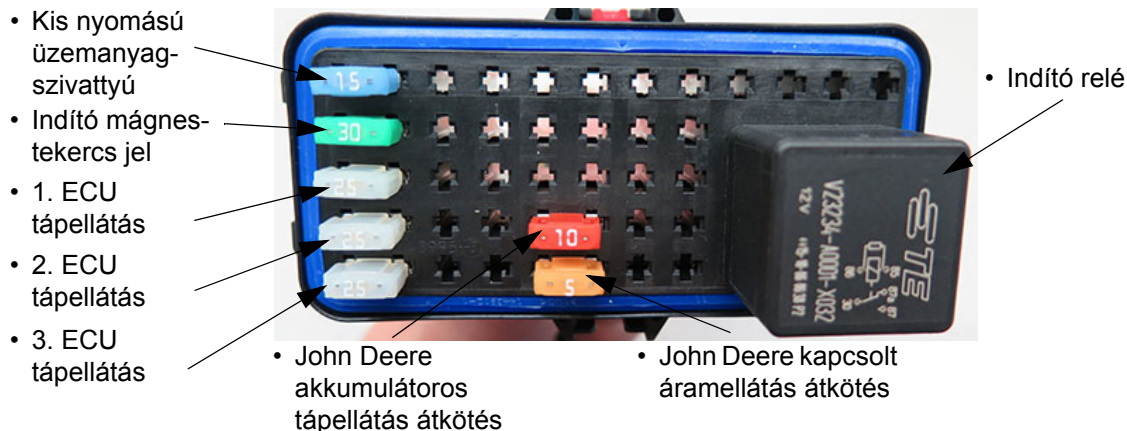
A következő relék a permetlé szivattyú relé dobozában helyezkednek el fentről lefelé elhelyezve.

Funkció	Leírás/besorolás
Permetlé szivattyú megállító relé	12V SPST Relé - 35 Amperes
Permetlé szivattyú megállító relé	12V SPDT Mikro Relé - 35 Amperes
Permetlé szivattyú visszatérő relé	12V SPDT Mikro Relé - 35 Amperes



Permetlé szivattyú relé tartódoboz  
(A fülke elülső vége alatt helyezkedik el -  
hozzáférés az alsó panelen keresztül)  
– Tipikus nézet

## 4-es besorolású motor biztosítékok és relék

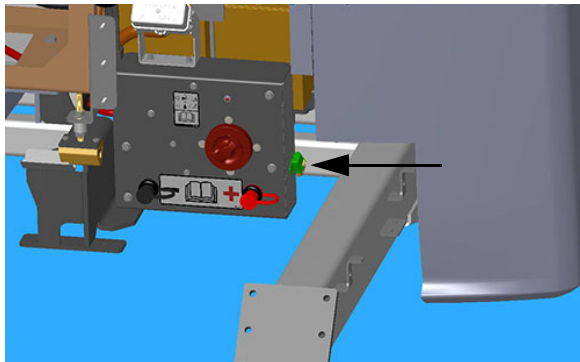


**Biztosítékok (Mini ATM LED):** 5, 10, 15, 25, 30 illető áramosztály.  
**Indító relé:** 12V/50A SPST-mini relé.

4-es besorolású motor biztosítékok/relé blokk  
 (A munkagép jobb hátsó részén, az akkumulátorok alatt található)  
 – Tipikus nézet

Tartalékalkatrészek (A biztosíték/relé tömb fedelelet alatt találhatóak - csak biztosítékok)		
Menny.	Eszköz	Áramerősség
1	Mini biztosíték	30
2	Mini biztosíték	25
1	Mini biztosíték	15
1	Mini biztosíték	5
1	Mini biztosíték	10

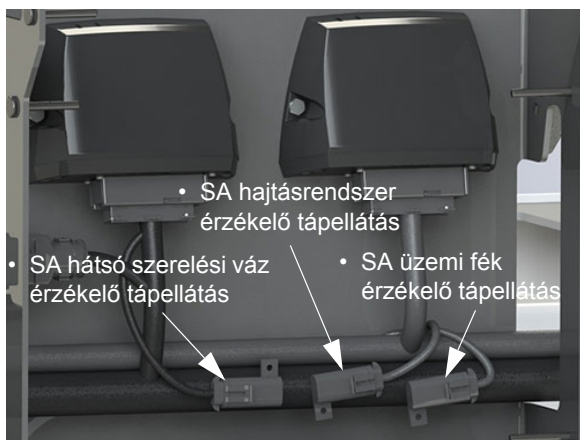
## Motorháztető működtető szerkezet biztosíték



Motorháztető működtető  
szerkezet biztosíték  
(a munkagép jobb hátsó részén, az  
akkumulátor leválasztó kapcsoló közelében  
található)  
– Tipikus nézet

## Hátsó érzékelő tápellátó biztosítékok

A Hátsó érzékelő tápellátó biztosítékok (a gép alatt helyezkedik el, a hátsó, jobb kéz felőli kerék közelében) biztosítják a tápellátást a gép hátuljánál lévő 12 V-os érzékelőkhöz (azaz AWS-érezékelők és hajtás szivattyú nyomás jelátalakítók).



Hátsó érzékelő tápellátó biztosítékok  
(a gép alatt, a hátsó jobb  
kéz felőli kerék közelében)  
- Tipikus nézet

## BIZTOSÍTÉKOK ÉS RELÉK BESOROLÁSA

Biztosítékok és relék – Külső (Fülke alatt) <i>* Hozzáféréshez távolítsa el a panelt</i>		
Biztosíték	Minősítés (amper)	Funkció
F01	20	Munkalámpák
F02	15	Közúti fényszórók (tompított fény)
F03	15	Közúti fényszórók (reflektor)
F04	15	Kürt
F05	15	Kézmosó
F06	5	RTC Akkumulátor áramellátás
F07	30	Kiegészítő Akkumulátor áramellátás 1
F08	20	Előtöltés
F09	20	Kiegészítő Akkumulátor áramellátás 2
F10	20	Tartozék lámpák
F11	15	Villogó modul
F12	20	Habjelölő
F13	20	Fülke nyomásventilátor
F14	15	Oldaltöltés
F15	15	Permetlészelepek
F16	10	Kamera
F17	15	Levegő szárító/Nagynyomású tisztítóberendezés
F18	5	Elsődleges érzékelő tápellátás
F19	5	Másodlagos érzékelő tápellátás
Relé	Minősítés (amper)	Funkció
CR01	35	Munkalámpák
CR02	35	Közúti fényszórók (tompított fény)
CR03	35	Közúti fényszórók (reflektor)
CR04	35	Kürt
CR05	35	Tartozék lámpák
CR06	35	Villogó letiltva
CR07	35	Habjelölő

CR08	35	Fülke nyomásventilátor
CR09	35	Kapcsoló áramellátás 1
CR10	35	Kapcsoló áramellátás 2
<b>Biztosítékok és relék – Belső (oldalsó vezérlőpult hátulján)</b> <i>* A tálca kivételével férhet hozzá</i>		
Biztosíték	Minősítés (amper)	Funkció
F01	25	HVAC áramellátás
F02	5	A-oszlop mérőműszerek
F03	5	Permetlé szelep kapcsolók (permetező szakasz billentyűzet)
F04	10	Rádió áramellátás
F05	15	Ablaktörlő/mosó áramellátás
F06	15	Kiegészítő kapcsoló áramellátás 1
F07	5	Fülke Kapcsoló áramellátás
F08	3	Motoros visszapillantók/Energiaellátás jelzés a Kiegészítő Kapcsolt áramellátás (fülke alatt)
F09	20	2. szerelési váz modul tápellátás – hátsó
F10	20	Kormányoszlop/Akkumulátor áramellátás
F11	15	Körforgós jelzőfény (megkülönböztető jelzés)
F12	20	Tartozék szelep áramellátás 2
F13	20	1. szerelési váz modul tápellátás – elülső
F14	20	Tartozék szelep áramellátás 1
F15	20	Tartozék szelep áramellátás 3
F16	20	Tartozék modul 1 áramellátás
F17	20	Tartozék modul 2 áramellátás
F18	20	Váz S-XA2-0 áramellátás
F19	20	Tartozék modul 3 áramellátás
F20	20	Tartozék modul 4 áramellátás
F21	15	Mezei lámpák 1
F22	10	Kiegészítő relék 1
F23	15	Mezei lámpák 2
F24	10	Indító relé

F25	5	Rádió/felülvilágítás
F26	5	RTC Akkumulátor áramellátás
F27	10	Gyújtáskulcs
F28	15	Kormányoszlop áramellátás
F29	10	Fülke Akkumulátor áramellátás
F30	20	Elektromos csatlakozók
F31	20	Áramellátás csatlakozó 1 és 2 Akkumulátor áramellátás
F32	20	Áramellátás csatlakozó 2/Kapcsolt áramellátás
F33	15	Kiegészítő kapcsoló áramellátás 2
F34	20	Ülés áramellátás
F35	20	CAN 3 tápellátás
F36	20	Áramellátás csatlakozó 1/Kapcsolt áramellátás
F37	15	SASA kikapcsolási jel
F38	20	1. szerelési váz vezérlő tápellátása
F39	20	Nincs adat
F40	15	HVAC kuplung
<b>Relé</b>	<b>Minősítés (amper)</b>	<b>Funkció</b>
CR01	35	Forgó jelzőfény
CR02	35	Ablaktörő
CR03	35	Ablaktörő/mosó
CR04	35	Mezei lámpák 1
CR05	20	Mezei lámpák 2
CR06	20	Indító relé
CR07	35	Kiegészítő relék 1
CR08	20	SASA kikapcsolási relé
<b>Relék- Külső heveder (a vezetőfülke jobb oldala alatt helyezkedik el)</b>		
	<b>Minősítés (amper)</b>	<b>Funkció</b>
	30A/50A	Permetlé szivattyú jel
	30A/50A	Permetlé szivattyú visszatérőág
	30A/50A	Permetlé szivattyú engedélyezve

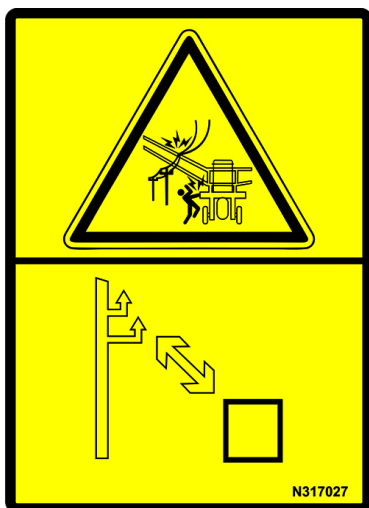
<b>Biztosítékok és relék - Tier 4 végső motor (a motor burkolatnál, az akkumulátorok alatt)</b>		
<b>Biztosíték (mini)</b>	<b>Minősítés (amper)</b>	<b>Funkció</b>
F01	15	Kis nyomású üzemanyag-szivattyú
F02	30	Indító mágneskeres jel
F03	25	1. ECU tápellátás
F04	25	2. ECU tápellátás
F05	25	3. ECU tápellátás
F06	10	John Deere akkumulátoros tápellátás átkötés
F07	5	John Deere kapcsolt áramellátás átkötés
<b>Relé</b>	<b>Minősítés (amper)</b>	<b>Funkció</b>
CR01	12 V/50 A	Indító relé (SPST minirelé)



### PERMETEZŐ GÉMEK (KAROK) – 90/100'

– Ha fel van szerelve (el van látva)

A permetező gémeK egy elektrohidraulikus rendszer segítségével vezérelhetők. Ezen rendszer egy üzemeltető által kezelt kapcsolókból (elhelyezkedésük: az oldalsó vezérlőpulton és a hidrosztatikus vezérlést irányító karon), és olyan hidraulikus hengerekből (a gémeKhez illesztve) áll, melyek biztosítják az emelést és a vízszintben tartást, illetve a vízszintes és függőleges nyitást.



#### VESZÉLY

A sérülés vagy a halál elkerüléséhez ne érintse meg a villamos vezetékeket, amikor a gép mozog vagy használja a gépet.

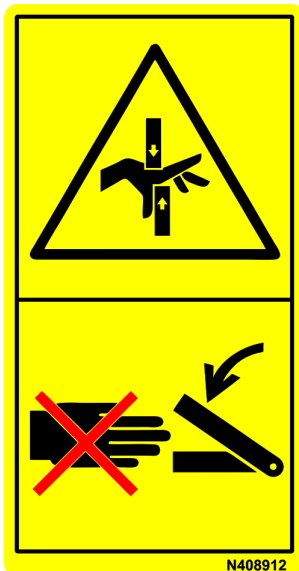


#### FIGYELMEZTETÉS!

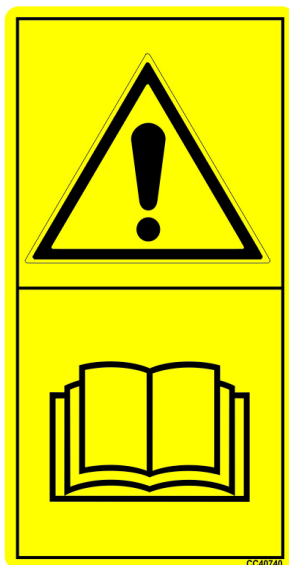
Kerülje el a hidraulikaolajjal, és a nyomás alatt lévő gázzal való érintkezést.

Mielőtt hidraulikus alkatrészeket távolít el, szétszerel valamint nyomástárolókat cserél:

1. Nyomásmentesítse a hidraulikus rendszert. A rendszerinformációk a Felhasználói útmutatóban és a Javítási útmutatóban találhatóak.
2. Állítsa le a motort és vegye ki a kulcsot. A nyomástároló újratöltéséhez csak SZÁRAZ NITROGÉN-t használjon. Keresse fel a John Deere forgalmazóját.


**FIGYELMEZTETÉS!  
ZÚZÓDÁSI VESZÉLY**

A hidraulikus rendszer töltések közben a külső rész szétnyitása következhet be. Ne lépjen a veszélyes területre. Karbantartás előtt teljesen nyissa ki, vagy csukja be a gémkart. Ennek elmulasztása súlyos sérülést vagy halált okozhat.


**VIGYÁZAT!**

**A nem várt mozgás sérülést, vagy halált okozhat.**

A közvetlenül az érzékelő alá kerülő tárgyak a gémszárny mozgását vált hatják ki. Az érzékelők megközelítése előtt kapcsolja ki a NORAC rendszert.

**VIGYÁZAT**

Amikor pozicionálja vagy üzemelteti a gémekeket, tartsa be a következő biztonsági óvintézkedéseket. Ezek elmulasztása sérüléshez vagy a berendezés károsodásához vezethetnek.

- Ne nyissa ki vagy hajtsa össze a gém toldalékait addig, amíg a főgém tartónyeregben van.
- Ne működtesse a gépet, ha az egyik permetező gémkar a tartónyergeren kívül van, míg a másik gémkar a tartónyeregben van.
- Mielőtt a berendezést átszállítaná gondoskodjon arról, hogy a gémkarok összecusukva a tartónyeregben legyenek.

**FIGYELMEZTETÉS**

Amikor pozicionálja vagy üzemelteti a gémekeket, tartsa be a következő biztonsági óvintézkedéseket:

- Felvigyázza a gém (tartókeret) mindkét oldalát a szét-/össze- (ki/be) hajtási eljárás közben.
- Ha felügyelet nélkül hagyja a berendezést, a gémkarok a tartónyergükben legyenek.
- A tartónyeregbe helyezés előtt gondoskodjon a gémkarok összehajtottságáról.
- Válasszon ki egy biztonságos területet a gémkarok szét-/össze- hajtására.
- Személyektől mentes (üzem-) terület.
- Ellenőrizze a felső akadályokat.
- Elektromos (magasfeszültségű) vezetékek közelében ne hajtsa szét/össze a gémkarokat. Az elektromos (magasfeszültségű) vezetékekkel való kontaktus súlyos sérüléshez vagy halálhoz vezethet.
- A permetező berendezés CSAK TERMŐTERÜLETI HASZNÁLATRA lett tervezve. Ne kísérelje meg a gépezetet a rendeltetésétől eltérő célokra használni.



### FIGYELMEZTETÉS

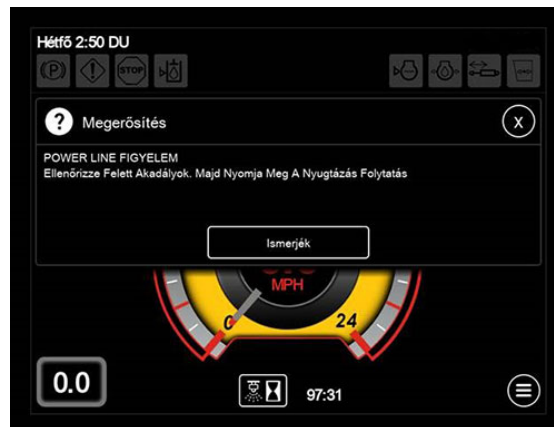
A hidraulikus és elektromos irányító rendszer a szerelvényként csatolt permetező gép használatára van optimalizálva. A rendszeren való bármilyen módosítás szándékolatlan és kontrollálatlan mozgást eredményezhet. **NE** telepítsen olyan járulékos irányító rendszert, mely a Hagie gyártó által nincs jóváhagyva.

### Elektromos (magasfeszültségű) vezetékek

A Hagie termékgyártó vállalat nem képes eléggé nyomtatékosan kihangsúlyozni, hogy a legmagasabb fokú elővigyázatosságra van szükség akkor, ha a berendezést elektromos vezetékek közelében üzemelteti. Gondoskodjon róla, hogy több mint elégséges mozgástér legyen a fuvarozáshoz, a gémparkok ki-/behajtásához, vagy az elektromos vezetékek közelében való permetezéshez.



Biztonsági óvintézkedésként, egy Elektromos Vezeték Figyelmeztető Üzenet fog megjelenni a Munkagép Képernyőjén, mielőtt a külső gép toldalékait széttárná. A NYUGTÁZÁS megnyomásával visszaigazolja az eljárás megkezdése előtt, hogy nincsenek felső elektromos vezetékek vagy akadályok.

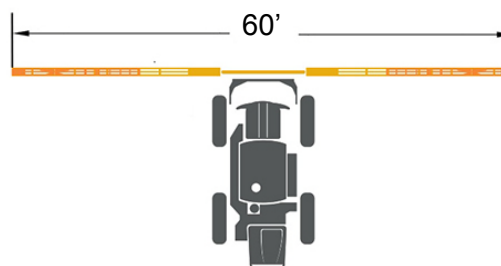


Elektromos vezeték figyelmeztető üzenet (munkagép képernyőjén található)

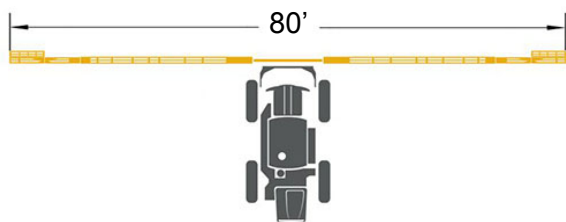
Hidraulikusan hajthatóak a toldalékai a 60/80/90 és a 60/100 (láb méretű) permetező gémmek (szórókeretnek), szabályozhatóak a permetező szelepek, és a külső szakaszok lényegében 60 lábnyi permetező gémmé alakíthatók.

Manuálisan hajthatóak a toldalékai a 60/80/90 (láb méretű) permetező gémmek, szabályozhatóak a permetező szelepek, és a külső szakaszok lényegében 80 lábnyi permetező gémmé alakíthatóak (tekintse meg az alábbi illusztrációkat).

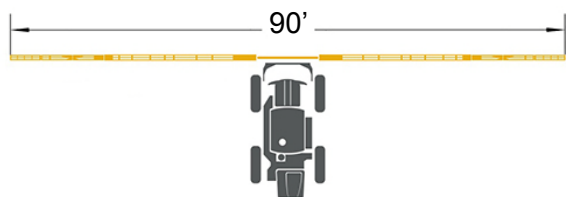
További információkért forduljon a Permetező rendszer vezérlőpult kalibrációs információihoz (e fejezet más részén található).



60/80/90'-es rendszer toldalékok feletti áthajtással



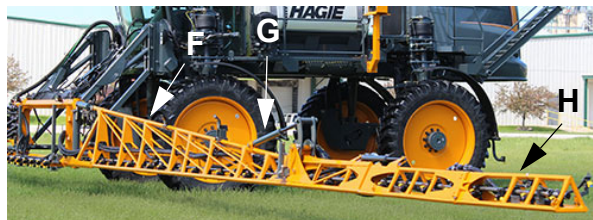
60/80/90'-es rendszer, külső toldalékokkal,  
manuális előre felé hajtással



60/80/90'-es rendszer,  
az összes toldalék kihajtásával

### Permetező gép (szórókeret) részei

- (A) - Emelő munkahenger
- (B) - Támasztómű
- (C) - Fő forgástengely munkahengere
- (D) - Szintező munkahenger
- (E) - Emelőkar
- (F) - Főgém szakasz
- (G) - Gém toldalék munkahenger
- (H) - Gém toldalék (külső gém szakasz)
- (I) - Gém törésgátló munkahenger



### Hidraulikus törésgátló kör

A 90-es és 100-as permetező gépek hidraulikus törésgátló körrel rendelkeznek. Miután kihajtotta a 80, 90, vagy 100 láb hosszú permetező gémet, egy egyutas hidraulikus kör (külső gém szakaszon található) biztosítja a külső gém törésgátló funkcióját.



Külső gém törésgátló  
– Tipikus nézet

Ha a külső gém rész „szakasztörés”-e megszűnik, akkor visszaáll a „permetező” pozíció (miután újra kárveszélymentes a terep), de nem lesz zárt pozícióban.

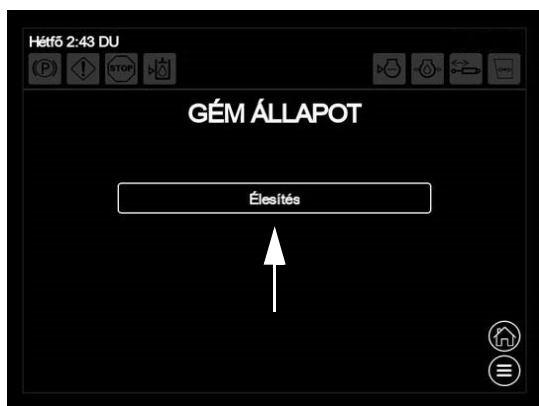
### A külső gém törésgátlójának visszaállítása

- Nyomja meg a Tartozék gombot (a Munkagép kijelzőjének főmenü oldalán) a „Gémkar Állapot” kijelzőjén való navigáláshoz.



Tartozék gombja  
(A munkagép kijelzőjének főmenü oldalán)

- A „Gémkar állapot” kijelzőjén nyomja meg, és tartsa lenyomva a Törésgátló újraindítása gombot mindaddig, amíg a Gémkar Szakaszok a RÖGZÍTETT (LOCKED) állapotba nem kerülnek.



Törésgátló gomb újraindítása  
(A munkagép kijelzőjének gémkar állapot képernyőjén)

**MEGJEGYZÉS:** A 90 láb hosszú permetező gémeken, a fő törésgátlók nem hajthatók be, hacsak nem a gép sebessége 8 km/h (5 mph) sebességnél kisebb.

### Gém összehajtási folyamat

**! VIGYÁZAT**

Ha a gémek még a tartónyeregben vannak, vagy ha azok nincsenek teljesen vízszintesre nyitva, akkor a kihajtás iránya függőleges irányú lesz.

**MEGJEGYZÉS**

A gém összehajtási folyamata során se felfelé, se lefelé se mozgassa a támasztóművet. Ennek be nem tartása a gép kar szerkezeteinek súlyos sérüléseit okozhatják.

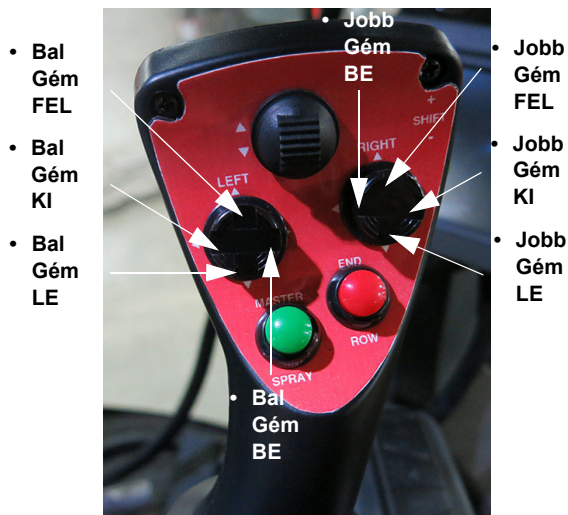
**MEGJEGYZÉS**

Ne eressze le a központi emelőt, amíg a gém a tartónyeregben van. Ennek figyelmen kívül való hagyása az eszköz károsodásához vezet.

### A gém kinyitása/kiengedése

**MEGJEGYZÉS:** Gondoskodjon arról, hogy a hidrosztatikus vezérlést irányító kar semleges állásban legyen. Ha karhajtás közben a berendezés sebesség fokozatba kerül, a gémkarok azonnal megállnak.

1. FEL pozícióba nyomja meg és tartsa nyomva a megfelelő bal és jobb gémkapcsolókat (a hidrosztatikus vezérlést irányító karon), hogy a szintező munkahengerektől kezdve felemelje az egész állományt.



Bal és jobb oldali gém kapcsolók  
(a hidrosztatikus vezérlést irányító karon)  
– Tipikus nézet



Gém toldalék kapcsoló  
\* 90 láb permetező gémek  
(oldalsó vezérlőpulton)  
– Tipikus nézet

2. KI pozícióba nyomja meg és tartsa nyomva a bal és jobb gém kapcsolókat, hogy a főgém szakaszok kinyíljanak egész addig, míg végül azok meg nem állnak.
3. Engedje le a szintező munkahengereket addig, amíg gém párhuzamos nem lesz a talajjal.

### 90 láb permetező gémek

- FEL pozícióba nyomja meg és tartsa nyomva a Gém toldalék kapcsolót (oldal-konzolon), hogy a bal és jobb gém toldalékokat teljes egészébe KI-hajtsa.

*MEGJEGYZÉS: A gém toldalék kapcsolójának megnyomása után mindkét (bal és jobb) gém toldalékot egyidejűleg mozgatja.*

### A gém behajtása/visszahúzása

*MEGJEGYZÉS: Gondoskodjon arról, hogy a hidrosztatikus vezérlést irányító kar semleges állásban legyen. Ha karhajtás közben a berendezés sebesség fokozatba kerül, a gémkarok azonnal megállnak.*

1. Engedje le a szintező munkahengereket addig, amíg gém párhuzamos nem lesz a talajjal.

### 90 láb permetező gémek

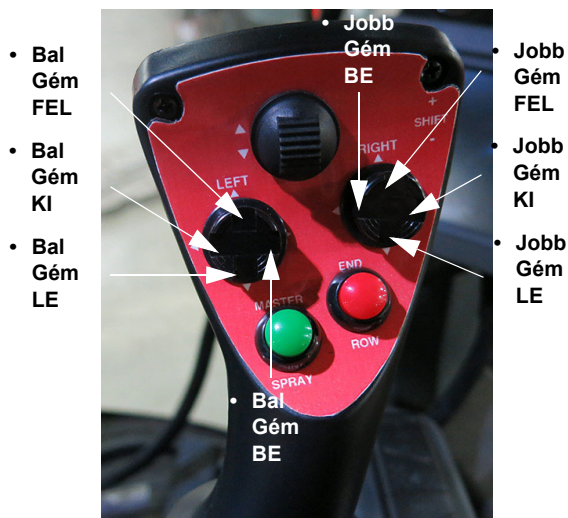
- LE pozícióba nyomja meg és tartsa nyomva a Gém toldalék kapcsolót (oldal-konzolon), hogy a bal és jobb gém toldalékokat teljes egészébe BE-hajtsa.

*MEGJEGYZÉS: A gém toldalék kapcsolójának megnyomása után mindkét (bal és jobb) gém toldalékot egyidejűleg mozgatja.*



Gém toldalék kapcsoló  
\* 90 láb permetező gémek  
(oldalsó vezérlőpult)  
– Tipikus nézet

2. FEL pozícióba nyomja meg és tartsa nyomva a megfelelő bal és jobb gém kapcsolókat (a hidrosztatikus vezérlést irányító karon), hogy a szintező munkahengerektől kezdve felemelje az egész állományt.



Bal és jobb oldali gém kapcsolók  
(a hidrosztatikus vezérlést irányító karon)  
– Tipikus nézet

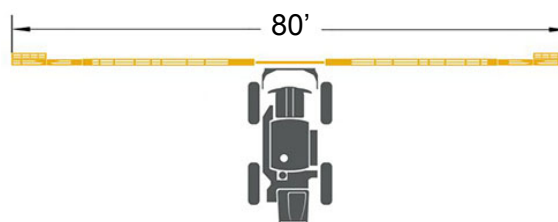
3. Nyomja meg és tartsa nyomva a megfelelő bal és jobb gém kapcsolókat (a hidrosztatikus vezérlést irányító karon) -BE pozícióba- egész addig, hogy a főgém

szakasz egy vonalban álljon a tartónyeggel.

4. Engedje le a szintező munkahengereket addig, amíg gém párhuzamos nem lesz a talajjal.

### Kézi hajtás

(90-es permetező gém átalakítása 80-ra)



60/80/90'-es rendszer, külső toldalékokkal,  
manuális előre felé hajtással

1. Nyomja meg a Gém permetlé szelep kapcsolók – 1-es, és 9-es szakasz (oldalkonzolon) KI pozícióba.



Gém permetlé szelep kapcsolók  
- 1-es, és 9-es szakasz  
(oldalkonzolon)  
- Tipikus nézet

2. Távolítsa el a rögzítő csapot (a gém hátsó oldalánál) és a függesztő külső, előre felé álló részét.



Rögzítőcsap  
(A gép hátsó oldalánál helyezkedik el)  
– Tipikus nézet



3. Rögzítse biztonságosan a hátsó rögzítő csappal.
4. Ismétlje meg az 2-3. lépéseket a gép szemközti oldalán.

### A NORAC® monitor engedélyezése/tiltása a Pulse kijelzőjén

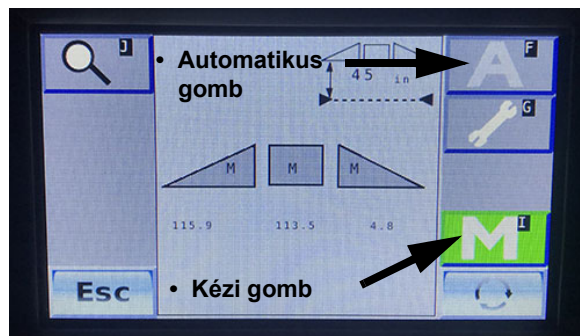
- Ha fel van szerelve

*MEGJEGYZÉS: Ha egyik munkaterületről a másikra szállítja a berendezést, akkor kapcsolja ki a NORAC monitort a Hagie termékgyártó vállalat ajánlása szerint. Az üzemi kapcsoló a monitor hátoldalán található.*



NORAC Monitor  
– Tipikus nézet

- **Engedélyezés**, nyomja meg az Automatikuss vagy a Kézi gombot (a fő „Üzemeltetési képernyőn” található) a bekapcsoláshoz (zölden világító helyzetbe).



Automatikus/kézi gomb  
(a NORAC fő „Üzemeltetési képernyőn” található)  
– Tipikus nézet

- **Letiltás**, a megfelelő Automatikuss vagy Kézi gombot állítsa kikapcsolt állásba (szürke) vagy nyomja meg a következő gép vezérlő kapcsolók bármelyikét (a hidrosztatikus hajtás vezérlő karján helyezkedik el):
  - Támasztómű kapcsoló (Fel/le)
  - Bal vagy jobb oldali gép kapcsoló (Fel/Le)

*MEGJEGYZÉS: Ha a NORAC rendszer működésképtelenné válik, az Automatikuss és Kézi gémhajtási funkciók akkor is működni fognak.*



### További információk

A NORAC gyártó kezelési kézikönyvében nézze meg az összes üzemeltetési/beállítási utasítást, hibaelhárítási információt és biztonsági óvintézkedést.

### A NORAC rendszer beállításai

- Ha fel van szerelve  
(Érzékenység, Talaj/termény mód és célmagasság)

#### Érzékenység

Érzékenység: a rendszer reakció mértékét határozza meg. Alacsonyabb értéken alacsonyabb az érzékenység. Magasabb értéken nagyobb a reakció és a hidraulikus igénybevétel.

**MEGJEGYZÉS:** Alapértelmezésben az érzékenység: 5.

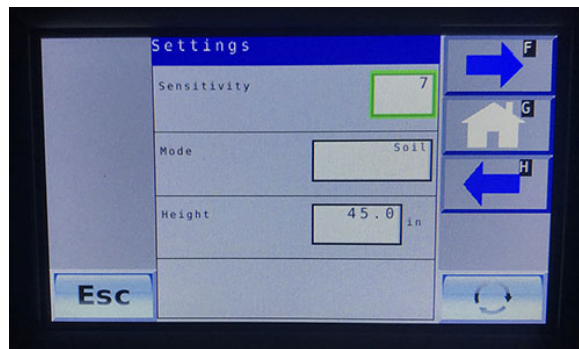
#### A NORAC monitoron:

- Nyomja meg a Beállítások gombot (Viláskulcs ikon) (a fő „Üzemeltetési képernyőn” található) a Beállítások képernyőre navigáláshoz.



Beállítások gomb  
(a központi „Üzemeltetési Képernyő”-n)  
– Tipikus nézet

- Nyomja meg a cellát (az „Érzékenység” mellett) és növelje a rendszer érzékenységi értékét az 1-10 tartományban.



Beállítások Képernyő  
– Tipikus nézet

#### Talaj/termény mód

A Talaj mód lehetővé teszi, hogy az érzékelők leolvassák a permetezőfúvókák és a talaj közötti távolságot. A Termény mód lehetővé teszi, hogy az érzékelők leolvassák a permetezőfúvókák és a terménycsúcs közötti távolságot.

#### A NORAC monitoron:

- Nyomja meg a Beállítások gombot (Viláskulcs ikon) (a fő „Üzemeltetési képernyőn” található) a Beállítások képernyőre navigáláshoz.
- Nyomja meg a cellát (a „Mód” mellett), majd válassza ki a Talaj, Termény vagy Hibrid beállítást.

**MEGJEGYZÉS:** A Vegyes Mód egy finomított Termény Mód, mely a termény és a talaj mód társításán alapszik a vezérlés jobbá tételé végett. Ha terményben van, ezen beállítás javasolt.

#### Célmagasság

Célmagasság: a permetezéshez beállított kívánt gémmagasság.

**MEGJEGYZÉS:** Táptalaj módban a célmagasság a permetező fúvókáktól a talajig mért érték. Termény módban a célmagasság a permetező fúvókáktól a terménysátor tetejéig mért érték.

#### A NORAC monitoron:

- Nyomja meg a Beállítások gombot (Viláskulcs ikon) (a fő „Üzemeltetési képernyőn” található) a Beállítások képernyőre navigáláshoz.

nyőn” található) a Beállítások képernyőre navigáláshoz.

- Nyomja meg a cellát (a „Magasság” mellett), majd a kívánt értékre növelje vagy csökkentse a gémmagasságot.

### További információk

A NORAC gyártó kezelési kézikönyvében nézze meg az összes üzemeltetési/beállítási utasítást, hibaelhárítási információt és biztonsági óvintézkedést.

A munkagépe GPS méreteit illetően a *Bevezetés* című fejezet „Műszaki adatok” című részét nézze meg.

### NORAC engedélyezése a Sorvég kezelés kapcsolóval

- Ha fel van szerelve (el van látva)

1. A sorvég kezelés kapcsoló programozása (a hidrosztatikus vezérlést irányító karon) a munkagép képernyőjén történik.

*A kezdeti beállítási utasításokért ezen útmutató Fülke című fejezetében a „Munkagép képernyője” című részt nézze meg.*



Sorvég kezelés kapcsoló  
(a hidrosztatikus vezérlést irányító karon)

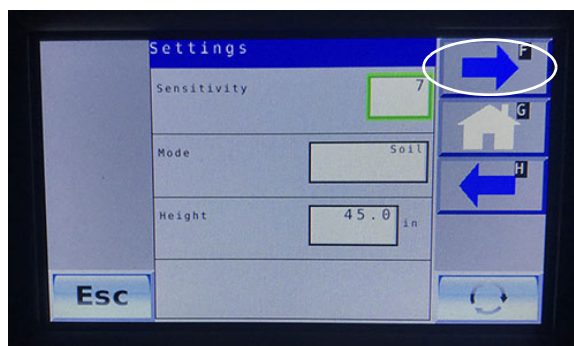
– Tipikus nézet

2. Nyomja meg a Beállítások gombot (Viláskulcs ikon) (a fő „Üzemeltetési képernyőn” található) a Beállítások képernyőre navigáláshoz.



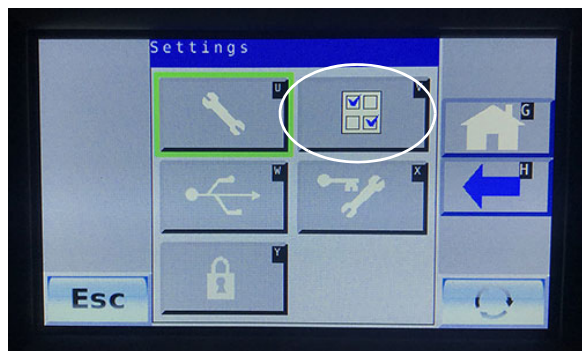
Beállítások gomb  
(a fő „Üzemeltetési képernyő” a helye)  
– Tipikus nézet

3. A beállítások képernyőn (1/3) nyomja meg a „jobb/előre” kék nyíl ikont a következő képernyőre való átlépéshez.



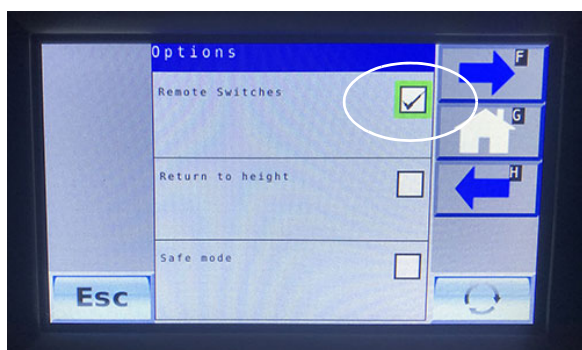
Beállítások képernyő (1/3)  
– Tipikus nézet

4. A Beállítások képernyőn (2/3) nyomja meg a „jobb/előre” kék nyíl ikont a következő képernyőre való navigáláshoz.
5. A Beállítások képernyőn (3/3), nyomja meg az „Oldal ellenőrzése” ikont.



Beállítások képernyő (3/3)  
– Tipikus nézet

6. Az Opció képernyőn válassza ki a „Távoli kapcsolók” beállítást.

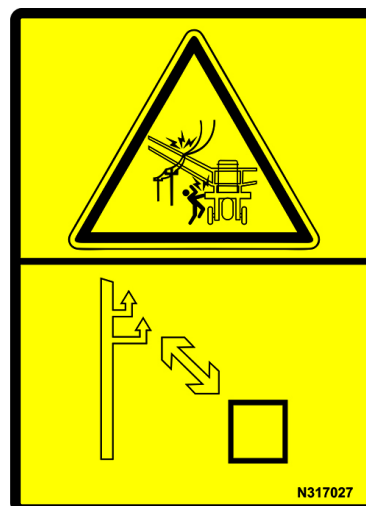


Opciók képernyő  
– Tipikus nézet

## PERMETEZŐ GÉMEK – 120’ HIBRID

### -Ha van (ha fel van szerelve)

A permetező gémekek egy elektrohidraulikus rendszer segítségével vezérelhetők. Ezen rendszer egy üzemeltető által kezelt kapcsolókból (elhelyezkedésük: az oldalkonzolon és a hidrosztatikus vezérlést irányító karon), és olyan hidraulikus hengerekből (a gémekekhez illesztve) áll, melyek biztosítják az emelést a szintben tartást, és a vízszintes nyitást.



### VESZÉLY

A sérülés vagy a halál elkerüléséhez ne érintse meg a villamos vezetékeket, amikor a gép mozog vagy használja a gépet.

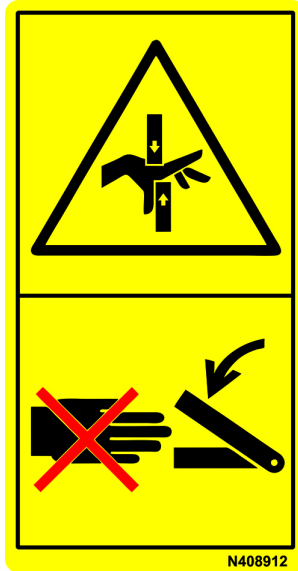


### FIGYELMEZTETÉS!

Kerülje el a hidraulikaolajjal, és a nyomás alatt lévő gázzal való érintkezést.

Mielőtt hidraulikus alkatrészeket távolít el, szétszerel valamint nyomástárolókat cserél:

1. Nyomásmentesítse a hidraulikus rendszert. A rendszerinformációk a Felhasználói útmutatóban és a Javítási útmutatóban találhatóak.
2. Állítsa le a motort és vegye ki a kulcsot. A nyomástároló újratöltéséhez csak SZÁRAZ NITROGÉN-t használjon. Keresse fel a John Deere forgalmazóját.


**FIGYELMEZTETÉS!  
ZÚZÓDÁSI VESZÉLY**

A hidraulikus rendszer töltések közben a külső rész szétnyitása következhet be. Ne lépjen a veszélyes területre. Karbantartás előtt teljesen nyissa ki, vagy csukja be a gémkart. Ennek elmulasztása súlyos sérülést vagy halált okozhat.


**VIGYÁZAT!**

**A nem várt mozgás sérülést,  
vagy halált okozhat.**

A közvetlenül az érzékelő alá kerülő tárgyak a gémszárny mozgását vált hatják ki. Az érzékelők megközelítése előtt kapcsolja ki a NORAC rendszert.

**VIGYÁZAT**

Amikor pozicionálja vagy üzemelteti a gémekeket, tartsa be a következő biztonsági óvintézkedéseket. Ezek elmulasztása sérüléshez vagy a berendezés károsodásához vezethetnek.

- Ne nyissa ki vagy hajtja össze a gém toldalékait addig, amíg a főgém tartónyeregben van.
- Ne üzemeltesse a berendezést egy gémmkarral (míg a másik a tartónyeregben van).
- Mielőtt a berendezést átszállítaná gondoskodjon arról, hogy a gémmkarok összecusukva a tartónyeregben legyenek.

**FIGYELMEZTETÉS**

Amikor pozicionálja vagy üzemelteti a gémekeket, tartsa be a következő biztonsági óvintézkedéseket:

- Felvigyázza a gém (tartó-/szóró- keret) mindkét oldalát a szét-/össze- hajtási eljárás közben.
- Ha felügyelet nélkül hagyja a berendezést, a gémmkarok a tartónyergükben legyenek.
- A tartónyeregbe helyezés előtt gondoskodjon a gémmkarok összehajtottságáról.
- Válasszon ki egy biztonságos területet a gémmkarok szét-/össze- hajtására.
- Személyektől mentes (üzem-) terület.
- Ellenőrizze a felső akadályokat.
- Elektromos (magasfeszültségű) vezetékek közelében ne hajtja szét/össze a gémmkarokat. Az elektromos (magasfeszültségű) vezetékekkel való kontaktus súlyos sérüléshez vagy halálhoz vezethet.
- A permetező berendezés CSAK TERMŐTERÜLETI HASZNÁLATRA lett tervezve. Ne kísérelje meg a gépezetet a rendeltetésétől eltérő célokra használni.



### FIGYELMEZTETÉS

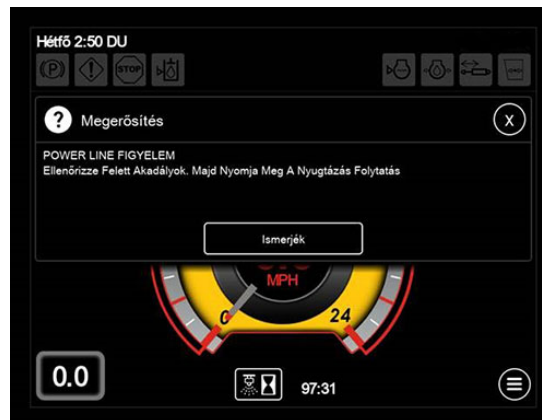
A hidraulikus és elektromos irányító rendszer a szerelvényként csatolt permetező gép használatára van optimalizálva. A rendszeren való bármilyen módosítás szándékolatlan és kontrollálatlan mozgást eredményezhet. NE telepítsen olyan járulékos irányító rendszert, mely a Hagie gyártó által nincs jóváhagyva.

### Elektromos (magasfeszültségű) vezetékek

A Hagie termékgyártó vállalat nem képes eléggé nyomatékosan kihangsúlyozni, hogy a legmagasabb fokú elővigyázatosságra van szükség akkor, ha a berendezést elektromos vezetékek közelében üzemelteti. Gondoskodjon, hogy több mint elégséges mozgástér legyen a fuvarozáshoz, a gémpark ki-/behajtásához, vagy az elektromos vezetékek közelében való permetezéshez.



Biztonsági óvintézkedésként, egy Elektromos Vezeték Figyelmeztető Üzenet fog megjelenni a Munkagép Képernyőjén, mielőtt a külső gép toldalékait széttárná vagy üzembe helyezné az automatikus gémpark-hajtás funkciót. A NYUGTÁZÁS megnyomásával visszaigazolja az eljárás megkezdése előtt, hogy nincsenek felső elektromos vezetékek vagy akadályok.

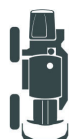


Elektromos vezeték figyelmeztető üzenet (munkagép képernyőjén található)

A 36,57 m (120 ft) permetező gépek toldalékai hidraulikusan be-/ki- hajthatóak. A külső szelepszakaszok lekapcsolásával (1,2,8,9-es szelepkapcsolók) az eredeti gép lényegében 18,28 m (60 ft) típusúvá alakul (tekintse meg az alábbi illusztrációkat).



120-as permetezési szélesség teljesen kitért gémparkokkal\*



60-es permetezési szélesség behajtott gémparkokkal a 60/120-as szerelvények esetén

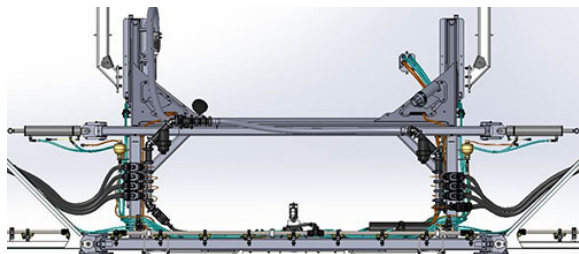
\* *Javasolt permetezési szélesség*

### Permetező gép (szórókeret) részei

- Rögzített támasztómű
- Szintező munkahengerek
- Külső hajlat retesz érzékelők
- NORAC® érzékelők
- Helyzetérzékelők
- Akkumulátorok (nyomástárolók)
- Fő forgástengely/törésgátló munkahengerek
- Külső törésgátló (Billentő)

### Rögzített támasztómű

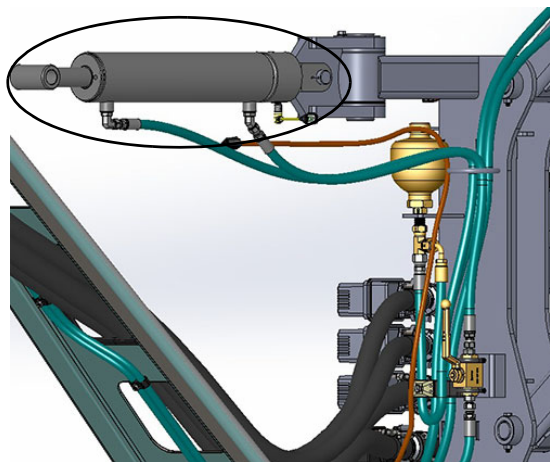
A rögzített támasztóműn, és emelőkaron vannak az emelő munkahengerek, nyomásmérő, az elmozdulás gátló munkahengerek, a gém támaszok, a be-/ki-hajtás vezérlő elosztócső, a Hagie által telepített egységek, a NORAC központi érzékelő, és a NORAC emelő/szintező hidraulikus elosztócső.



Rögzített támasztómű  
- Tipikus nézet

### Szintező munkahengerek

A szintező munkahengerek (a támasztómű mindkét oldalán) felelősek a gém karok fel és le mozgatásáért akkor, mikor a szintszabályozás aktív.



Szintező munkahenger  
- Tipikus nézet

### Külső hajlat retesz érzékelők

A külső hajlat retesz érzékelők (kettő található mindegyik külső hajlat részen) érzékelik, amikor a külső hajlat reteszek reteszelő állásban vannak. Ezen érzékelők munkagép képernyőjére küldött

figyelmeztetésként megjelenő jelet és riasztást küldenek a kezelőnek, ha nincsenek megfelelő helyzetben a reteszek.

*MEGJEGYZÉS: Gyárilag megtörténik a külső hajlat retesz érzékelők beállítása, így azokat nem kell kalibrálni. Ha a gém pozicionálásához segítségre van szüksége, akkor lépjen kapcsolatba a helyi John Deere vevőszolgálattal.*



Külső hajlat retesz érzékelők  
– Tipikus nézet

További információkért a fejezet „Külső hajlat retesz” című részét nézze meg.

### NORAC érzékelők

**⚠ VIGYÁZAT**

Automatikus üzemmódban nem várt mozgatót eredményezhet egy a Norac érzékelő alá érkező objektum.

A gém fel van szerelve öt (5) NORAC érzékelővel (kettő a külső gém toldalékon, és egy pedig a támasztóművön van), melyek a talaj feletti gém-magasságot mérik. Az érzékelők jeleket küldenek a NORAC vezérlő rendszernek, hogy az párhuzamosan tartsa a gémet a talajjal (pozíció kiigazítás) és a

termény elhelyezkedése alapján pedig következetesebb legyen a permetezési séma.



NORAC érzékelők  
- Tipikus nézet

### Helyzetérzékelők

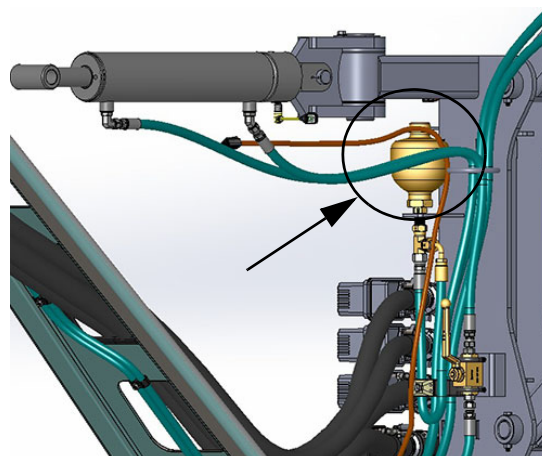
A szintező, a fő gémm be-/ki- hajtó valamint a külső munkahengerek fel vannak szerelve belső helyzetérzékelőkkel. Ezek az érzékelők mérik a munkahengerek (aktuális) lökethosszát, és az automatikus gémmkar hajtás során segítik a pontos helyzetbeállítást.

Továbbá a szükséges speciális mozdulatok hatékony és gördülékeny üzemvitelét hivatottak szolgálni. A programozott pozíciók segítenek megelőzni a gémm súlyos stabilitáshiányából, a szándékolatlan talajkapcsolatból, vagy a helytelen gémmkar hajtásból adódó mechanikai sérüléseket.

**MEGJEGYZÉS:** A helyzetérzékelők gyárilag vannak beállítva, így azokat nem kéne kalibrálni. Lépjen kapcsolatba a helyi John Deere szakkereskedéssel, ha segítségre van szüksége a gémm helyzetbeállításához.

### Akkumulátorok (nyomástárolók)

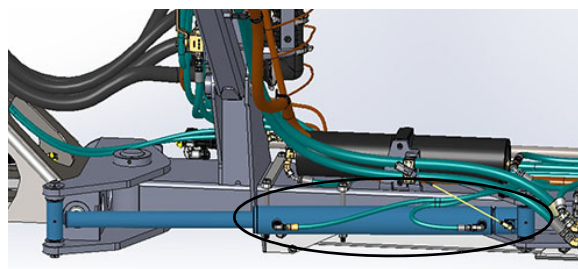
A gémmek „lengéscsillapítójaként” működő szintező munkahengerek (a támasztómű mindkét oldalán) saját akkumulátorral rendelkeznek.



Nyomástároló  
- Tipikus nézet

### Fő forgástengely/törésgátló munkahengerek

A fő forgástengely/törésgátló munkahengerek felelnek a gémmek vízszintes kifeszítéséért - permetezési pozícióért. Ezek is törésgátló védelmet nyújtanak a gémmnek. Ha a gémmszakasz akadályba ütközik, a törésgátló munkahengerek vissza fogják állítani azt az eredeti pozíciójukba.

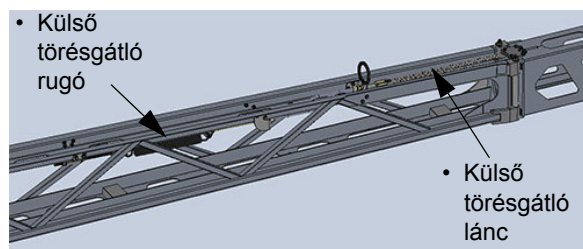
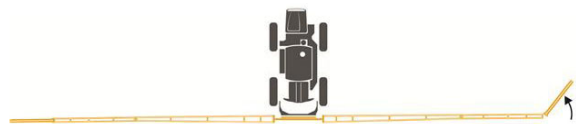


Fő forgástengely/törésgátló  
munkahenger  
- Tipikus nézet

### Külső törésgátló (Billentő)

A „rugós” törésgátló (a gémmszakasz csatlakozásában) előre, hátra, és felfelé mozdulva képes védelmet biztosítani a gémmnek azáltal, hogy lehetővé teszi a gémm

előfelé vagy hátrafelé hajtását abban az esetben, ha az kapcsolatba került egy másik tárggyal.



Külső törésgátló  
– Tipikus nézet

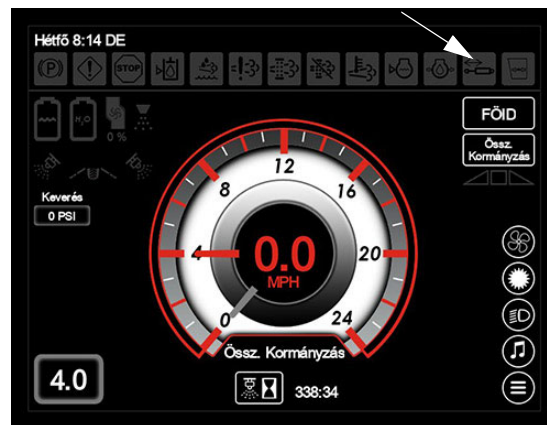
### Törésgátló körök újratöltése

Ha a főgém törésgátló működési helyzetében vagy a gép permetezési helyzetében történt a gép kikapcsolása, egy figyelmeztetés jelenik meg, mely azt jelzi, hogy bár permetezési helyzetben van a gép azonban nincs töltés. Nyomja meg az OK gombot a nyugtázáshoz és az újratöltéséhez nyomja meg a megfelelő Bal vagy jobb gép kapcsolót (a hidrosztatikus vezérlést irányító karon) a KI pozícióban.

A gémtöltési figyelmeztetésen kívül egy gémtöltés kijelzés világít a megjelenített oldalak tetején.



Figyelmeztetés gémtöltésre



Gém töltésjelző  
(a megjelenített oldalak tetején található)

### Fő törésgátló

#### A fő törésgátló újraindítása

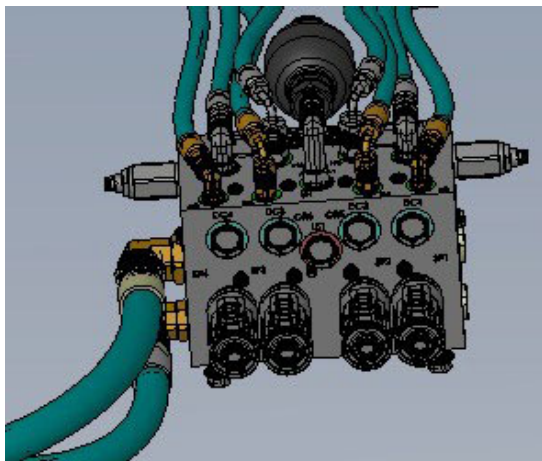
- Ha megtörik a gép, akkor rövid időre nyomja meg a megfelelő bal vagy jobb gép kapcsolót (a hidrosztatikus vezérlést irányító karon) a KI pozícióban a mozgás leállítására és állítsa alaphelyzetbe a hidraulikus törésgátló szelepet (a támasztómű közepén található).

**MEGJEGYZÉS:** 241-299 bar (3500-4350 psi) nyomásnál lép működésbe a hidraulikus törésgátlási funkció.



Bal és Jobb gép kapcsolók  
(a hidrosztatikus vezérlés irányító karon)  
- Tipikus nézet





Hidraulikus törésgátló szelep  
- Fő törésgátló  
(a támasztómű közepén van)  
- Tipikus nézet

- KI pozícióba nyomja meg, és tartsa lenyomva a megfelelő bal vagy jobb gémmegkapcsolót, amíg a fő gémszakasz vissza nem áll a permetezési pozícióba.

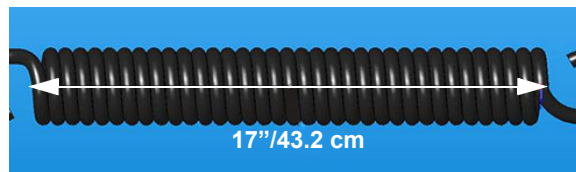
**MEGJEGYZÉS:** A fő gémmegkapcsoló nem hajtható be, hacsak a gép sebessége alacsonyabb 8 km/h-nál (5 mph).

### Külső törésgátló

A külső törésgátló önvisszaálló és visszatér a normális működési helyzetbe miután újra kárveszélymentes a terep.

### Törésgátló feszességének beállítása

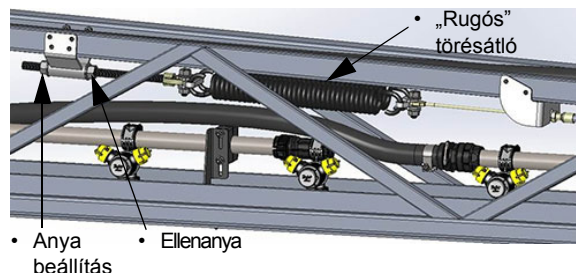
**MEGJEGYZÉS:** Az ajánlott feszesség a rugós törésgátlóhoz körülbelül 43,2 cm/17" (az első, és az utolsó tekercs közötti távolság, ahogy az ábrán látható). A 43,2 cm/17" alatti beállítások a törésgátló vasalás károsodását okozhatja a mezei üzemeltetés során fellépő túl nagy mozgás miatt. A törésgátló rugók 43,2 cm/17"-es (a nyugalmi állapothoz képest 8,9 cm/3,5"-es nyúlás) beállítása esetén, 499 kg/1100 lbs. a kifejtett erő.



„Rugós” törésgátló  
- Tipikus nézet

### A rugó feszességének növelése/ csökkenése:

- Használjon 15/16"-os csavarkulcsot, vagy csőkulcsot a szorítóanya lazításához.
- Használjon 15/16"-os csavarkulcsot, vagy csőkulcsot az állítóanya meghúzásához, a rugó feszítéséhez, vagy az állítóanya lazításához a rugó feszességének csökkentéséhez.
- Húzza meg újra a szorítóanyát.



„Rugós” törésgátló beállítás/szorítóanyák (a „rugós” törésgátló külső végének közelében helyezkedik el)  
- Tipikus nézet

### Automatikus (gémmegkapcsoló) (be-/ki-) hajtás



A jellegzetes automatikus (gémmegkapcsoló) (ki-/be-) hajtás kedvelt eljárás a permetező gémeknél, mert ez a gépezet kezelését könnyebbé teszi az üzemeltető számára.

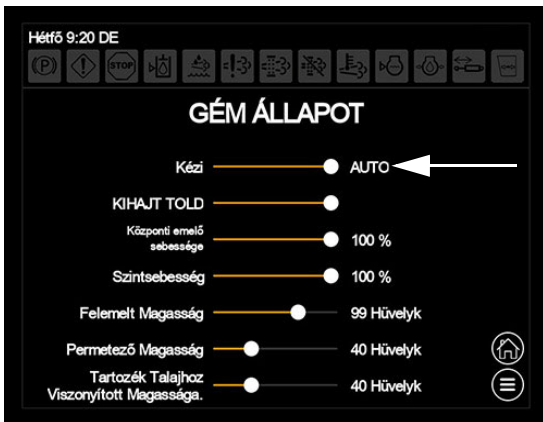
**MEGJEGYZÉS:** Gondoskodjon arról, hogy a hidrosztatikus vezérlést irányító kar semleges állásban legyen. Ha karhajtás közben a berendezés sebesség fokozatba kerül, a gémparkok azonnal megállnak.

1. Nyomja meg a tartozék gombot (a Munkagép kijelzőjének főmenü oldalán) a „Gémkar állapot” kijelzőjén.



Tartozék gombja  
(a munkagép kijelzőjének főmenü oldalán)

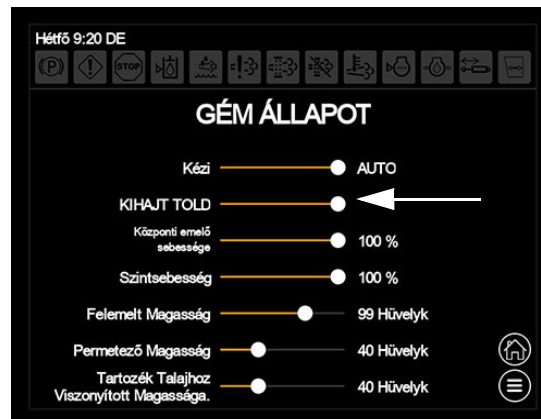
2. A „Gémkar állapot” kijelzőjén csúsztassa a Kézi/Auto mód csúszkát AUTO állásba.



Kézi/Auto mód  
(a gémpark állapot kijelzőjén)

3. A „Gémkar állapot” kijelzőjén csúsztassa a gémtoldalék mód csúszkát JOBB-ra (be) állásba, ezzel lehetővé téve a külső gémtoldalékok automatikus hajtási műveletét.

**MEGJEGYZÉS:** A Gémtoldalékoknak bekapcsolva kell lenniük, ezzel lehetővé téve a külső gémtoldalékok automatikus hajtási műveletét.



Gémtoldalék mód, gémpark állapot kijelző

Ha az „Auto” és a „Gémtoldalékok” be vannak kapcsolva, akkor a gép a Gém toldalék kapcsolókkal fog működni (az oldalkonzolon).

**MEGJEGYZÉS:** Ha a Gémtoldalékok le vannak tiltva, akkor a fő gép ki/behajtásra fognak kerülni, viszont a külső gémszakaszok nem.

4. Nyomja FEL és tartsa nyomva **mindkét** (Bal és Jobb) Gém toldalék kapcsolót (oldalkonzolon), hogy a gémet teljesen nyitott állapotba hajtja ki (összes szakaszt).



Gém toldalék kapcsolók - Bal/Jobb (oldalkonzolon)  
- Tipikus nézet

5. Nyomja LE és tartsa nyomva **mindkét** (Bal és Jobb) gémtoldalék kapcsolót (az oldalkonzolon), hogy összehajtsa a gémet teljesen visszahúzott állapotba.

## Kézzel történő összehajtás

### MEGJEGYZÉS

Ne mozgassa se fel, se le a támasztóművet a gép (tartókeret) szét-/össze-(ki/be) hajtási eljárás közben. Ennek elmulasztása a gémkar szerkezetek súlyos sérülést eredményezheti.

### MEGJEGYZÉS

Ne eressze le a központi emelőt, amíg a gép a tartányeregben van. Ennek figyelmen kívül való hagyása az eszköz károsodásához vezet.



## Kézi kihajtás (kiengedés)

**MEGJEGYZÉS:** Gondoskodjon arról, hogy a hidrosztatikus vezérlést irányító kar semleges állásban legyen. Ha karhajtás közben a berendezés sebesség fokozatba kerül, a gémkarok azonnal megállnak.

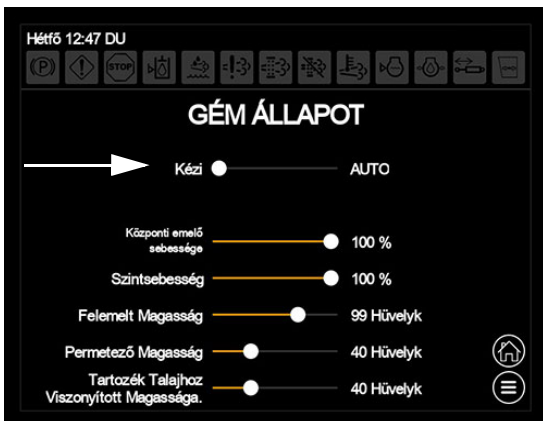
1. Nyomja meg a tartozék gombot (a Munkagép kijelzőjének főmenü oldalán) a „Gémkar állapot” kijelzőjén.



Tartozék gomb  
(a munkagép kijelzőjének főmenü oldalán)

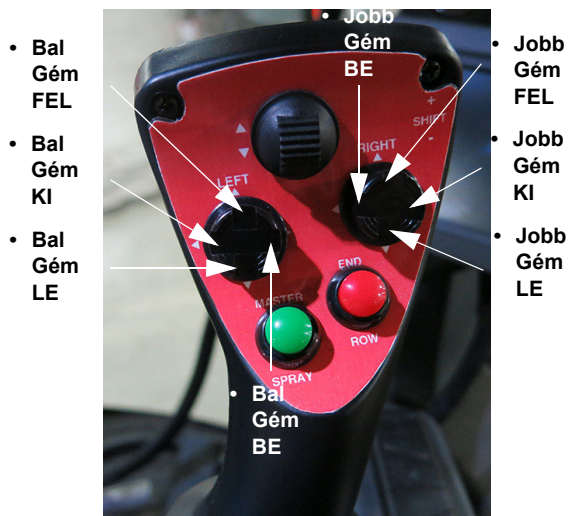
2. A „Gémkar állapot” kijelzőjén csúsztassa a Kézi/Auto mód csúszkát KÉZI állásba.

**MEGJEGYZÉS:** Amikor a Kézi mód van bekapcsolva, akkor a Gémtoldalék letiltásra kerülnek.



Kézi/Auto mód  
(a gémkar állapot kijelzőjén)

3. FEL pozícióba nyomja meg és tartsa nyomva a megfelelő bal és jobb gémkapcsolókat (a hidrosztatikus vezérlést irányító karon), hogy a szintező munkahengerektől kezdve felemelje az egész állományt.



Bal és Jobb gémkapcsolók  
(a hidrosztatikus vezérlés irányító karon)  
- Tipikus nézet

4. KI pozícióba nyomja meg és tartsa nyomva a bal és jobb oldali gémkapcsolókat, hogy a főgém szakaszok kinyíljanak egész addig, míg végül azok meg nem állnak.

**MEGJEGYZÉS:** Egyidejűleg hajtja ki a gémekeket, hogy elkerülje a kiegyensúlyozatlanságot.

5. Engedje le a szintező munkahengereket addig, amíg gémpárhuzamos nem lesz a talajjal.
6. FEL pozícióba nyomja meg és tartsa nyomva a Bal, és a Jobb gémtoldalék kapcsolót (oldalkonzolon), hogy a gémtoldalékokat teljes egészébe KI-hajtsa.



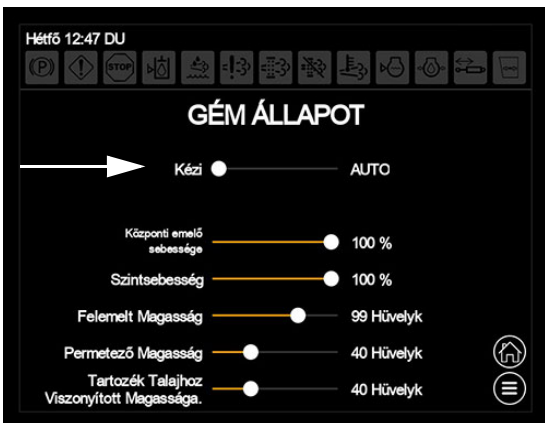
Gémtoldalék kapcsolók - Bal/Jobb  
(oldalkonzolon)  
- Tipikus nézet

### Kézi kihajtás (visszahúzás)

**MEGJEGYZÉS:** Gondoskodjon arról, hogy a hidrosztatikus vezérlést irányító kar semleges állásban legyen. Ha karhajtás közben a berendezés sebesség fokozatba kerül, a gémkarok azonnal megállnak.

1. A „Gémkar” állapot kijelzőjén biztosítsa, hogy a gémkar állapot Kézi Módba legyen.

**MEGJEGYZÉS:** Amikor a Kézi mód van bekapcsolva, akkor a Gémtoldalékok letiltásra kerülnek.



Gémkar állapot kijelző - Kézi mód

- Engedje le a szintező munkahengereket addig, amíg gém párhuzamos nem lesz a talajjal.
- LE pozícióba nyomja meg és tartsa nyomva a Bal, és a Jobb gém toldalék kapcsolót (oldalkonzolon), hogy a gém toldalékokat teljes egészébe BE-hajtsa.



Gém toldalék kapcsolók - Bal/Jobb  
(oldalkonzolon)  
- Tipikus nézet

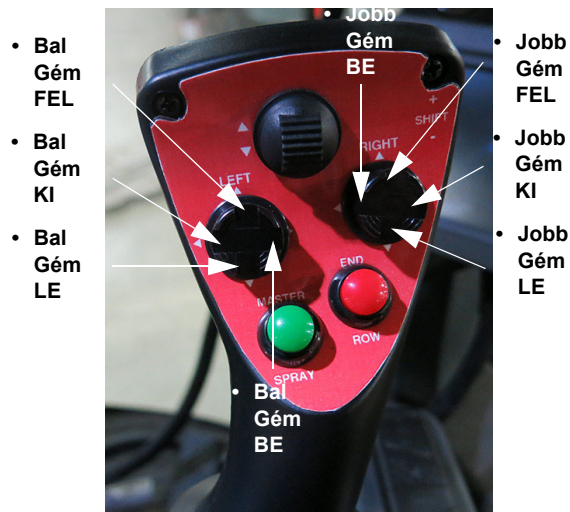
- FEL (UP) pozícióba nyomja meg és tartsa nyomva a támasztómű kapcsolóját (a hidrosztatikus vezérlést irányító karon) ahhoz, hogy a központi emelőt egészen felemelje.



Támasztómű kapcsoló - FEL  
(a hidrosztatikus vezérlést irányító karon)  
- Tipikus nézet

- Addig emelje a hengereket, amíg kissé a szint felé nem kerülnek a gémpárcok.
- Nyomja meg és tartsa nyomva a bal és jobb gém kapcsolókat (hidrosztatikus vezérlést irányító karon) -BE pozícióba-addig, hogy a fő gém karok egyvonalba álljanak a tartónyerreggel.

**MEGJEGYZÉS:** Egyidejűleg hajtsa be a gémekeket, hogy elkerülje a kiegyensúlyozatlanságot.



Bal és Jobb gém kapcsolók  
(a hidrosztatikus vezérlés irányító karon)  
- Tipikus nézet

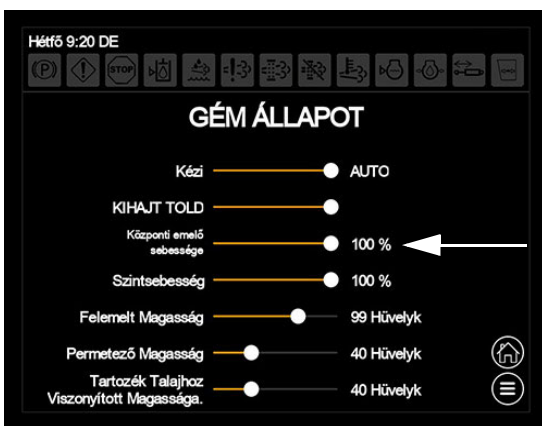
7. Engedje le a szintező munkahengereket addig, amíg a gém rész bele nem ül a gém tartónyeregbe.

### Központi emelési sebesség

A központi emelési sebesség az a sebesség, amelyen a támasztómű fel, és le mozog.

- A „Gémkar állapot” kijelzőjén a kívánt sebesség beállításához használja a csúszkát (a központi emelési sebesség mellett).

**MEGJEGYZÉS:** Minél nagyobb a százalék, annál gyorsabban fog a központi emelő mozogni. Minél kisebb a százalék, annál lassabban fog a központi emelő mozogni.



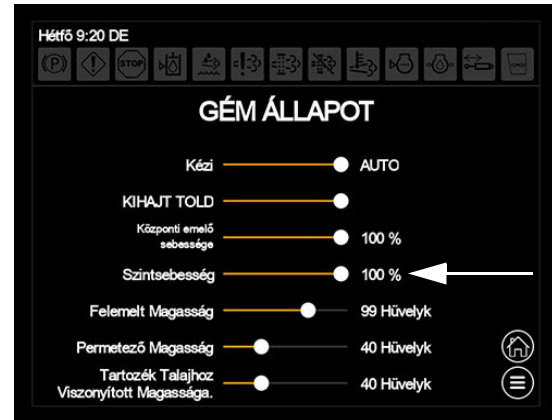
Központi emelési sebesség  
(a gémkar állapot kijelzőjén)

### Szintező sebesség

A szintező sebesség az a sebesség, amelyen a gémkarok fel, és le mozognak.

- A „Gémkar állapot” kijelzőjén a kívánt sebesség beállításához használja a csúszkát (a szintező sebesség mellett).

**MEGJEGYZÉS:** Minél nagyobb a százalék, annál gyorsabban fognak a gémkarok mozogni. Minél alacsonyabb a százalék, annál lassabban fognak a gémkarok mozogni.



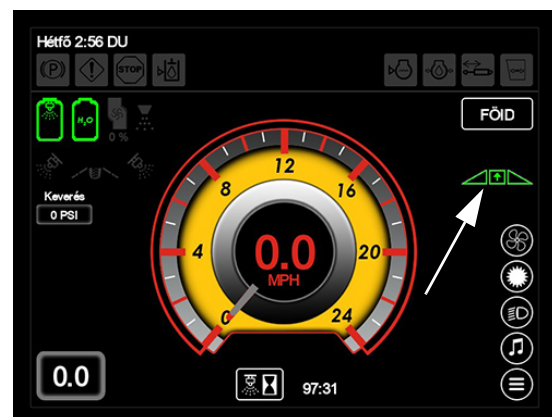
Szintező sebesség  
(a gémkar állapot kijelzőjén)

### Magassághoz való visszatérés

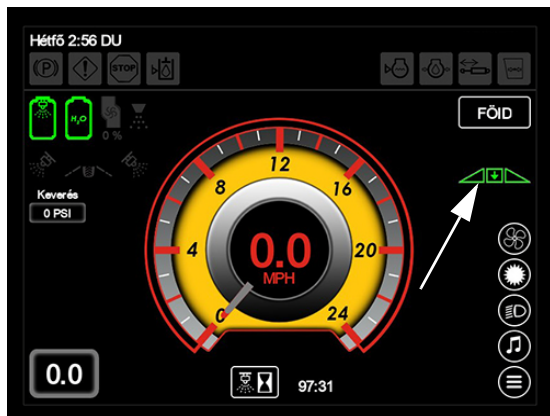
(Felemelt magasság, permetezési magasság, és tartozékok a talajon)

A magassághoz való visszatérés funkció lehetővé teszi a kezelő számára, hogy a gémkart egy adott magasságba felemelje, amikor a Sorvég kezelés kapcsolója le van nyomva (a hidrosztatikus vezérlést Irányító karon). A kapcsoló minden egyes alkalomkor, amikor megnyomásra kerül, átkapcsol a „permetezés” és a „felemelt” pozíciók valamelyikére.

A magassághoz való visszatérés jelzőnyíl (a munkagép kijelzőjének kezelőoldalán - Mezei üzemmódban) résznel a LE fog világítani a „permetezés” helyzetnél, és a FEL pedig akkor, ha az „felemelt” helyzetben van.



Magassághoz való visszatérés jelző - FEL  
(a munkagép kijelzőjének kezdőoldalán  
- Mezei üzemmódban)



Magassághoz való visszatérés jelző - LE  
(a munkagép kijelzőjének kezdőoldalon  
- Mezei üzemmód)

**MEGJEGYZÉS:** Ha a támasztómű kapcsoló (a hidrosztatikus vezérlést irányító karon) le van nyomva (vagy pedig az Automatikus hajtási művelet engedélyezve van), a gémkar vissza fog állni „permetezés” helyzetbe a következő alkalommal, amikor a Sorvég kezelés kapcsolója be van nyomva.

A „Sorvég kezelés kapcsoló”-ra vonatkozó információk ezen részben máshol a sorvég kezelés kapcsolón keresztül magassághoz való visszatérés programozása részben találhatóak.

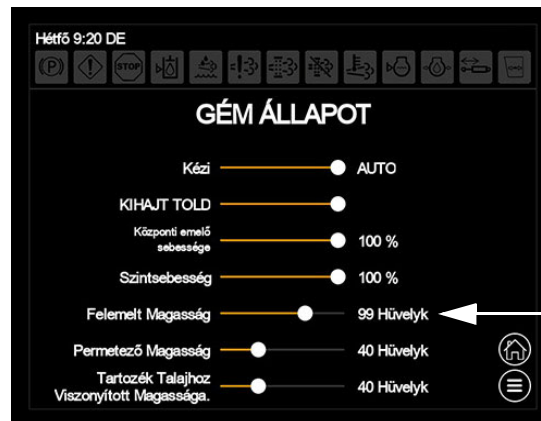
### Magassági beállításokhoz való visszatérés

#### Felemelt magasság

A felemelt magasság a felemelt gémkar magassági helyzete, azaz a fúvókák talajtól mért magassága.

- A „Gémkar állapot” kijelzőjén a kívánt érték beállításához használja a csúszkát (a felemelt magasság mellett).

**MEGJEGYZÉS:** Az érték növeléséhez tolja a csúszkát jobbra, valamint az érték csökkentéséhez pedig balra.



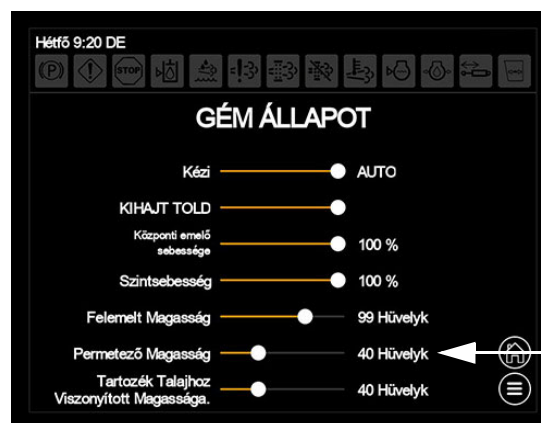
Felemelt magasság  
(a gémkar állapot kijelzőjén)

#### Permetezési magasság

A permetezési magasság az a magasság, amelyen a kezelő a gémkarral permetezni kíván (fúvóka-talaj közötti távolság).

- A „Gémkar állapot” kijelzőjén a kívánt érték beállításához használja a csúszkát (a permetezési magasság mellett).

**MEGJEGYZÉS:** Az érték növeléséhez tolja a csúszkát jobbra, valamint az érték csökkentéséhez pedig balra.



Permetezési magasság  
(a gémkar állapot kijelzőjén)

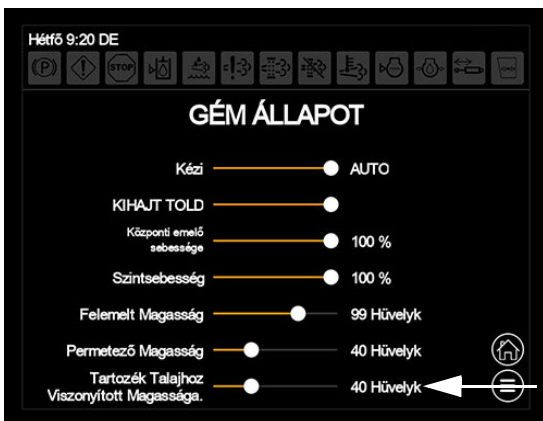
#### Tartozékok a talajon

Tartozékok a talajon esetén a magasság a talajon lévő, gémkarral együtt lévő permetező fúvóka legalacsonyabb helyzetétől kerül megadásra.

**MEGJEGYZÉS:** A tartozékok talajon való, kezelő általi mérésekor jobb ha a kezelő behajol a rendszerbe, ha a gépen a kerekek cserére kerülnek.

- A „Gémkar állapot” kijelzőjén a kívánt érték beállításához használja a csúszkát (a Talajon lévő tartozék mellett).

**MEGJEGYZÉS:** Az érték növeléséhez tolja a csúszkát jobbra, valamint az érték csökkentéséhez pedig balra.



Tartozékok a talajon  
(a gémkar állapot kijelzőjén)

Az egyes külső gémtoldalékok rugós reteszei a külső gémtoldalék munkahengerrel, és a hidraulikus szekvencia szeleppel együtt a gémkar teljes kinyitása után összereteszelik a belső, és a külső gémkar szakaszait. Ezek a reteszek automatikusan összekapcsolódnak, és kioldanak, amikor a külső gémtoldalékok kinyílnak, és összecsukódnak a megfelelő bal, és jobb Gém toldalék kapcsolók lenyomásával (az oldalkonzolon). Ha a Gémkarok teljesen ki vannak nyitva, akkor a külső gémkar egy a hidraulikus szekvencia szelepből lévő tányér szelepet nyom meg, amivel a retesz csapjai kinyitásra kerülnek. Itt a kezelő részéről nincs szükség további adatbevitelre. Fordított esetben, ha a gémkarok a Gém toldalék kapcsolók használatával ismét összehajtásra kerülnek, akkor a hidraulikus szekvencia szelep visszahúzza a retesz csapokat, mielőtt még a külső gémtoldalék munkahengerei kitolásra kerülnének a gémkar összehajtásához.

**MEGJEGYZÉS:** A külső gémtoldalékok mind kézi, mind automatikus hajtási műveletben is működnek.

### Külső gémtoldalékok rugós reteszei

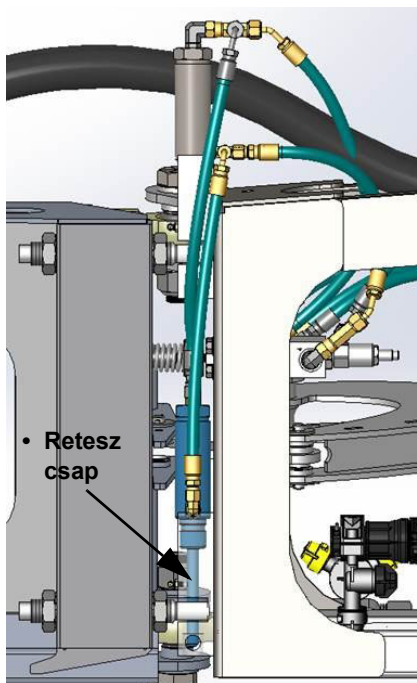
#### MEGJEGYZÉS

Ne üzemeltesse a gémkar anélkül, hogy a külső gémtoldalék reteszei teljesen össze ne lennének kapcsolva. Ennek elmulasztása súlyos károsodást okozhat a tartozék szerkezetében.

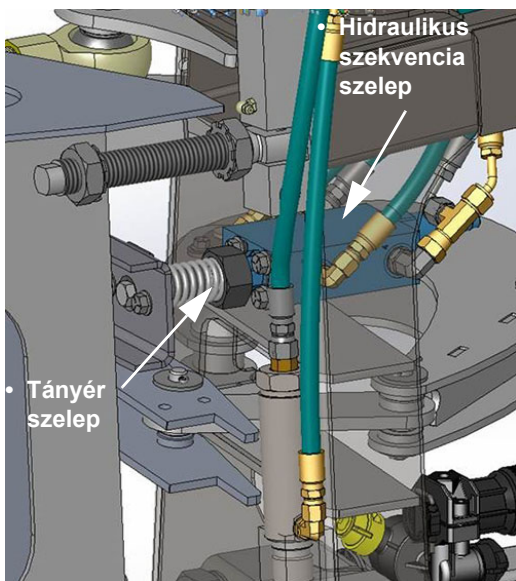
A permetező gém fel van szerelve külső gémtoldalékos rugós reteszekkel (a belső, és a külső gémkar szakaszokon, a tartozék egyes oldalain) ezzel erősebb szerkezetet hoznak létre, amellyel jelentősen meghosszabbításra kerül a gémkar élettartama.



szerelőnyíláson (a külső és belső gém hajtás aljának a közelében található) és ütközésig ér-e. A folytatás előtt nyomja meg az OK gombot (a Munkagép kijelzőjén lévő figyelmeztető üzenet) a nyugtázáshoz.



Külső gémtoldalék reteszelő szerelvény (2)  
(a tartozék egyes oldalain, a belső, és a  
külső gémkar szakaszok között)  
- Tipikus nézet

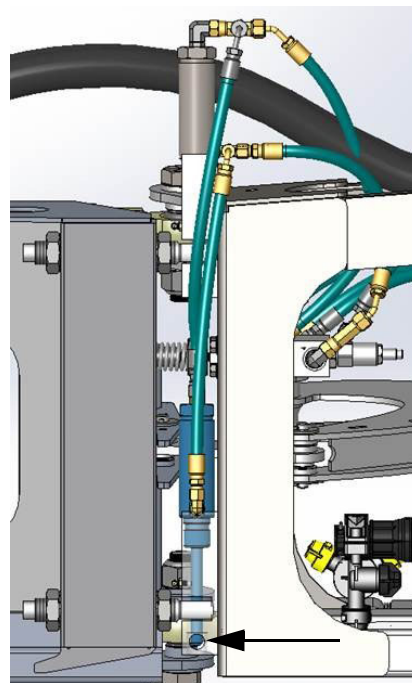


Hidraulikus szekvencia/tányér szelepek  
- Tipikus nézet

A retesz meghibásodás esetén egy figyelmeztető üzenet fog megjelenni a fülkében a Munkagép Kijelzőjén. A kezelőnek szemmel ellenőriznie kell, hogy a jobb vagy bal reteszcsap átmegy-e a



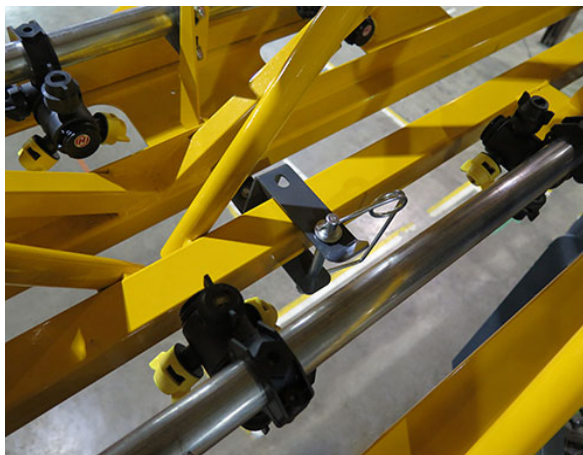
Külső gémtoldalék retesz „Nincs csatlakoztatva” hibaüzenet



Szerelőnyílás  
(a belső, és a külső gémtoldalék aljának  
közelében helyezkedik el)  
- Tipikus nézet

### Szállítás rögzítő csapok

Egy szállítási záró csapszeg van szerelve a gép mindkét oldalára (2. szakasz) és „szállítási” helyzetben reteszelve kell lenniük, hogy megakadályozzák a szállítás közbeni akaratlan gémmozgást.



Szállítás rögzítő csap (2)  
(a gép mindkét oldalán - 2. szakasz)  
- Tipikus nézet

\* „Szállítási” helyzetben látható

További információkért ezen útmutató *Egyekek* című fejezetének „Szállítás” című részét nézze meg.

### A NORAC® monitor engedélyezése/tiltása a Pulse kijelzőjén

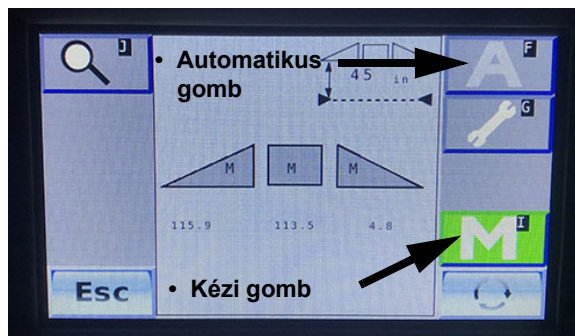
- Ha fel van szerelve

**MEGJEGYZÉS:** Ha egyik munkaterületről a másikra szállítja a berendezést, akkor kapcsolja ki a NORAC monitort a Hagie termékgyártó vállalat ajánlása szerint. Az üzemi kapcsoló a monitor hátoldalán található.



NORAC Monitor  
– Tipikus nézet

- **Engedélyezés**, nyomja meg az Automatikus vagy a Kézi gombot (a fő „Üzemeltetési képernyőn” található) a bekapcsoláshoz (zölden világító helyzetbe).



Automatikus/kézi gomb  
(a NORAC fő „Üzemeltetési képernyőn” található)  
– Tipikus nézet

- **Letiltás**, a megfelelő Automatikus vagy Kézi gombot állítsa kikapcsolt állásba (szürke) vagy nyomja meg a következő gép vezérlő kapcsolók bármelyikét (a hidrosztatikus hajtás vezérlő karján helyezkedik el):
  - Támasztómű kapcsoló (Fel/le)
  - Bal vagy jobb oldali gép kapcsoló (Fel/Le)

**MEGJEGYZÉS:** Ha a NORAC rendszer működésképtelenné válik, az Automatikus és Kézi gémhajtási funkciók akkor is működni fognak.

### További információk

A NORAC gyártó kezelési kézikönyvében nézze meg az összes üzemeltetési/beállítási utasítást, hibaelhárítási információt és biztonsági óvintézkedést.

### A NORAC rendszer beállításai

- Ha fel van szerelve  
(Érzékenység, Talaj/termény mód és célmagasság)

#### Érzékenység

Érzékenység: a rendszer reakció mértékét határozza meg. Alacsonyabb értéken alacsonyabb az érzékenység. Magasabb értéken nagyobb a reakció és a hidraulikus igénybevétel.

**MEGJEGYZÉS:** Alapértelmezésben az érzékenység: 5.

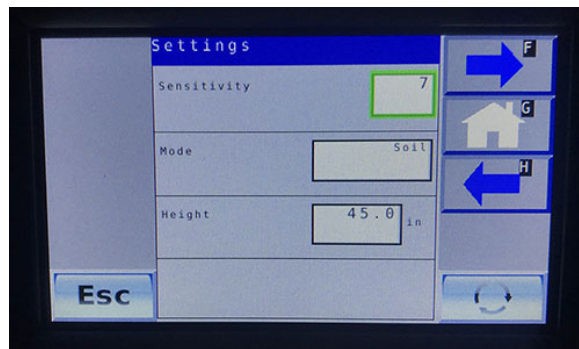
#### A NORAC monitoron:

- Nyomja meg a Beállítások gombot (Viláskulcs ikon) (a fő „Üzemeltetési képernyőn” található) a Beállítások képernyőre navigáláshoz.



Beállítások gomb  
(a központi „Üzemeltetési Képernyő”-n)  
– Tipikus nézet

- Nyomja meg a cellát (az „Érzékenység” mellett) és növelje a rendszer érzékenységi értékét az 1-10 tartományban.



Beállítások Képernyő  
– Tipikus nézet

#### Talaj/termény mód

A Talaj mód lehetővé teszi, hogy az érzékelők leolvassák a permetezőfúvókák és a talaj közötti távolságot. A Termény mód lehetővé teszi, hogy az érzékelők leolvassák a permetezőfúvókák és a terménycsúcs közötti távolságot.

#### A NORAC monitoron:

- Nyomja meg a Beállítások gombot (Viláskulcs ikon) (a fő „Üzemeltetési képernyőn” található) a Beállítások képernyőre navigáláshoz.
- Nyomja meg a cellát (a „Mód” mellett), majd válassza ki a Talaj, Termény vagy Hibrid beállítást.

**MEGJEGYZÉS:** A Vegyes Mód egy finomított Termény Mód, mely a termény és a talaj mód társításán alapszik a vezérlés jobbá tétele végett. Ha terményben van, ezen beállítás javasolt.

#### Célmagasság

Célmagasság: a permetezéshez beállított kívánt gémmagasság.

**MEGJEGYZÉS:** Táptalaj módban a célmagasság a permetező fúvókáktól a talajig mért érték. Termény módban a célmagasság a permetező fúvókáktól a terménysátor tetejéig mért érték.

#### A NORAC monitoron:

- Nyomja meg a Beállítások gombot (Viláskulcs ikon) (a fő „Üzemeltetési képernyőn” található) a Beállítások képernyőre navigáláshoz.

nyőn” található) a Beállítások képernyőre navigáláshoz.

- Nyomja meg a cellát (a „Magasság” mellett), majd a kívánt értékre növelje vagy csökkentse a gémmagasságot.

### További információk

A NORAC gyártó kezelési kézikönyvében nézze meg az összes üzemeltetési/beállítási utasítást, hibaelhárítási információt és biztonsági óvintézkedést.

A munkagépe GPS méreteit illetően a *Bevezetés* című fejezet „Műszaki adatok” című részét nézze meg.

### NORAC engedélyezése a Sorvég kezelés kapcsolóval

- Ha fel van szerelve (el van látva)

1. A sorvég kezelés kapcsoló programozása (a hidrosztatikus vezérlést irányító karon) a munkagép képernyőjén történik.

*A kezdeti beállítási utasításokért ezen útmutató Fülke című fejezetében a „Munkagép képernyője” című részt nézze meg.*



Sorvég kezelés kapcsoló  
(a hidrosztatikus vezérlést irányító karon)

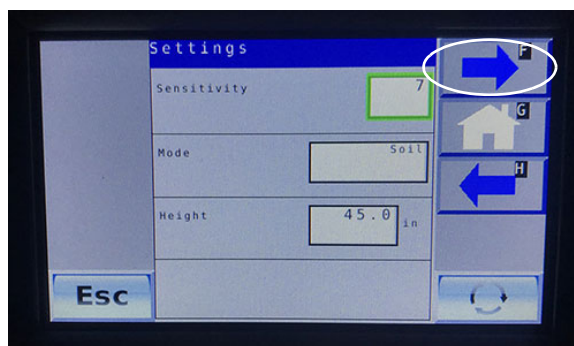
– Tipikus nézet

2. Nyomja meg a Beállítások gombot (Viláskulcs ikon) (a fő „Üzemeltetési képernyőn” található) a Beállítások képernyőre navigáláshoz.



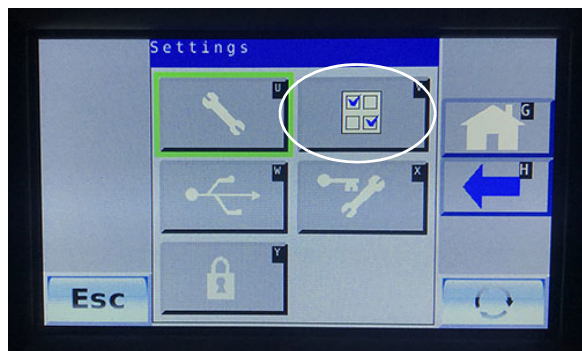
Beállítások gomb  
(a fő „Üzemeltetési képernyő” a helye)  
– Tipikus nézet

3. A beállítások képernyőn (1/3) nyomja meg a „jobb/előre” kék nyíl ikont a következő képernyőre való átlépéshez.



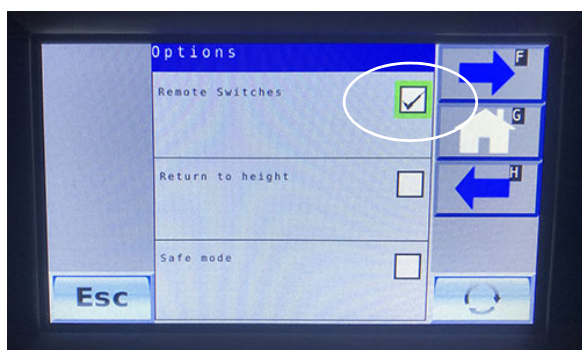
Beállítások képernyő (1/3)  
– Tipikus nézet

4. A Beállítások képernyőn (2/3) nyomja meg a „jobb/előre” kék nyíl ikont a következő képernyőre való navigáláshoz.
5. A Beállítások képernyőn (3/3), nyomja meg az „Oldal ellenőrzése” ikont.



Beállítások képernyő (3/3)  
– Tipikus nézet

6. Az Opció képernyőn válassza ki a „Távoli kapcsolók” beállítást.



Opciók képernyő  
– Tipikus nézet

### PERMETEZŐ GÉM – HÁTSÓ – Ha fel van szerelve (el van látva)

*MEGJEGYZÉS: A hátsó permetező gémet a homlokzati gém középső permetező szakaszán keresztül vezérelheti.*



Hátsó gém telepítés  
– Tipikus nézet

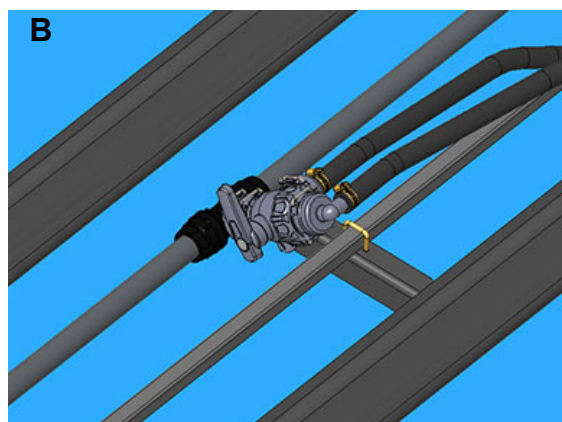
### A hátsó gém telepítése

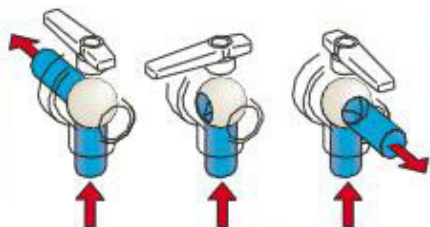
*MEGJEGYZÉS: Ajánlott, hogy a hátsó gém telepítését két személy végezze el.*

1. Győződjön meg róla, hogy a permetszer adagolás KI van kapcsolva.
2. A permetező csőhálózat útvonala a homlokzati gémtől a hátsó gépig (A).

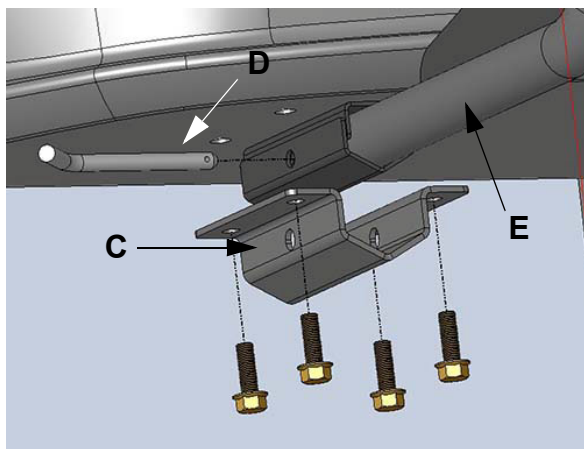


3. Forgassa el a 3-utas gém szelepet (B) (a homlokzati gém középső permetező szakaszán) a permetlé hátsó géphez való továbbításához.
  - Forgassa el a szelepet a gép eleje felé, így a permetlé továbbításra kerül az első gémbe.
  - Forgassa el a szelepet egyenes (függőleges) helyzetbe, így a permetlé továbbítás LE zárásra kerül.
  - Forgassa el a szelepet a gép hátulja felé, így a permetlé továbbításra kerül a hátsó gémbe.

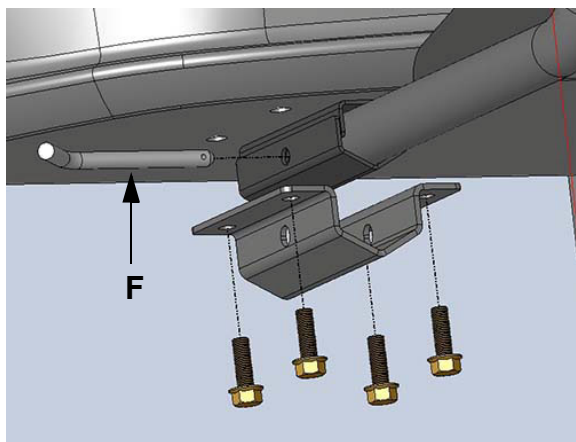




4. A gép két oldalán lazán helyezze el a Gém szerelő konzolját (C) a motorház-tető alsó oldalán (D) és helyezze el a hátsó gémnél (E).

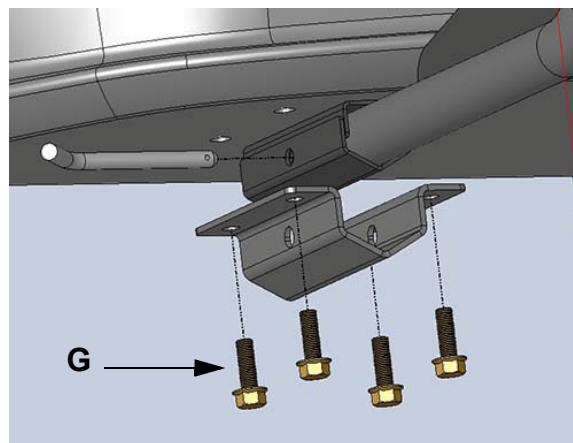


5. A pozíció fenntartása mellett, helyezze el a hajlított húzó aggató pecket (F) a gémtartó szerelvény egyes oldalain lévő beigazított furataiba.

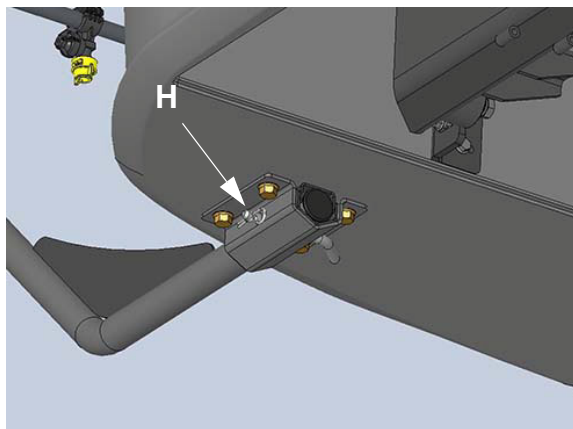


6. Győződjön meg róla, hogy a gém rögzítő fémszerelvény beigazításra került, a négy (4) gém szerelő csavar (G) pedig az egyes oldalakon kézzel meghúzásra

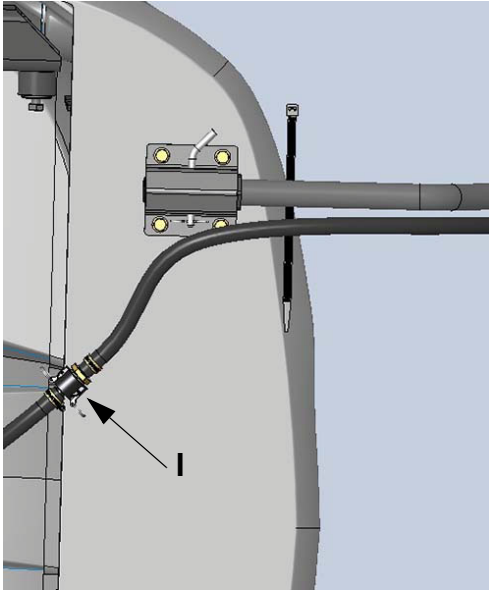
került, úgy hogy azok szorosan illeszkedjenek.



7. Helyezze el a hajtút (H) a már előzőleg telepítésre került, hajlított húzó aggató pecek egyes oldalaira.



8. 3/4"-es csavarkulccsal húzza meg a négy (4) csavart, 68 ft.-lbs értékkel.  
9. Csatlakoztassa a permetezőszer csőhálózatot a gyorscsatlakozó szerelvényvel (I) (a gép hátsó, központi része alatt helyezkedik el).



10. A hátsó permetezőgém üzemkész.



### A hátsó gém eltávolítása

1. Győződjön meg róla, hogy a permetszer adagolás KI van kapcsolva.
2. Forgassa el a 3 utas gém szelepet (B) a KI (függőleges) helyzetbe.
3. Válassza le a permetlé vezetékét a gyorscsatlakozó szerelvényről (I).
4. Vegye ki a hajcsatot (H) és a hajlított húzó aggató pecket (F) és tegye félre őket.
5. Távolítsa el a hátsó gémet.
6. Helyezze vissza az előzőleg eltávolított hajcsatot és a hajlított húzó aggató pecket a rögzítő fémszerelvényre.
7. Forgassa el a 3 utas gém szelepet (B) a permetlé elülső gémhez való továbbításához.

## PERMETEZŐ RENDSZER RÉSZEI

A számítógépes vezérlés révén a Permetlé Rendszer állandó ellenőrzés és beszabályozás alatt van. A fülkébe szerelt digitális permetező rendszervezérlő mindenféle bemenetről fogad információkat, hogy segítse meghatározni a gallon/hold (GPA); liter/hektár (l/ha); gallon/perc (GPM); liter/perc (l/min) értékeket.

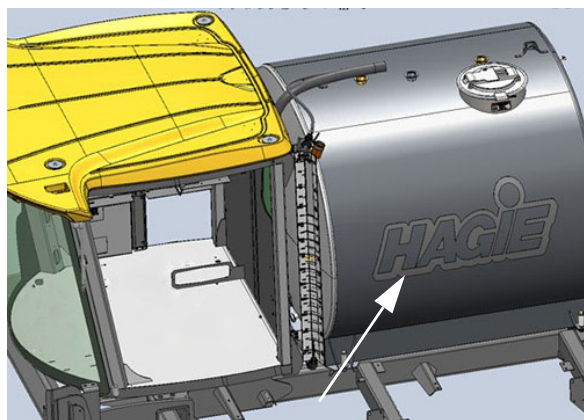
Mielőtt üzemeltetné a Permetező Rendszert, kérjük olvassa el és értelmezze a kézikönyv információit, valamint a permetező rendszervezérlő gyártójának használati útmutatóját. A következő információk a Permetező Rendszer komponenseire vonatkoznak, és nem helyettesítik a gyártó üzemeltetési utasításait.

- Permetlétartály
- Permetlé szivattyú
- Permetlé szivattyú kapcsolója
- Áramlásmérő
- Nyomásmérő
- Permetlé tartály leeresztő szelep
- Permetlétartály szelep
- Tartály szelep választó kapcsoló
- Keverőszelep
- Keverőszelep kapcsolója
- Sugár-keverők
- Gém permetlé szelep kapcsolói
- Gém permetlé szelep jelzői (támasztómű), ha felszerelt
- Mérték szabályzó kapcsolók
- Szivattyú sebesség/Arány kapcsolók
- Elsődleges permetező kapcsoló
- Permetező rendszer vezérlőpultja
- Légtelenítő (ha fel van szerelve)
- Nedves géme
- Szeleptestek
- Szakasz szűrősziták
- Permetezőszer csőhálózati szűrőszita

### Permetező tartály

A permetlé tartály (a gép közepén) el van látva pörgető golyó - típusú öblítő rendszerrel (két forgó öblítő golyó a tartályban). Egy

mechanikus szintmérő a fülke bal oldala mögött helyezkedik el, amellyel bármikor megnézhető a permetlé szintje.

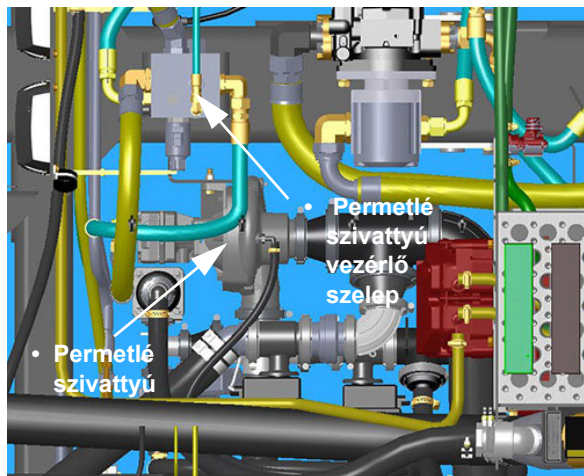


Permetlétartály  
– Tipikus nézet

### Permetlé szivattyú

**Hypro® 9306-HM1C-BU w/karbidos szilikon tömitések, 3” (7,6 cm) bevezető/2” (5,1 cm) kivezető csőhálózat**

A permetlé szivattyú (közel a gépezet közepéhez) egy centrifugális-hidraulikus típus, melyet a permetlé szivattyú vezérlőszelep és permetező rendszervezérlő szabályoz.



Permetlé szivattyú és permetlé szivattyú vezérlő szelep (közel a gépezet közepéhez)  
– Tipikus nézet

\* A berendezés felülnézete

A permetlé szivattyú a kalibrálás során meghatározott arányban vételezi a tartály permetlevét. Majd azt több szelepen és tömlőn át engedve előkészíti a permetezőrendszernek számára. A keverő és öblítő rendszereknek szintén a permetlé szivattyú szolgáltatja a szükséges folyadékot.

A permetező szivattyú szabályozásával kapcsolatos további információkért forduljon a permetező rendszer vezérlőpultjának gyártói üzemeltetési kézikönyvéhez.

### Permetlé szivattyú kapcsolója

A permetlé szivattyú kapcsolót (oldalsó vezérlőpulton) e szivattyú BE/KI kapcsolására használják.

**MEGJEGYZÉS:** Hagyja a permetlé szivattyú kapcsolót BE állásba, anélkül hogy az áramlás miatt rendszer károsodás lépne fel.

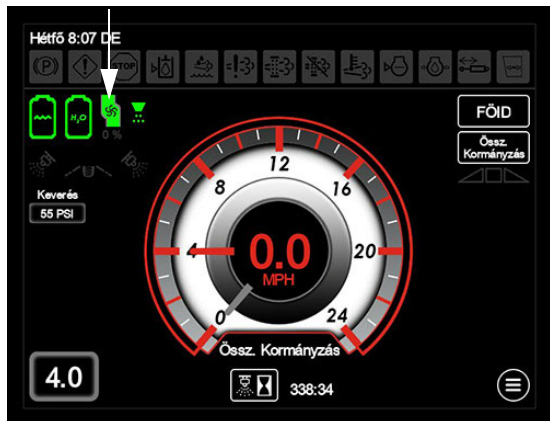
- Nyomja meg a Permetlé szivattyú kapcsolót FEL állásba – bekapcsoláshoz (engedélyez).
- Nyomja meg a Permetlé szivattyú kapcsolót LE állásba – kikapcsoláshoz (letilt).



Permetlé szivattyú kapcsoló (oldalsó vezérlőpulton)  
– Tipikus nézet



**MEGJEGYZÉS:** Ha a permetlé szivattyú BE van kapcsolva, akkor annak jelzője (a gépezet kijelzőjének kezdő oldalán a felső, jobb kéz felőli oldalt – Mezei üzemmód) világítani fog.



Permetlé szivattyú kijelző  
(a gépezet kijelzőjének kezdő oldalán a  
felső, jobb kéz felőli oldalt  
– Mezei üzemmód)

### Áramlásmérő

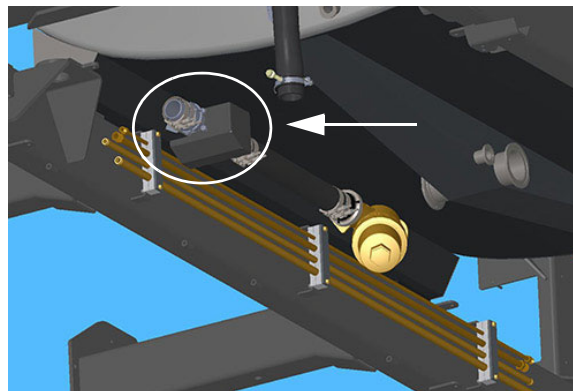
#### (ARAG® Orion)

Az Áramlásmérő (a gépezet alján jobb-kéz felőli oldalt), amely elektromágneses típusú, belső mozgó alkatrészek nélkül, jelzi a permetlé áramot, és adatokat küld vissza a Permetező rendszervezérlőnek.

**MEGJEGYZÉS:** Áramlásmérő  
használhatósági tartomány = 3-190  
GPM (11,4-719,2 l/perc).

**MEGJEGYZÉS:** Áramlás mérő hitelesítése  
= 378 impulzus / gallononként  
(szabványos térfogati rendszer). A  
kalibráció szerepel az áramlásmérő  
címkén, és amely függ a berendezés  
opcióitól, és rendelkezésre állásától.

**MEGJEGYZÉS:** John Deere és Raven  
szabályozók - Áramlás mérő  
kalibráció = 3,780 impulzus /  
10 gallon.

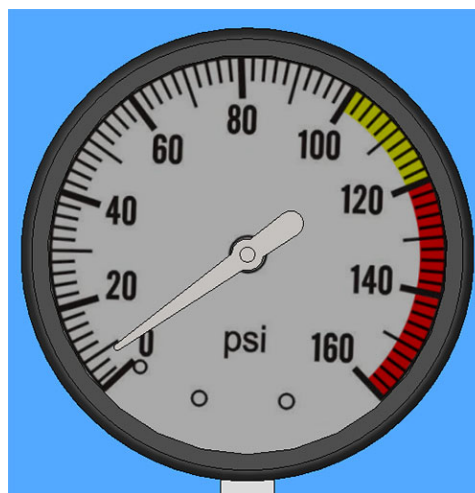


Áramlásmérő  
(a gépezet alján jobb-kéz felőli oldalt)  
- Tipikus nézet

### Nyomásmérő

A nyomásmérő (gémre szerelve) vizuálisan mindig kijelzi az alkalmazott permetlé nyomást (PSI-ben mérve).

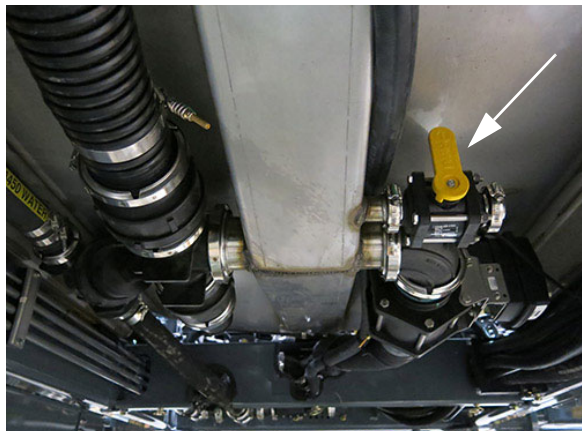
**MEGJEGYZÉS:** A nyomás függ a:  
sebességtől, alkalmazástól, aránytól,  
fúvóka mérettől és egyéb  
tényezőktől.



Nyomásmérő  
(a gémre van szerelve)  
– Tipikus nézet

### Permetlé tartály leeresztő szelep

A Permetlé tartály leeresztő szelep (a gépezet alsó oldalán a permetlé tartály alatt) a permetlé tartályból való kis mennyiségű permetlé leeresztésére használatos.



Permetlé tartály leeresztő szelep  
(a gépezet alsó oldalán a  
permetlé tartály alatt)  
– Tipikus nézet

További információkért olvassa el a  
„Permetlé tartályának leeresztése” részt.

### Permetlé tartály szelep (főtartály)

A permetlé tartály szelep (a gépezet  
hasán a permetlé tartály alatt) egy  
elektromos tartály elzáró szelep. Ez a szelep  
a tartály szelep választó kapcsolóval került  
szabályozásra (az oldalsó konzolon).



Permetlé tartály szelep  
(a gépezet alsó oldalán  
a permetlé tartály alatt)  
– Tipikus nézet

### Tartály szelep választó kapcsoló

A három-állású tartály szelep választó  
kapcsoló (az oldalkonzolon), amely lehetővé  
teszi a kezelő számára a permetlé tartály,  
vagy az öblítő tartály kiválasztását.

- Nyomja meg a tartály szelep választó  
kapcsolót, hogy az FEL állásba legyen,  
ezzel a permetlé a permetlé tartályból  
kitolásra kerül.
- Nyomja meg a tartály szelep választó  
kapcsolót, hogy az LE állásba legyen,  
ezzel a friss víz az öblítő tartályból kito-  
lásra kerül.
- Nyomja meg a tartály szelep választó  
kapcsolót, hogy az KÖZ állásba legyen,  
ezzel kapcsolja azt KI.



Tartály szelep választó kapcsoló  
(oldalkonzolon)  
– Tipikus nézet

A főtartály/öblítő tartály jelző (a munkagép  
kijelzőjének kezdőoldalán - Mezei üzemmód)  
világítani fog az aktuális állapot  
megjelenítéséhez.



A permetlé tartály  
ábrája

Az öblítő tartály  
ábrája

Főtartály/öblítő tartály jelzők  
(a munkagép kijelzőjének  
kezelőoldalán - Mezei üzemmód)

### Keverőszelep

A keverő rendszer áramlási sebességét egy keverőszelep vezérli (közel a gépezet közepéhez), mely alaposan összekeveri a tartály permetlevét, szabályozza a nyomását és áramlását a sugárkeverőkhoz. Növelje vagy csökkentse az áramlási sebességet a keverőszelep kapcsolója révén (oldalsó vezérlőpulton).



Keverőszelep  
(közel a gépezet közepéhez)  
– Tipikus nézet

\* A berendezés felülnézete

### Keverőszelep kapcsoló

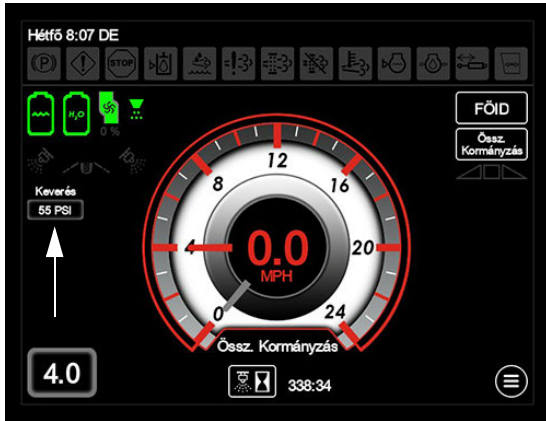
A keverőszelep kapcsoló (az oldalkonzolon) a keverő szelep áramlási sebességének növelésére, vagy csökkentésére használatos.



Keverőszelep kapcsoló  
(oldalsó vezérlőpulton)  
– Tipikus nézet

- **Az áramlás növeléséhez**, nyomja FEL és tartsa nyomva a Keverőszelep kapcsolót.
- **Az áramlás csökkentéséhez**, nyomja LE és tartsa nyomva a Keverőszelep kapcsolót.
- Engedje el a Keverőszelep kapcsolót, ha az óhajtott áramlási sebességet elérte.
- A Keverő Rendszer kikapcsolásakor az áramlási sebesség lecsökken, végül zéró lesz.

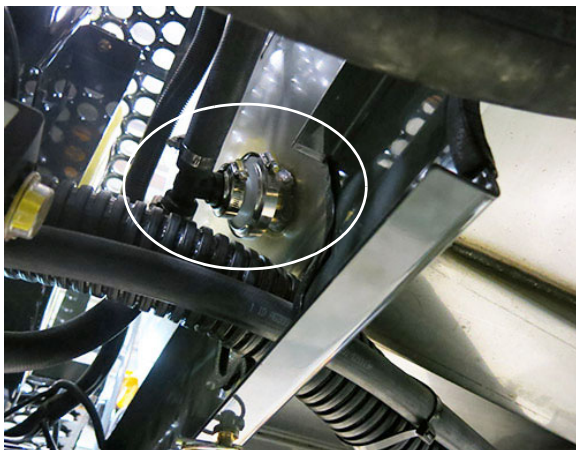
**MEGJEGYZÉS:** A keverőszelep nyomása a munkagép képernyőjének Kezdőoldalán kerül kijelzésre - Közúti vagy Mezei üzemmód.



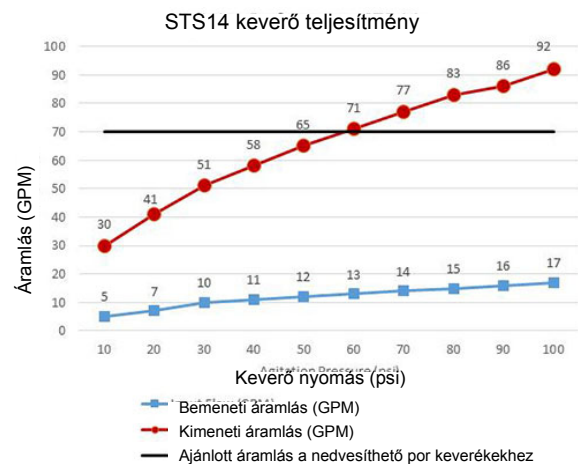
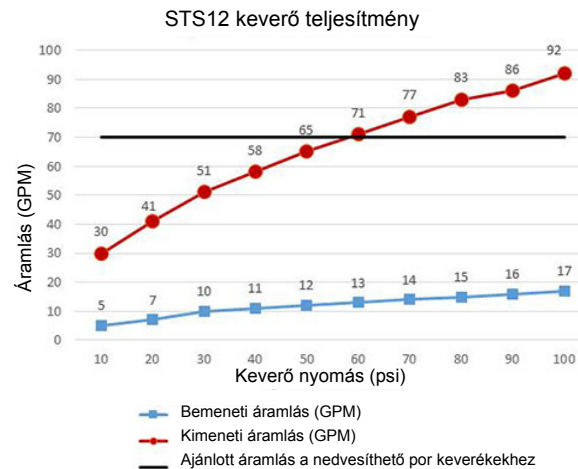
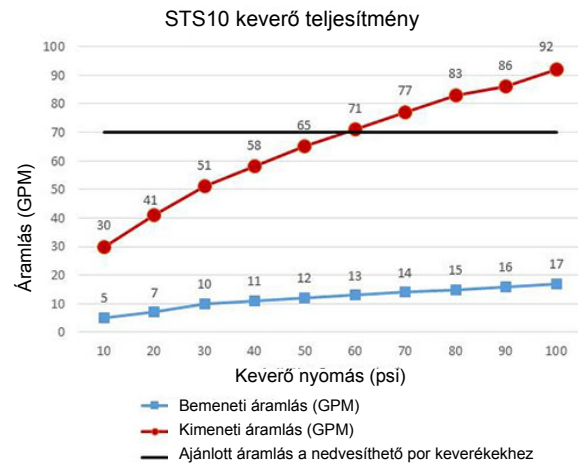
Keverőszelep nyomás kijelző  
(a munkagép képernyőjének  
kezdőoldalán - Mezei üzemmódban)

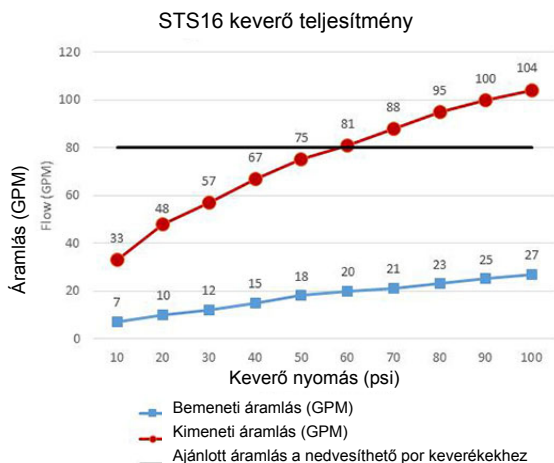
## Sugár keverők (2)

A sugár keverők (mindegyik permetlé tartály végében kettő van elhelyezve) a keverő rendszer beépített részei. A sugár keverők (permetlé tartályban) végeire fűvókák vannak szerelve, melyek megfelelő permetlé szuszpenziót és keverést biztosítanak.



Sugár-keverő  
(mindegyik permetlé tartály  
végében el van helyezve)  
- Tipikus nézet





### Gém permetlé szelep kapcsolók

A permetező gép két részre van osztva, amelyek különállóan szolgáltatják a permetszert, és egyedileg kapcsolhatóak be, és ki. Az elektromos működésű gémpertlé szelepek a gémpertlé szelep kapcsolókkal vannak szabályozva (az oldalsó vezérlőpulton van elhelyezve).

- Nyomja be a gémpertlé szelep kapcsolókat BE állásba. Tegye a kapcsolót ismét KI állásba.

**MEGJEGYZÉS:** Minden egyes gémpertlé szelep kapcsoló fel van szerelve egy jelzőfényvel, amely elkezd világítani, ha a megfelelő gémpertlé szelep KI van kapcsolva.



Gémpertlé szelep kapcsolók (oldalsó vezérlőpulton)  
– Tipikus nézet

### Gémpertlé szelep jelzőfények (Támasztómű)

– Ha fel van szerelve (el van látva)

A gépe esetlegesen rendelkezik a támasztóműre rögzített gémpertlé szelep jelzőkkel (a támasztómű közepén), amely lehetővé teszi a rendszer állapotának megtekintését a következők szerint:

- (2) - Kerítés sor jelzőfény (világít ha BE van kapcsolva).
- (1) - Elsődleges permetező jelzőfény (világít ha BE van kapcsolva).
- (9) - Permetező szakasz jelzőfény (világít ha KI van kapcsolva).



Gémpertlé szelep jelzőfények (a támasztóművön található)  
– Tipikus nézet

### Mérték szabályzó kapcsolók

A arány szabályzó kapcsolók (oldalkonzolon) szabályozzák a gémpertlé arányát, amely a permetező gémeiken keresztül kerül alkalmazásra.

- Nyomja meg az ENGEDÉLYEZÉS-t lehetővé téve ezzel a mérték szabályzó számára az alkalmazási mérték szabályozását.
- Nyomja meg a MAN (Kézi) módot a felhasználási arány rész billentyűzetről való ellenőrzéséhez.
- Nyomja meg az ENGEDÉLYEZÉS-t, majd a MAN-t, lehetővé téve a kézi mérték vezérlést a mérték vezérlőn keresztül.



Mérték szabályzó kapcsolók  
(oldalsó vezérlőpulton)  
– Tipikus nézet



Szivattyú sebesség/Arány kapcsolók  
(oldalsó vezérlőpulton)  
– Tipikus nézet

**MEGJEGYZÉS:** Ha a „MAN” kerül kiválasztásra, akkor nyomja meg a szivattyú sebesség/mérték kapcsolókat (az oldalsó vezérlőpulton helyezkedik el) az alkalmazási mérték növeléséhez, (+) vagy csökkentéséhez (–).

**MEGJEGYZÉS:** A szivattyú sebességének növelése, vagy csökkentése módosítani fogja az alkalmazási mértéket a mérték szabályzó használatával.

### Szivattyú sebesség/Arány kapcsolók

A szivattyú sebesség/arány kapcsolók (oldalsó vezérlőpulton) szabályozzák a permetező rendszeren keresztüli arányt.

**MEGJEGYZÉS:** Ezek a kapcsolók engedélyezésre kerülnek, ha a „MAN” arány szabályzó kapcsoló (az oldalsó vezérlőpulton helyezkedik el) előzetesen kiválasztásra került.

- Nyomja meg a „+” -t a permetlé szivattyú sebességének NÖVELÉSÉHEZ.
- Nyomja meg a „–” -t a permetlé szivattyú sebességének CSÖKKENTÉSÉHEZ.

### Elsődleges permetező kapcsoló

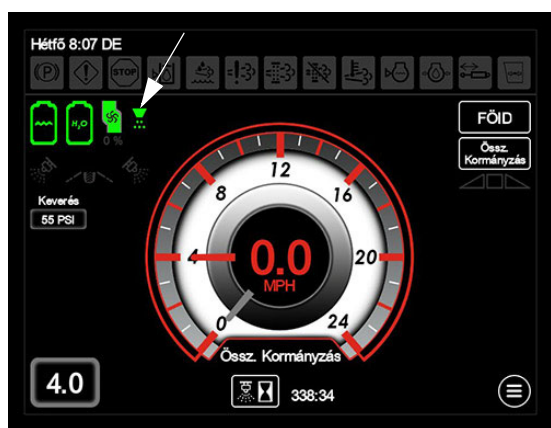
A gém permetlé szelep kapcsolókat az elsődleges permetező kapcsoló szabályozza (a hidrosztatikus vezérlést irányító karon), melynek BE állásba kell lennie az elektronikus-működésű gém permetlé szelepek nyitásához.

Ez lehetővé teszi az összes gém permetlé szelep egy időben történő be, vagy ki kapcsolását, mint például kikapcsolás amikor elérte a sor végeket, és visszakapcsolás, amikor újra elkezdi a kukoricaföldön haladni.



Elsődleges permetező kapcsoló  
(a hidrosztatikus vezérlést irányító karon)  
– Tipikus nézet

**MEGJEGYZÉS:** Ha az elsődleges permetező kapcsoló BE van kapcsolva, akkor annak a Permetlé szivattyú kijelzője (a munkagép képernyőjének kezdőoldalán - Mezei üzemmódban) világítani fog.



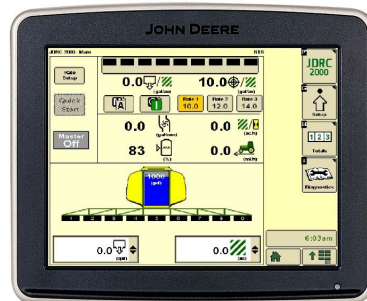
Elsődleges permetező kijelző  
(a gépezet kijelzőjének kezdő oldalán a felső jobb kéz felőli oldalt  
– Mezei üzemmód)

### Permetező rendszervezrlő

A permetező rendszert a permetező rendszer irányítókonzol és a permetlé szivattyú vezérlő szelep irányítja. A rendszer

a beérkező adatok alapján automatikusan elvégzi a beállításokat a kezelő által beállított felviteli sebesség fenntartásához.

Teljes kalibrációs és üzemeltetési utasításokért forduljon a Permetező Rendszer Vezérlőpult gyártójának kezelési kézikönyvéhez.



Permetező rendszervezrlő  
– Tipikus nézet

(A gépen a permet rendszer vezérlőpult a modelltől, és a rendelkezésre álló berendezéstől függ)

### Légtisztítás

- Ha be van szerelve

A légtisztítás funkció a gépenél lehetővé teszi a permetező rendszerből való termék kifújást. A légtisztítást mind kézi, mind automatikus módban is elvégezhető.

**MEGJEGYZÉS:** A légtisztító rendszer bekapcsolása előtt ellenőrizze, hogy nincs-e valaki a permetező gémmel közelében.

A **Kézi módban**, a kezelő a permetlé szelepekkel állítja be a Gém permetlé szelep kapcsolókat (az oldalkonzol billentyűblokkján).

Az **automatikus módban** a gépen lévő légtartály a motor fordulatszáma és ideje szerint feltöltésre kerül, így a légtartály automatikusan feltöltésre kerül, a permetező rendszer pedig kiürítésre. Automatikus légtisztítási beállításokhoz tartozik: Teljes gém tisztítás, egyedi rész tisztítása, levegő feltöltési idő, valamint minimális motor sebesség.

A légtisztítási beállításokhoz, és a kezelési előírásokhoz további információt ezen útmutató *Fülke fejezet*-ének „Gépezet képernyője” részében olvashat.

### Nedves gém

A gépen lévő 9-részes nedves gém 1"-os (2.5 cm), 5 darabos rozsdamentes csővezetékekkel van ellátva, amely a permetlét közvetlenül a permetező fúvókához juttatja, mely lehetővé teszi a gém könnyű átöblítését és tisztítását, valamint a fúvókák szennyezettségének/bedugulásának csökkentését.

A nedves gémelek Hypro® Express vég zárókkal vannak felszerelve a gém cső végén, melyek segítik a gémbe beszorult levegő kiáramlását a szelep testen keresztül, ezzel csökkentve a fúvóka kikapcsolási idejét. A vég zárók „gyors kioldó” funkcióval vannak ellátva, amelyek a nedves gém csövek átöblítését segítik elő.



Nedves gém vezetékhalozat  
– Tipikus nézet



Hypro Express zárósapka  
– Tipikus nézet

A „Permetező gémelek” esetében további információkat ezen fejezet további részében talál.

### Szeleptestek

A fúvóka egységek a gém mentén helyezkednek el, és amelyek permetező hegyet, tömítőgyűrűt, réz csatlakozót, és sapkarészt tartalmaznak. A permetező hegy a permetezőszert a megfelelő méretű cseppekre bontja, így azok egységes szórásképet alkotnak.



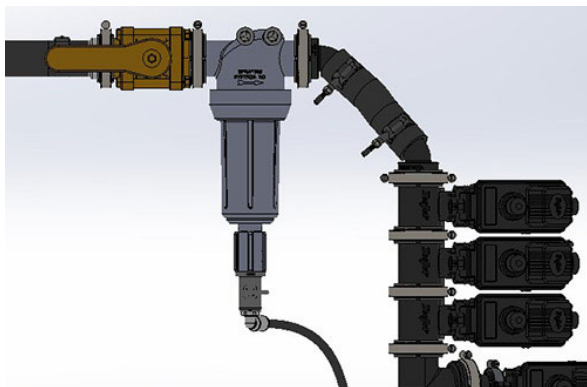
Fúvóka egység  
(a gém mentén helyezkedik el)  
– Tipikus nézet

A további információkért kérjük, hogy látogasson el a [www.teejet.com](http://www.teejet.com) oldalra.



**Szakasz szűrősziták****(80-hálós szűrősziták)**

Két (2) szakaszszűrő található a támasztóművön és kiszűri a szennyeződések, hogy segítse a permetezőfúvókákban való felgyülemelésük megakadályozását.



Szakaszszűrő (2)  
(Támasztóművön)  
– Tipikus nézet

A karbantartási információkért olvassa el a kezelési útmutató a Karbantartás és Tárolás fejezet „Szervizelés - Szűrők” részét.

**Permetezőszer csőhálózati szűrőszitája****(50-hálós szűrőszita)**

Egy permetezőszer csőhálózati szűrőszitája a gép jobb oldalának középpontja alatt helyezkedik el, és a fő szűrőszita pedig a permetlé rendszer szennyeződéseit szűri, valamint fenntartja az állandó felhasználási arányokat.



Permetezőszer csőhálózati szűrőszitája  
(a gépezet alján, közepén  
jobb-kéz felőli oldalt)  
– Tipikus nézet

A karbantartási információkért olvassa el a kezelési útmutató a Karbantartás és Tárolás fejezet „Szervizelés - Szűrők” részét.

**PERMETEZŐ RENDSZER –  
MŰKÖDTETÉS****MEGJEGYZÉS**

A permetlé/oldat rendszer az RV-típusú fagyálló használatával került tesztelésre. Töltse fel a permetlé/oldat tartályt friss vízzel, és az első használat előtt eressze le azt.

**MEGJEGYZÉS**

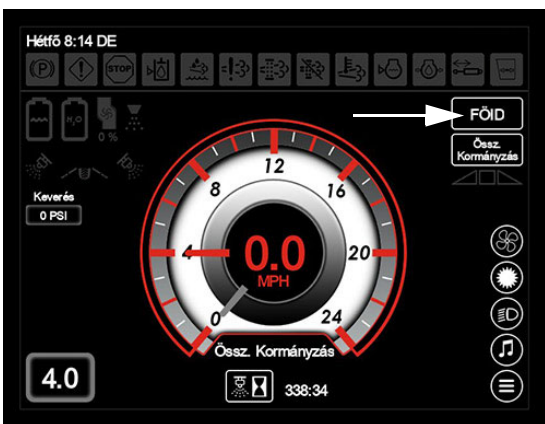
Soha ne kísérelje meg a permetező rendszer működtetését, úgy hogy a tartályban nincs permetlé. Ennek be nem tartása végzetes meghibásodást és garanciavesztést okoz.

**MEGJEGYZÉS:** Győződjön meg róla, hogy az Elsődleges (fő-) Permetező Kapcsoló (a hidrosztatikus vezérlést irányító karon) KI állásba van, mielőtt a Permetlé Szivattyú Kapcsolót, vagy a Gém Permetlé Szelep Kapcsolókat aktiválná, hacsak nem készen áll a permetezési alkalmazás elindítására.

### Kezdő lépések

1. Kalibrálja be a permetező rendszer vezérlőpultját (a kalibrálási előírásokkal kapcsolatosan hivatkozást talál a gyártó használati útmutatójában).
2. Bizonyosodjon meg róla, hogy megfelelő mennyiségű permetlé van a tartályban.
3. Gondoskodjon arról, hogy a hidrosztatikus vezérlést irányító kar SEMLEGES állásban a rögzítőfék pedig bekapcsolva legyen.
4. Indítsa el a motort.
5. Nyomja meg a Mezei/Közúti gombot (a munkagép képernyőjének kezdőoldalán), és tegye a gépet Mező üzemmódba.

**MEGJEGYZÉS:** A gép hajtás módja nem változtatható meg, hacsak nem a Hidrosztatikus vezérlést irányító kar a SEMLEGES pozícióban van (és a gép sebessége kevesebb, mint 0,5 mérföld/0,8 km/óra).



Mezei/Közúti üzemmód gomb  
(A munkagép képernyője - Kezdő oldal)

6. A gém kívánt pozícióba való helyezése.

7. Nyomja a tartály szelep választó kapcsolót (oldalkonzolon) FEL (Főtartály) helyzetbe.

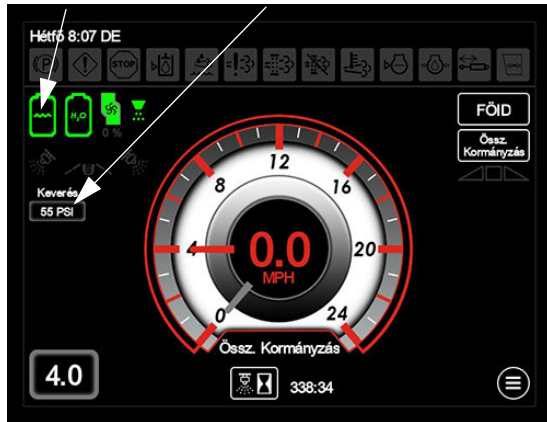
Ha kívánja, akkor aktiválja a keverőszelep kapcsolóját (a vezérlőpult oldalán helyezkedik el). Nyomja le, és tartsa lenyomva a kapcsolót a FEL állásba az áramlás növeléséhez, vagy LE állásba, az áramlás csökkentéséhez.



Tartály szelep választó, és keverőszelep kapcsolók  
(oldalkonzolon)  
– Tipikus nézet

**MEGJEGYZÉS:** Főtartály állapotának és a keverőszelep nyomásának kijelzése a munkagép képernyőjének főoldalán (mező módban).

- Főtartály kijelző
- Keverőszelep nyomás kijelző



Főtartály és keverőszelep nyomás kijelzők  
(a munkagép képernyőjének kezdőoldalán - Mező módban)

8. Nyomja meg a kívánt arány szabályozó kapcsolót (a vezérlőpanel oldalán helyezkedik el).
  - Nyomja meg az ENGEDÉLYEZÉS-t lehetővé téve ezzel a mérték szabályozó számára az alkalmazási mérték beállítását.
  - Nyomja meg a MAN (Kézi) módot a felhasználási arány rész billentyűzetről való ellenőrzéséhez.
  - Nyomja meg az ENGEDÉLYEZÉS-t, majd a MAN-t, lehetővé téve a kézi mérték vezérlést a mérték vezérlőn keresztül.

**MEGJEGYZÉS:** Ha a „MAN” kerül kiválasztásra, akkor nyomja meg a szivattyú sebesség/mérték kapcsolókat (az oldalsó vezérlőpulton helyezkedik el) az alkalmazási mérték növeléséhez, (+) vagy csökkentéséhez (-).

**MEGJEGYZÉS:** A szivattyú sebességének növelése, vagy csökkentése módosítani fogja az alkalmazási mértéket a mérték szabályozó használatával.



Arány szabályozó, és szivattyú sebesség/arány kapcsolók (a vezérlőpult oldalán helyezkedik el) – Tipikus nézet

9. Nyomja meg a permetlé szivattyú kapcsolót (oldalkonzolon) - FEL (Be) helyzetbe.

### MEGJEGYZÉS

Ne hagyja, hogy a permetlé szivattyú folyamatosan üzemeljen, miközben a gép permetlé szelep kapcsolók ki vannak kapcsolva. Ennek be nem tartása túlmelegedéshez, végzetes szivattyú meghibásodáshoz illetve garanciavesztéshez vezethet.



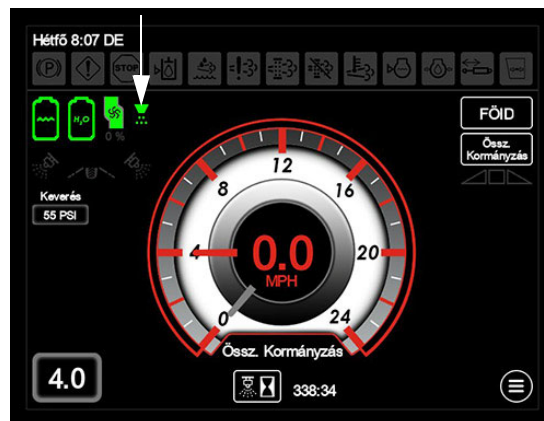
Permetlé Szivattyú Kapcsoló  
(oldalkonzolon)  
– Tipikus nézet

10. Tegye az elsődleges (fő-) permetező kapcsolót (a hidrosztatikus vezérlést irányító karon) BE állásba.



Elsődleges permetező kapcsoló  
(a hidrosztatikus vezérlést irányító karon)  
– Tipikus nézet

**MEGJEGYZÉS:** Ha az elsődleges permetező kapcsoló BE van kapcsolva, akkor annak a Permetlé szivattyú kijelzője (a munkagép képernyőjének kezdőoldalán - Mezei üzemmódban) világítani fog.



Elsődleges permetező kijelzője  
(a gépezet kijelzőjének kezdő oldalán a felső, jobb kéz felőli oldalt – Mezei üzemmód)

11. Tegye az egyedi gép permetlé szelep kapcsolókat (oldalsó vezérlőpulton) BE (nem világít) helyzetbe.

**MEGJEGYZÉS:** Minden egyes gép permetlé szelep kapcsoló fel van szerelve egy jelző fényvel, és ez elkezd világítani, ha a megfelelő gép permetlé szelep KI kapcsolásra kerül.



Gép permetlé szelep kapcsolók  
(oldalsó vezérlőpulton)  
– Tipikus nézet

12. Lassan mozgassa a hidrosztatikus hajtás vezérlő karját előre, amíg a kívánt alapsebességet el nem éri.  
13. Olvassa le gyakran a nyomás mérőt. Ha a nyomás nullára esik le, vagy a permetezési séma tönkre megy, akkor kap-

csolja KI az elsődleges permetező, a permetszer szivattyút, a főtartály szelepet, valamint a keverő szelep kapcsolóit addig, amíg a permetlé tartályt újra fel nem tölti.

### KERÍTÉS SOR PERMETFÚVÓ

#### A kerítés sor fúvókák működtetése

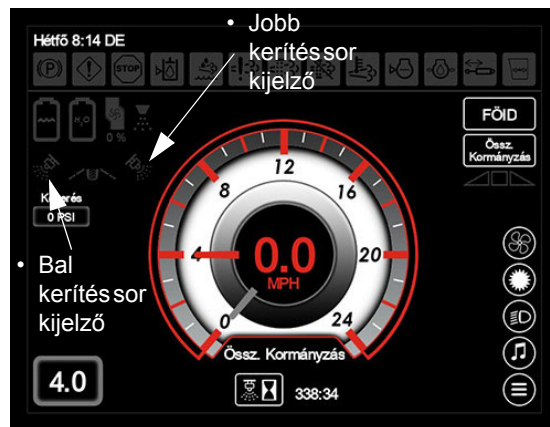
**MEGJEGYZÉS:** Az 1. vagy 9. gém permetlé szelepek **BE** állásba vannak a Kerítéssor kapcsolók engedélyezéséhez.

- Nyomja le a kiválasztott kerítés sor kapcsolót – Bal/Jobb (oldalsó vezérlőpulton) a **BE** állásban. A Kikapcsoláshoz nyomja meg ismét a gombot.

**MEGJEGYZÉS:** A megfelelő kerítés sor kapcsoló (az oldalkonzolon) és a kerítés sor jelzőfények (a munkagép kijelzőjének kezdőoldalán - Mezei üzemmód) világítani fog, ha aktív.



Kerítéssor kapcsolók – Bal és jobb  
(oldalsó vezérlőpulton)  
– Tipikus nézet



Kerítés sor kijelzők - Bal/Jobb  
(a munkagép kijelzőjének kezdőoldalán  
- Mezei üzemmód)

#### Hátsó fúvókák működése

**MEGJEGYZÉS:** A gém középső szakaszának **BE** állásban kell lennie a hátsó fúvókák engedélyezéséhez.

**MEGJEGYZÉS:** Csak akkor történik meg a hátsó fúvóka bekapcsolása, ha megnyomja a Hátsó fúvóka kapcsolót és **BE** helyzetben van az 5. szakasz.

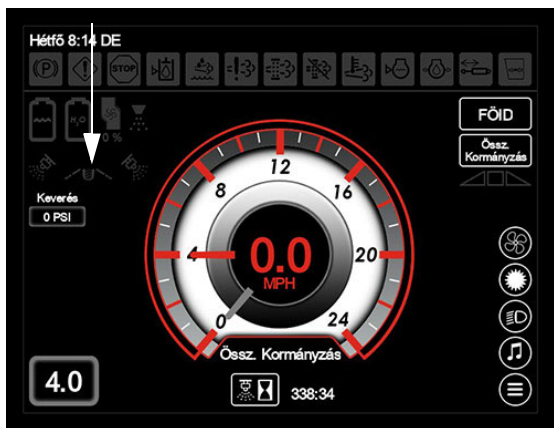
A hátsó fúvóka kapcsoló (oldalsó vezérlőpulton) szabályozza a két (2) hátsó fúvókát (a gumiabroncsok között).

- Tegye a hátsó fúvóka kapcsolót **BE** állásba. A Kikapcsoláshoz nyomja meg ismét a gombot.

**MEGJEGYZÉS:** A hátsó fúvóka kapcsoló (az oldalkonzolon) és a hátsó fúvóka jelzőfény (a munkagép kijelzőjének kezdőoldalán - Mezei üzemmód) világítani fog, ha aktív.



Hátsó fúvóka kapcsoló  
(oldalsó vezérlőpulton)  
– Tipikus nézet



Hátsó fúvóka kijelző  
(a munkagép kijelzőjének kezdőoldalán)  
- Mezei üzemmód

## A PERMETLÉ TARTÁLY FELTÖLTÉSE



### VESZÉLY

A tartály tartalma mérgező.  
Ne lépjen a tartály belsejébe.



### VIGYÁZAT!

A mezőgazdasági vegyszerek veszélyesek lehetnek.

A helytelen kiválasztás vagy használat személyek, állatok sérülését, illetve üzemi, talaj vagy egyéb tulajdonban anyagi károkat okozhat.

A SÉRÜLÉS ELKERÜLÉSÉHEZ

1. Válassza ki a megfelelő vegyszert a munkához.
2. Gondosan kezelje és alkalmazza. Kövesse a vegyszer gyártójának utasításait.

**! VIGYÁZAT**

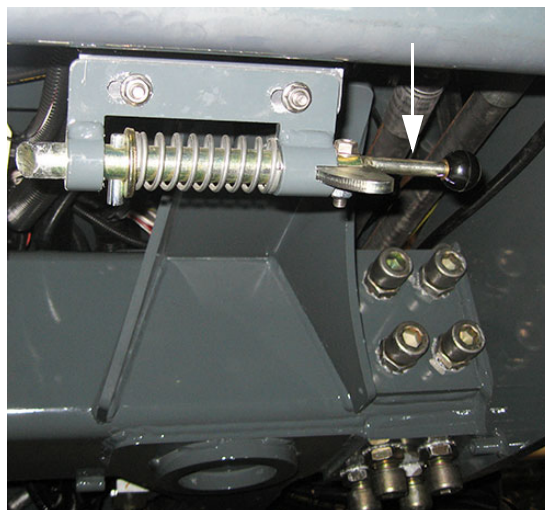
Viseljen megfelelő ruházatot, és személyi védőfelszerelést (PPE), ha mezőgazdasági permetszerekkel dolgozik. Ne tároljon a fülkében vegszerrel átitatott munkaruhát.

### Elülső töltő

-Ha van (ha fel van szerelve)

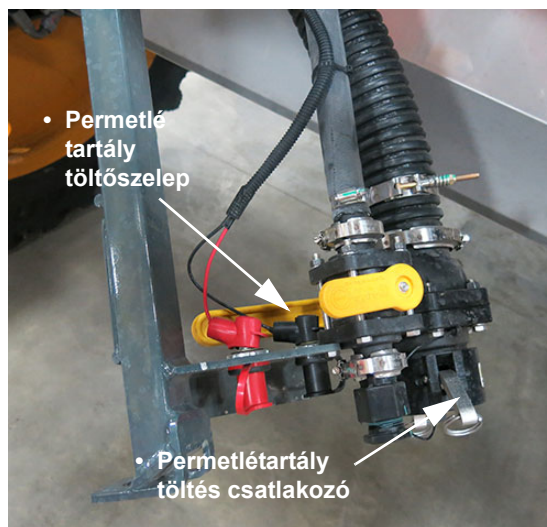
#### Permetlé tartály feltöltése

1. Húzza ki az elülső töltő kioldó kart (a gép elülső vége alatt van) KI (jobb oldalon) az elülső töltő összeszerelés kioldásához.



Elülső töltő kioldó kar  
(a gép elülső vége alatt)  
- Tipikus nézet

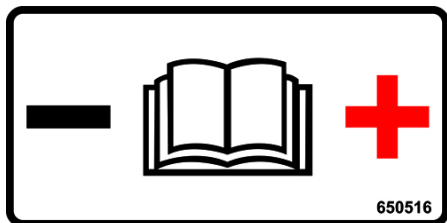
2. Engedje le az elülső töltő összeszerelést.



Elülső töltő összeszerelés  
(lentebbi pozíció látható)  
– Tipikus nézet

3. Távolítsa el a töltőcső sapkáját és kösse rá a permetlé pótlót a permetlé tartály csatlakozására.
4. Forgassa el a permetszer tartály töltő szelepét a NYITVA pozícióba, és tölts fel a tartályt a kívánt szintig.

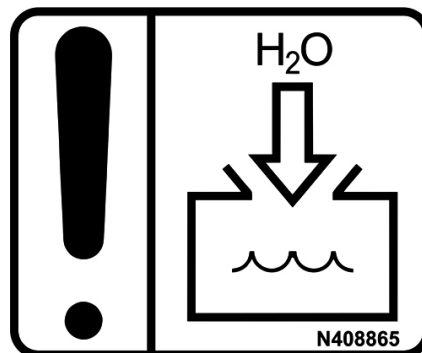
**MEGJEGYZÉS:** Kettő táp csatlakozó (az elülső töltő összeszerelés közelében van) biztosítja a permetszer szivattyú csatlakozását.



Táp csatlakozások  
(elülső töltő összeszerelés  
közelében van)  
– Tipikus nézet

5. Ha **végzett a tartály feltöltésével**, zárja el a permetlé tartály töltő szelepet.
6. Távolítsa el a permetszer betáplálást a permetszer tartály töltő csatlakozójáról.
7. Helyezze vissza a töltő csatlakozó sapkát.
8. Emelje fel az elülső töltő összeszerelést a tárolási helyzetbe, biztosítva azt, hogy a „kilincsek” zárt helyzetben vannak.

### Öblítő tartály feltöltése

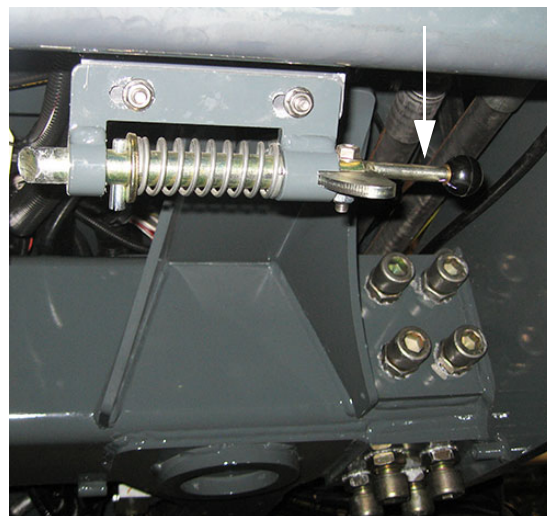


#### MEGJEGYZÉS

Kizárólag friss vízzel töltsse fel az öblítő tartályt.

**MEGJEGYZÉS:** Öblítő tartály kapacitás = 100 gallon (378,5L)

1. Húzza ki az elülső töltő kioldó kart (a gép elülső vége alatt van) KI (jobb oldalon) az elülső töltő összeszerelés kioldásához.



Elülső töltő kioldó kar  
(a gép elülső vége alatt van elhelyezve)  
– Tipikus nézet

2. Engedje le az elülső töltő összeszerelést.





Elülső töltő összeszerelés  
(lentebbi pozíció látható)  
– Tipikus nézet

3. Távolítsa el a töltő csatlakozó sapkát az öblítő tartály töltés csatlakozójáról.
4. Csatlakoztassa a kezelő által biztosított csatlakozást az öblítő tartály töltő csatlakozójára.
5. Forgassa el az öblítő tartály töltő szelepet NYITVA pozícióba, és töltsse fel a tartályt a kívánt szintig.
6. **Ha végezt a tartály feltöltésével**, zárja el az öblítő tartály töltő csatlakozóját.
7. Távolítsa el a csatlakozást az öblítő tartály töltő csatlakozásáról.
8. Helyezze vissza a töltő csatlakozó sapkát.
9. Emelje fel az elülső töltő összeszerelést a tárolási helyzetbe, biztosítva azt, hogy a „kilincsek” zárt helyzetben vannak.

### Elülső töltés átöblítése

1. Vegye le a permetlé tartály töltő sapkáját.
2. Csatlakoztassa a friss víz ellátást a permetlé töltő csatlakozóhoz.
3. Tekerje a friss víz ellátást BE állásba.
4. Forgassa el a permetlé töltő szelepet NYITVA állásba.
5. **Ha az öblítés befejeződött**, tekerje a friss víz ellátást KI állásba.

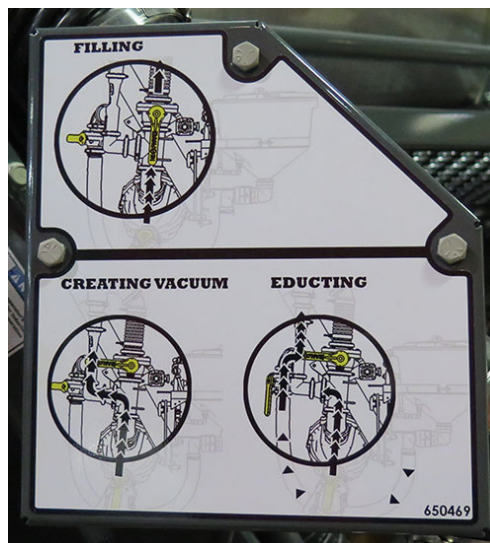
6. Zárja be a permetlé tartály töltő szelepet.
7. Távolítsa el a friss víz ellátás csatlakozást a permetlé tartály töltő csatlakozásáról, és tegye vissza a sapkát.

### Oldalsó töltés

- Ha fel van szerelve (el van látva)

*MEGJEGYZÉS: Húzza be a rögzítő féket az oldalsó betöltés előtt.*

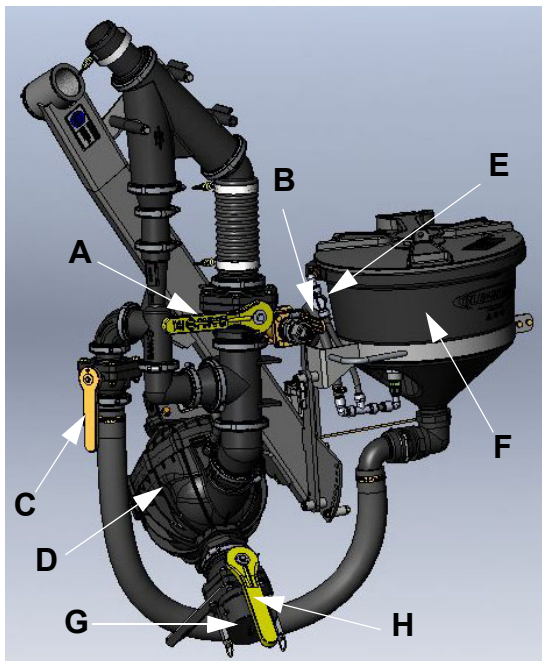
### Permetlé tartály feltöltése (Indukciós üzem)



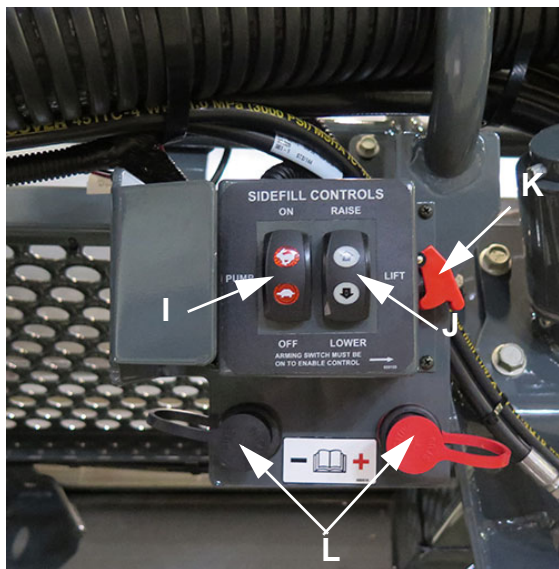
Oldalsó Töltő Kezelő Címke  
(az oldalsó töltőn)  
- Tipikus nézet

### Az induktor (egyensúlyi reakciót biztosító rész) összeállításának alkatrészei

- (A) - Oldalsó töltő szelepcsap
- (B) - Öblítő betáp szelep
- (C) - Kémiai induktor (egyensúlyi reakciót biztosító anyag) szelep
- (D) - Szállító szivattyú
- (E) - Örvény (keverő-) szelep
- (F) - Kémiai induktor (egyensúlyi reakciót biztosító anyag) tartály
- (G) - Töltő csatlakozó
- (H) - Töltő szelepcsap
- (I) - Szivattyú sebesség kapcsoló
- (J) - Emelő/süllyesztő kapcsoló
- (K) - Szivattyú aktiváló kapcsoló
- (L) - Táp csatlakozók

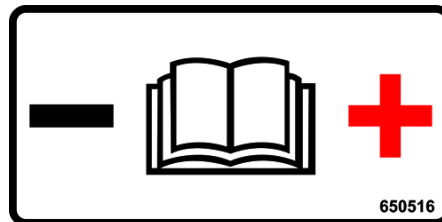


Induktor összeszerelés  
– Tipikus nézet



Oldalsó töltő szabályozó panel  
– Tipikus nézet

**MEGJEGYZÉS:** Kettő táp csatlakozó (L) biztosítja a permetszer szivattyú csatlakozását.



1. Gondoskodjon arról, hogy a hidrosztatikus vezérlést irányító kar SEMLEGES állásban a rögzítőfék pedig bekapcsolva legyen.
2. Indítsa el a motort.
3. Tegye a szivattyú aktiválási kapcsolóját (K) FEL állásba.
4. Engedje lejjebb az induktort az emelő/süllyesztő kapcsoló (J) LE -fele (lentebbi) nyomásával.
5. Tegye a szivattyú sebesség kapcsolóját (I) a FEL (Be) állásba, MIUTÁN aktiválta a szállító szivattyút.
6. Nyomja le, és tartsa lenyomva a szivattyú kapcsolót a FEL állásba az áramlás növeléséhez, vagy LE állásba, az áramlás csökkentéséhez.

**MEGJEGYZÉS:** A maximális szivattyú sebességnél a motor sebessége automatikusan 1500 ford/perc-re növekszik.

**MEGJEGYZÉS:** Mindig illessze hozzá a szivattyú sebességét az elérhető tápellátáshoz, elkerülve ezzel a szivattyú megsérülését.

**MEGJEGYZÉS:** Akár a szállító szivattyút, akár a helyszíni szivattyút tölti, győződjön meg róla, hogy a szállító szivattyú üzemel.

7. Tegye a szivattyú sebesség kapcsolóját a LE, vagyis a KI állásba, amikor a töltés befejeződött.
8. Tegye a szivattyú aktiválási kapcsolóját a LE állásba.

**MEGJEGYZÉS:** A következő folyamatok hasonlóak lesznek legyen az akár egy permetszerre szerelt szállító szivattyú, vagy egy kiegészítő tartály szivattyú.

### **Csak vízzel töltsse fel**

- Töltés csatlakozó (G) - CSATLAKOZTATVA

- Töltő szelep (H) - *NYITVA*
- Permet szer induktor szelep (C) - *ZÁRVA*
- Oldalsó Töltő szelep (A) - *NYITVA*
- Örvény szelep (E) - *ZÁRVA*

### Víz betöltése/Permet szer betöltése

- Töltés csatlakozó (G) - *CSATLAKOZTATVA*
- Töltő szelep (H) - *NYITVA*
- Oldalsó Töltő szelep (A) - *ZÁRVA*
- Permet szer Induktor Szelep (C) - *NYITVA* (az áramlás stabilizálása után)

### Víz betöltése/Száraz permet szer betöltése

- Töltés csatlakozó (G) - *CSATLAKOZTATVA*
- Töltő szelep (H) - *NYITVA*
- Oldalsó Töltő szelep (A) - *ZÁRVA*
- Örvény szelep (E) - *NYITVA*

**MEGJEGYZÉS:** Töltse el vízzel a permet szer tartályt, körülbelül 3 inch (7,6 cm) szintig, a száraz permet szer hozzáadása előtt. Adjon hozzá száraz permet szer, úgy hogy Örvény szelep (E) *NYITVA* van. Nyissa ki a permet szer induktort (E) miután a száraz permet szer hozzáadásra került.

### Töltse fel az öblítő tartályt

- Öblítő Táp Szelep (B) - *NYITVA*

### Öblítő induktor tartály

- Örvény szelep (E) - *NYITVA*

**MEGJEGYZÉS:** Az induktor összeszerelés átöblítése előtt a permetezőszer induktor tartályt *ZÁRT* pozícióba kell tenni.

### Oldalsó töltés átöblítése

1. Vegye le a töltő sapkát, és tegye félre.
2. Csatlakoztassa a friss víz ellátást a töltő csatlakozóhoz.
3. Tekerje a friss víz ellátást *BE* állásba.
4. Forgassa a töltő szelepet (H) *NYITVA* állásba.
5. Forgassa az oldalsó töltő szelepet (A) *NYITVA* állásba.
6. **Ha az öblítés befejeződött**, tekerje a friss víz ellátást *KI* állásba.
7. Zárja el a töltő szelepet, és az oldalsó töltő szelepet.
8. Távolítsa el a friss víz ellátás csatlakozást a töltő csatlakozásról, és tegye vissza a sapkát.

## Hátsó töltés

- Ha fel van szerelve (el van látva)

### Permetlé tartály feltöltése

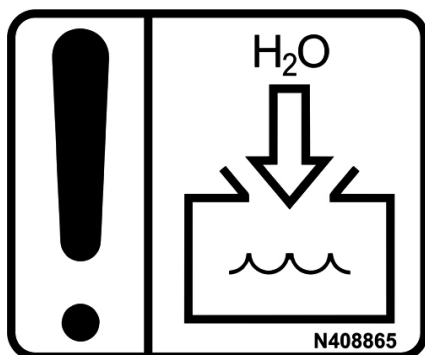
1. Távolítsa el a töltőcső sapkáját és kösse rá a permetlé pótlót a permetlé tartály csatlakozására (a hátsó bal oldali kerék mögött).



Hátsó töltő összeszerelés  
(a hátsó bal oldali kerék mögött)  
– Tipikus nézet

2. Forgassa el a permetlé tartály töltő szelepet *NYITVA* (az óramutató-járásával ellentétesen) állásba, és töltse fel a tartályt a kívánt szintre.
3. **Ha végzett a tartály töltésével**, akkor zárja el a permetlé tartály töltő szelepet.
4. Távolítsa el a permet szer betáplálást a permet szer tartályból. Töltés csatlakozójáról.
5. Helyezze vissza a töltő csatlakozó sapkát.

### Öblítőtartály feltöltése



#### MEGJEGYZÉS

Kizárólag friss vízzel töltsse fel az öblítő tartályt

**MEGJEGYZÉS:** Öblítő tartály kapacitás = 100 gallon (378,5L)

1. Távolítsa el a töltő csatlakozó sapkát az öblítő tartály csatlakozásától.



Hátsó töltő összeszerelés  
(a hátsó bal oldali kerék mögött)  
- Tipikus nézet

2. Csatlakoztassa az öblítő tartály töltő csatlakozásához a kezelő által szolgáltatott csatlakozást.
3. Forgassa el az öblítő tartály töltő szelepet NYITVA (az óramutató-járásával ellentétesen) állásba, és töltsse fel a tartályt a kívánt szintre.
4. **Ha végezt a tartály töltésével,** akkor zárja el a öblítő tartály töltő szelepet.
5. Távolítsa el a csatlakozást az öblítő tartály töltő csatlakozásáról.

6. Helyezze vissza a töltő csatlakozó sapkát.

### Hátsó töltés átöblítése

1. Vegye le a permetlé tartály töltő sapkáját.
2. Csatlakoztassa a friss víz ellátást a permetlé töltő csatlakozóhoz.
3. Tekerje a friss víz ellátást BE állásba.
4. Forgassa el a permetlé töltő szelepet NYITVA állásba.
5. **Ha az öblítés befejeződött,** tekerje a friss víz ellátást KI állásba.
6. Zárja be a permetlé tartály töltő szelepet.
7. Távolítsa el a friss víz ellátás csatlakozást a permetlé tartály töltő csatlakozásról, és tegye vissza a sapkát.

### Permetlé tartály szintmérő

A permetlé tartály szint mérő a fülke bal kéz felőli oldalának hátulja mögött helyezkedik el, amivel mind a három betöltési helyről, bármikor ellenőrizni lehet a folyadék szintet.



Permetlé tartály szintmérő  
(A fülke bal kéz felőli oldalának hátulja mögött helyezkedik el)  
– Tipikus nézet

**PERMETLÉ TARTÁLY  
LEENGEDÉSE**

**VESZÉLY**

A tartály tartalma mérgező.  
Ne lépjen a tartály belsejébe.


**VIGYÁZAT!**

A mezőgazdasági vegyszerek veszélyesek lehetnek.

A helytelen kiválasztás vagy használat személyek, állatok sérülését, illetve üzemi, talaj vagy egyéb tulajdonban anyagi károkat okozhat.

**A SÉRÜLÉS ELKERÜLÉSÉHEZ**

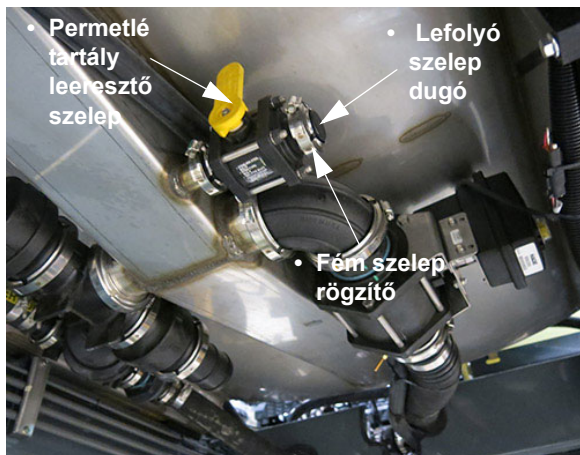
1. Válassza ki a megfelelő vegyszert a munkához.
2. Gondosan kezelje és alkalmazza. Kövesse a vegyszer gyártójának utasításait.

<b>⚠ VIGYÁZAT</b>
<p>Viseljen megfelelő ruházatot, és személyi védőfelszerelést (PPE), ha mezőgazdasági permetszerekkel dolgozik. Ne tároljon a fülkében vegyszerrel átitatott munkaruhát.</p>

**A permetlé tartály leeresztése**

<b>MEGJEGYZÉS</b>
<p>Ha nagy térfogatot kell a permetlé tartályból leengedni, akkor ajánlott a permetlé szivattyúval való kiszivattyúzás az elülső gyorscsatlakozóval.</p>

1. Lazítsa ki a fém karima bilincset, és távolítsa el a lefolyó szelep dugót (a permetlé tartály lefolyó szelep szerelvény végében van elhelyezve).



Permetlé tartály leeresztő szelep összeszerelés (a gépezet alsó oldalán a permetlé tartály alatt)  
- Tipikus nézet

2. Csatlakoztassa a kezelő által biztosított tömlőt a permetlé tartály lefolyó szelep Szerelvény végéhez (ahonnan a Lefolyó Szelep Dugó előzőleg eltávolításra került).
3. Fordítsa a permetlé tartály lefolyó szelepét NYITVA (az óramutató-járásával ellentétesen) állásba, és ezzel lehetővé teszi a permetlé megfelelő tartályba való leeresztését tárolás céljából.

**MEGJEGYZÉS:** Mindig gondoskodjon tároló tartályokról, valamint egyértelműen jelölje meg, hogy milyen vegyszer került bennük tárolásra.

4. **Ha a permetlé tartály leeresztése befejeződött**, akkor forgassa el a permetlé tartály leeresztő szelepét ZÁRVA (az óramutató-járásával megegyezően) állásba.
5. Távolítsa el a tömlőt a permetlé tartály lefolyó szelep szerelvényéről.
6. Húzza meg a fém karima bilincset.

## ÖBLÍTŐ RENDSZER

A gépe fel van szerelve forgó golyós öblítő rendszerrel (két, forgó öblítő golyó található a tartály belsejében), amivel könnyedén, és hatékonyan elvégezhető a permetlé tartály, a permetlé szivattyú, és a permetező gépek friss vízzel való átöblítése, mely megvéd a permetszerek okozta esetleges keresztfertőzéstől, valamint csökkenti a kezelő veszélynek való kitettségét. A 100-gallonos (378 l) öblítőtartállyal (a permetlé tartály tetején), amely friss vízzel van tele biztosítja a permetezőgép azonnali átöblítését, közvetlenül a permetezés után, mikor a gép még kint van a mezőn. Az öblítőrendszer csökkenti a nagy térfogatú vízmennyiség tárolásával járó költségeket is, valamint további utántöltést, és permetezési időt biztosít a hagyományos tartály öblítés kapcsán.

A tartály szelep választó kapcsoló és a tartály öblítő kapcsoló (az oldalkonzolon) az öblítő rendszer működőképességét biztosítja, megszünteti mind a fő tartály, mind pedig az öblítő tartály véletlenszerű kihúzását és a permetlé permetezés során történő hígítási lehetőségét. Ezenkívül a kezelő tartály tisztítót is adagolhat a főtartályba, és a tartály öblítő fúvókáin keresztül végezheti a permetezést, lehetővé téve annak keringetését, és ezzel a tartály falainak lemosását, anélkül hogy az öblítő tartályból vizet kellene kivenni.

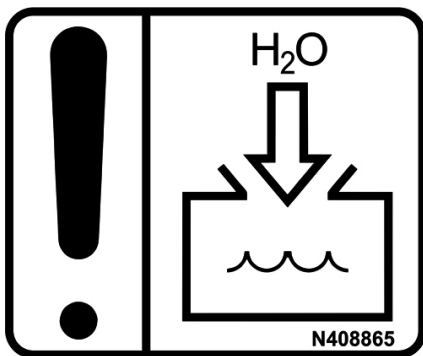
**MEGJEGYZÉS:** Győződjön meg róla, hogy a permetszer tartály teljesen üres, mielőtt az öblítő rendszert aktiválja.

### MEGJEGYZÉS

Válasszon ki egy biztonságos területet a permetező rendszer átöblítéséhez, és tisztítsa meg a permetezőt ott, ahol az nem fogja az embereket, állatokat, növényeket, és a víz ellátást beszennyezni.

### MEGJEGYZÉS

Soha ne kísérelje meg az öblítő rendszer működtetését, úgy hogy az öblítő tartályban nincs friss víz. Ennek be nem tartása a berendezés tönkremenetelét és garanciavesztést eredményezhet.



### MEGJEGYZÉS

Kizárólag friss vízzel töltsse fel az öblítő tartályt

A permetszer gyártója információt szolgáltat a tisztító oldatok kombinációját illetően (víz, tisztító szerek, stb.)

### 1. lépés - A permetlé tartály öblítése

1. Nyomja a tartály szelep választó kapcsolót (oldalkonzolon) LE (öblítés) helyzetbe.



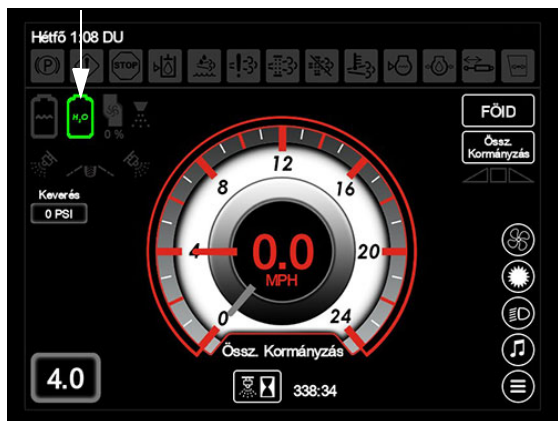
Tartály szelep választó kapcsoló  
(oldalkonzolon)  
- Tipikus nézet

2. Nyomja a tartály öblítő kapcsolót (az oldalkonzolon) FEL (Be) helyzetbe, ezzel kiöblítve a permetlé tartályt.

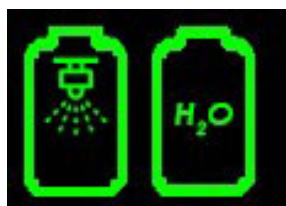


Tartály öblítés kapcsoló  
(oldalsó vezérlőpult)  
– Tipikus nézet

**MEGJEGYZÉS:** Az öblítő mód jelző a gép kijelzőjének kezdő oldalán - mező üzemmódban van, és ki fogja jelezni az aktuális öblítési mód állapotát.



Öblítés mód kijelző  
(a munkagép képernyőjének  
kezdőoldalán - Mezei üzemmódban)



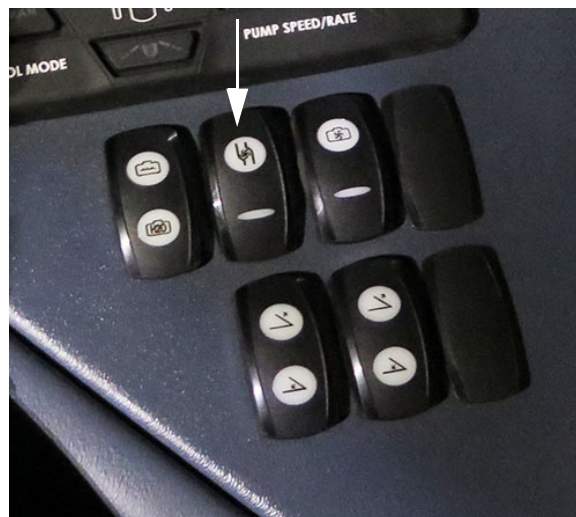
Az öblítő tartály, és a permetlé  
tartály öblítésének ábrája

3. Nyomja a keverő szelep kapcsolót  
(oldalkonzolon) - FEL (Nyit) helyzetbe.



Öblítés kapcsoló  
(oldalsó vezérlőpulton)  
– Tipikus nézet

4. Nyomja meg a permetlé szivattyú kap-  
csolót (oldalkonzolon) - FEL (Be) hely-  
zetbe.



Főtartály szelep kapcsolója  
(oldalsó vezérlőpulton)  
- Tipikus nézet

5. Nyomja meg a kézi (MAN) arány szabá-  
lyozó kapcsolót (a vezérlőpanel oldalán  
helyezkedik el).

*MEGJEGYZÉS: Győződjön meg róla, hogy  
az arány szabályozó kapcsoló KI  
állásban van.*



Kézi „MAN” arány szabályzó kapcsoló  
(oldalsó vezérlőpulton)  
– Tipikus nézet

6. Nyomja meg a „+” szivattyú sebesség/  
arány kapcsolót, (az oldalsó vezérlő pul-  
ton van), hogy elérje a kívánt permetlé  
nyomást.





„+” szivattyú sebesség/arány kapcsoló  
(oldalsó vezérlőpulton)  
– Tipikus nézet



Gém permetlé szelep kapcsolók  
(oldalsó vezérlőpulton)  
- Tipikus nézet

- Ha befejezte a permetlé tartály öblítését, akkor tegye a tartály szelep választó kapcsolót KÖZ (Ki) állásba, míg a tartály öblítő kapcsolót pedig LE (Ki) állásba.

### 2. lépés – Permetezéssel ürítse ki a hígított permetszert a tartályból

- Nyomja a keverő szelep kapcsolót (oldalkonzolon) - LE (Zár) helyzetbe.
- Nyomja a tartály szelep választó kapcsolót (oldalkonzolon) FEL (Főtartály) helyzetbe.
- Nyomja meg a gém permetlé szelep kapcsolót (oldalkonzolon) - BE helyzetbe.

**MEGJEGYZÉS:** Minden egyes gém permetlé szelep kapcsoló fel van szerelve egy jelző fénnnyel, amely elkezd világítani, ha a megfelelő gém permetlé szelep KI van kapcsolva.

- Tegye az elsődleges (fő-) permetező kapcsolót (a hidrosztatikus vezérlést irányító karon) BE kapcsoló állásba.
- Végezze folyamatosan a permetezést, amíg a hígított víz ki nem ürül a tartályból.

### MEGJEGYZÉS

Ne hagyja, hogy a permetlé szivattyú hosszabb ideig üresen üzemeljen (száraz futás). Ennek figyelmen kívül való hagyása a szivattyú károsodásához vezethet.

### 3.lépés - Gém és fúvókák öblítése

- Nyomja a tartály szelep választó kapcsolót (oldalkonzolon) LE (Öblítés) helyzetbe.



Tartály szelep választó kapcsoló  
(oldalsó vezérlőpulton)  
– Tipikus nézet

**MEGJEGYZÉS:** A gép, és a fűvókák öblítéséhez, még az öblítés kapcsoló megnyomása előtt biztosítsa, hogy a gép permetlé szelep kapcsolók (oldalkonzolon) BE állásban legyenek.

2. Nyomja meg a kézi (MAN) arány szabályozó kapcsolót (a vezérlőpanel oldalán helyezkedik el).



Kézi „KÉZI” arány szabályozó kapcsoló  
(oldalsó vezérlőpulton)  
– Tipikus nézet

3. Nyomja meg a „+” Szivattyú sebesség/ Arány kapcsolót, (az oldalsó vezérlő pulton van), hogy elérje a kívánt permetlé nyomást.



„+” szivattyú sebesség/arány kapcsoló  
(oldalsó vezérlőpulton)  
– Tipikus nézet

4. Tegye az elsődleges (fő-) permetező kapcsolót (a hidrosztatikus vezérlést irányító karon) KI kapcsolt állásba.
5. Nyomja meg a permetlé szivattyú kapcsolót (oldalkonzolon) - LE (Ki) helyzetbe.
6. Ha az öblítés befejezésre került, akkor nyomja a tartály szelep választó kapcsolót KÖZ (Ki) állásba.

## HABJELŐLŐ RENDSZER

- Ha fel van szerelve (el van látva)

### VIGYÁZAT

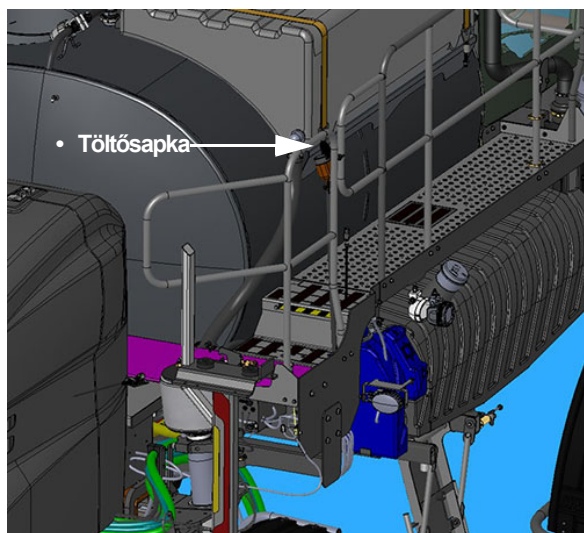
Viseljen megfelelő ruházatot, és személyi védőfelszerelést (PPE), ha mezőgazdasági permetszerekkel dolgozik. Ne tároljon a fülkében vegyszerrel átitatott munkaruhát.

A habzás jelző rendszer hatékonysága a permetezési területen növelhető, úgy hogy víz kerül az öblítő tartályból felhasználásra, valamint a hab koncentrátnum hab tartályból történő összekeverésével.

## Habzásjelző feltöltése Tartály

**MEGJEGYZÉS:** Habzás jelző tartály kapacitás = 1 gallon (3,8L).

1. Emelje fel a habzás jelző tartály töltősapkát (a Habzás jelző tartály töltő csatlakozó tetején).



Habzás jelző tartály töltő  
(a hátsó jobb oldali korláton található)  
- Tipikus nézet

2. Töltse fel a tartályt a kívánt szintig a hab koncentrátummal.
3. Ha befejezte, akkor zárja vissza a töltősapkát.

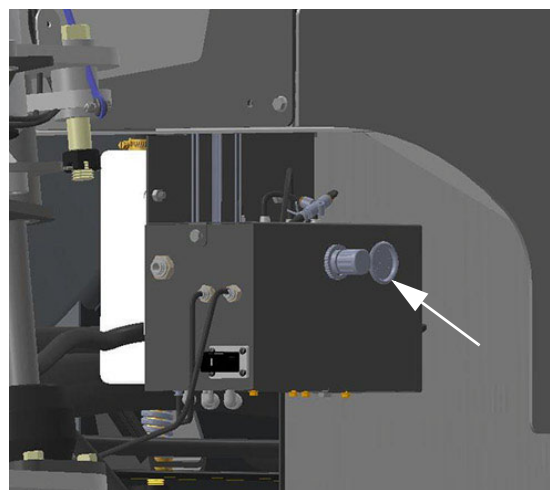
## Habzás jelző működése

1. Győződjön meg róla, hogy az öblítő tartályban megfelelő mennyiségű friss víz van.
2. A habzás jelző kapcsoló elhelyezése (a kezelőpanel oldalán).
  - Tegye a habzás jelző kapcsolót a FEL állásba, ha a hab alkalmazás elérte a kívánt balos hab kicsepegést.
  - Tegye a habzás jelző kapcsolót a LE állásba, ha a hab alkalmazás elérte a kívánt jobbos hab kicsepegést.
  - Állítsa vissza a habzás jelző kapcsolót a KÖZ (ki) állásba, amennyiben a hab nem szükséges.



Habjelölő kapcsolója  
(az oldalkonzolon található)  
- Tipikus nézet

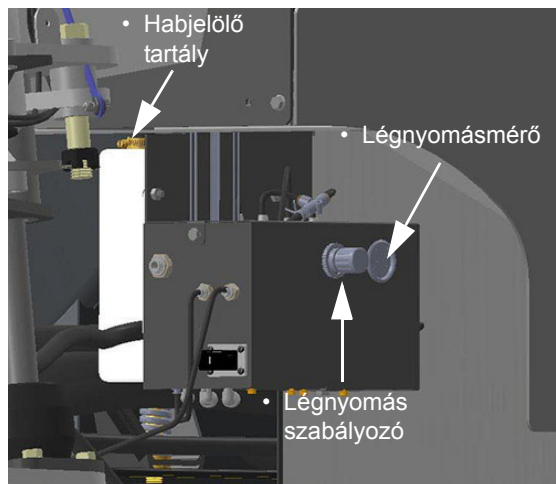
3. A rendszer nyomása a levegő nyomásmérőről olvasható le (a habzás jelző vezérlő dobozán, a gép, hátsó része alatt, a jobb oldalon van).



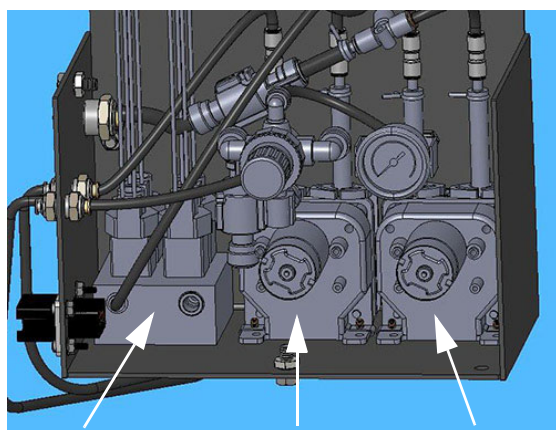
Nyomásmérő műszer  
(a habzás jelző vezérlő dobozán)  
- Tipikus nézet

## Habzás jelző vezérlő doboz

A habzás jelző vezérlő doboz a gép hátsó jobb oldalánál, az emelvény alatt található. A dobozba van a levegő nyomás szabályozó, a levegő nyomásmérő műszer, a csatlakozó tömb, a koncentrátum szivattyú, és a víz szivattyú.



Habzás jelző vezérlő doboz  
(a gép jobb oldalán,  
az emelvény alatt található)  
- Tipikus nézet



• Elosztó tömb      • Koncentrátum szivattyú      • Vízszivattyú

Habzás jelző vezérlő doboz  
(belső nézet)

### Nyomás beállítás

A légnyomás a levegő nyomásmérő műszerrel kerül beállításra (a habzás jelző vezérlő dobozában). A gépnél lévő légtartályból érkezik a levegő a szabályozóba.

- Húzza ki a levegő nyomás szabályozó KI menetet, és forgassa el a tárcsát az „óramutató járásával-ellentétes” állapotba, a nyomás csökkentéséhez, valamint az „óramutató járásával-megegyezően” a nyomás növeléséhez.

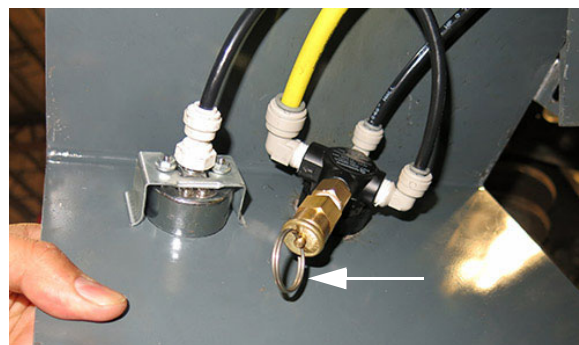
**MEGJEGYZÉS:** A rendszer nyomás a Nyomásmérő műszeren kerül kijelzésre, amely a levegő nyomás szabályozó mellett helyezkedik el.

- Tegye a levegő nyomás szabályozót BE állásba, amikor a nyomást beállítja.

### Nyomáscsökkentő szelep

Egy nyomáscsökkentő szelep a levegő nyomás szabályozó hátsó oldalán található, amellyel a túlnyomás szükség esetén kiengedésre kerül.

- Tegye a nyomás csökkentő húzó gyűrűt KI állásba a szelep nyitásához, és a rendszer nyomásának kiengedéséhez.

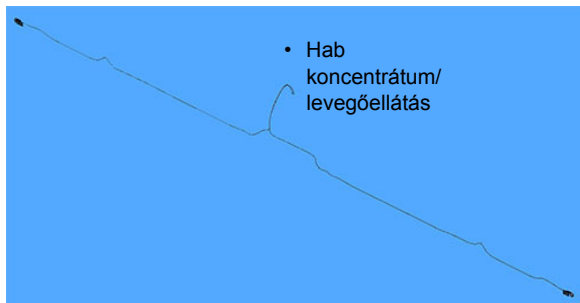


Nyomás csökkentő húzó gyűrű  
(a hab nyomás szabályozó hátsó oldalán)  
- Tipikus nézet

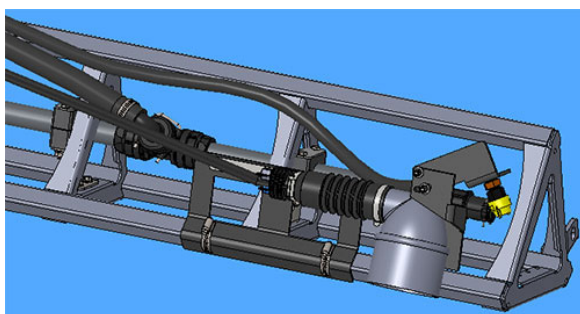
### Habzás jelző gyakorisága és koncentráció beállítások

A gép kijelzőjén keresztül kell kijelzésre a habzás jelző gyakorisága, a habzás jelző gyakoriságához tartozó koncentráció beállítások, valamint a koncentráció szintek. További információt a kezelői útmutató Fűlke fejezetének „Gép képernyője” részében olvashat.

**Hab kicsepegés elrendezések**



Habjelölő rajzolata  
– Tipikus nézet



Hab kicsepegés (2)  
– Tipikus nézet

**MODULÁRIS  
BEFECSKENDEZŐ  
RENDSZER**

-Ha fel van szerelve (el van látva)



**VIGYÁZAT!**

A mezőgazdasági vegyszerek veszélyesek lehetnek.

A helytelen kiválasztás vagy használat személyek, állatok sérülését, illetve üzemi, talaj vagy egyéb tulajdonban anyagi károkat okozhat.

**A SÉRÜLÉS ELKERÜLÉSÉHEZ**

1. Válassza ki a megfelelő vegyszert a munkához.
2. Gondosan kezelje és alkalmazza.  
Kövesse a vegyszer gyártójának utasításait.

**! VIGYÁZAT**

Viseljen megfelelő ruházatot, és személyi védőfelszerelést (PPE), ha mezőgazdasági permetszerekkel dolgozik. Ne tároljon a fülkében vegyszerrel átitatott munkaruhát.

A közvetlen, moduláris befecskendező rendszer megrendelhető, valamint a gép gyártása során is, valamint utólag is beépíthető az STS gépbe. A rendszer a következő elrendezésekben érhető el:

- Egy permetszer tartály/Egy befecskendező szivattyú
- Két permetszer tartály/két befecskendező szivattyú

**MEGJEGYZÉS:** Permetszer tartály kapacitás = 55 gallon (208L)/egyenként

Ez a rendszer lehetővé teszi a kezelő számára a gyors permetszer cserét, anélkül, hogy ki kéne mosnia a főtartályt. A permetszer felhasználási aránya a koncentráció változtatásával történik, amely javítja az alkalmazás hatékonyságát.

A Moduláris Befecskendező Rendszer pontosan fecskendezi be a tömény permetszert, ahol az vízzel kerül keverésre (a főtartályban pedig tárolásra), még közvetlenül a használat előtt. Ezért, nincs szükség a permetszerek előzetes bekeverésére. Szintén nincs szükség arra, hogy a megmaradt permetszer keveréket a használat végén hulladékként kezelje, úgymint a fel nem használt permetszert, amely a permetszer tartály(ok)ban maradt meg.

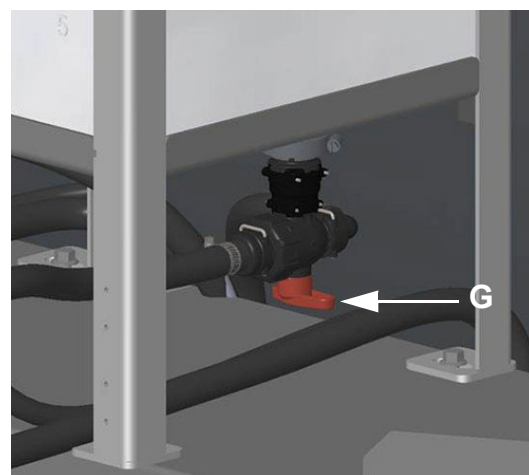
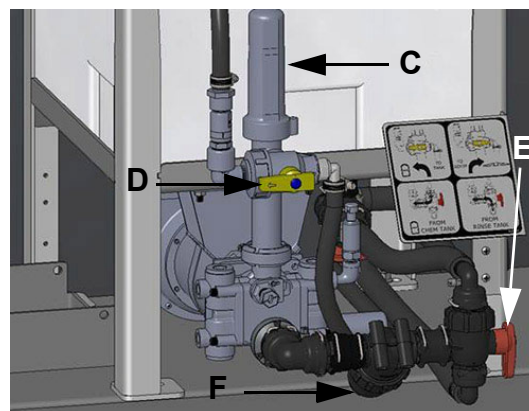
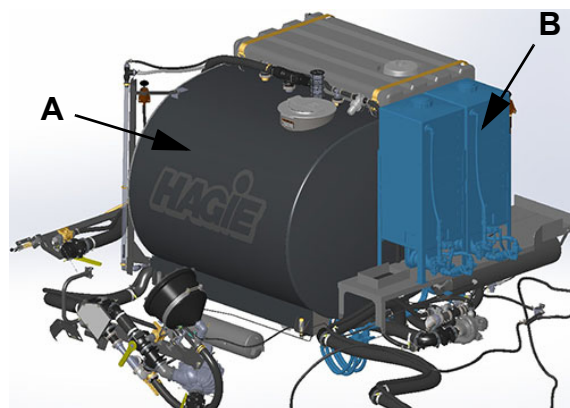
A tömény permetszer kinyerésre kerül a permetszer tartályból a közbeiktatott szívó szűrőhöz, majd pedig a befecskendező szivattyúhoz kerül. Ahonnan egy áramlás jelzőhöz (a fülke külső oldalára van felrögzítve) kerül, majd pedig a keverő szerelvényhez (ahol a permetszer vízzel keveredik). A keverő szerelvényből a permetlé a gépek révén kerül alkalmazásra.

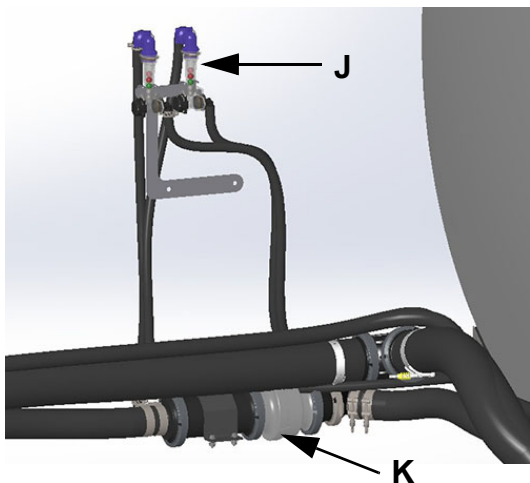
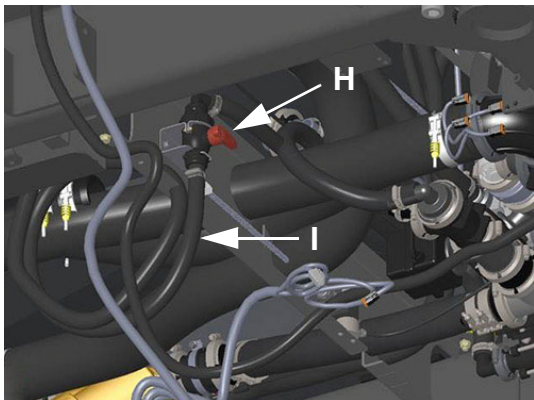
A következő információk a Moduláris Befecskendező Rendszer komponenseire vonatkoznak, és nem helyettesítik a gyártó üzemeltetési utasításait.

### A moduláris befecskendező rendszer alkatrészei

- (A) - Főtartály
- (B) - Permetszer tartály(ok)
- (C) - Befecskendező szivattyú(k)
- (D) - Kimenet választó szelep(ek)

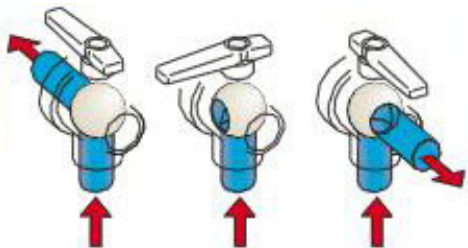
- (E) - Bemenet választó szelep(ek)
- (F) - Közbeiktatott szívó szűrő(k)
- (G) - Tartály leeresztő szelep(ek) - felső
- (H) - Tartály leeresztő szelep(ek) - alsó
- (I) - Levehető leeresztő tömlő
- (J) - Áramlás jelző(k)
- (K) - Keverő szerelvény





### A 3 utas szelepkar áramlás helyzeteti

A következő ábrákon hivatkozást talál a helyes szelepkar elfordítás meghatározásához, miközben a rendszerben különböző 3 utas szelepeket működtet.



### Permetező tartály(ok) feltöltése

1. Gondoskodjon róla, hogy a tartály ürítőszelepei (felső, és alsó) KI (zárt) állásban legyenek.

2. Vegye le a töltő csatlakozó tetejét (a permetező tartály tetején helyezkedik el), és tegye félre.



Töltő csatlakozó teteje  
(a permetező tartály tetején  
helyezkedik el)  
– Tipikus nézet

3. A töltő csatlakozón keresztül öntse bele a terméket, valamint a kívánt szintig töltsen fel a permetező tartályt.
4. Helyezze vissza a töltő csatlakozó tetejét.

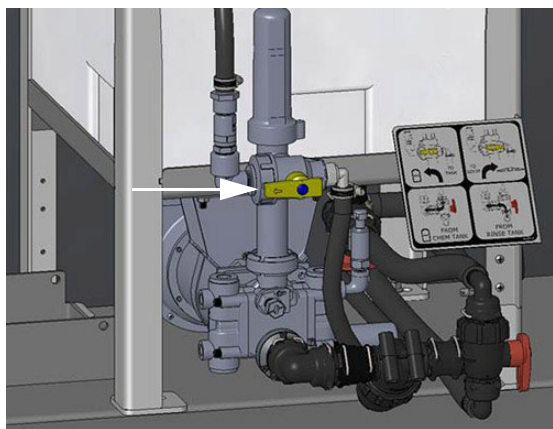
### Kezdő lépések

#### MEGJEGYZÉS

Soha ne kísérelje meg a Moduláris Befecskendező Rendszer működtetését, úgy hogy a tartály(ok)ban nincs permetlé. Ennek be nem tartása a berendezés tönkremenetelét és garanciavesztését eredményezheti.

**MEGJEGYZÉS:** Győződjön meg róla, hogy az Elsődleges (fő-) permetező kapcsoló (a hidrosztatikus vezérlést irányító karon) KI állásba legyen, mielőtt a Permetlé szivattyú kapcsolót, vagy a Gém permetlé szelep kapcsolókat aktiválná, hacsak nem készen áll a permetezési alkalmazás elindítására.

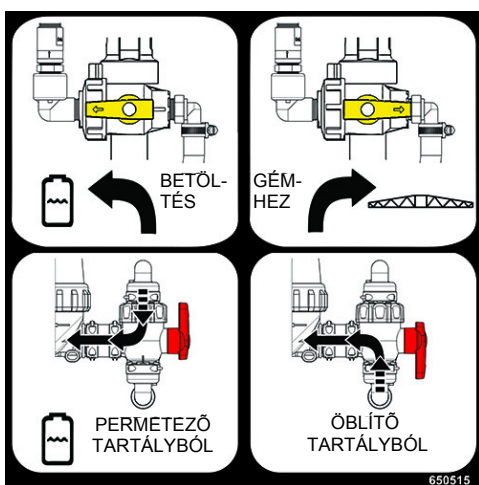
1. Kalibrálja be a permetező rendszer vezérlőpultját (kalibrálási utasításokért forduljon a gyártó használati útmutatójához).
2. Bizonyosodjon meg róla, hogy megfelelő mennyiségű permetlé van a permetszer tartály(ok)ban, és hogy megfelelő mennyiségű víz van a főtartályban.
3. Forgassa a kimenet választó szelep(ek)et (a befecskendező szivattyú(k) elülső részén helyezkedik el) „PERMETEZÉS” helyzetbe.



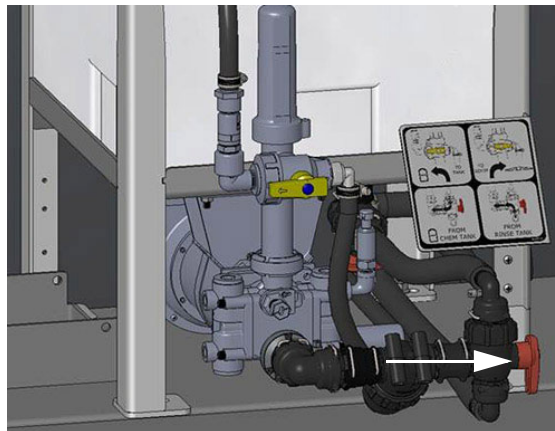
Kimenet választó szelep(ek)  
(a befecskendező szivattyú(k)  
elülső részén helyezkedik el)  
– Tipikus nézet

\* 1-tartály/1-szivattyú elrendezés látszik

**MEGJEGYZÉS:** Lásd a szelepkar elfordítására vonatkozó címkét Lásd a következő ábrát.



4. Forgassa a bemenet választó szelep(ek)et (a permetszer tartály(ok) jobb oldali aljának közelében helyezkedik el) a „PERMETEZŐ TARTÁLYBÓL” helyzetbe.



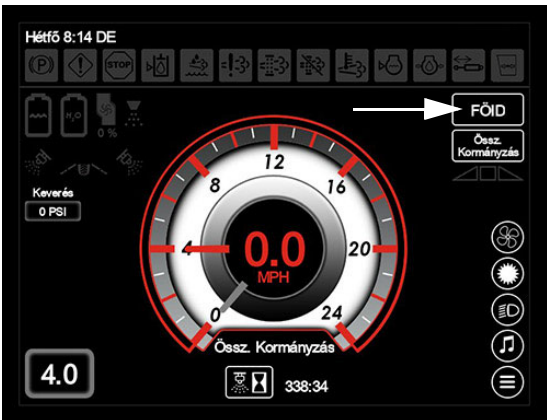
Bemenet választó szelep(ek)  
(a permetező tartály(ok) jobb oldali  
aljának közelében helyezkedik el)  
– Tipikus nézet

\* 1-tartály/1-szivattyú elrendezés látszik

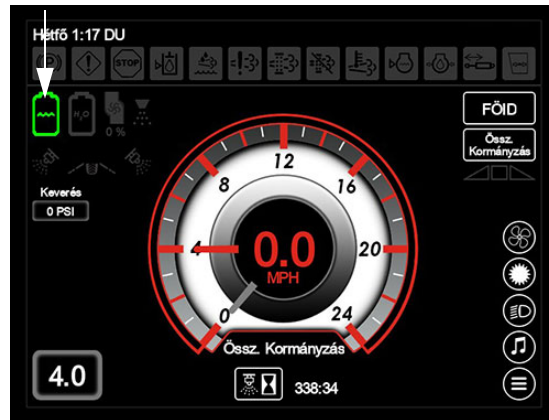
5. Húzza be a kézfékét.
6. Indítsa el a motort.
7. Nyomja meg a Mezei/közúti kapcsolót (a Munkagép képernyőjének kezdőoldala), és tegye a gépet Mező üzemmódba.

**MEGJEGYZÉS:** A gép hajtás módja nem változtatható meg, hacsak nem a Hidrosztatikus vezérlést irányítókar a SEMLEGES pozícióban van (és a gép sebessége kevesebb, mint 0,5 mérföld/0,8km/óra).





Mezei/Közúti kapcsoló  
(a munkagép képernyőjének kezdő oldala)



Főtartály kijelző  
(a gép kijelzőjének főoldalán  
helyezkedik el - Mező mód)

8. Helyezze a gémet a kívánt helyzetbe.
9. Nyomja a tartály szelep választó kapcsolót (az oldalkonzolon) FEL (Főtartály) helyzetbe.



Tartály szelep választó kapcsoló  
(oldalkonzolon)  
– Tipikus nézet

**MEGJEGYZÉS:** A főtartály állapot a munkagép kijelzőjének kezelőoldalán - Mezei üzemmódba kerül megjelenítésre.

10. Nyomja meg a kívánt arány szabályozó kapcsolót (a vezérlőpanel oldalán helyezkedik el).

- Nyomja meg az ENGEDÉLYEZÉS-t lehetővé téve ezzel a mérték szabályozó számára az alkalmazási mérték beállítását.
- Nyomja meg a MAN (Kézi) módot a felhasználási arány rész billentyűzetről való ellenőrzéséhez.
- Nyomja meg az ENGEDÉLYEZÉS-t, majd a MAN-t, lehetővé téve a kézi mérték vezérlést a mérték vezérlőn keresztül.

**MEGJEGYZÉS:** Ha a „MAN”kerül kiválasztásra, akkor nyomja meg a szivattyú sebesség/mérték kapcsolókat (oldalkonzolon) az alkalmazási mérték növeléséhez, (+) vagy csökkentéséhez (-).  
A jelenlegi permetlé szivattyú sebesség alább, a Permetlé szivattyú kijelzőn jelenik meg (a munkagép képernyőjének kezdőoldalán - Mezei üzemmód).

**MEGJEGYZÉS:** A szivattyú sebességének növelése, vagy csökkentése módosítani fogja az alkalmazási mértéket a mérték szabályozó használatával.



Arány szabályozó, és szivattyú sebesség/arány kapcsolók (a vezérlőpult oldalán helyezkedik el) – Tipikus nézet

11. Nyomja meg a Permetlé/oldat szivattyú kapcsolót (oldalkonzolon) - FEL (Be) helyzetbe.

### MEGJEGYZÉS

Ne hagyja, hogy a permetlé szivattyú folyamatosan üzemeljen, miközben a gép permetlé szelep kapcsolók ki vannak kapcsolva. Ennek be nem tartása túlmelegedéshez, végzetes szivattyú meghibásodáshoz, illetve garanciavesztéshez vezethet.



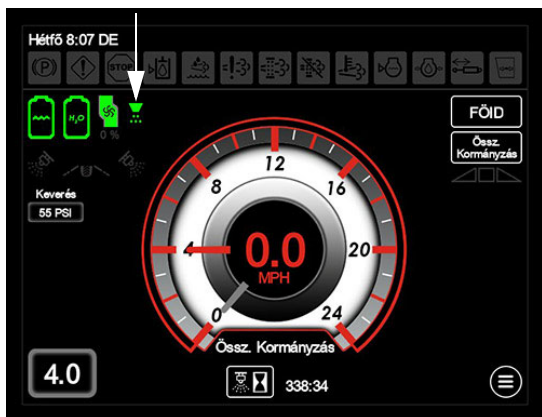
Permetlé szivattyú kapcsoló (oldalkonzolon) – Tipikus nézet

12. Tegye az Elsődleges (fő-) permetező kapcsolót (a hidrosztatikus vezérlést irányító karon) BE állásba.



Elsődleges (fő-) permetező kapcsoló (a hidrosztatikus vezérlést irányító karon) – Tipikus nézet

**MEGJEGYZÉS:** Ha az elsődleges permetező kapcsoló BE van kapcsolva, akkor annak a Permetlé szivattyú kijelzője (a munkagép képernyőjének kezdőoldalán - Mezei üzemmódban) világítani fog.



Elsődleges permetező kijelző  
(a Gépezet kijelzőjének  
főoldalán - Mező üzemmód)

13. Tegye az egyedi gémpertmetlé szelep kapcsolókat (oldalkonzolon) BE (nemvilágít) helyzetbe.

*MEGJEGYZÉS: Minden egyes gémpertmetlé szelep kapcsoló fel van szerelve egy jelző fénnel, amely elkezd világítani, ha a megfelelő gémpertmetlé szelep KI van kapcsolva.*



Gémpertmetlé szivattyú kapcsolók  
(oldalkonzolon)  
– Tipikus nézet

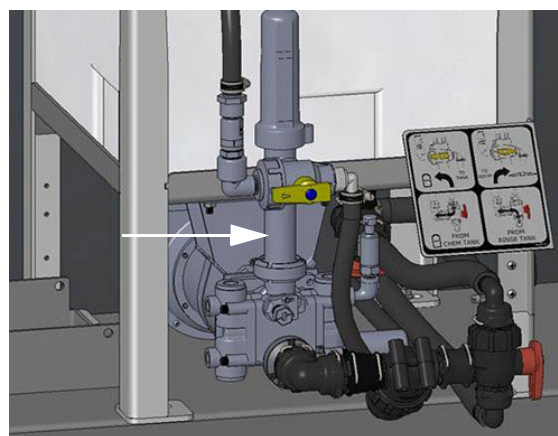
14. A kívánt sebesség eléréséhez lassan mozgassa előre a hidrosztatikus vezérlést irányító kart.
15. Olvassa le gyakran a nyomás mérőt. Ha a nyomás nullára esik le, vagy ha a permetezési séma tönkremegy, akkor kapcsolja KI az elsődleges permetezőt, a permetlé szivattyú kapcsolót, és a tartály

szelep választó kapcsolót, amíg a permetlé újratöltésre nem kerül.

### Befecskendező szivattyú beállítása

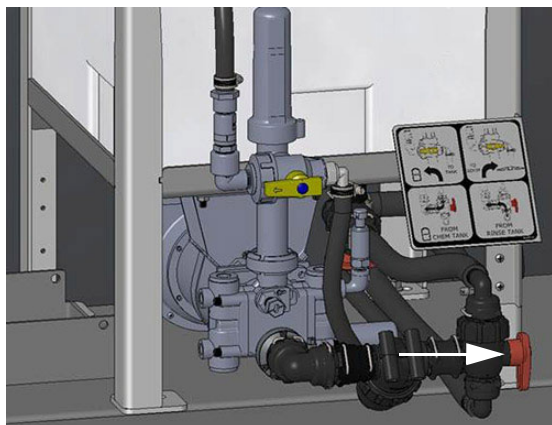
1. Befecskendező szivattyú(k) beállítása (permetlé tartály(ok) aljának közelében helyezkedik el).

*MEGJEGYZÉS: A programozási paraméterekhez hivatkozást talál a Raven gyártó által kiadott befecskendező szivattyú beállítás használati útmutatójában.*



Befecskendező szivattyú(k) beállítása  
(a permetlé tartály(ok) aljának  
közelében helyezkedik el)  
– Tipikus nézet  
\* 1-tartály/1-szivattyú elrendezés látható

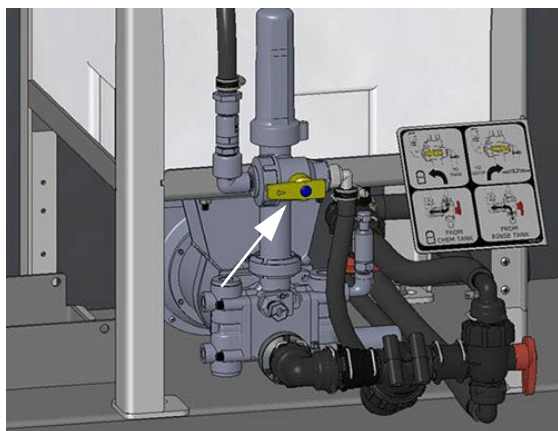
2. Forgassa a Bemenet Választó szelep(ek)et (a permetszer tartály(ok) jobb oldali aljának közelében helyezkedik el) a "PERMETEZŐ TARTÁLYBÓL" helyzetbe.



**Bemenetválasztó szelep(ek)**  
(a permetlé tartály(ok) jobb oldalának  
aljának közelében helyezkedik el)  
– Tipikus nézet

\* 1-tartály/1-szivattyú elrendezés látható

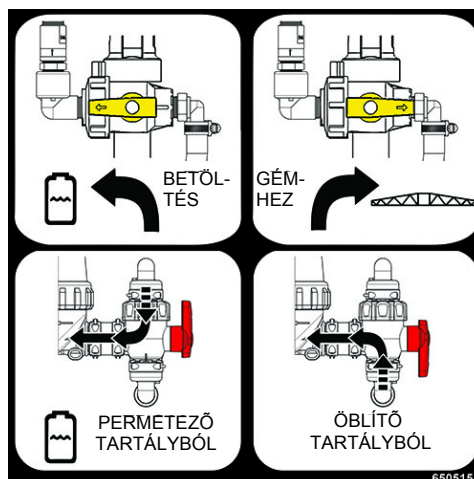
3. Forgassa a kimenet választó szelep(ek)et (a befecskendező szivattyú(k) elülső részén helyezked(ik)/(nek) el) „BETÖLTÉS” helyzetbe. Ez lehetővé teszi a permetszer visszavezetését a tartályba, amíg a gének beállítása történik.



**Kimenet választó szelep(ek)**  
(a befecskendező szivattyú(k) elülső  
részén helyezkedik el)  
– Tipikus nézet

\* 1-tartály/1-szivattyú elrendezés látható

**MEGJEGYZÉS:** Lásd a szelepkar elfordítására vonatkozó címkét Lásd a következő képet.



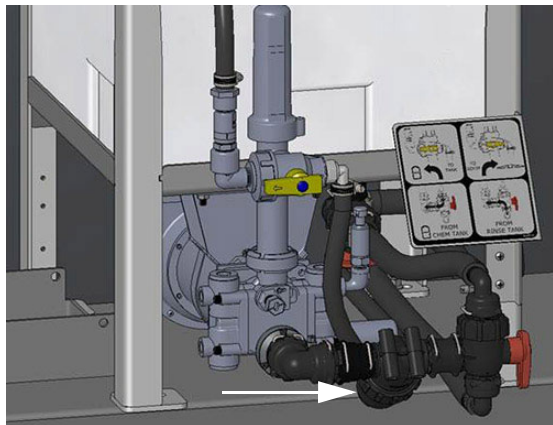
4. Ha a szivattyú beállítása befejeződött, akkor fordítsa el a Kimenetválasztó szelep(ek)et a „GÉM” állásába, hogy a permetszer a keverőszerelvénybe kerülhessen.

### Közbeiktatott szívó szűrők (80-hálós szűrőszita)

**⚠ VIGYÁZAT**

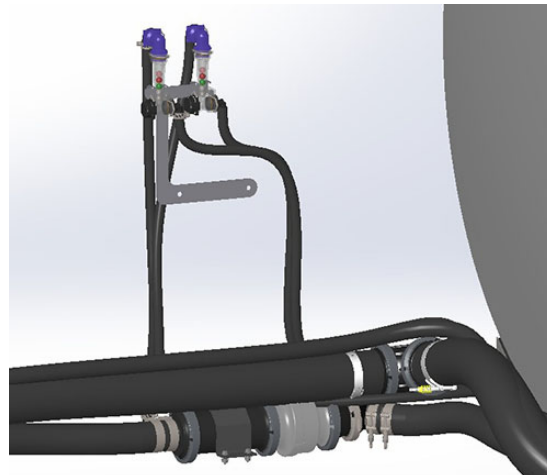
A közbeiktatott szívó szűrő(k) eltávolítása előtt biztosítsa, hogy a Bemenetválasztó Szelep(ek) KI (zárt) állásban legyenek. Ennek figyelmen kívül való hagyása a vegyszerrel való érintkezéshez vezethet.

A közbeiktatott szívó szűrő (a befecskendező szivattyú(k) elülső részén helyezked(ik)/(nek) el) biztosítja a rendszer hulladékkal való szennyeződésének csökkentését. A Bemenet Választó Szelepe(ke)t (a permetszer tartály(ok) jobb oldali aljának közelében helyezkedik el) tegye KI (zárt) állásba, vegye le a sapkát, és a megfelelő áramlás biztosításához rendszeresen tisztítsa a szűrőszitát.



Közbeiktatott szívó szűrő(k)  
(a befecskendező szivattyú(k)  
elülső részén helyezked(ik)/(nek) el)  
– Tipikus nézet

\* 1-tartály/1-szivattyú elrendezés látható



Áramlás jelzők  
(a fülke jobb oldalának külső részénél)  
– Tipikus nézet

\* 2-szivattyú elrendezés látható

### Áramlás jelzők

#### MEGJEGYZÉS

Az áramlás jelzők nem biztosítják az áramlás pontos mérésének meghatározását. Az üzemeltető felelőssége beállítani a befecskendező szivattyú(ka)t, valamint az, hogy az egyes termékekhez kiválassza a jelző pontokat.

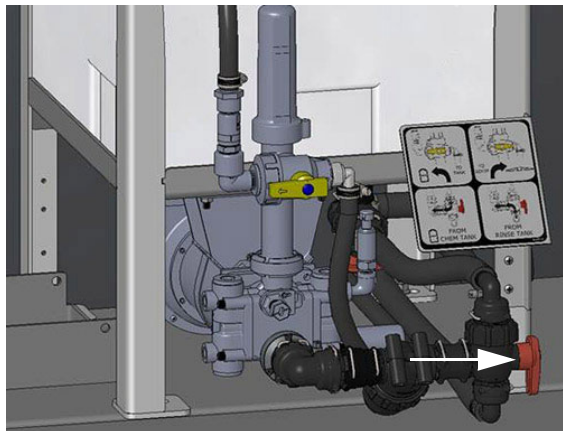
Az áramlás jelzőknek (minden egyes befecskendező szivattyúnál egy) láthatónak kell lenniük a fülke belsejéből, és az üzemeltetőnek bármikor lehetősége kell hogy legyen a permetlé áramlás ellenőrzéséhez, valamint biztosítania kell a befecskendező szivattyú helyes üzemeltetését, és meg kell adnia, hogy milyen termék kerüljön áramoltatásra.

### Az ellátó vezetékek, és a befecskendező szivattyú(k) öblítése

Ha a nap végén a tartály(ok)ban permetszer marad, akkor azt ajánlatos kiöblíteni az ellátó vezetékekből, és a befecskendező szivattyú(k)ból. Ennek elvégzése:

1. Forgassa a bemenet választó szelep(ek)et (a permetszer tartály(ok) jobb oldali aljának közelében helyezkedik el) az „ÖBLÍTŐ TARTÁLYBÓL” helyzetbe a befecskendező szivattyú(k) öblítéséhez. Ez lehetővé teszi a tartály friss vízzel való kiöblítését, és a vezetékek, valamint a szivattyú(k) átöblítését.

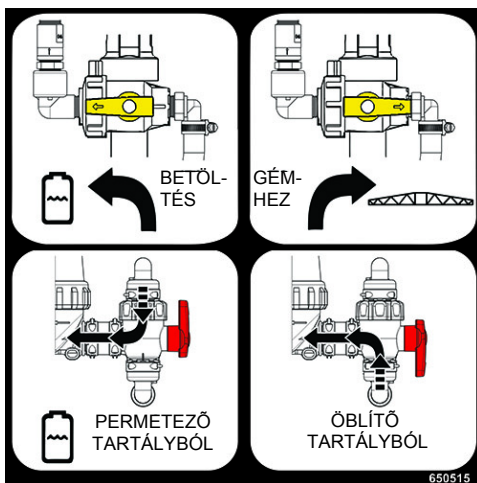
### Permetlé tartály(ok) kiürítése



Bemenet választó szelep(ek)  
(elhelyezve a permetszer tartály(ok)  
jobb oldali aljának közelében)  
– Tipikus nézet

\* 1-tartály/1-szivattyú elrendezés látható

**MEGJEGYZÉS:** Lásd a szelepkar  
elfordítására vonatkozó címkét Lásd  
a következő képet.



2. Tegye a befecskendező szivattyú(ka)t a kimenet választó szelep(pei)/(ekkel) (a befecskendező szivattyú(k) elülső részén helyezkedik el) a „GÉM” helyzetbe.

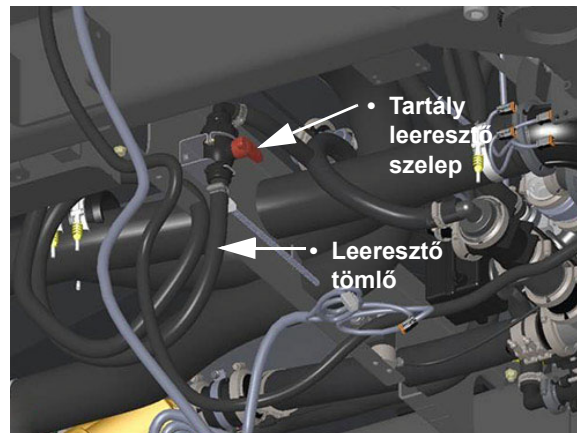
### MEGJEGYZÉS

A permetszereket a megfelelő méretű, és egyértelműen címkézett tartályba, gondoskodjon róla, hogy a fedél légmenetesen záródjon.

### MEGJEGYZÉS

Biztonsági funkcióként a permetlé tartály(ok) kiürítéséhez mind a felső, mind pedig az alsó tartály ürítőszelepeinek **NYITVA** állásban kell lennie.

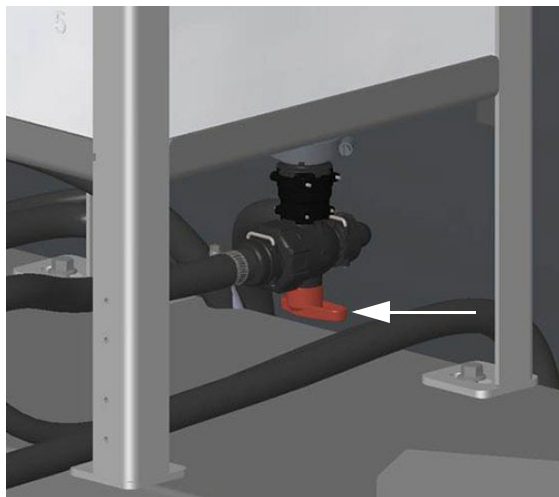
1. Gondoskodjon róla, hogy a tartály alsó ürítőszelepei (az emelvény alatt, a permetlé tartály alatt), **ZÁRT** (Ki) helyzetben legyenek.



Tartály leeresztő szelep  
(alsó)/leeresztő tömlő  
(az emelvény alatt, a permetlé tartály alatt)  
– Tipikus nézet

\* 1-tartály/1-szivattyú elrendezés látható

2. Tegye a megfelelő leeresztő tömlő végét a megfelelő tartályba.
3. Forgassa a felső Tartály leeresztő szelepet (a leeresztés alatt lévő permetlé tartály) **NYITVA** (Be) állásba (a befecskendező szivattyúval ellentétes irányba).



Tartály leeresztő szelep (felső)  
(a permetlé tartály alatt helyezkedik el)  
– Tipikus nézet

\* A szelep NYITVA helyzetben látható

4. Forgassa az alsó Tartály leeresztő szelepet (az emelvény alatt, a permetlé tartály alatt), NYITVA (Be) állásba, a permetlé leeresztéséhez.
5. **Ha a permetlé tartály leeresztése befejeződött**, forgassa az alsó Tartály leeresztő szelepet ZÁRT (Ki) helyzetbe.
6. Forgassa a felső Tartály leeresztő szelepet ZÁRT (Ki) helyzetbe (a szeleptesthez képest merőlegesen).
7. Vegye ki a leeresztő tömlőt a gyűjtőtartályból, valamint helyezze vissza a tárolási helyzetbe.
8. A másik permetlé tartály leeresztéséhez ismétlje meg a lépéseket - *ha van ilyen* (ehhez használja a megfelelő felső, és alsó tartály leeresztő szelepeket).

## További információk

Hivatkozás a Raven gyártói kezelési útmutatójára a teljes üzemeltetési/beállítási útbaigazításokért, hibaelhárítási információkért és biztonsági óvintézkedésekért.

## ALKALMAZÁS

Fontos, hogy az alkalmazott vegyszerek megfeleljenek a gyártó ajánlásainak. Ehhez a permetező rendszer vezérlőjét megfelelően be kell kalibrálni.

*MEGJEGYZÉS: A permetező rendszer vezérlőjének gyártói útmutatójában megtalálja a kalibrálásra vonatkozó utasításokat.*

Határozza meg a sebességet, amellyel a permetező haladni fog a permetszer használata közben. Válassza ki a legjobb sebességet, figyelembe véve a földterület elhelyezkedését, a talaj állapotát, a termény típusát, a termény magasságát, stb.

Emlékezzen rá, hogy a fúvókák teljesítménye (permetező csúcsok), és a permetező rendszer a kezelő teljesítményétől függ. Ha a permetező rendszert a fúvóka és tartó típusnak megfelelően használja, akkor nagyobb sikereket fog elérni a felhasználás során. A gép a tervezettnél egy, vagy két mérföld per órával gyorsabb (1,6 – 3,2 km/h) üzemeltetése, nagyban megváltoztatja a nyomást, és a csepp méretet.

Válassza ki a fúvóka távolságot (permetező gémjén lévő fúvóka távolság), hogy az a legjobban illeszkedjen a tervezett permetezési alkalmazáshoz. A fúvóka osztás, és a gém magasság meghatározásához tartozó ajánláshoz, további információkért látogassa meg a [www.teejet.com](http://www.teejet.com) weboldalt.

Abban különböző típusú és méretű fúvókák vannak. Válassza ki és helyezze el a tervezett permetezési alkalmazásnak legjobban megfelelő fúvókát. A fúvóka típusa függ az alkalmazott terméktől, és a termény típusától, amelyiken alkalmazásra kerül. A fúvókák méretének kiválasztása a gép sebességén, a fúvókák közötti távolságon, és alkalmazott gallon per hektár (GPA)/liter per hektár (1/ha) számon fog alapulni.

## Fúvóka kiválasztás

Számos dolog van, amit figyelembe kell venni a tervezett permetezési alkalmazáshoz való helyes fúvóka típus kiválasztásához. Akármit is részesítsen előnyben, biztosítsa a fúvóka megfelelő jellegét a vegyszert gyártó illetve a permetezési szabályozások és más környezeti – regionális előírásoknak megfelelően.

*MEGJEGYZÉS: Némely régióban korlátozások lehetnek a részecske sodródás szabályozása végett.*

Mihelyt kiválasztotta a fúvóka típusát, akkor ki kell választania annak méretét is. Három fő dolgot kell figyelembe vennie fúvóka méretének választáskor:

1. GPA ajánlást (l/ha).
2. A tervezett haladási sebességet, amennyiben permetszert, és fúvókák közötti távolságot adja meg (fúvókák közti táv-köz).
3. Permetező hegy mérete (tekintse a példát – a hegy megfelelő méretének kiválasztására).

A következő felhasználási arány táblázat a permetvíz mennyiségén alapul. Amennyiben más folyadékot, nem vizet

permetez, akkor konverziós tényezőt kell használnia a megfelelő felhasználási arányok beállításához.

### Példa a megfelelő fúvóka választásra:

Joe 28%-os nitrogént permetez. A permetszer gyártója 20 gallon permetszert ajánl hektáronként (GPA)/187 liter hektáronként (l/ha). Joe tudja, hogy a permetezője 10 mph (16 km/h) haladhat a mezőn. 20 inches (50 cm) fúvóka távolságok van a gémeiken. Joe szűkítette a hegyvég keresést – lapos permetező hegyek.

Használja a következő átszámítási tényezőt:

- **20 GPA (187 l/ha) (folyadék - víz nélkül) x 1.13 (átszámítási tényező) = 22.6 GPA (211,3 l/ha) (víz).**

Joe meghatározza, hogy neki 22.6 GPA (211,3 l/ha) -s felhasználási arány kell, a helyes fúvóka kiválasztásával 28%-os nitrogént akár 20 GPA (187 l/ha)-n alkalmazni.

Azért, hogy melyik fúvóka jobb a tervezett felhasználáshoz, Joe-nak ki kell számítania a permetezéshez szükséges percenkénti gallont (GPM) és a percenkénti litert (l/min).

<b>GPM =</b>	$\frac{\text{GPA} \times \text{MPH} \times \text{fúvóka osztás}}{5940 \text{ (állandó)}}$
--------------	---

<b>l/min =</b>	$\frac{\text{l/ha} \times \text{km/h} \times \text{fúvóka osztás}}{60,000}$
----------------	---

### Példák:

<b>GPM =</b>	$\frac{22.6 \times 10 \times 20}{5940}$	<b>= 0.76 GPM (fúvókánként)</b>
--------------	---	---------------------------------

<b>l/min =</b>	$\frac{211.3 \times 16 \times 50}{60,000}$	<b>= 2.82 l/min (fúvókánként)</b>
----------------	--	-----------------------------------



**Angolszász mértékegység átalakítása metrikusra**

- Gallon per hektár (GPA) x 9.354= liter per hektár (l/ha)
- Gallon per perc (GPA) x 3.785= liter per perc (l/min)

**Metrikus mértékegység átalakítása angolszászra**

- Liter per hektár (l/ha) x .1069= gallon per hektár (GPA)
- Liter per perc (l/min) x .26= gallon per perc (GPM)

*MEGJEGYZÉS: Mindig ellenőrizze a felhasználási arányokat. A köv. táblázatok a köv. permetvízhő alapján készültek: 70° F./21° C.*

Általános felhasználási arány táblázat												
				Gallon per hektár (GPA) – 15" Fúvókaköz								
Tip Cap.	Folyadék- nyomás (PSI)	Cap. 1 Fúvóka (GPM)	Cap. 1 Fúvóka (Oz./ Min.)	4 mph	6 mph	8 mph	10 mph	12 mph	14 mph	16 mph	18 mph	20 mph
01	15	0.061	7.8	6.0	4.0	3.0	2.4	2.0	1.7	1.5	1.3	1.2
	20	0.071	9.1	7.0	4.7	3.5	2.8	2.3	2.0	1.8	1.6	1.4
	30	0.087	11	8.6	5.7	4.3	3.4	2.9	2.5	2.2	1.9	1.7
	40	0.10	13	9.9	6.6	5.0	4.0	3.3	2.8	2.5	2.2	2.0
	50	0.11	14	10.9	7.3	5.4	4.4	3.6	3.1	2.7	2.4	2.2
	60	0.12	15	11.9	7.9	5.9	4.8	4.0	3.4	3.0	2.6	2.4
	75	0.14	18	13.9	9.2	6.9	5.5	4.6	4.0	3.5	3.1	2.8
	90	0.15	19	14.9	9.9	7.4	5.9	5.0	4.2	3.7	3.3	3.0
015	15	0.092	12	9.1	6.1	4.6	3.6	3.0	2.6	2.3	2.0	1.8
	20	0.11	14	10.9	7.3	5.4	4.4	3.6	3.1	2.7	2.4	2.2
	30	0.13	17	12.9	8.6	6.4	5.1	4.3	3.7	3.2	2.9	2.6
	40	0.15	19	14.9	9.9	7.4	5.9	5.0	4.2	3.7	3.3	3.0
	50	0.17	22	16.8	11.2	8.4	6.7	5.6	4.8	4.2	3.7	3.4
	60	0.18	23	17.8	11.9	8.9	7.1	5.9	5.1	4.5	4.0	3.6
	75	0.21	27	21	13.9	10.4	8.3	6.9	5.9	5.2	4.6	4.2
	90	0.23	29	23	15.2	11.4	9.1	7.6	6.5	5.7	5.1	4.6
02	15	0.12	15	11.9	7.9	5.9	4.8	4.0	3.4	3.0	2.6	2.4
	20	0.14	18	13.9	9.2	6.9	5.5	4.6	4.0	3.5	3.1	2.8
	30	0.17	22	16.8	11.2	8.4	6.7	5.6	4.8	4.2	3.7	3.4
	40	0.20	26	19.8	13.2	9.9	7.9	6.6	5.7	5.0	4.4	4.0
	50	0.22	28	22	14.5	10.9	8.7	7.3	6.2	5.4	4.8	4.4
	60	0.24	31	24	15.8	11.9	9.5	7.9	6.8	5.9	5.3	4.8
	75	0.27	35	27	17.8	13.4	10.7	8.9	7.6	6.7	5.9	5.3
	90	0.30	38	30	19.8	14.9	11.9	9.9	8.5	7.4	6.6	5.9
025	15	0.15	19	14.9	9.9	7.4	5.9	5.0	4.2	3.7	3.3	3.0
	20	0.18	23	17.8	11.9	8.9	7.1	5.9	5.1	4.5	4.0	3.6
	30	0.22	28	22	14.5	10.9	8.7	7.3	6.2	5.4	4.8	4.4
	40	0.25	32	25	16.5	12.4	9.9	8.3	7.1	6.2	5.5	5.0
	50	0.28	36	28	18.5	13.9	11.1	9.2	7.9	6.9	6.2	5.5
	60	0.31	40	31	20	15.3	12.3	10.2	8.8	7.7	6.8	6.1
	75	0.34	44	34	22	16.8	13.5	11.2	9.6	8.4	7.5	6.7
	90	0.38	49	38	25	18.8	15.0	12.5	10.7	9.4	8.4	7.5
03	15	0.18	23	17.8	11.9	8.9	7.1	5.9	5.1	4.5	4.0	3.6
	20	0.21	27	21	13.9	10.4	8.3	6.9	5.9	5.2	4.6	4.2
	30	0.26	33	26	17.2	12.9	10.3	8.6	7.4	6.4	5.7	5.1
	40	0.30	38	30	19.8	14.9	11.9	9.9	8.5	7.4	6.6	5.9
	50	0.34	44	34	22	16.8	13.5	11.2	9.6	8.4	7.5	6.7
	60	0.37	47	37	24	18.3	14.7	12.2	10.5	9.2	8.1	7.3
	75	0.41	52	41	27	20	16.2	13.5	11.6	10.1	9.0	8.1
	90	0.45	58	45	30	22	17.8	14.9	12.7	11.1	9.9	8.9

04	15	0.24	31	24	15.8	11.9	9.5	7.9	6.8	5.9	5.3	4.8
	20	0.28	36	28	18.5	13.9	11.1	9.2	7.9	6.9	6.2	5.5
	30	0.35	45	35	23	17.3	13.9	11.6	9.9	8.7	7.7	6.9
	40	0.40	51	40	26	19.8	15.8	13.2	11.3	9.9	8.8	7.9
	50	0.45	58	45	30	22	17.8	14.9	12.7	11.1	9.9	8.9
	60	0.49	63	49	32	24	19.4	16.2	13.9	12.1	10.8	9.7
	75	0.55	70	54	36	27	22	18.2	15.6	13.6	12.1	10.9
	90	0.60	77	59	40	30	24	19.8	17.0	14.9	13.2	11.9
05	15	0.31	40	31	20	15.3	12.3	10.2	8.8	7.7	6.8	6.1
	20	0.35	45	35	23	17.3	13.9	11.6	9.9	8.7	7.7	6.9
	30	0.43	55	43	28	21	17.0	14.2	12.2	10.6	9.5	8.5
	40	0.50	64	50	33	25	19.8	16.5	14.1	12.4	11.0	9.9
	50	0.56	72	55	37	28	22	18.5	15.8	13.9	12.3	11.1
	60	0.61	78	60	40	30	24	20	17.3	15.1	13.4	12.1
	75	0.68	87	67	45	34	27	22	19.2	16.8	15.0	13.5
	90	0.75	96	74	50	37	30	25	21	18.6	16.5	14.9
06	15	0.37	47	37	24	18.3	14.7	12.2	10.5	9.2	8.1	7.3
	20	0.42	54	42	28	21	16.6	13.9	11.9	10.4	9.2	8.3
	30	0.52	67	51	34	26	21	17.2	14.7	12.9	11.4	10.3
	40	0.60	77	59	40	30	24	19.8	17.0	14.9	13.2	11.9
	50	0.67	86	66	44	33	27	22	19.0	16.6	14.7	13.3
	60	0.73	93	72	48	36	29	24	21	18.1	16.1	14.5
	75	0.82	105	81	54	41	32	27	23	20	18.0	16.2
	90	0.90	115	89	59	45	36	30	25	22	19.8	17.8
08	15	0.49	63	49	32	24	19.4	16.2	13.9	12.1	10.8	9.7
	20	0.57	73	56	38	28	23	18.8	16.1	14.1	12.5	11.3
	30	0.69	88	68	46	34	27	23	19.5	17.1	15.2	13.7
	40	0.80	102	79	53	40	32	26	23	19.8	17.6	15.8
	50	0.89	114	88	59	44	35	29	25	22	19.6	17.6
	60	0.98	125	97	65	49	39	32	28	24	22	19.4
	75	1.10	141	109	73	54	44	36	31	27	24	22
	90	1.20	154	119	79	59	48	40	34	30	26	24
10	15	0.61	78	60	40	30	24	20	17.3	15.1	13.4	12.1
	20	0.71	91	70	47	35	28	23	20	17.6	15.6	14.1
	30	0.87	111	86	57	43	34	29	25	22	19.1	17.2
	40	1.00	128	99	66	50	40	33	28	25	22	19.8
	50	1.12	143	111	74	55	44	37	32	28	25	22
	60	1.22	156	121	81	60	48	40	35	30	27	24
	75	1.37	175	136	90	68	54	45	39	34	30	27
	90	1.50	192	149	99	74	59	50	42	37	33	30

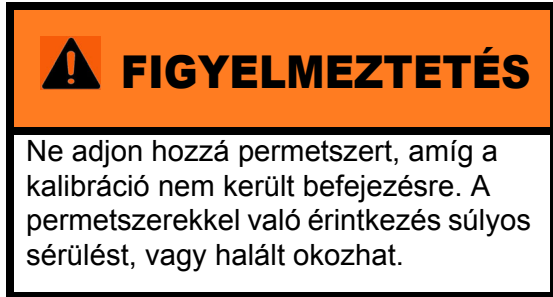
15	15	0.92	118	91	61	46	36	30	26	23	20	18.2
	20	1.06	136	105	70	52	42	35	30	26	23	21
	30	1.30	166	129	86	64	51	43	37	32	29	26
	40	1.50	192	149	99	74	59	50	42	37	33	30
	50	1.68	215	166	111	83	67	55	48	42	37	33
	60	1.84	236	182	121	91	73	61	52	46	40	36
	75	2.05	262	203	135	101	81	68	58	51	45	41
	90	2.25	288	223	149	111	89	74	64	56	50	45
20	15	1.22	156	121	81	60	48	40	35	30	27	24
	20	1.41	180	140	93	70	56	47	40	35	31	28
	30	1.73	221	171	114	86	69	57	49	43	38	34
	40	2.00	256	198	132	99	79	66	57	50	44	40
	50	2.24	287	222	148	111	89	74	63	55	49	44
	60	2.45	314	243	162	121	97	81	69	61	54	49
	75	2.74	351	271	181	136	109	90	78	68	60	54
	90	3.00	384	297	198	149	119	99	85	74	66	59

Metrikus felhasználási arány táblázat													
			Liter per Hektár (l/ha) – 40 cm Fúvókaköz										
Tip Cap.	Foly. nyom. (Bar)	Cap. 1 Fúvóka (l/min)	4 km/h	6 km/h	8 km/h	10 km/h	12 km/h	14 km/h	16 km/h	18 km/h	20 km/h	25 km/h	30 km/h
01	1.0	0.23	86.3	57.5	43.1	34.5	28.8	24.6	21.6	19.2	17.3	13.8	11.5
	1.5	0.28	105	70.0	52.5	42.0	35.0	30.0	26.3	23.3	21.0	16.8	14.0
	2.0	0.32	120	80.0	60.0	48.0	40.0	34.3	30.0	26.7	24.0	19.2	16.0
	3.0	0.39	146	97.5	73.1	58.5	48.8	41.8	36.6	32.5	29.3	23.4	19.5
	4.0	0.45	169	113	84.4	67.5	56.3	48.2	42.2	37.5	33.8	27.0	22.5
	5.0	0.50	188	125	93.8	75.0	62.5	53.6	46.9	41.7	37.5	30.0	25.0
	6.0	0.55	206	138	103	82.5	68.8	58.9	51.6	45.8	41.3	33.0	27.5
	7.0	0.60	225	150	113	90.0	75.0	64.3	56.3	50.0	45.0	36.0	30.0
015	1.0	0.34	128	85	63.8	51.0	42.5	36.4	31.9	28.3	25.5	20.4	17.0
	1.5	0.42	158	105	78.8	63.0	52.5	45.0	39.4	35.0	31.5	25.2	21.0
	2.0	0.48	180	120	90.0	72.0	60.0	51.4	45.0	40.0	36.0	28.8	24.0
	3.0	0.59	221	148	111	88.5	73.8	63.2	55.3	49.2	44.3	35.4	29.5
	4.0	0.68	255	170	128	102	85.0	72.9	63.8	56.7	51.0	40.8	34.0
	5.0	0.76	285	190	143	114	95.0	81.4	71.3	63.3	57.0	45.6	38.0
	6.0	0.83	311	208	156	125	104	88.9	77.8	69.2	62.3	49.8	41.5
	7.0	0.90	338	225	169	135	113	96.4	84.4	75.0	67.5	54.0	45.0
02	1.0	0.46	173	115	86.3	69.0	57.5	49.3	43.1	38.3	34.5	27.6	23.0
	1.5	0.56	210	140	105	84.0	70.0	60.0	52.5	46.7	42.0	33.6	28.0
	2.0	0.65	244	163	122	97.5	81.3	69.6	60.9	54.2	48.8	39.0	32.5
	3.0	0.79	296	198	148	119	98.8	84.6	74.1	65.8	59.3	47.4	39.5
	4.0	0.91	341	228	171	137	114	97.5	85.3	75.8	68.3	54.6	45.5
	5.0	1.02	383	255	191	153	128	109	95.6	85.0	76.5	61.2	51.0
	6.0	1.12	420	280	210	168	140	120	105	93.3	84.0	67.2	56.0
	7.0	1.21	454	303	227	182	151	130	113	101	90.8	72.6	60.5
025	1.0	0.57	214	143	107	85.5	71.3	61.1	53.4	47.5	42.8	34.2	28.5
	1.5	0.70	263	175	131	105	87.5	75.0	65.6	58.3	52.5	42.0	35.0
	2.0	0.81	304	203	152	122	101	86.8	75.9	67.5	60.8	48.6	40.5
	3.0	0.99	371	248	186	149	124	106	92.8	82.5	74.3	59.4	49.5
	4.0	1.14	428	285	214	171	143	122	107	95.0	85.5	68.4	57.0
	5.0	1.28	480	320	240	192	160	137	120	107	96.0	76.8	64.0
	6.0	1.40	525	350	263	210	175	150	131	117	105	84.0	70.0
	7.0	1.51	566	378	283	227	189	162	142	126	113	90.6	75.5
03	1.0	0.68	255	170	128	102	85	72.9	63.8	56.7	51.0	40.8	34.0
	1.5	0.83	311	208	156	125	104	88.9	77.8	69.2	62.3	49.8	41.5
	2.0	0.96	360	240	180	144	120	103	90.0	80.0	72.0	57.6	48.0
	3.0	1.18	443	295	221	177	148	126	111	98.3	88.5	70.8	59.0
	4.0	1.36	510	340	255	204	170	146	128	113	102	81.6	68.0
	5.0	1.52	570	380	285	228	190	163	143	127	114	91.2	76.0
	6.0	1.67	626	418	313	251	209	179	157	139	125	100	83.5
	7.0	1.80	675	450	338	270	225	193	169	150	135	108	90.0
04	1.0	0.91	341	228	171	137	114	97.5	85.3	75.8	68.3	54.6	45.5
	1.5	1.12	420	280	210	168	140	120	105	93.3	84.0	67.2	56.0
	2.0	1.29	484	323	242	194	161	138	121	108	96.8	77.4	64.5
	3.0	1.58	593	395	296	237	198	169	148	132	119	94.8	79.0
	4.0	1.82	683	455	341	273	228	195	171	152	137	109	91.0
	5.0	2.04	765	510	383	306	255	219	191	170	153	122	102
	6.0	2.23	836	558	418	335	279	239	209	186	167	134	112
	7.0	2.41	904	603	452	362	301	258	226	201	181	145	121

05	1.0	1.14	428	285	214	171	143	122	107	95	85.5	68.4	57.0
	1.5	1.39	521	348	261	209	174	149	130	116	104	83.4	69.5
	2.0	1.61	604	403	302	242	201	173	151	134	121	96.6	80.5
	3.0	1.97	739	493	369	296	246	211	185	164	148	118	98.5
	4.0	2.27	851	568	426	341	284	243	213	189	170	136	114
	5.0	2.54	953	635	476	381	318	272	238	212	191	152	127
	6.0	2.79	1046	698	523	419	349	299	262	233	209	167	140
	7.0	3.01	1129	753	564	452	376	323	282	251	226	181	151
06	1.0	1.37	514	343	257	206	171	147	128	114	103	82.2	68.5
	1.5	1.68	630	420	315	252	210	180	158	140	126	101	84.0
	2.0	1.94	728	485	364	291	243	208	182	162	146	116	97.0
	3.0	2.37	889	593	444	356	296	254	222	198	178	142	119
	4.0	2.74	1028	685	514	411	343	294	257	228	206	164	137
	5.0	3.06	1148	765	574	459	383	328	287	255	230	184	153
	6.0	3.35	1256	838	628	503	419	359	314	279	251	201	168
	7.0	3.62	1358	905	679	543	453	388	339	302	272	217	181
08	1.0	1.82	683	455	341	273	228	195	171	152	137	109	91
	1.5	2.23	836	558	418	335	279	239	209	186	167	134	112
	2.0	2.58	968	645	484	387	323	276	242	215	194	155	129
	3.0	3.16	1185	790	593	474	395	339	296	263	237	190	158
	4.0	3.65	1369	913	684	548	456	391	342	304	274	219	183
	5.0	4.08	1530	1020	765	612	510	437	383	340	306	245	204
	6.0	4.47	1676	1118	838	671	559	479	419	373	335	268	224
	7.0	4.83	1811	1208	906	725	604	518	453	403	362	290	242
10	1.0	2.28	855	570	428	342	285	244	214	190	171	137	114
	1.5	2.79	1046	698	523	419	349	299	262	233	209	167	140
	2.0	3.23	1211	808	606	485	404	346	303	269	242	194	162
	3.0	3.95	1481	988	741	593	494	423	370	329	296	237	198
	4.0	4.56	1710	1140	855	684	570	489	428	380	342	274	228
	5.0	5.10	1913	1275	956	765	638	546	478	425	383	306	255
	6.0	5.59	2096	1398	1048	839	699	599	524	466	419	335	280
	7.0	6.03	2261	1508	1131	905	754	646	565	503	452	362	302
15	1.0	3.42	1283	855	641	513	428	366	321	285	257	205	171
	1.5	4.19	1571	1048	786	629	524	449	393	349	314	251	210
	2.0	4.83	1811	1208	906	725	604	518	453	403	362	290	242
	3.0	5.92	2220	1480	1110	888	740	634	555	493	444	355	296
	4.0	6.84	2565	1710	1283	1026	855	733	641	570	513	410	342
	5.0	7.64	2865	1910	1433	1146	955	819	716	637	573	458	382
	6.0	8.37	3139	2093	1569	1256	1046	897	785	698	628	502	419
	7.0	9.04	3390	2260	1695	1356	1130	969	848	753	678	542	452
20	1.0	4.56	1710	1140	855	684	570	489	428	380	342	274	228
	1.5	5.58	2093	1395	1046	837	698	598	523	465	419	335	279
	2.0	6.44	2415	1610	1208	966	805	690	604	537	483	386	322
	3.0	7.89	2959	1973	1479	1184	986	845	740	658	592	473	395
	4.0	9.11	3416	2278	1708	1367	1139	976	854	759	683	547	456
	5.0	10.19	3821	2548	1911	1529	1274	1092	955	849	764	611	510
	6.0	11.16	4185	2790	2093	1674	1395	1196	1046	930	837	670	558
	7.0	12.05	4519	3013	2259	1808	1506	1291	1130	1004	904	723	603

**MEGJEGYZÉS:** Az előző táblázatok 15-inch/40 cm-es fűvókaközön alapulnak. Látogassa meg a: [www.teejet.com](http://www.teejet.com) weboldalt, a táblázatokhoz, ha a 15"/40 cm-es térköztől eltérne.

## Kalibráció ellenőrzése



A rendszere teszteléséhez tölts fel a permetlé tartályt tiszta vízzel. **Ne adjon hozzá permetszert, amíg a kalibráció nem került befejezésre.**

1. Gondoskodjon arról, hogy a hidrosztatikus vezérlést irányító kar SEMLEGES állásban a rögzítőfék pedig bekapcsolva legyen.
2. Indítsa el a motort.
3. Állítsa be a motort üzemi sebességre.
4. Kapcsolja BE a permetező rendszer tartályát.
5. Változtassa meg a gép hajtási módját, Mezei üzemmódra – gép kijelzőjén – Kezdő oldalon.
6. Nyomja a tartály szelep választó kapcsolót (oldalkonzolon) FEL (Főtartály) helyzetbe.
7. Tegye az elsődleges (fő-) permetező kapcsolót (a hidrosztatikus vezérlést irányító karon) BE kapcsolt állásba.
8. Nyomja be az összes gémmel szembe fordított szelep kapcsolót (oldalsó vezérlőpulton) BE állásba.
9. Nyomja meg a kézi („KÉZI”) arány szabályzó kapcsolót (oldalsó vezérlőpulton).
10. Nyomja meg a szivattyú sebesség/arány kapcsolókat (oldalsó vezérlőpulton) „+” – áramlás növeléséhez.
11. Ellenőrizze a szivárgásmentességet és a fúvókák szóróképességét (kívánt mintázat szerinti).
12. Folytassa a permetezést változatlan helyzetben legalább 10 percig (a rendszer és a permetező üzemhőmérsékletéig).

Ha a permetező elérte a megfelelő üzemhőmérsékletet, akkor el kell végezni egy „öntesztet” a sebesség szimulálásához (a gép továbbra is változatlan állapotban marad!).

*MEGJEGYZÉS: A következő „önteszt” lépéshez szükséges az áramlás adott nyomáson való megmérése.*

- Gyűjtse össze az egy fúvóka általi 1 percre tartó permetet (megfelelő méretű és jelzésű) tartályba.
- Ellenőrizze, hogy az összegyűjtött anyag megfelel-e/közel van-e a GPM-hez (1/min) [fúvókák, nyomás, sebesség GPA (1/ha), valamint az Ön által használt térelosztás alapján].

A pontosság biztosításához szintén ellenőriznie kell az áramlás mérőt. Ehhez tegye a következőt:

- Gyűjtse össze az 1 fúvóka általi 1 percre tartó permetet és szorozza be ezt a gémmel lévő fúvóka számmal. Ennek meg kell egyeznie az áramlásmérő által mért összeggel.

## Permetezési szélesség számítás

A permetezési rész szélességét a permetezési rész tartójánál kell megadni, a kezdeti beállítás során. Mindegy, hogy milyen széles a gép, vagy hogy hány permetezési része van, a képlet a rész szélességek kiszámításához ugyan az.

$$\text{Fúvókák száma} \times \text{Fúvókák távolsága} = \text{Permetezési rész szélessége}$$

### *Példa:*

2. rész a 120 láb széles gémből, 15 hüvelykes (38 cm) fúvóka osztással (10 permetező fúvóka).

$$10 \text{ fúvóka} \times 15 \text{ (fúvóka osztás)} = 150'' \text{ (rész szélesség)}$$

$$10 \text{ fúvóka} \times 38 \text{ (fúvóka osztás)} = 380 \text{ cm (rész szélesség)}$$

### További információk

Forduljon a permetező rendszervezérlőt gyártó kezelési kézikönyvéhez a teljes üzemeltetési/beállítási útbaigazításokért, hibaelhárítási információkért és biztonsági óvintézkedésekért.



## SECTION 8 – DPS

### A PERMETEZŐRENDSZER ELEMELI – KETTŐS CSŐHÁLÓZATÚ

(Csak STS12 és STS16)

A számítógépes vezérlés révén a Kettős csőhálózatú permetező rendszer állandó ellenőrzés és beszabályozás alatt van. A fülkébe szerelt digitális permetező rendszervezélő mindenféle bemenetről fogad információkat, hogy segítse meghatározni a gallon/hold (GPA); liter/hektár (l/ha); gallon/perc (GPM); liter/perc (l/min) értékeket.

Mielőtt üzemeltetné a kettős csőhálózatú permetezőrendszert, kérjük olvassa el és értelmezze e kézikönyv információit, valamint a permetező rendszervezélő gyártójának használati útmutatóját. A következő információk a Permetezőrendszer komponenseire vonatkoznak, és nem helyettesítik a gyártó üzemeltetési utasításait.

- Permetlétartály (kettéosztott)
- Permetlé szivattyúk (2)
- Permetlé szivattyú kapcsoló
- Áramlásmérők (2)
- Nyomásmérők (2)
- Permetlé tartály leeresztő szelepek (2)
- Permetlé tartály szelepek (2)
- Tartálvszelep választó kapcsoló
- Keverőszelep
- Keverés elzárószelep
- Keverőszelep kapcsoló
- Sugár keverők (2)
- Gém permetlé szelep kapcsolók (2 készlet)
- Szakaszjelző kijelzője
- Gém permetlé szelep állapotjelzői (támasztómű), ha fel vannak szerelve
- Mérték szabályzó kapcsolók
- Szivattyú sebesség/arány kapcsolók
- Elsődleges permetező kapcsoló
- Permetező rendszervezélő
- Folyadéküzemű géme

- Fúvókaházak
- Szakaszok szűrőszitái
- Permetezőszer csőhálózat szűrőszitái (2)
- Kettős csőhálózatú öblítő szelep
- Kettős csőhálózatú víztartály-elválasztó szelep
- 1-es tartály kézi elzárószelep
- Légtisztító (ha fel van szerelve)

#### Permetező tartály

Az STS12 1200 gallonos (4542 l)/STS16 1600 gallonos (6056 l) (kombinált) rozsdamentes acél permetlétartály (a gép közepén található) egy megosztott tartály és két különböző termék tárolására alkalmas:

- **STS12** - 600 gallon (2271 l) az elülső tartályban (1. tartály) és 600 gallon (2271 l) a hátsó tartályban (2. tartály).
- **STS16** - 1000 gallon (3785 l) az elülső tartályban (1. tartály) és 600 gallon (2271 l) a hátsó tartályban (2. tartály).

Mindkét oldal rendelkezik pörgettyűs öblítő rendszerrel (egy-egy pörgettyűs öblítő mindkét tartályban). Páros mechanikus oszlopos folyadékszintmérő bal kéz felől a vezetőfülke mögött, hogy a permetlé szintje szemrevételezéssel bármikor ellenőrizhető legyen.

**MEGJEGYZÉS:** *Jellemzően az 1-es tartályba a trágyázó, a 2-es tartályba pedig az egyéb vegyszereket töltik.*





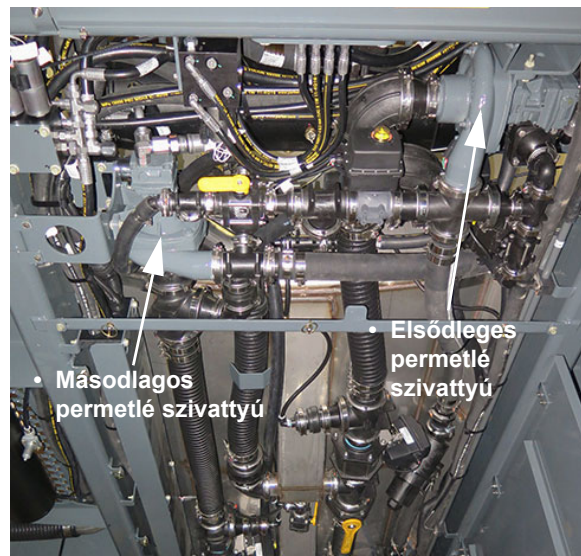
- |                                       |                                      |
|---------------------------------------|--------------------------------------|
| 1-es tartály                          | 2-es tartály                         |
| • <b>STS12</b> - 2271 L<br>(600-gal)  | • <b>STS12</b> - 2271 L<br>(600-gal) |
| • <b>STS16</b> - 3785 L<br>(1000-gal) | • <b>STS16</b> - 2271 L<br>(600-gal) |

Permetlétartály (kettéosztott)  
– Tipikus nézet

### Permetlé szivattyúk (2)

**Hypro® 9306-HM1C-BU karbidos szilikon tömítésekkel, 3” (7,6 cm) bemenő/2” (5,1 cm) kivezető csőhálózat**

A permetlé szivattyúk (a munkagép hátoldala alatt) centrifugális típusúak, hidraulikusan vezéreltek, s azokat a megfelelő szivattyú szelepekkel valamint a permetező rendszer vezérlője révén lehet szabályozni.



Permetlé szivattyúk -  
Elsődleges/másodlagos  
(a munkagép hátoldala alatt)  
– Tipikus nézet

*\* A munkagép eleje felőli nézet*

Mindegyik permetlé szivattyú a megfelelő tartályból a kalibrálás során meghatározott arányban vételezi a permetlét. Azok adagolják a vegyszert több szelepen és tömlőn átengedve, így előkészítve a permetlét a permetező rendszer számára. A keverő és öblítő rendszereknek szintén a permetlé szivattyúk szolgáltatják a szükséges folyadékot.

**Egy csőhálózati módban** az elsődleges permetező szivattyú mindig üzemel.

**Párhuzamos csőhálózati módban,** mindkét szivattyú is üzemel - az elsődleges a 2-es tartályból, míg a másodlagos az 1-es tartályból vételezi a vegyi oldatot.

A permetező szivattyú szabályozásával kapcsolatos további információkért forduljon a permetező rendszer vezérlőpultjának gyártói üzemeltetési kézikönyvéhez.

### Permetlé szivattyú kapcsoló

A permetlé szivattyú kapcsolót (oldalkonzolon) az elsődleges szivattyú BE/ KI kapcsolására használják.

**MEGJEGYZÉS:** A másodlagos permetlé szivattyút a permetező rendszer vezérlőpultja révén lehet szabályozni.

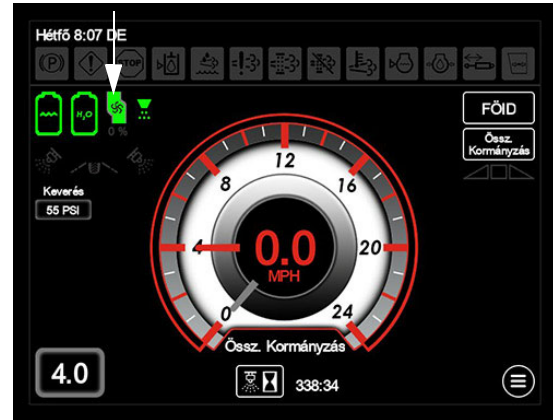
**MEGJEGYZÉS:** A rendszer megrongálódását okozhatja, ha a permetlé szivattyú kapcsolót „BE”-kapcsolva felejtí.

- Kapcsolja FEL-felé állásba a permetlé szivattyút ahhoz, hogy BE-kapcsolja azt (üzembe helyez).
- Kapcsolja LE-felé állásba a permetlé szivattyút ahhoz, hogy KI-kapcsolja azt (üzemen kívül helyezze).



Permetlé szivattyú kapcsoló -  
**Elsődleges**  
(oldalkonzolon)  
– Tipikus nézet

**MEGJEGYZÉS:** Ha az elsődleges permetező szivattyú BE van kapcsolva, akkor annak kijelzője (a munkagép képernyőjének kezdőoldalán - Mezei üzemmódban) világítani fog.



Permetlé szivattyú kijelző - **Elsődleges**  
(a munkagép képernyőjének kezdőoldalán - Mezei üzemmódban)

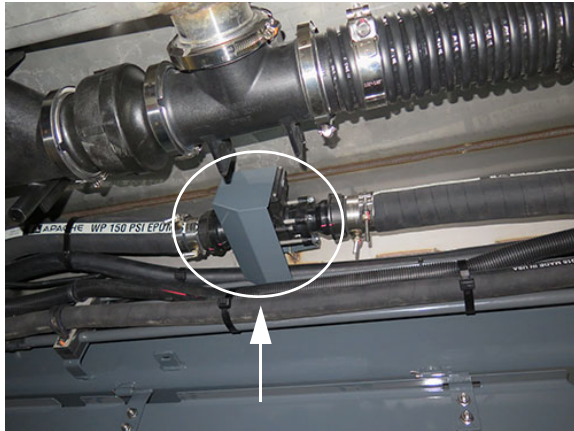
### Áramlásmérők (2) (ARAG® Orion)

A két áramlásmérő (az elsődleges a gépezet alján a jobb-kéz felőli oldal közepén, a másodlagos pedig a munkagép elülső jobb oldalához közel) elektromágneses típusú, így azokban nincs belső mozgó alkatrész, ezek figyelik a permetlé áramlást és információkat küldenek a permetező rendszer vezérlőpultjára.

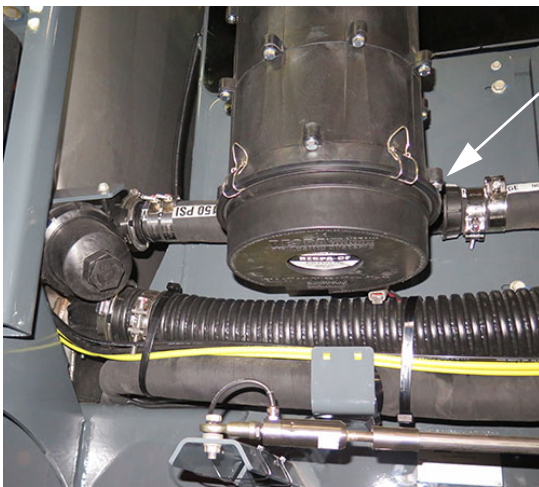
**MEGJEGYZÉS:** Áramlásmérő használati tartománya = 11,4-719,2 liter/perc (3-190 GPM).

**MEGJEGYZÉS:** Áramlásmérő hitelesítése = 378 löket gallononként \*3,785 literenként\* (előírt térfogati rendszer). A hitelesítés szerepel az áramlásmérő címkéjén, s annak változata a rendelkezésre álló szerelvényektől és egyéb választásoktól függ.

**MEGJEGYZÉS: John Deere és Raven vezérlők:** Áramlásmérő hitelesítése = 3,780 löket/ 10 gallononként.



**Áramlásmérő - Elsődleges**  
(a gépezet alján a jobb  
kéz felőli oldal közepén)  
– Tipikus nézet



**Áramlásmérő - Másodlagos**  
(a gépezet jobb kéz felőli oldalának elején)  
– Tipikus nézet

### **Nyomásmérők (2)**

A Nyomásmérő (a gép mindkét oldalán - elsődleges nyomásmérő a jobb-, másodlagos nyomásmérő a baloldalon) vizuálisan mindig kijelzi az alkalmazott permetlé nyomást (PSI-ben mérve).

**MEGJEGYZÉS:** A nyomás következőktől függ: sebességtől, alkalmazástól, aránytól, fúvóka mérettől és egyéb tényezőktől.

**MEGJEGYZÉS:** A kettős csőhálózat másodlagos nyomásmérője a folyadékos gémcsőhálózatnak a másodlagos felszerelése.

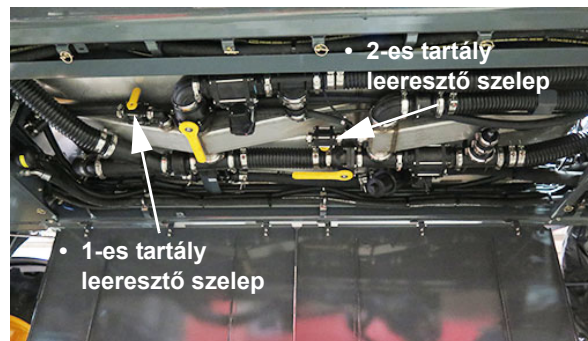


- Másodlagos nyomásmérő
- Elsődleges nyomásmérő

Nyomásmérő - Elsődleges/másodlagos  
(a gép bal és jobb oldalán)  
– Tipikus nézet

### **Permetlé tartály leeresztő szelepek (2)**

A Permetlé tartály leeresztő szelepek - 1. és 2. tartály (a gép aljánál, a permetlé tartály alatt) arra használatosak, hogy az egyes oldalakon lévő permetező tartályból kis térfogatú visszamaradó anyag leengedésre kerüljön.



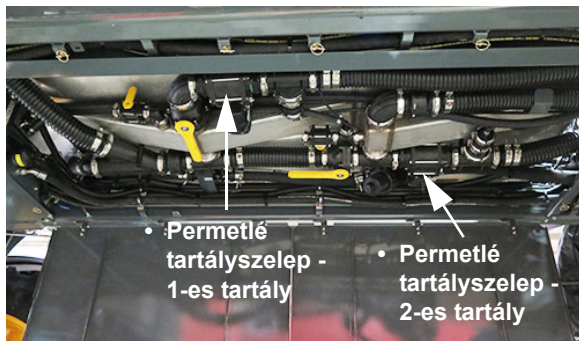
Permetlé tartály leeresztő szelepek  
- 1-es és 2-es tartályok  
(a gépezet alsó oldalán  
a permetlé tartály alatt)  
– Tipikus nézet

További információkért az előző fejezet „Permetlé tartály leengedése” című részét olvassa el.

### **Permetlé tartály szelepek (2)**

A Permetlé tartály szelepek - 1. és 2. tartályokon (a gép aljánál, a permetlé tartály alatt) elektromos tartály elzáró szelepek

vannak. Ezek a szelepek tartály szelep választó kapcsolóval kerülnek szabályozásra (az oldalsó konzolon).



Permetlé tartály szelepek  
- 1. és 2. tartályok  
(a gép aljánál, a permetlé tartály alatt)  
– Tipikus nézet



Tartály szelep választó kapcsoló  
(az oldalsó konzolon)  
– Tipikus nézet

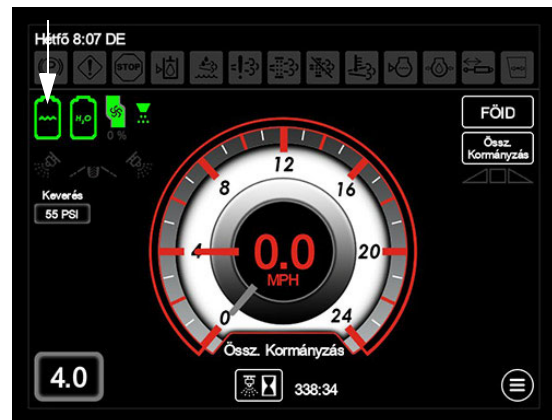
### Tartályszelep választó kapcsoló

A három-állású Tartály szelep választó kapcsoló (az oldalkonzolon), amely lehetővé teszi a kezelő számára a permetlé tartály (1. és 2. tartály), vagy az öblítő tartály kiválasztását.

**MEGJEGYZÉS:** A Tartály szelep választó kapcsoló aktiválja az 1., és a 2. tartályokhoz tartozó, mindkét elektromos permetlé tartály szelepet.

- Nyomja meg a tartály szelep választó kapcsolót, hogy az FEL állásban legyen, ezzel a permetlé a permetlé tartályból kitolásra kerül (1., vagy 2. tartály).
- Nyomja meg a tartály szelep választó kapcsolót, hogy az LE állásba legyen, ezzel a friss víz az öblítő tartályból kitolásra kerül.
- Nyomja meg a tartály szelep választó kapcsolót, hogy az KÖZ állásba legyen, ezzel kapcsolja azt KI.

**MEGJEGYZÉS:** A főtartály szelep állapot a Munkagép kijelzőjének kezelőoldalán kerül megjelenítésre - Mező mód.



Főtartály szelep jelzők  
(a munkagép kijelzőjének kezelőoldalán  
- Mezei üzemmód)

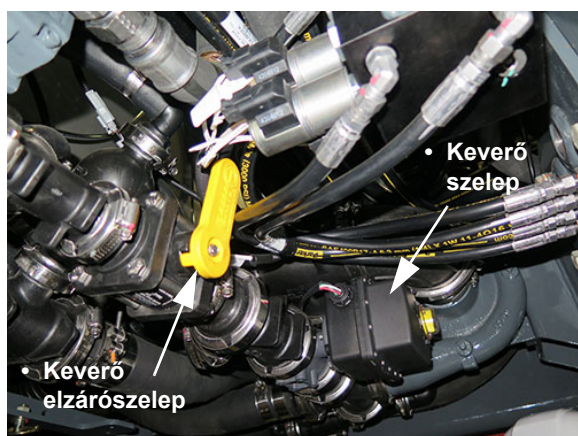
### Keverőszelepek

**(Elektromos indítás és kézi elzáró)**

A Keverő rendszer áramlási sebességét egy Keverőszelep vezérli (a gép hátuljának alja alatt), mely alaposan összekeveri a tartály permetlevét, szabályozza a nyomását és áramlását a sugárkeverőkhöz. Növelje vagy csökkentse az áramlási sebességet a Keverőszelep kapcsolója révén (oldalkonzolon).

Egy kézi Keverés elzáró szelep (a gép hátuljának alja alatt) biztosítja azt, hogy a tartály keverés vagy Kettős, vagy különálló permetlé módja kiválasztásra kerüljön.

- **Kettős permetlé mód** - fordítsa el a Keverő elzáró szelepet ZÁR (óramutató járásával megegyezően) helyzetbe, ezzel megállítva az elülső tartály keverését (1.tartály).
- **Különálló permetlé mód** - fordítsa el a keverő elzáró szelepet NYIT (óramutató járásával ellentétes) helyzetbe, ezzel lehetővé téve az elülső tartály keverését (1.tartály).



Keverő szelep, és Keverés elzáró szelep  
(a gép hátuljának alja alatt)  
– Tipikus nézet

\* A Keverés elzáró szelep ZÁR helyzetben látható  
(Kettős permetlé mód)

### Keverőszelep kapcsoló

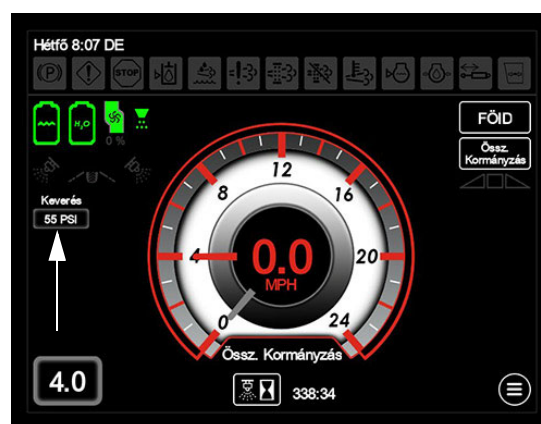
A keverőszelep kapcsolóval (oldalkonzolon) növelhető vagy csökkenthető a keverőszelep áteresztő képessége.



Keverő szelep kapcsoló  
(az oldalsó konzolon)  
– Tipikus nézet

- **Az áramlás növeléséhez**, nyomja FEL és tartsa nyomva a Keverőszelep kapcsolót.
- **Az áramlás csökkentéséhez**, nyomja LE és tartsa nyomva a Keverőszelep kapcsolót.
- Engedje el a keverőszelep kapcsolót, ha az óhajtott áramlási sebességet elérte.
- A keverő rendszer kikapcsolásakor az áramlási sebesség lecsökken, végül zéró lesz.

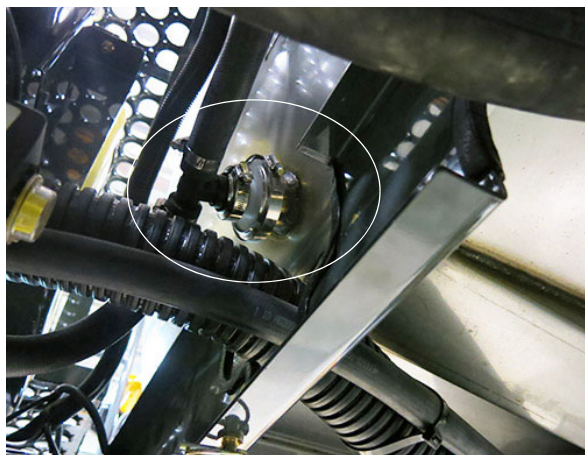
**MEGJEGYZÉS:** A keverő szelep nyomás a munkagép kijelzőjének kezelőoldalán kerül megjelenítésre - Mező mód.



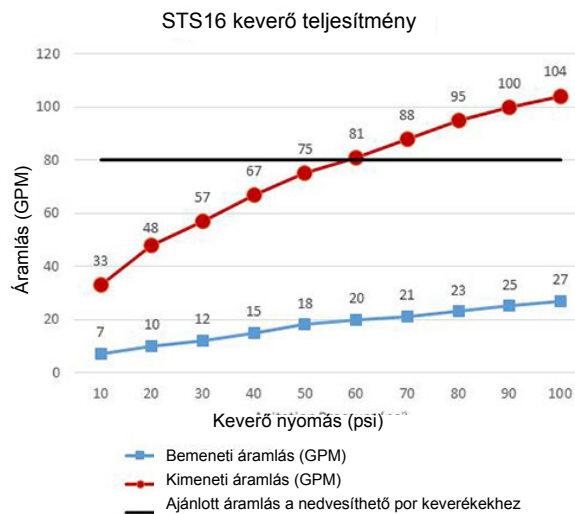
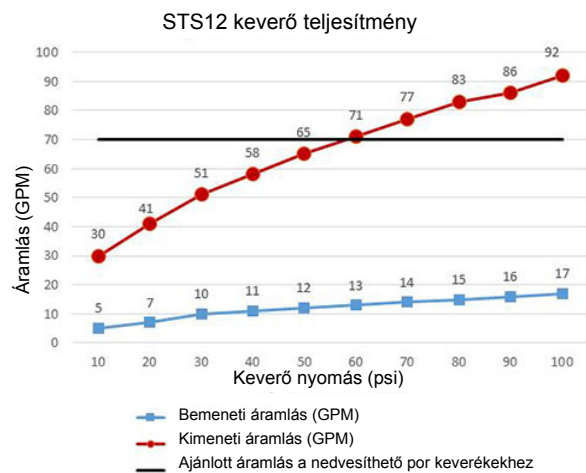
Keverő szelep nyomás jelző  
(a munkagép kijelzőjének kezelőoldalán  
- Mezei üzemmód)

## Sugár keverők (2)

A sugár keverők (mindegyik permetlé tartály végében el van helyezve) a keverő rendszer beépített részei. A sugár keverők (permetlé tartályban) végeire 5/16"-es fűvókák vannak szerelve, melyek megfelelő permetlé szuszpenziót és keverést biztosítanak.



Sugár keverő (2)  
(mindegyik permetlé tartály végében el van helyezve)  
– Tipikus nézet



## Gém permetlé szelep kapcsolók (2) (Különálló, és kettős permetlé billentyűblokkok)

A permetező gép két részre van osztva, amelyek különállóan szolgáltatják a permetszert, és egyedileg kapcsolhatóak be, és ki. Az elektromos működésű gép permetlé szelepek gép permetlé szelep kapcsolókkal vannak szabályozva (a billentyűblokkon).

A **Különálló permetlé módban**, a Különálló permetlé billentyűblokk mindig használatban van (elsődleges permetlé rendszer, 1-9.részek). A **kettős permetlé mód**, mind a különálló, mind pedig a Kettős permetlé billentyűblokkok használatban vannak (másodlagos permetezőrendszer, 10-14.részek).

- Nyomja be a gép permetlé szelep kapcsolókat BE állásba. Tegye a kapcsolót ismét KI állásba.

**MEGJEGYZÉS:** Minden egyes gép permetlé szelep kapcsoló fel van szerelve egy jelző fénnel, amely elkezd világítani, ha a megfelelő gép permetlé szelep KI van kapcsolva.



Gém permetlé szelep kapcsolóknál -  
**Különálló permetlé billentyűblokk**  
(az oldalsó konzolon)  
– Tipikus nézet

\* 9-szakaszos, folyadékos gémmel



Gém permetlé szelep kapcsolók -  
**Kettős permetlé billentyűblokk**  
(az oldalsó konzol  
közelében van felszerelve)  
– Tipikus nézet

\* 5-szakaszos, folyadékos gémmel

**MEGJEGYZÉS:** Kerítés sor, hátsó fúvóka,  
arány szabályozó, és szivattyú  
sebesség/arány kapcsolók inaktívak  
a kettős permetlé billentyűblokkon.

### Gém permetlé-szelep állapotjelzők (Támasztómű)

- Ha fel van szerelve (el van látva)  
(Csak az elsődleges rendszerhez került  
használatra)

A gépe esetlegesen rendelkezik a  
támasztóműre rögzített gém permetlé szelep  
jelzőkkel (a támasztómű közepén), amely  
lehetővé teszi a rendszer állapotának  
megtekintését a következők szerint:

- (2) - Kerítés sor jelzőfények (világít ha BE van kapcsolva).
- (1) - Elsődleges permetező jelzőfény (világít ha BE van kapcsolva).
- (9) - Permetező szakasz jelzőfények (világít ha KI van kapcsolva).



Gém permetlé-szelep állapotjelzők  
(támasztóművön)  
– Tipikus nézet

\* Csak az elsődleges rendszerhez került használatra

### Mérték szabályzó kapcsolók

(Csak az elsődleges rendszerhez került  
használatra)

**MEGJEGYZÉS:** A kettős csőhálózatú  
permetező rendszer  
arány szabályozó a permetező  
rendszer konzolján keresztül kerül  
szabályozásra.

A arány szabályozó kapcsolók  
(oldalkonzolon) szabályozzák a permetlé  
arányát, amely a permetező gémeken  
keresztül kerül alkalmazásra.

- Nyomja meg az ENGEDÉLYEZÉS-t lehetővé téve ezzel a mérték szabályozó számára az alkalmazási mérték szabályozását.
- Nyomja meg a MAN (Kézi) módot a felhasználási arány rész billentyűzetről való ellenőrzéséhez.

- Nyomja meg az ENGEDÉLYEZÉS-t, majd a MAN-t, lehetővé téve a kézi mérték vezérlést a mérték vezérlőn keresztül.



Arányszabályozó kapcsolók  
(az oldalsó konzolon)  
– Tipikus nézet

\* Csak az elsődleges rendszerhez került használatra

**MEGJEGYZÉS:** Ha a “MAN” kerül kiválasztásra, akkor nyomja meg a szivattyú sebesség/mérték kapcsolókat (oldalkonzolon) az alkalmazási mérték növeléséhez, (+) vagy csökkentéséhez (-). A jelenlegi permetlé szivattyú sebesség a permetlé szivattyú kijelző alatt kerül megjelenítésre (a munkagép kijelzőjének kezelőoldalán - Mezei üzemmód).

### Szivattyú sebesség/arány kapcsolók (Csak az elsődleges rendszerhez került használatra)

**MEGJEGYZÉS:** A kettős csőhálózatú permetező rendszer szivattyú sebesség/arány a permetező rendszer konzolján keresztül kerül szabályozásra.

A szivattyú sebesség/arány kapcsolók (oldalsó vezérlőpulton) szabályozzák a permetező rendszeren keresztüli arányt.

**MEGJEGYZÉS:** Ezek a kapcsolók engedélyezésre kerülnek, ha a „Kézi” arány szabályozó kapcsoló (az oldalsó vezérlőpultonál helyezkedik el) előzetesen kiválasztásra került.

- Nyomja meg a „+” -t a permetlé szivattyú sebességének NÖVELÉSÉHEZ.
- Nyomja meg a „-” -t a permetlé szivattyú sebességének CSÖKKENTÉSÉHEZ.



Szivattyú sebesség/arány kapcsolók  
(a vezérlőpult oldalán helyezkedik el)  
– Tipikus nézet

\* Csak az elsődleges rendszerhez került használatra

**MEGJEGYZÉS:** A szivattyú sebességének növelése, vagy csökkentése módosítani fogja az alkalmazási mértéket a mérték szabályozó használatával.

### Elsődleges permetező kapcsoló

A gémmel a permetlé szelep kapcsolókat az elsődleges permetező kapcsolók szabályozzák (a hidrosztatikus vezérlést irányító karon), és BE állásban kell lennie az elektromos működésű gémmel a permetlé szelepek nyitásához.

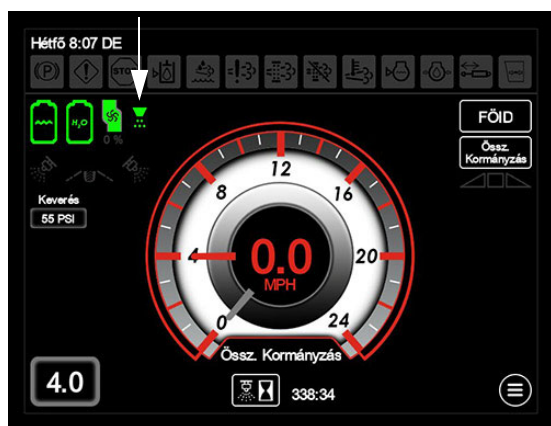
Ez lehetővé teszi az összes gémmel a permetlé szelep egy időben történő be, vagy ki kapcsolását, mint például kikapcsolás amikor elérte a sor végeket, és visszakapcsolás, amikor újra elkezd a kukoricaföldön haladni.





Elsődleges permetező kapcsoló  
(a hidrosztatikus vezérlést irányító karon)  
– Tipikus nézet

*MEGJEGYZÉS: Ha az elsődleges permetező kapcsoló BE van kapcsolva, akkor annak a Permetlé szivattyú kijelzője (a munkagép képernyőjének kezdőoldalán - Mezei üzemmódban) világítani fog.*



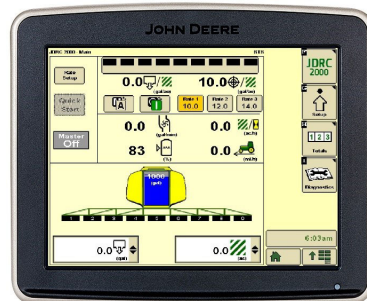
Permetlé szivattyú kijelző  
(a munkagép kijelzőjének kezelőoldalán  
- Mezei üzemmódban)

### Permetező rendszervezérlő

A permetező rendszert a permetező rendszer irányítókonzol és a permetlé szivattyú vezérlő szelepek irányítják. A rendszer a beérkező adatok alapján

automatikusan elvégzi a beállításokat a kezelő által beállított felviteli sebesség fenntartásához.

Teljes kalibrációs és üzemeltetési utasításokért forduljon a Permetező rendszer vezérlőpult gyártójának kezelési kézikönyvéhez.



Permetező rendszervezérlő  
– Tipikus nézet  
(Berendezése típustól és felszereltségtől függően eltérhet)

### Folyadéküzemű gém

A 9-szakaszos (különálló permetlé), és az 5- szakaszos (kettős permetlé) folyadéküzemű gém a gépen 1"-os (2.5 cm), 5-ös ütemű rozsdamentes csőhálózattal vannak ellátva, amely közvetlenül a permetező fúvókákhoz továbbítja a permetlét, mely könnyebb öblítést, és gém tisztítást tesz lehetővé, valamint csökkenti a fúvókák szennyeződését/eldugulását.

A folyadéküzemű gépek Hypro® Express záró sapkákkal vannak felszerelve a gém megvezető végén, mely segít a gémbe rekedt levegő eltávolításában, úgy hogy lehetővé teszi a levegő fúvókaházon keresztüli kiengedését, csökkentve a fúvóka kikapcsolási idejét. A záró sapkák „gyorskioldó” funkcióval vannak ellátva, amelyek segítenek a folyadéküzemű gém megvezetők átöblítésében.



Folyadéküzemű gémcsőhálózat  
– Tipikus nézet



Hypro Express záró sapka  
– Tipikus nézet

Ezen fejezetben, a „Gém állványok” részben további információkat talál.

### Fúvókaházak

A fúvókaházak a gém mentén helyezkednek el, és egy szórófejből, egy tömítőgyűrűből, és egy sapkából állnak. A szórófej a permetlét megfelelő méretű cseppekre bontja, és egyenletes permetezési mintát képez.

**MEGJEGYZÉS:** A Kettős csőhálózatú permetező rendszer különálló fúvókaházakkal van felszerelve.



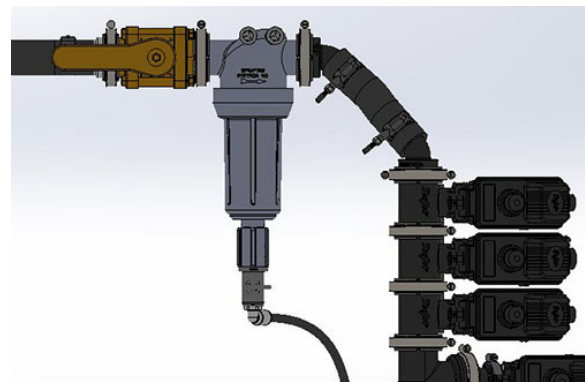
Fúvókaház  
(a gém mentén)  
– Tipikus nézet

A további információkért látogasson el a [www.teejet.com](http://www.teejet.com) weboldalra.

### Szakaszok szűrőszítái

(80-hálós szűrőszíták)

Két (2) szakaszszűrő található a támasztóművön és kiszűri a szennyeződések, hogy segítse a permetezőfúvókákban való felgyülemelésük megakadályozását.



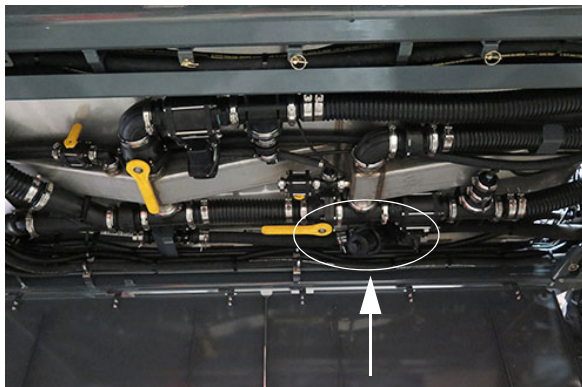
Szakaszszűrő (2)  
(Támasztóművön)  
– Tipikus nézet

További információkért olvassa el a kezelési útmutató *Karbantartás és tárolás fejezetének* „Szervizelés - szűrők” részét.

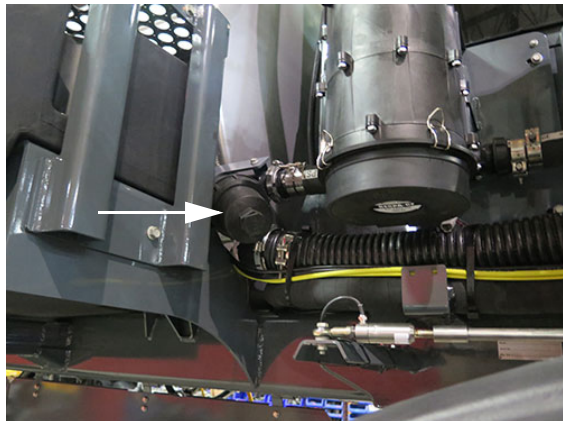
### **Permetezőszerszám csőhálózat szűrőszitái (2)**

#### **(50-hálós szűrőszita)**

A permetezőszerszám csőhálózat szűrőszitái a gép jobb oldalának közepe alatt (elsődleges), és a gép jobb oldalának elülső részének közelében (másodlagos) helyezkednek el, illetve a fő szűrők szűrik meg a permetező rendszer szennyeződéseit, illetve tartják fenn a következetes felhasználási arányokat.



Permetezőszerszám csőhálózati szűrőszita  
- **Elsődleges**  
(a gép jobb oldalának közepe alatt)  
– Tipikus nézet



Permetezőszerszám csőhálózati szűrőszita  
- **Másodlagos**  
(a gépezet elülső jobb oldalának közelében)  
– Tipikus nézet

További információkért olvassa el a kezelési útmutató *Karbantartás és tárolás fejezetének* „Szervizelés - szűrők” részét.

### **Kettős csőhálózatú öblítő szelep**

A Kettős csőhálózatú öblítő szelep (a permetlé tartály tetején) lehetővé teszi a 2. tartály öblítését, az 1. tartály öblítése nélkül.

#### **Példa:**

*Ha a kezelő változtatni kíván a használt permetszeren (a 2. tartályban), és továbbra is műtrágyát használ (2. tartály), mielőtt még új permetlére váltana, miközben folyamatosan műtrágyát használ (1. tartály).*

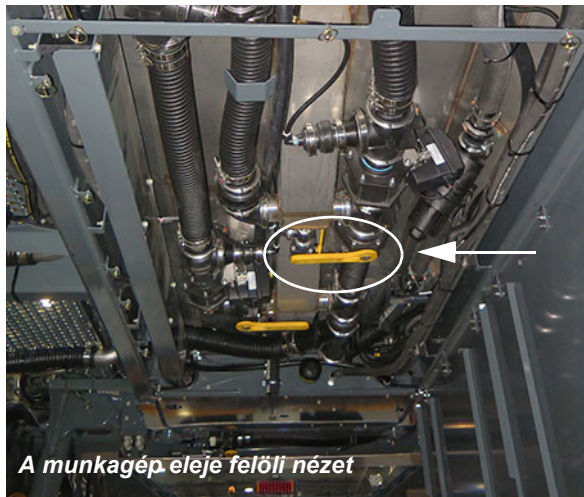


Kettős csőhálózatú öblítő szelep  
(mindegyik permetlé tartály tetején el van helyezve)  
– Tipikus nézet

*\* A kettős permetlé öblítő szelep ZÁR helyzetben látható (Kettős permetlé mód)*

### **Kettős csőhálózatú víztartály- elválasztó szelep**

A kettős csőhálózatú víztartály-elválasztó szelep (a gép közepe alatt) egy 3"-os peremes golyóscsap van, amellyel az 1. tartály kézzel különválasztható a 2. tartálytól.



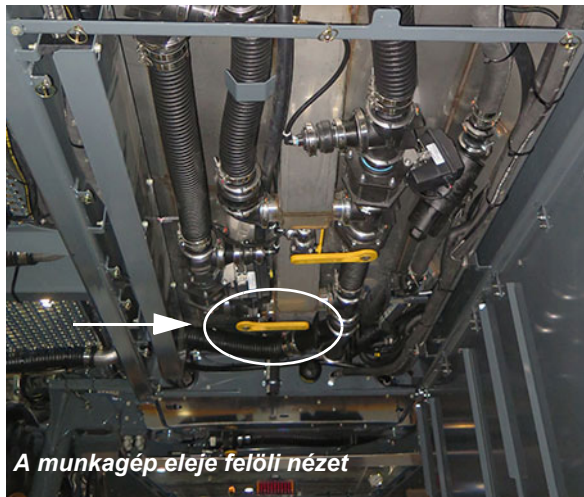
A munkagép eleje felőli nézet

Kettős csőhálózató  
váltartály elválasztó szelep  
(a gép közepe alatt)  
– Tipikus nézet

\* A kettős csőhálózató váltartály-elválasztó szelep  
ZÁR helyzetben látható (Kettős permetlé mód)

### 1-es tartály kézi elzárószelep

Az 1. tartály kézi elzárószelep (a gép közepe alatt) egy 3"-os peremes golyóscsap, amellyel kézzel megakadályozható a vegyszer 2. tartályból való bejutása.



A munkagép eleje felőli nézet

1. tartály kézi elzárószelep  
(a gép közepe alatt)  
- Tipikus nézet

\* Az 1. tartály elzáró szelep NYIT  
helyzetben látható (Kettős permetlé mód)

### Légtisztítás

-Ha fel van szerelve (el van látva)

A gépének légtisztítási funkciója lehetővé teszi a permetlé permetező rendszerből való kifúvását. A légtisztításnál választhat a kézi, vagy az automatikus mód között.

A **kézi módnál** a kezelő szabályozza a permetlé szelepeket a gép permetlé szelep kapcsolók kezelésével (az oldalkonzol billentyűblokkján).

- Különálló permetlé - 1-9.részek
- Kettős permetlé - 10-14.részek

Az **automatikus módnál** a gépen lévő légtartály a motor fordulatszám, és az időtartam alapján kerül feltöltésre, így a légtartály, és a permetező rendszer újratöltése automatikusan végbemegy. Az automatikus égtisztítási beállítások közé tartoznak a következők: teljes gép tisztítása, különálló szakasz tisztítása, levegő újratöltési idő, és minimális motor sebesség.

**MEGJEGYZÉS:** Az automatikus mód csak különálló permetlénél engedélyezett (1-9.részek).

A légtisztítási beállítások, és a használati útmutatók beállításáról további információt az ezen útmutató *Fülke fejezetének* „Gépezet képernyője” részben olvashat.

## PERMETLÉ RENDSZER ALKALMAZÁS – KETTŐS CSŐHÁLÓZAT

### MEGJEGYZÉS

A permetlé/oldat rendszer az RV-típusú fagyálló használatával került tesztelésre. Töltse fel a permetlé/oldat tartályt friss vízzel, és az első használat előtt eressze le azt.

## MEGJEGYZÉS

Soha ne kísérelje meg a permetező rendszer működtetését, úgy hogy a tartályban nincs permetlé. Ennek be nem tartása végzetes meghibásodást és garanciavesztést okoz.

**MEGJEGYZÉS:** Győződjön meg róla, hogy az elsődleges (fő-) permetező kapcsoló (a hidrosztatikus vezérlést irányító karon) **KI** állásba van, mielőtt a elsődleges/másodlagos permetlé szivattyúkat vagy a gémm permetlé szelep kapcsolókat aktiválná, hacsak nem készen áll a permetezési alkalmazás elindítására.

### Kezdő lépések

1. Bizonyosodjon meg róla, hogy megfelelő mennyiségű permetlé van a tartályban.

**MEGJEGYZÉS:** Jellemzően az 1. tartály a műtrágyához, míg a 2. tartály pedig más vegyszerhez kerül alkalmazásra.

2. Fordítsa el a kettős csőhálózatu öblítő szelepet (a permetlé tartály tetején) **ZÁR** (az óramutató járásával egyezően) helyzetbe.



Kettős permetlé öblítő szelep  
(a permetlé tartály tetején)  
– Tipikus nézet

\* **ZÁR** helyzet (Kettős permetlé mód)

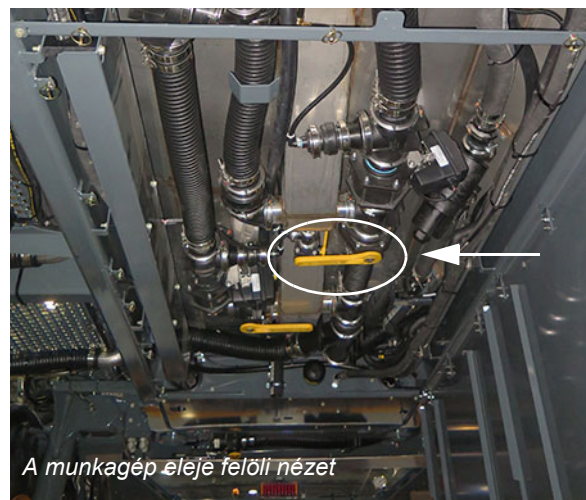
3. Fordítsa el a keverő elzáró szelepet (a gép hátuljának alja alatt) **ZÁR** (az óramutató járásával megegyezően) helyzetbe, ezzel megállítva az elülső tartály keverését (1. tartály).



Keverés elzáró szelep  
(a gép hátuljának alja alatt)  
– Tipikus nézet

\* A keverés elzáró szelep **ZÁR** helyzetben látható (Kettős permetlé mód)

4. Fordítsa el kettős csőhálózatu víztartály elválasztó szelepet (a gép közepe alatt) **ZÁR** (az óramutató járásával egyezően) helyzetbe.



A munkagép elejé felőli nézet

Kettős csőhálózatu  
víztartály elválasztó szelep  
(a gép közepe alatt)  
– Tipikus nézet

\* A kettős csőhálózatu víztartály elválasztó szelep **ZÁR** helyzetben látható (Kettős permetlé mód)

5. Fordítsa el az 1. tartály kézi elzáró szelepet (a gép közepe alatt) NYIT (az óramutató járásával ellentétesen) helyzetbe.

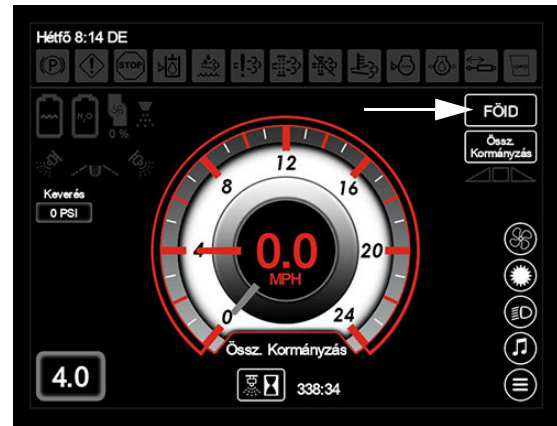


1. tartály kézi elzárószelep  
(a gép közepe alatt)  
– Tipikus nézet

*\* Az 1. tartály elzáró szelep NYIT helyzetben látható (Kettős permetlé mód)*

6. Kalibrálja be a permetező rendszer vezérlőpultját (kalibrálási utasításokért forduljon a gyártó használati útmutatójához).
7. Gondoskodjon arról, hogy a hidrosztatikus vezérlést irányító kar semleges állásban a rögzítőfék pedig bekapcsolva legyen.
8. Indítsa el a motort.
9. Nyomja meg a mezei/közúti kapcsolót (a munkagép képernyőjének kezdőoldalán), és tegye a gépet MEZŐ üzem módba.

**MEGJEGYZÉS:** A gép hajtás módja nem változtatható meg, hacsak nem a hidrosztatikus vezérlést Irányító kar a SEMLEGES pozícióban van (és a gép sebessége kevesebb, mint 0,5 mérföld/ 0,8 km/óra).



Mező/Közút kapcsoló  
(a munkagép képernyője - Kezdő oldal)

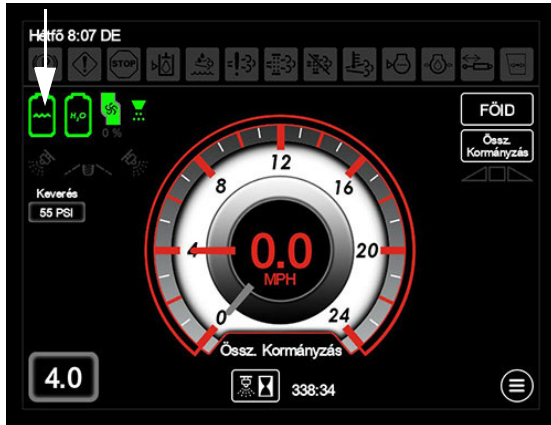
10. Helyezze a gémet a kívánt helyzetbe.
11. Nyomja a tartály szelep választó kapcsolót (oldalkonzolon) FEL (főtartály) helyzetbe.

**MEGJEGYZÉS:** A tartály szelep választó kapcsoló aktiválja az 1., és a 2. tartályokhoz tartozó, mindkét elektromos permetlé tartály szelepet.



Tartály szelep választó kapcsoló  
(az oldalsó konzolon)  
– Tipikus nézet

**MEGJEGYZÉS:** A főtartály szelep állapot a munkagép kijelzőjének kezelőoldalán - Mezei üzemmódba kerül megjelenítésre.

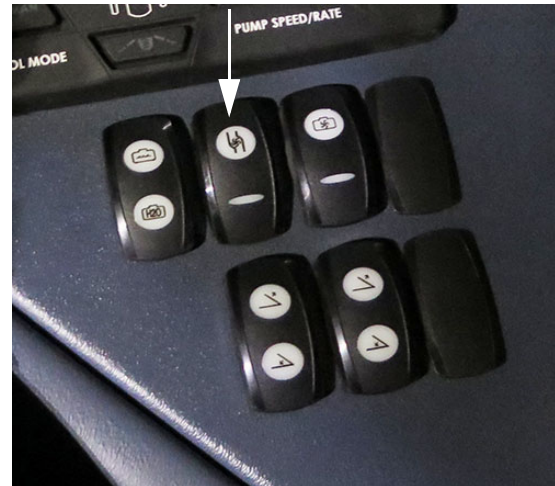


Főtartály szelep jelzők  
(a munkagép kijelzőjének kezelőoldalán  
- Mezei üzemmód)

12. Nyomja meg a permetlé/oldat szivattyú kapcsolót (oldalkonzolon) - FEL (Be) helyzetbe, ezzel aktiválva az elsődleges permetlé szivattyút.

## MEGJEGYZÉS

Ne hagyja, hogy a permetlé szivattyú folyamatosan üzemeljen, miközben a gép permetlé szelep kapcsolók ki vannak kapcsolva. Ennek be nem tartása túlmelegedéshez, végzetes szivattyú meghibásodáshoz illetve garanciavesztéshez vezethet.

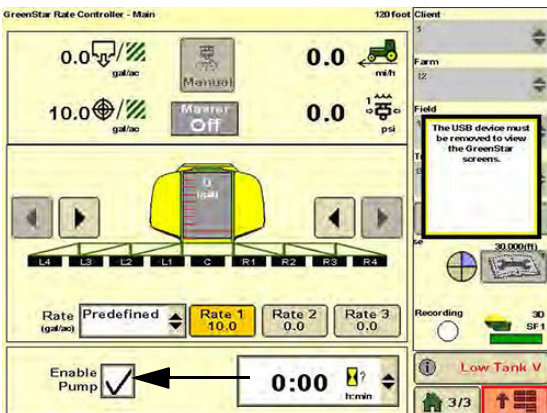


Permetlé szivattyú kapcsoló - **Elsődleges**  
(oldalkonzolon)  
– Tipikus nézet

13. A Greenstar™ 2630 Dózisvezérlő fő üzemeltetési képernyőn, ellenőrizze, hogy be van-e jelölve a „Szivattyú engedélyezése” jelölőnégyzet a másodlagos permetlé szivattyú bekapcsolására.

## MEGJEGYZÉS

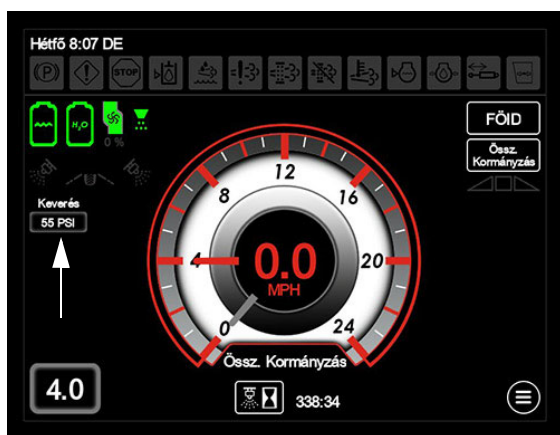
Ne hagyja, hogy a permetlé szivattyú folyamatosan üzemeljen, miközben a gép permetlé szelep kapcsolók ki vannak kapcsolva. Ennek be nem tartása túlmelegedéshez, végzetes szivattyú meghibásodáshoz illetve garanciavesztéshez vezethet.



„Szivattyú engedélyezése” jelölőnégyzet –  
**Másodlagos**  
(a Greenstar™ 2630 Dózisvezérlő fő  
üzemeltetési képernyőn található)  
– Tipikus nézet

14. Szükség esetén aktiválja a keverő rendszert, a keverő szelep kapcsoló lenyomásával, és nyomva tartásával (az oldal konzolon) FEL helyzetbe az áramlás növeléséhez, vagy LE helyzetbe az áramlás csökkentéséhez.

**MEGJEGYZÉS:** A keverőszelep nyomása a munkagép képernyőjének kezdőoldalaán kerül kijelzésre - Mezei üzemmód).



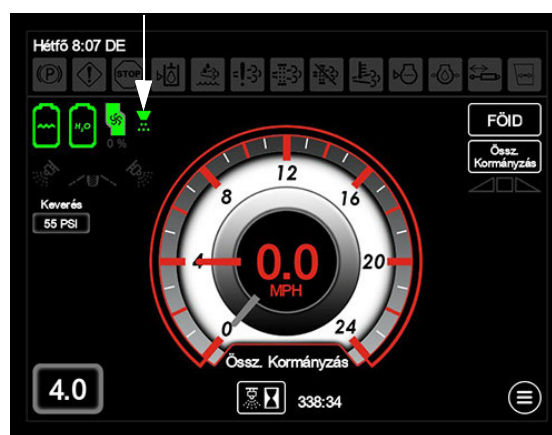
Keverő szelep nyomás jelző  
(a munkagép kijelzőjének kezelőoldalán  
- Mezei üzemmód)

15. Tegye az elsődleges (fő-) permetező kapcsolót (a hidrosztatikus vezérlést irányító karon) BE kapcsolt állásba.



Elsődleges permetező kapcsoló  
(a hidrosztatikus vezérlést irányító kar hátoldalán)  
– Tipikus nézet

**MEGJEGYZÉS:** Ha az elsődleges permetező kapcsoló BE van kapcsolva, akkor annak a Permetlé szivattyú kijelzője (a munkagép képernyőjének kezdőoldalán - Mezei üzemmódban) világítani fog.



Permetlé szivattyú kijelző  
(a munkagép kijelzőjének kezelőoldalán  
- Mező üzemmód)

16. Tegye az egyedi gémmű permetlé szelep kapcsolókat (mind a különálló, mind pedig a kettős permetlé billentyűblokkokon) BE (nem világít) helyzetbe.



**MEGJEGYZÉS:** Minden egyes gép permetlé szelep kapcsoló fel van szerelve egy jelző fénnnyel, amely elkezd világítani, ha a megfelelő gép permetlé szelep KI van kapcsolva.



Gép permetlé szelep kapcsolók -  
**Különálló permetlé mód,  
1-9 szakaszok**  
(oldalkonzolon)  
- Tipikus nézet

\* 9-szakaszos, folyadékös gémmel



Gép permetlé szelep kapcsolók -  
**Kettős permetlé billentyűblokk,  
10-14 szakaszok**  
(az oldalkonzolhoz közelében)  
– Tipikus nézet

\* 5-szakaszos, folyadékös gémmel

**MEGJEGYZÉS:** Kerítés sor, hátsó fúvóka, arányszabályozó, és szivattyú sebesség/arány kapcsolók inaktívak a kettős permetlé billentyűblokkon. A

kettős csőhálózatú permetező rendszer arányszabályozó, és a szivattyú sebessége/aránya a permetező rendszer konzolján keresztül kerül szabályozásra.

17. A kívánt sebesség eléréséhez lassan mozgassa előre a hidrosztatikus vezérlést irányító kart.
18. Olvassa le gyakran a nyomás mérőket. Ha a nyomás valamely folyadékszintmérőn leesik nullára, vagy ha a permetezési séma tönkremegy, akkor kapcsolja KI az elsődleges permetezőt, a permetlé szivattyúkat, a tartály szelep választó kapcsolót, és a keverő szelep kapcsolót, amíg a permetlé újratöltésre nem kerül.

## **ÖBLÍTŐ RENDSZER – KETTŐS PERMETLÉ**

A gépe pörgető golyó - típusú öblítő rendszerrel van felszerelve (egy körforgást végző mosógolyó a permetlé tartály egyes oldalain belül) a permetlé tartályának, a permetlé szivattyúknak, és a gép állványok friss vízzel való könnyű, és hatékony átöblítését teszi lehetővé (2.tartály különállóan, vagy az 1., és a 2.tartályok együttesen), mely védelmet biztosít a vegyszerek keresztzennyeződésével szemben, valamint csökkenti a kezelő kockázatnak való kitettségét.

A kezelő választhat a teljes permetlé tartály átöblítés, az elsődleges/másodlagos permetezőrendszer, vagy csak a 2. tartály, és az elsődleges permetezőrendszer átöblítése között. A kettős permetlé öblítő rendszer egy kettős permetlé öblítő szeleppel (a permetlé tartály tetején) van felszerelve, amely lehetővé teszi a 2. tartály kiöblítését az 1.tartály kiöblítése nélkül.

### **Példa:**

*Ha a kezelő változtatni kíván a használt permetszeren (a 2. tartályban), és továbbra is műtrágyát használ (2. tartály), mielőtt még új permetlére váltana, miközben folyamatosan műtrágyát használ (1.tartály).*

Egy 100-gallonos, (378 L) teli öblítő tartálynyi (a permetlé tartály tetején) friss vízzel átöblítheti a permetezőgépet közvetlenül a permetezés befejezése után, akkor amikor még a mezőn van. Az öblítő rendszer a nagy mennyiségű vízzel együtt járó extra költségeket is csökkenti, és mint kiegészítő utántöltő, és permező idő, amely a hagyományos tartály öblítéséhez kapcsolódik.

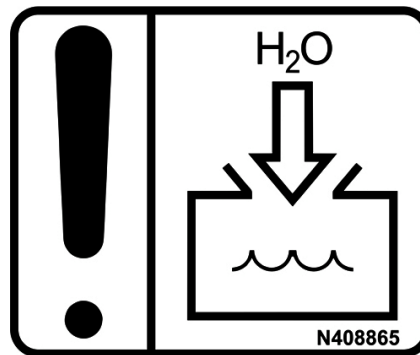
*MEGJEGYZÉS: Attól függően, hogy melyik öblítési opciót használja (különálló, vagy a k permetlé öblítő), gondoskodjon róla, hogy az öblítő rendszer aktiválása előtt a vegyszer teljesen leürítésre kerül.*

## MEGJEGYZÉS

Válasszon ki egy biztonságos területet a permetező rendszer átöblítéséhez, és tisztítsa meg a permetezőt ott, ahol az nem fogja az embereket, állatokat, növényeket, és a víz ellátást beszennyezni.

## MEGJEGYZÉS

Soha ne kísérelje meg az öblítő rendszer működtetését, úgy hogy az öblítő tartályban nincs friss víz. Ennek be nem tartása a berendezés tönkremenetelét és garanciavesztést eredményezhet.



### MEGJEGYZÉS

Kizárólag friss vízzel tölts fel az öblítő tartályt

A permetszer gyártója információt szolgáltat a tisztító oldatok kombinációját illetően (víz, tisztító szerek, stb.)

## Kettős permetlé öblítő (2. tartály)

*MEGJEGYZÉS: A következő lépések csak a 2. tartály öblítésére vonatkoznak. Ha mind az 1., mind pedig a 2. tartályt ki akarja öblíteni, akkor kövesse az ezen fejezetben a „Kettős permetlé öblítő - 1., és 2. tartályok” részénél leírtakat.*

### 1. lépés - 2. öblítő tartály

1. Fordítsa el a kettős csőhálózatú öblítő szelepet (a permetlé tartály tetején) ZÁR (az óramutató járásával egyezően) helyzetbe.



Kettős permetlé öblítő szelep  
(a permetlé tartály tetején)  
– Tipikus nézet  
*\* A kettős permetlé öblítő  
szelep ZÁR helyzetben látható*



Tartály szelep választó kapcsoló  
(az oldalsó konzolon)  
– Tipikus nézet

2. Fordítsa el a keverő elzáró szelepet (a gép hátuljának alja alatt) ZÁR (az óramutató járásával megegyezően) helyzetbe.



Keverés elzáró szelep  
(a gép hátuljának alja alatt)  
– Tipikus nézet

*\* A keverés elzáró szelep ZÁR helyzetben látható*

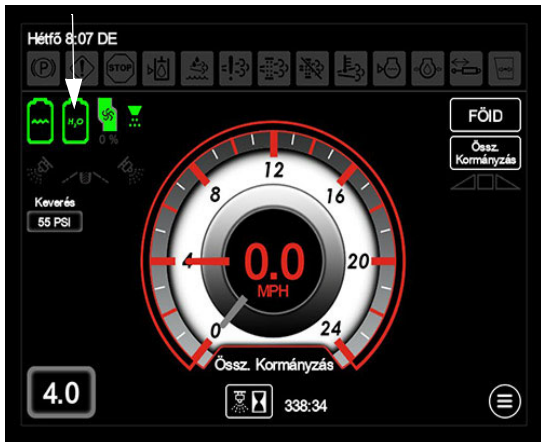
3. Nyomja a tartály szelep választó kapcsolót (oldalkonzolon) LE (tartály öblítés) helyzetbe.

4. Nyomja a tartály öblítő kapcsolót (az oldalkonzolon) FEL (Be) helyzetbe, a 2. tartály öblítéséhez.



Tartály öblítő kapcsoló  
(az oldalkonzolon)  
– Tipikus nézet

**MEGJEGYZÉS:** Ha a tartály öblítő kapcsoló aktiválva van, akkor egy öblítés mód jelzőfény (a kezdőoldalon - Mezei üzemmód) fog világítani az aktuális öblítési állapot megjelenítéséhez.



Öblítés mód jelzőfény  
(a munkagép kijelzőjének  
kezelőoldalán - Mező üzemmód)

5. Nyomja meg, és tartsa lenyomva a Keverő szelep kapcsolót (oldalkonzolon) - FEL (Nyit) helyzetbe.



Keverő szelep kapcsoló  
(az oldalsó konzolon)  
– Tipikus nézet

6. Nyomja meg a permetlé/oldat szivattyú kapcsolót (oldalkonzolon) - FEL (Be) helyzetbe.



Tartály szivattyú kapcsoló  
(az oldalkonzolon)  
– Tipikus nézet

7. Nyomja meg a kézi (MAN) arány szabályozó kapcsolót (a vezérlőpanel oldalán helyezkedik el).

**MEGJEGYZÉS:** Gondoskodjon róla, hogy az „Engedélyez” arány szabályozó KI állásban legyen.



Kézi „MAN” arány szabályozó kapcsoló  
(az oldalkonzolon)  
– Tipikus nézet

8. Nyomja meg a „+” Szivattyú sebesség/ arány kapcsolót (az oldalkonzolon), hogy elérje a kívánt permetlé nyomást (bar).



„+” Szivattyú sebesség/arány kapcsoló  
(az oldalkonzolon)  
– Tipikus nézet



Gém permetlé szelep kapcsolók -  
**Különálló permetlé mód, 1-9 szakaszok**  
(oldalkonzolon)  
– Tipikus nézet

*\* 9-szakaszos, folyadékos gémmel*

9. Ha a 2. tartály öblítése befejezésre került, akkor tegye a tartály öblítő kapcsolót LE (Ki) helyzetbe.

## **2. lépés - hígított víz kipermetezése a 2. tartályból**

1. Nyomja meg, és tartsa lenyomva a Keverő szelep kapcsolót (oldalkonzolon) - LE (Zár) helyzetbe.
2. Nyomja a tartály szelep választó kapcsolót (oldalkonzolon) FEL (főtartály) helyzetbe.
3. Tegye az egyedi gém permetlé szelep kapcsolókat (a Különálló permetlé billentyűblokkokon) BE (nem világít) helyzetbe.

**MEGJEGYZÉS:** Minden egyes gém permetlé szelep kapcsoló fel van szerelve egy jelző fénnel, amely elkezd világítani, ha a megfelelő gém permetlé szelep KI van kapcsolva.

4. Tegye az elsődleges (fő-) permetező kapcsolót (a hidrosztatikus vezérlést irányító karon) BE kapcsolts állásba.



Elsődleges permetező kapcsoló  
(a hidrosztatikus vezérlést irányító kar hátoldalán)  
– Tipikus nézet

5. Végezze folyamatosan a permetezést, amíg a hígított víz ki nem ürül a 2. tartályból.

## MEGJEGYZÉS

Ne hagyja, hogy a permetlé szivattyú hosszabb ideig üresen üzemeljen (száraz futás). Ennek figyelmen kívül való hagyása a szivattyú károsodásához vezethet.

### 3. lépés - gép és fúvókák öblítése

1. Nyomja a tartály szelep választó kapcsolót (az oldalkonzolon) LE (öblítő tartály) helyzetbe.



Tartály szelep választó kapcsoló  
(az oldalsó konzolon)  
– Tipikus nézet

**MEGJEGYZÉS:** A gép, és a fúvókák öblítéséhez, még az öblítés kapcsoló megnyomása előtt biztosítsa, hogy a Gép permetlé szelep kapcsolók (a Különálló permetlé billentyűblokkon) BE állásban legyenek.

2. Ha a gépek, és a fúvókák öblítése befejezésre került, tegye az elsődleges permetező kapcsolót (a hidrosztatikus vezérlést irányító karon) KI kapcsoló állásba.
3. Nyomja meg a permetlé szivattyú kapcsolót (oldalkonzolon) - LE (Ki) helyzetbe.
4. Nyomja a tartály szelep választó kapcsolót (az oldalkonzolon) KÖZ (Ki) helyzetbe.

## Kettős permetlé öblítő (1. és 2. tartályok)

### 1. lépés - 1., és 2. öblítő tartályok

1. Fordítsa el a kettős csőhálózatú öblítő szelepet (a permetlé tartály tetején) NYIT (az óramutató járásával ellentétes) helyzetbe.



Kettős permetlé öblítő szelep  
(a permetlé tartály tetején)  
– Tipikus nézet

\* A Kettős permetlé öblítő szelep ZÁR helyzetben látható

2. Fordítsa el a keverő elzáró szelepet (a gép hátuljának alja alatt) NYIT (az óramutató járásával ellenkezően) helyzetbe.



Keverés elzáró szelep  
(a gép hátuljának alja alatt)  
– Tipikus nézet

\* A keverés elzáró szelep ZÁR helyzetben látható

3. Nyomja a tartály szelep választó kapcsolót (oldalkonzolon) LE (tartály öblítés) helyzetbe.



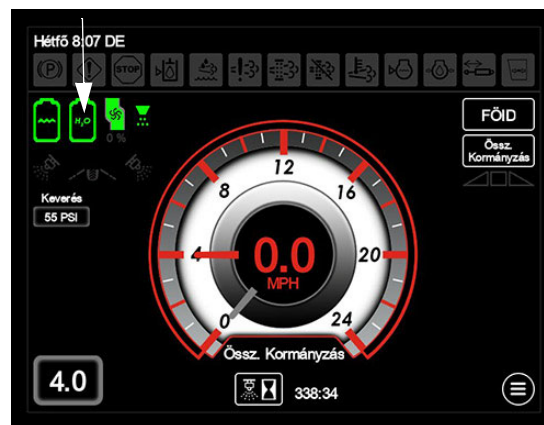
Tartály szelep választó kapcsoló  
(az oldalsó konzolon)  
– Tipikus nézet

4. Nyomja a tartály öblítő kapcsolót (az oldalkonzolon) FEL (Be) helyzetbe, az 1., és a 2. tartály öblítéséhez.



Tartály öblítő kapcsoló  
(az oldalkonzolon)  
– Tipikus nézet

**MEGJEGYZÉS:** Ha a tartály öblítő kapcsoló aktiválva van, akkor egy öblítés mód jelzőfény (a kezdőoldalon - Mezei üzemmód) fog világítani az aktuális öblítési állapot megjelenítéséhez.



Öblítés mód jelzőfény  
(a munkagép kijelzőjének  
kezelőoldalán - Mező üzemmód)

5. Nyomja meg, és tartsa lenyomva a keverő szelep kapcsolót (oldalkonzolon) - FEL (Nyit) helyzetbe.



Keverő szelep kapcsoló  
(az oldalsó konzolon)  
– Tipikus nézet

6. Nyomja meg a permetlé/oldat szivattyú kapcsolót (oldalkonzolon) - FEL (Be) helyzetbe.



Tartály szivattyú kapcsoló  
(az oldalkonzolon)  
– Tipikus nézet

7. Nyomja meg a kézi (MAN) arány szabályozó kapcsolót (a vezérlőpanel oldalán helyezkedik el).

**MEGJEGYZÉS:** Gondoskodjon róla, hogy az „Engedélyez” arány szabályozó KI állásban legyen.



Kézi „MAN” arány szabályozó kapcsoló  
(az oldalkonzolon)  
– Tipikus nézet

8. Nyomja meg a „+” szivattyú sebesség/arány kapcsolót (az oldalkonzolon), hogy elérje a kívánt permetlé nyomást (bar).



„+” Szivattyú sebesség/arány kapcsoló  
(oldalkonzolon)  
– Tipikus nézet

9. Ha befejezte a tartályok öblítését, akkor tegye a Tartály szelep választó kapcsolót KÖZ (Ki) állásba, míg a tartály öblítő kapcsolót pedig LE (Ki) állásba.

## 2. lépés - hígított víz kipermetezése az 1., és a 2. tartályból

### ELSŐDLEGES RENDSZER

1. Nyomja meg, és tartsa lenyomva a keverő szelep kapcsolót (oldalkonzolon) - LE (Zár) helyzetbe.
2. Nyomja a tartály szelep választó kapcsolót (oldalkonzolon) FEL (főtartály) helyzetbe.
3. Tegye az egyedi gém permetlé szelep kapcsolókat (a különálló permetlé billentyűblokkokon) BE (nem világít) helyzetbe.

**MEGJEGYZÉS:** Minden egyes gém permetlé szelep kapcsoló fel van szerelve egy jelző fénnel, amely elkezd világítani, ha a megfelelő gém permetlé szelep KI van kapcsolva.





Gém permetlé szelep kapcsolók -  
**Különálló permetlé mód, 1-9 szakaszok**  
(oldalkonzolon)  
– Tipikus nézet

*\* 9-szakaszos, folyadékos gémmel*

4. Tegye az elsődleges (fő-) permetező kapcsolót (a hidrosztatikus vezérlést irányító karon) BE kapcsolts állásba.



Elsődleges permetező kapcsoló  
(a hidrosztatikus vezérlést  
irányító kar hátoldalán)  
– Tipikus nézet

5. Végezze folyamatosan a permetezést, amíg a hígított víz ki nem ürül a tartályokból.

## MEGJEGYZÉS

Ne hagyja, hogy a permetlé szivattyú hosszabb ideig üresen üzemeljen (száraz futás). Ennek figyelmen kívül való hagyása a szivattyú károsodásához vezethet.

## MÁSODLAGOS RENDSZER

6. Fordítsa el a keverő elzáró szelepet (a gép hátuljának alja alatt) ZÁR (az óramutató járásával megegyezően) helyzetbe.



Keverés elzáró szelep  
(a gép hátuljának alja alatt)  
– Tipikus nézet

*\* A keverés elzáró szelep ZÁR helyzetben látható*

7. Nyomja a tartály szelep választó kapcsolót (oldalkonzolon) FEL (főtartály) helyzetbe.



Tartály szelep választó kapcsoló  
(az oldalsó konzolon)  
– Tipikus nézet

8. Tegye az egyedi gémmel szelep permetlé szelep kapcsolókat (a kettős permetlé billentyűblokkokon) BE (nem világít) helyzetbe.

*MEGJEGYZÉS: Minden egyes gémmel permetlé szelep kapcsoló fel van szerelve egy jelző fénnel, amely elkezd világítani, ha a megfelelő gémmel permetlé szelep KI van kapcsolva.*



Gémmel permetlé szelep kapcsolók -  
**Kettős permetlé billentyűblokk**  
(az oldalsó konzol  
közelében van felszerelve)  
– Tipikus nézet

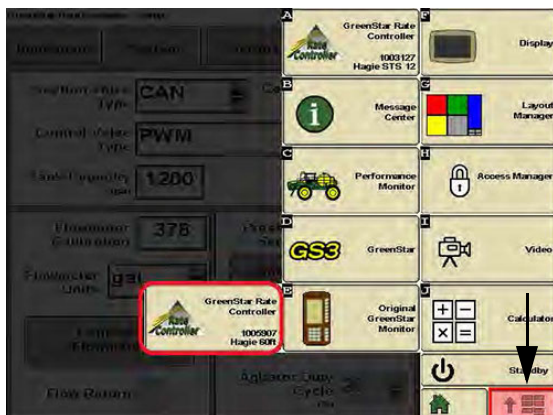
\* 5-szakaszos, folyadékos gémmel

9. Tegye az elsődleges (fő-) permetező kapcsolót (a hidrosztatikus vezérlést irányító karon) BE kapcsoló állásba.



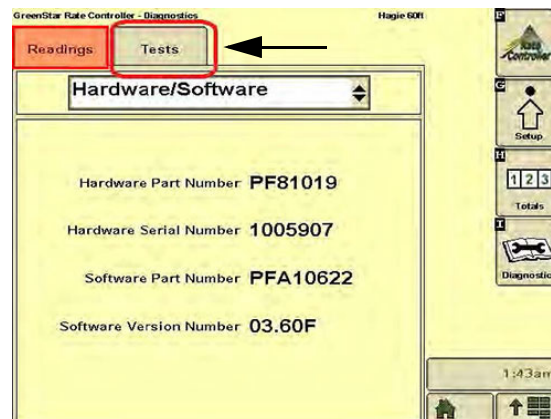
Elsődleges permetező kapcsoló  
(a hidrosztatikus vezérlést  
irányító kar hátoldalán)  
– Tipikus nézet

10. Kapcsolja BE a permetező rendszer tartóját.
11. A Greenstar™ 2630 Főmenüjében nyomja meg a Menü gombot és válassza ki a sorozatszámot a Greenstar dózis-vezérlőt.



Menü gomb  
(a GreenStar™ 2630 Főmenüjében  
található)  
– Tipikus nézet

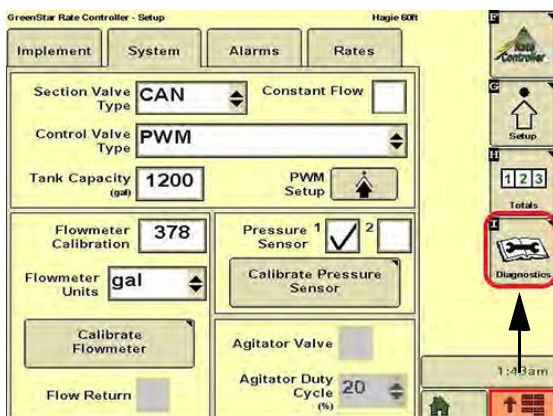
\* A rendelkezésre álló eszközöktől függően változhat a gépe megjelenése.



Tesztet” fül  
(a Dózisvezérlő diagnosztikai képernyőn  
található)  
– Tipikus nézet

\* A rendelkezésre álló eszközöktől függően változhat a gépe megjelenése.

12. A Dózisvezérlő beállítási képernyőn,  
nyomja meg a Diagnosztika gombot.

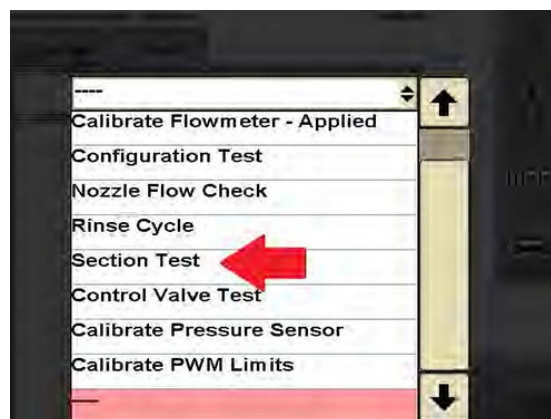


Diagnosztika gomb  
(a Dózisvezérlő beállítási képernyőn  
található)  
– Tipikus nézet

\* A rendelkezésre álló eszközöktől függően változhat a gépe megjelenése.

13. A Dózisvezérlő beállítási képernyőn,  
nyomja meg a „Tesztet” fület.

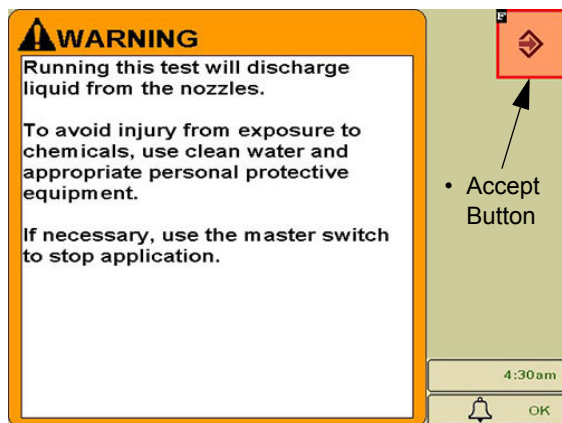
14. A legördülő menüből válassza ki a „Kiválasztási teszt” menüpontot.



Legördülő menü  
– Tipikus nézet

\* A rendelkezésre álló eszközöktől függően változhat a gépe megjelenése.

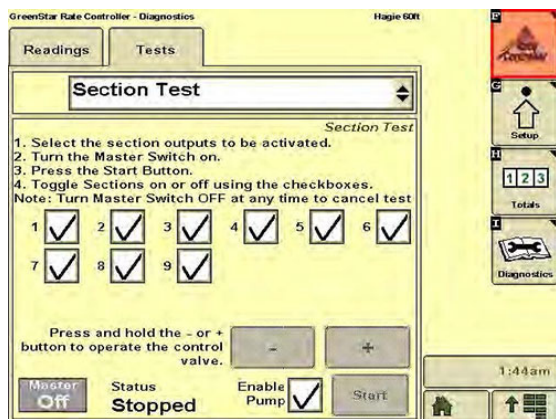
**MEGJEGYZÉS:** Egy vegyszerre vonatkozó figyelmeztetés jelenik meg a képernyőn. Nyomja meg az *Elfogadás* gombot a figyelmeztetés nyugtáztatására és folytassa.



Vegyszerre vonatkozó figyelmeztetés  
– Tipikus nézet

\* A rendelkezésre álló eszközöktől függően változhat a gépe megjelenése.

15. A Szakasz teszt képernyőn jelölje be a „Szivattyú engedélyezése” jelölőnégyzetet és az összes szakasz jelölőnégyzetet a következő ábrának megfelelően.
16. Nyomja BE állásba az Elsődleges permetező gombot. Nyomja meg és tartsa megnyomva a „+” gombot a szivattyú fordulatszámának a növelésére.



Szakasz teszt képernyő  
– Tipikus nézet

\* A rendelkezésre álló eszközöktől függően változhat a gépe megjelenése.

17. Nyomja KI állásba az Elsődleges permetező gombot, amikor befejezte.

### 3. lépés - gép és fúvókák öblítése

#### ELSŐDLEGES RENDSZER

1. Nyomja a tartály szelep választó kapcsolót (oldalkonzolon) LE (Tartály öblítés) helyzetbe.



Tartály szelep választó kapcsoló  
(az oldalsó konzolon)  
– Tipikus nézet

**MEGJEGYZÉS:** A gép, és a fúvókák öblítéséhez, még az öblítés kapcsoló megnyomása előtt biztosítsa, hogy a gép permetlé szelep kapcsolók (a különálló permetlé billentyűblokkon) BE állásban legyenek.

2. Ha a gémelek, és a fúvókák öblítése befejezésre került, tegye az elsődleges permetező kapcsolót (a hidrosztatikus vezérlést irányító karon) KI kapcsolt állásba.
3. Nyomja meg a permetlé szivattyú kapcsolót (oldalkonzolon) - LE (Ki) helyzetbe.
4. Tegye az öblítő tartály kapcsolót KÖZ (Ki) helyzetbe.

#### MÁSODLAGOS RENDSZER

5. Nyomja a tartály szelep választó kapcsolót (oldalkonzolon) LE (tartály öblítés) helyzetbe.



Tartály szelep választó kapcsoló  
(az oldalsó konzolon)  
– Tipikus nézet

**MEGJEGYZÉS:** A gép, és a fűvókák öblítéséhez, még az öblítés kapcsoló megnyomása előtt biztosítsa, hogy a gép permetlé szelep kapcsolók (a kettős permetlé billentyűblokkon) BE állásban legyenek.

6. Tegye a tartály öblítés kapcsolót (oldal-konzolon) a FEL (Be) állásba, a gép, és a fűvókák átöblítéséhez.



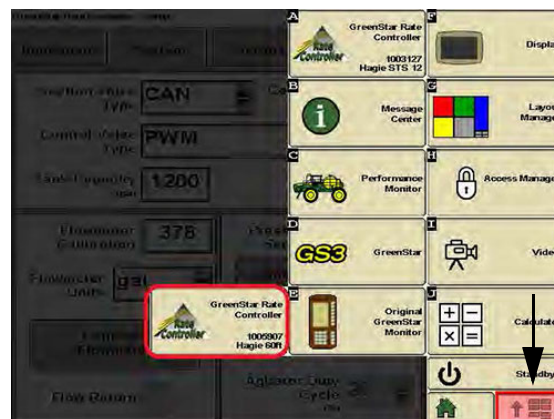
Tartály öblítő kapcsoló  
(az oldalkonzolon)  
– Tipikus nézet

7. Tegye az elsődleges (fő-) permetező kapcsolót (a hidrosztatikus vezérlést irányító karon) KI kapcsoló állásba.



Elsődleges permetező kapcsoló  
(a hidrosztatikus vezérlést irányító kar hátoldalán)  
– Tipikus nézet

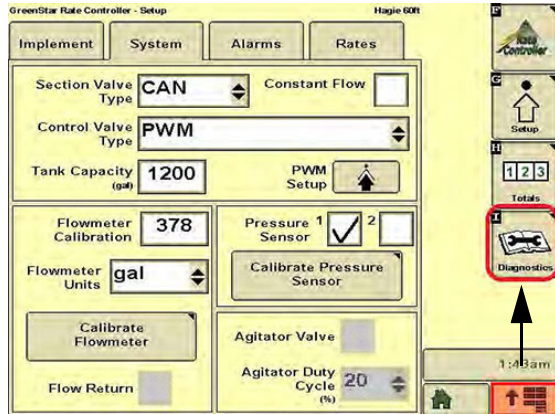
8. A Greenstar™ 2630 Főmenüjében nyomja meg a Menü gombot és válassza ki a sorozatszámmal a Greenstar dózis-vezérlőt.



Menü gomb  
(a Greenstar™ 2630 Főmenüjében található)  
- Tipikus nézet

\* A rendelkezésre álló eszközöktől függően változhat a gépe megjelenése.

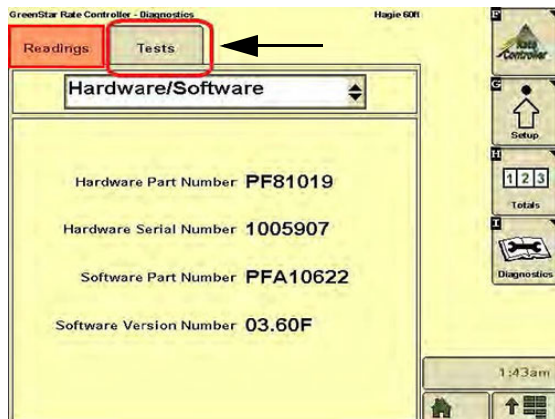
9. A Dózisvezérlő beállítási képernyőn, nyomja meg a Diagnosztika gombot.



Diagnosztika gomb  
(a Dózisvezérlő beállítási képernyőn  
található)  
– Tipikus nézet

\* A rendelkezésre álló eszközöktől függően változhat  
a gépe megjelenése.

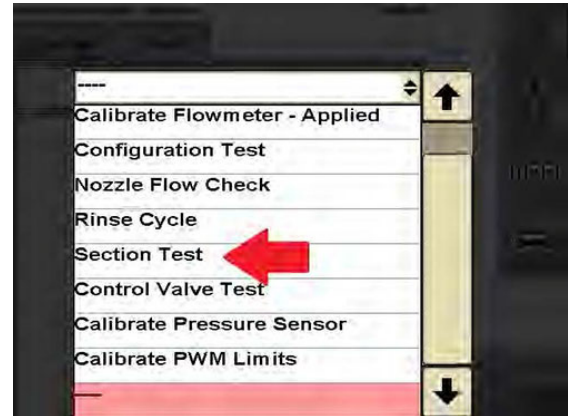
10. A Dózisvezérlő beállítási képernyőn,  
nyomja meg a „Tesztek” fület.



„Tesztek” fül  
(a Dózisvezérlő diagnosztikai képernyőn  
található)  
– Tipikus nézet

\* A rendelkezésre álló eszközöktől függően változhat  
a gépe megjelenése.

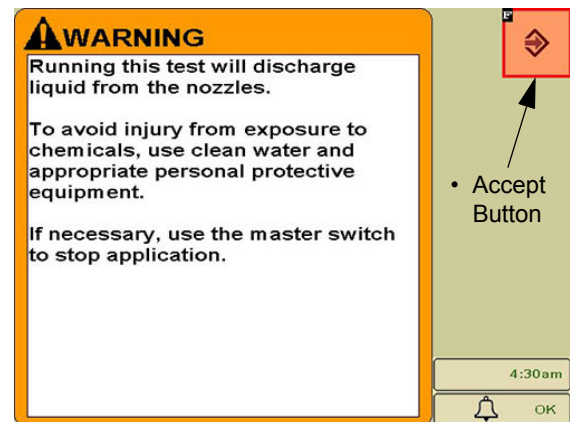
11. A legördülő menüből válassza ki a „Kivá-  
lasztási teszt” menüpontot.



Legördülő menü  
– Tipikus nézet

\* A rendelkezésre álló eszközöktől függően változhat  
a gépe megjelenése.

**MEGJEGYZÉS:** Egy vegyszerre vonatkozó  
figyelmeztetés jelenik meg a  
képernyőn. Nyomja meg az  
Elfogadás gombot a figyelmeztetés  
nyugtázására és folytassa.

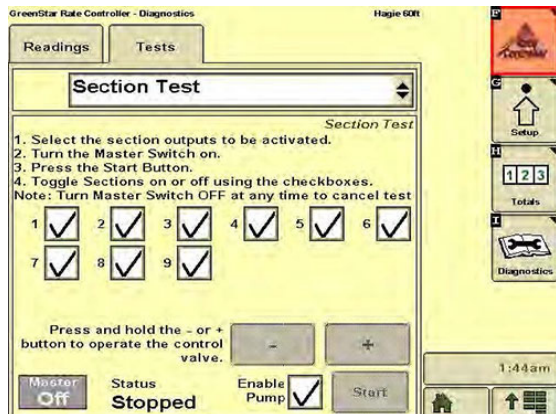


Vegyszerre vonatkozó figyelmeztetés  
– Tipikus nézet

\* A rendelkezésre álló eszközöktől függően változhat  
a gépe megjelenése.

12. A Szakasz teszt képernyőn jelölje be a  
„Szivattyú engedélyezése” jelölőnégyzetet  
és az összes szakasz jelölőnégyzetet  
a következő ábrának megfelelően.

13. Nyomja BE állásba az Elsődleges per-  
metező gombot. Nyomja meg és tartsa  
megnyomva a „+” gombot a szivattyú  
fordulatszámának a növelésére.



Szakasz teszt képernyő  
– Tipikus nézet

\* A rendelkezésre álló eszközöktől függően változhat a gépe megjelenése.

14. Nyomja KI állásba az Elsődleges perme-  
tező gombot, amikor befejezte.
15. **Ha az öblítés befejeződik**, akkor tegye  
a tartály öblítő kapcsolót LE (Ki) hely-  
zetbe.

## PERMETLÉ TARTÁLY FELTÖLTÉS – KETTŐS CSŐHÁLÓZATÚ



### VESZÉLY

A tartály tartalma mérgező.  
Ne lépjen a tartály belsejébe.



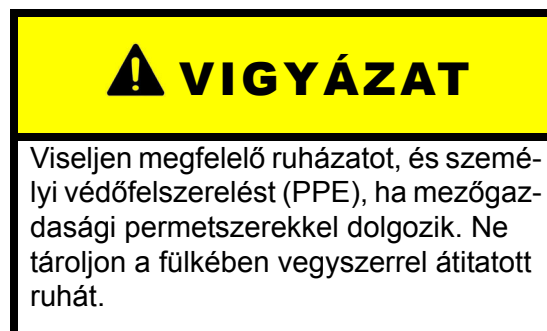
### VIGYÁZAT!

A mezőgazdasági vegyszerek veszélyesek lehetnek.

A helytelen kiválasztás vagy használat személyek, állatok sérülését, illetve üzemi, talaj vagy egyéb tulajdonban anyagi károkat okozhat.

A SÉRÜLÉS ELKERÜLÉSÉHEZ

1. Válassza ki a megfelelő vegyszert a munkához.
2. Gondosan kezelje és alkalmazza.  
Kövesse a vegyszer gyártójának utasításait.

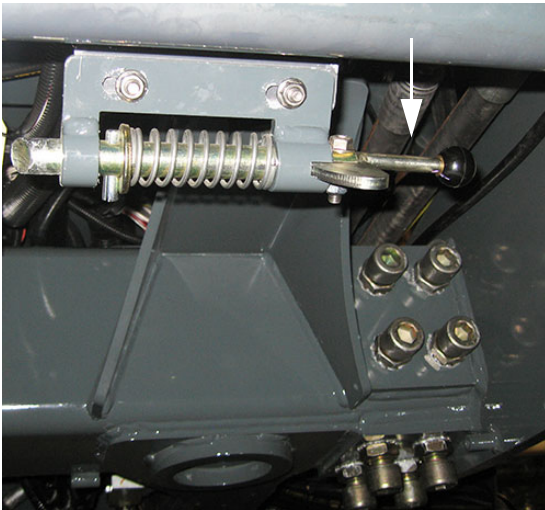


### Elülső töltő

*MEGJEGYZÉS: Az elülső töltő csak az 1. tartály töltéséhez való (kettős permetlé mód esetén).*

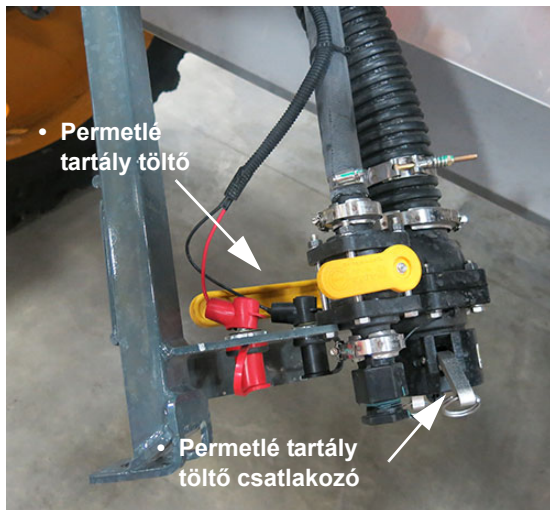
### Permetlé tartály feltöltése (1. tartály)

1. Húzza ki az elülső töltő kioldó kart (a gép elülső vége alatt van) KI (a kezelő irányába) az elülső töltő összeszerelés kioldásához.



Elülső töltő kioldó kar  
(a gép elülső vége alatt)  
– Tipikus nézet

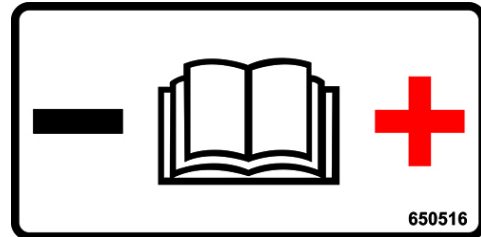
- Engedje le az elülső töltő összeszerelést.



Elülső töltő szerelvény  
(lesüllyesztett helyzet látható)  
– Tipikus nézet

- Távolítsa el a töltőcső sapkáját és kösse rá a permetlé pótlót a permetlé tartály csatlakozására.
- Forgassa el a permetlé tartály töltő szelepet NYITVA állásba, és töltsse fel a tartályt a kívánt szintre.

**MEGJEGYZÉS:** Kettő táp csatlakozó (az elülső töltő összeszerelés közelében van) biztosítja a permetler szivattyú csatlakozását.

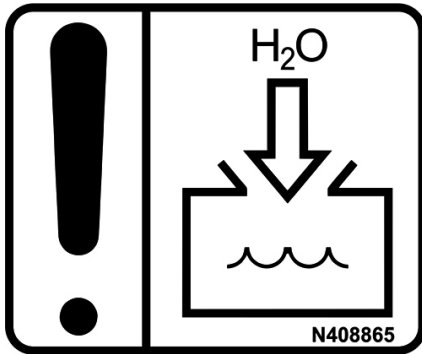


Táp csatlakozások  
(elülső töltő összeszerelés közelében van)  
– Tipikus nézet

- Ha végezt a tartály töltésével, akkor zárja le a permetlé tartály töltő szelepet.
- Távolítsa el a permetler betáplálást a permetler tartály töltő csatlakozójáról.
- Helyezze vissza a töltő csatlakozó sapkát.
- Emelje fel az elülső töltő összeszerelést a tárolási helyzetbe, biztosítva azt, hogy a „kilincsek” zárt helyzetben vannak.



## Öblítő tartály feltöltése

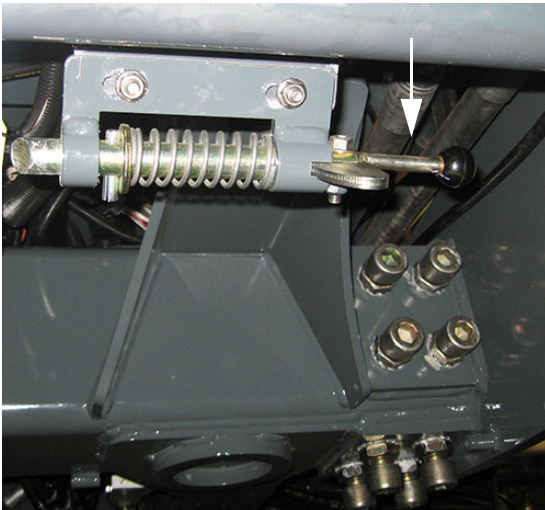


### MEGJEGYZÉS

Kizárólag friss vízzel töltsé fel az öblítő tartályt

**MEGJEGYZÉS:** Öblítő tartály kapacitás = 100 gallon (378L).

1. Húzza ki az elülső töltő kioldó kart (a gép elülső vége alatt van) KI (a kezelő irányába) az elülső töltő összeszerelés kioldásához.



Elülső töltő kioldó kar  
(a gép elülső vége alatt)  
– Tipikus nézet

2. Engedje le az elülső töltő összeszerelést.



Elülső töltő szerelvény  
(lesüllyesztett helyzet látható)  
– Tipikus nézet

3. Távolítsa el a töltő csatlakozó sapkát az öblítő tartály csatlakozásáról.
4. Csatlakoztassa az öblítő tartály töltő csatlakozásához a kezelő által szolgáltatott csatlakozást.
5. Forgassa el az öblítő tartály töltő szelepet NYITVA állásba, és töltsé fel a tartályt a kívánt szintre.
6. **Ha végzett a tartály töltésével,** akkor zárja el az öblítő tartály töltő szelepet.
7. Távolítsa el a csatlakozást az öblítő tartály töltő csatlakozásáról.
8. Helyezze vissza a töltő csatlakozó sapkát.
9. Emelje fel az elülső töltő összeszerelést a tárolási helyzetbe, biztosítva azt, hogy a „kilincsek” zárt helyzetben vannak.

### Elülső töltő átöblítése

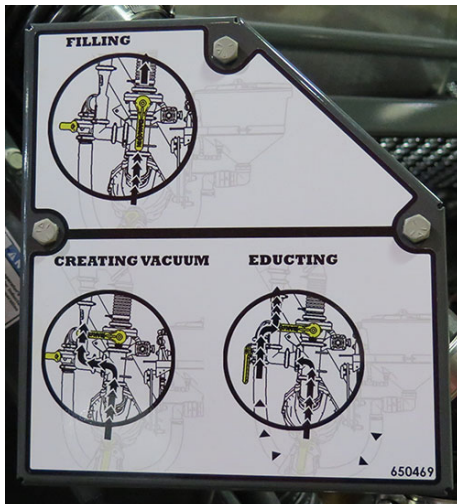
1. Vegye le a permetlé tartály töltő csatlakozó sapkáját.
2. Csatlakoztassa a friss víz ellátást a permetlé tartály töltő csatlakozóhoz.
3. Tekerje a friss víz ellátást BE állásba.
4. Forgassa el a permetlé tartály töltő szelepet NYIT helyzetbe.
5. **Ha az öblítés befejeződött,** tekerje a friss víz ellátást KI állásba.

6. Zárja le a permetlé tartály töltő szelepét.
7. Vegye le a permetlé tartály töltő csatlakozójáról a friss víz ellátás csatlakozóját, és tegye vissza a sapkát.

## Oldalsó töltés

**MEGJEGYZÉS:** Mielőtt oldalsó feltöltést csinálna, kapcsolja be a rögzítőféket.

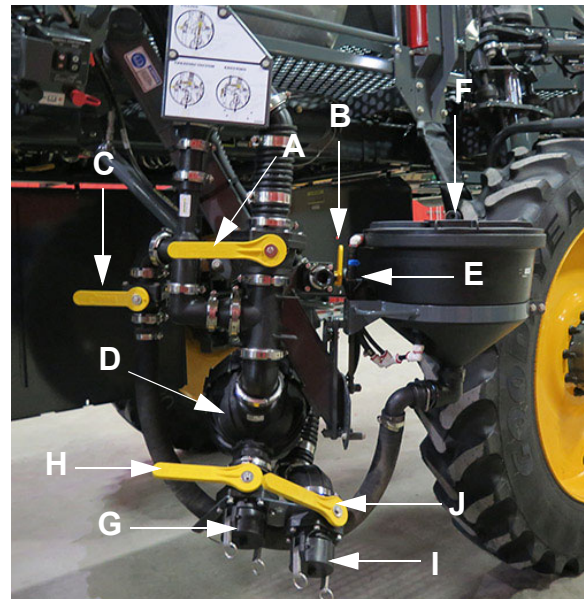
### Permetlé tartály feltöltése - indukciós művelet (1-es és 2-es tartályok)



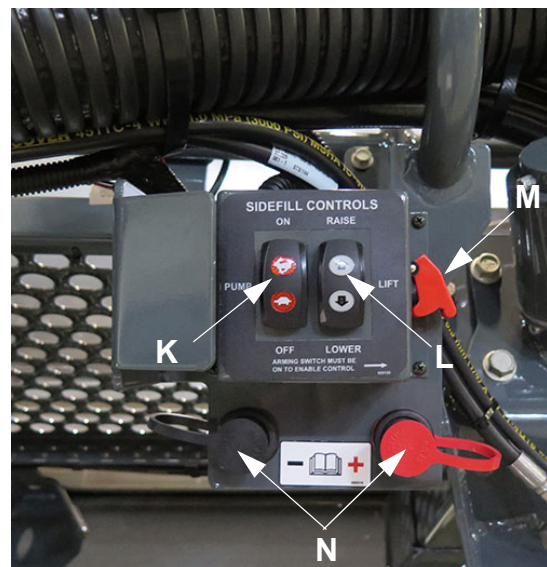
Oldalsó feltöltés kivitelezésének címkéje (az oldalsó feltöltő szerelvény közelében) – Tipikus nézet

### Az induktor szerelvény szerkezeti elemei

- (A) - Oldalsó töltőszelep
- (B) - Öblítő betáp szelep
- (C) - Kémiai induktor szelep
- (D) - Átemelő szivattyú
- (E) - Örvény (keverő-) szelep
- (F) - Kémiai induktor tartály
- (G) - Egy csőhálózatú rendszer töltő csatlakozója - 1-es tartály
- (H) - Egy csőhálózatú rendszer töltőszelepe - 1-es tartály
- (I) - Kettős csőhálózatú rendszer töltő csatlakozója - 2-es tartály
- (J) - Kettős csőhálózatú rendszer töltőszelepe - 2-es tartály
- (K) - Szivattyú sebesség kapcsoló
- (L) - Emelő/süllyesztő kapcsoló
- (K) - Szivattyú aktiváló kapcsoló
- (N) - Táp csatlakozók

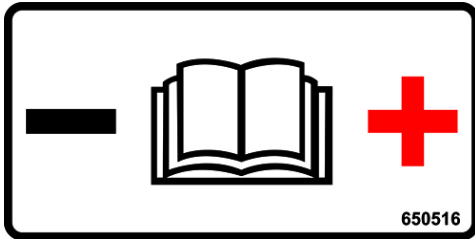


Induktor összeszerelés – Tipikus nézet



Oldalsó töltő szabályozó panel – Tipikus nézet

**MEGJEGYZÉS:** A permetszer szivattyú bekötésére két (egy negatív és egy pozitív) betáp csatlakozóvég (N) van.



1. Gondoskodjon arról, hogy a hidrosztatikus vezérlést irányító kar semleges állásban a rögzítőfék pedig bekapcsolva legyen.
2. Indítsa el a motort.
3. Emelje FEL a szivattyú aktiválási kapcsolókart (M).
4. Az emelő/süllyesztő kapcsolóval (L) engedje LE az induktor szerelvényt.
5. Tegye a szivattyú sebesség kapcsolóját (K) a FEL (Be) állásba, MIUTÁN aktiválta a szállító szivattyút.
6. Nyomja le, és tartsa lenyomva a szivattyú kapcsolót a FEL állásba az áramlás növeléséhez, vagy LE állásba, az áramlás csökkentéséhez.

**MEGJEGYZÉS:** A maximális szivattyú sebességnél a motor sebessége automatikusan 1500 ford./perc-re növekszik.

**MEGJEGYZÉS:** Mindig illessze hozzá a szivattyú sebességét az elérhető tápellátáshoz, elkerülve ezzel a szivattyú megsérülését.

**MEGJEGYZÉS:** Akár a beépített átemelő szivattyúval, akár egy külső szivattyúval tölt, mindig biztosítsa, hogy az átemelő szivattyú üzemeljen.

7. Nyomja LE (Ki) és tartsa nyomva a szivattyú sebesség kapcsolóját akkor, amikor a feltöltés kész.
8. Tegye a szivattyú aktiválási kapcsolóját a LE állásba.

**MEGJEGYZÉS:** A következő folyamatok hasonlóak lesznek legyen az akár egy permetezőre szerelt szállító szivattyú, vagy egy kisegítő tartály szivattyú.

\* Egy vagy kettős csőhálózatú

### **Csak vízzel töltsse fel**

- Töltő csatlakozó (G) - CSATLAKOZTATVA
- Töltőszelep (H) - NYITVA
- Permeteszer induktor szelep (C) - ZÁRVA
- Oldalsó töltőszelep (A) - NYITVA
- Örvény szelep (E) - ZÁRVA

### **Víz betöltése/permeteszer betöltése**

- Töltőcsatlakozó (G vagy I\*) - CSATLAKOZTATVA
- Töltőszelep (H vagy J\*) - NYITVA
- Oldalsó töltőszelep (A) - ZÁRVA
- Permeteszer induktor szelep (C) - NYITVA (az áramlás stabilizálása után)

### **Víz betöltése/száraz permeteszer betöltése**

- Töltő csatlakozó (G) - CSATLAKOZTATVA
- Töltőszelep (H) - NYITVA
- Oldalsó töltőszelep (A) - ZÁRVA
- Örvény szelep (E) - NYITVA

**MEGJEGYZÉS:** *Vízmentes permeteszer hozzáadása előtt körülbelül 7,6 cm-ig (3 inch) töltsse fel vízzel a permeteszer tartályt. Adjon hozzá száraz permeteszer, úgy hogy Örvény szelep (E) NYITVA van. Nyissa ki a permeteszer induktort (E) miután a száraz (vízmentes) permeteszer hozzáadásra került.*

### **Töltsse fel az öblítő tartályt**

- Öblítő betápláló szelep (B) - NYITVA

### **Öblítő induktor tartály**

- Örvény szelep (E) - NYITVA

**MEGJEGYZÉS:** *Az induktor összeszerelés átöblítése előtt a permeteszer induktor tartályt ZÁRT pozícióba kell tenni.*

### **Oldalsó töltés átöblítése**

1. Vegye le a töltő csatlakozó sapkáját.
2. Csatlakoztassa a friss víz ellátást a töltő csatlakozóhoz.
3. Kapcsolja BE a friss víz ellátót.
4. Nyissa ki a töltőszelepet (H vagy J\*) / NYITVA helyzetű.
5. Forgassa az oldalsó töltő szelepet (A) NYITVA állásba.
6. **Ha az öblítés befejeződött,** tekerje a friss víz ellátást KI állásba.
7. Zárja el a töltő szelepet, és az oldalsó töltő szelepet.

8. Távolítsa el a friss víz ellátás csatlakozást a töltő csatlakozásról, és tegye vissza a sapkát.

### Permetlé tartály oszlopos folyadékszintmérő

A kettős permetlé tartály oszlopos folyadékszintmérője a vezetőfülke mögött bal kéz felől van azért, hogy mindkét tartály permetlé szintje szemrevételezéssel bármikor ellenőrizhető legyen.



Kettős permetlé tartály  
oszlopos folyadékszintmérő  
(a vezetőfülke mögött bal kéz felől)  
– Tipikus nézet

## PERMETLÉ TARTÁLY LEERESZTÉSE – KETTŐS CSÓHÁLÓZATÚ



### VESZÉLY

A tartály tartalma mérgező.  
Ne lépjen a tartály belsejébe.



**VIGYÁZAT!**

A mezőgazdasági vegyszerek veszélyesek lehetnek.

A helytelen kiválasztás vagy használat személyek, állatok sérülését, illetve üzemi, talaj vagy egyéb tulajdonban anyagi károkat okozhat.

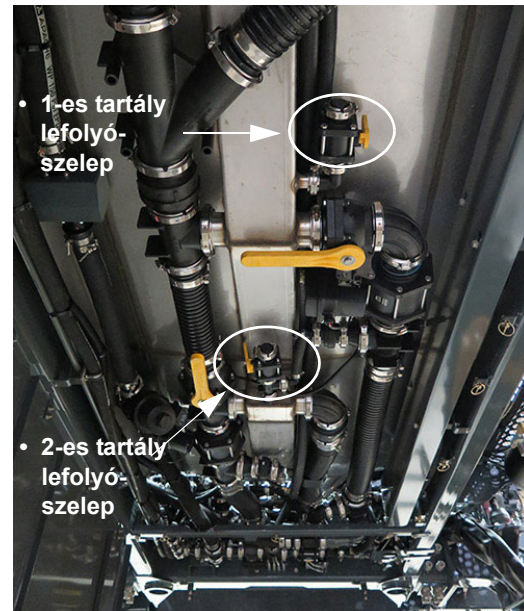
**A SÉRÜLÉS ELKERÜLÉSÉHEZ**

1. Válassza ki a megfelelő vegyszert a munkához.
2. Gondosan kezelje és alkalmazza. Kövesse a vegyszer gyártójának utasításait.

**! VIGYÁZAT**

Viseljen megfelelő ruházatot, és személyi védőfelszerelést (PPE), ha mezőgazdasági permetszerekkel dolgozik. Ne tároljon a fülkében vegszerrel átitatott ruhát.

## A permetlé tartály leeresztése



Permetlétartály lefolyószelep szerelvények (2)

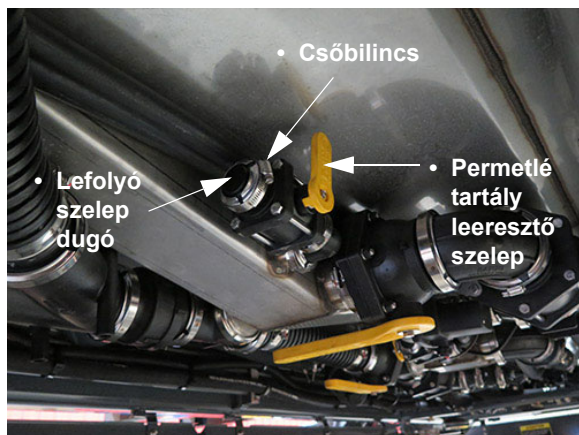
(a permetlé tartály alatt a munkagép alján)  
–Tipikus nézet

\* A munkagép hátulja felőli nézet

## MEGJEGYZÉS

Ha nagy mennyiséget enged le a permetlé tartályból, akkor ajánlott kikapcsolni a szivattyút, az elülső gyors csatlakozó segítségével.

1. Lazítsa ki a fém perem rögzítőt, és távolítsa el a lefolyó szelep dugót (a permetlé tartály lefolyó szelep szerelvény végében van elhelyezve), illetve tegye félre.



Permetlé tartály leeresztő szelep összeszerelés (a gépezet alsó oldalán a permetlé tartály alatt)  
– Tipikus nézet

\* 1-es tartály lefolyó-szelep összeállítása látható

2. Csatlakoztassa a kezelő által biztosított tömlőt a tartály lefolyó kimenetéhez (ahonnan a lefolyó szelep csatlakozó előzőleg eltávolításra került).
3. Fordítsa a permetlé tartály lefolyó szelepét NYITVA (az óramutató-járásával ellentétesen) állásba, és ezzel lehetővé teszi a permetlé megfelelő tartályba való leeresztését tárolás céljából.

**MEGJEGYZÉS:** A tároló tartályokat mindig egyértelműen jelölje meg, hogy milyen vegyszer került bennük tárolásra.

4. **Ha a permetlé tartályleeresztése befejeződött**, akkor forgassa el a permetlé tartály leeresztő szelepét ZÁRVA (az óramutató járásával egyezően) helyzetbe.
5. Távolítsa el a tömlőt a tartály lefolyó kimenetéről.
6. Helyezze vissza a lefolyó szelepdugót, és húzza meg a fém perem rögzítőt.
7. Ismétlje meg az 1-6 lépéseket a tartály másik oldalán való permetlé leengedéshez.

## ALKALMAZÁS – KETTŐS CSŐHÁLÓZAT

Fontos, hogy az alkalmazott vegyszerek megfeleljenek a gyártó ajánlásainak. Ehhez a permetező rendszer vezérlőjét megfelelően be kell kalibrálni.

**MEGJEGYZÉS:** A permetező rendszer vezérlőjének gyártói útmutatójában megtalálja a kalibrálásra vonatkozó utasításokat.

Határozza meg a sebességet, amellyel a permetező haladni fog a permetszer használata közben. Válassza ki a legjobb sebességet, figyelembe véve a földterület elhelyezkedését, a talaj állapotát, a termény típusát, a termény magasságát, stb.

Emlékezzen rá, hogy a fúvókák teljesítménye (permetező csúcsok), és a permetező rendszer a kezelő teljesítményétől függ. Ha a permetező rendszert a fúvóka és tartó típusnak megfelelően használja, akkor nagyobb sikereket fog elérni a felhasználás során. A gép a tervezettnél egy, vagy két mérföld per órával gyorsabb (1,6 – 3,2 km/h) üzemeltetése, nagyban megváltoztatja a nyomást, és a csepp méretet.

Válassza ki a fúvóka távolságot (permetező gémjén lévő fúvóka távolság), hogy az a legjobban illeszkedjen a tervezett permetezési alkalmazáshoz. A fúvóka osztás, és a gép magasság meghatározásához tartozó ajánláshoz, további információkért látogassa meg a [www.teejet.com](http://www.teejet.com) weboldalt.

Abban különböző típusú és méretű fúvókák vannak. Válassza ki és helyezze el a tervezett permetezési alkalmazásnak legjobban megfelelő fúvókát. A fúvóka típusa függ az alkalmazott terméktől, és a termény típusától, amelyiken alkalmazásra kerül. A fúvókák méretének kiválasztása a gép sebességén, a fúvókák közötti távolságon, és alkalmazott gallon per hektár (GPA)/liter per hektár (1/ha) számon fog alapulni.

## Fúvóka kiválasztás

Számos dolog van, amit figyelembe kell venni a tervezett permetezési alkalmazáshoz való helyes fúvóka típus kiválasztásához. Akármit is részesítsen előnyben, biztosítsa a fúvóka megfelelő jellegét a vegyszert gyártó illetve a permetezési szabályozások és más környezeti – regionális előírásoknak megfelelően.

*MEGJEGYZÉS: Némely régióban korlátozások lehetnek a részecske sodródás szabályozása végett.*

Mihelyt kiválasztotta a fúvóka típusát, akkor ki kell választania annak méretét is. Három fő dolgot kell figyelembe vennie fúvóka méretének választáskor:

1. GPA ajánlást (l/ha).
2. A tervezett haladási sebességet, amennyiben permetszert, és fúvókák közötti távolságot adja meg (fúvókák közti táv-köz).
3. Permetező hegy mérete (tekintse a példát – a hegy megfelelő méretének kiválasztására).

A következő felhasználási arány táblázat a permetvíz mennyiségén alapul. Amennyiben más folyadékot, nem vizet

permetez, akkor konverziós tényezőt kell használnia a megfelelő felhasználási arányok beállításához.

### Példa a megfelelő fúvóka választásra:

Joe 28%-os nitrogént permetez. A permetszer gyártója 20 gallon permetszert ajánl hektáronként (GPA)/187 liter hektáronként (l/ha). Joe tudja, hogy a permetezője 10 mph (16 km/h) haladhat a mezőn. 20 inches (50 cm) fúvóka távolságok van a gémeiken. Joe szűkítette a hegyvég keresést – lapos permetező hegyek.

Használja a következő átszámítási tényezőt:

- **20 GPA (187 l/ha) (folyadék - víz nélkül) x 1.13 (átszámítási tényező) = 22.6 GPA (211,3 l/ha) (víz).**

Joe meghatározza, hogy neki 22.6 GPA (211,3 l/ha) -s felhasználási arány kell, a helyes fúvóka kiválasztásával 28%-os nitrogént akár 20 GPA (187 l/ha)-n alkalmazni.

Azért, hogy melyik fúvóka jobb a tervezett felhasználáshoz, Joe-nak ki kell számítania a permetezéshez szükséges percenkénti gallont (GPM) és a percenkénti litert (l/min).

<b>GPM =</b>	$\frac{\text{GPA} \times \text{MPH} \times \text{fúvóka osztás}}{5940 \text{ (állandó)}}$
--------------	---

<b>l/min =</b>	$\frac{\text{l/ha} \times \text{km/h} \times \text{fúvóka osztás}}{60,000}$
----------------	---

### Példák:

<b>GPM =</b>	$\frac{22.6 \times 10 \times 20}{5940}$	<b>= 0.76 GPM (fúvókánként)</b>
--------------	---	---------------------------------

<b>l/min =</b>	$\frac{211.3 \times 16 \times 50}{60,000}$	<b>= 2.82 l/min (fúvókánként)</b>
----------------	--	-----------------------------------

**Angolszász mértékegység átalakítása metrikusra**

- Gallon per hektár (GPA) x 9.354= liter per hektár (l/ha)
- Gallon per perc (GPA) x 3.785= liter per perc (l/min)

**Metrikus mértékegység átalakítása angolszászra**

- Liter per hektár (l/ha) x .1069= gallon per hektár (GPA)
- Liter per perc (l/min) x .26= gallon per perc (GPM)

*MEGJEGYZÉS: Mindig ellenőrizze a felhasználási arányokat. A köv. táblázatok a köv. permetvízhő alapján készültek: 70° F./21° C.*



Általános felhasználási arány táblázat												
				Gallon per hektár (GPA) – 15" Fúvókaköz								
Tip Cap.	Folyadék- nyomás (PSI)	Cap. 1 Fúvóka (GPM)	Cap. 1 Fúvóka (Oz./ Min.)	4 mph	6 mph	8 mph	10 mph	12 mph	14 mph	16 mph	18 mph	20 mph
01	15	0.061	7.8	6.0	4.0	3.0	2.4	2.0	1.7	1.5	1.3	1.2
	20	0.071	9.1	7.0	4.7	3.5	2.8	2.3	2.0	1.8	1.6	1.4
	30	0.087	11	8.6	5.7	4.3	3.4	2.9	2.5	2.2	1.9	1.7
	40	0.10	13	9.9	6.6	5.0	4.0	3.3	2.8	2.5	2.2	2.0
	50	0.11	14	10.9	7.3	5.4	4.4	3.6	3.1	2.7	2.4	2.2
	60	0.12	15	11.9	7.9	5.9	4.8	4.0	3.4	3.0	2.6	2.4
	75	0.14	18	13.9	9.2	6.9	5.5	4.6	4.0	3.5	3.1	2.8
	90	0.15	19	14.9	9.9	7.4	5.9	5.0	4.2	3.7	3.3	3.0
015	15	0.092	12	9.1	6.1	4.6	3.6	3.0	2.6	2.3	2.0	1.8
	20	0.11	14	10.9	7.3	5.4	4.4	3.6	3.1	2.7	2.4	2.2
	30	0.13	17	12.9	8.6	6.4	5.1	4.3	3.7	3.2	2.9	2.6
	40	0.15	19	14.9	9.9	7.4	5.9	5.0	4.2	3.7	3.3	3.0
	50	0.17	22	16.8	11.2	8.4	6.7	5.6	4.8	4.2	3.7	3.4
	60	0.18	23	17.8	11.9	8.9	7.1	5.9	5.1	4.5	4.0	3.6
	75	0.21	27	21	13.9	10.4	8.3	6.9	5.9	5.2	4.6	4.2
	90	0.23	29	23	15.2	11.4	9.1	7.6	6.5	5.7	5.1	4.6
02	15	0.12	15	11.9	7.9	5.9	4.8	4.0	3.4	3.0	2.6	2.4
	20	0.14	18	13.9	9.2	6.9	5.5	4.6	4.0	3.5	3.1	2.8
	30	0.17	22	16.8	11.2	8.4	6.7	5.6	4.8	4.2	3.7	3.4
	40	0.20	26	19.8	13.2	9.9	7.9	6.6	5.7	5.0	4.4	4.0
	50	0.22	28	22	14.5	10.9	8.7	7.3	6.2	5.4	4.8	4.4
	60	0.24	31	24	15.8	11.9	9.5	7.9	6.8	5.9	5.3	4.8
	75	0.27	35	27	17.8	13.4	10.7	8.9	7.6	6.7	5.9	5.3
	90	0.30	38	30	19.8	14.9	11.9	9.9	8.5	7.4	6.6	5.9
025	15	0.15	19	14.9	9.9	7.4	5.9	5.0	4.2	3.7	3.3	3.0
	20	0.18	23	17.8	11.9	8.9	7.1	5.9	5.1	4.5	4.0	3.6
	30	0.22	28	22	14.5	10.9	8.7	7.3	6.2	5.4	4.8	4.4
	40	0.25	32	25	16.5	12.4	9.9	8.3	7.1	6.2	5.5	5.0
	50	0.28	36	28	18.5	13.9	11.1	9.2	7.9	6.9	6.2	5.5
	60	0.31	40	31	20	15.3	12.3	10.2	8.8	7.7	6.8	6.1
	75	0.34	44	34	22	16.8	13.5	11.2	9.6	8.4	7.5	6.7
	90	0.38	49	38	25	18.8	15.0	12.5	10.7	9.4	8.4	7.5
03	15	0.18	23	17.8	11.9	8.9	7.1	5.9	5.1	4.5	4.0	3.6
	20	0.21	27	21	13.9	10.4	8.3	6.9	5.9	5.2	4.6	4.2
	30	0.26	33	26	17.2	12.9	10.3	8.6	7.4	6.4	5.7	5.1
	40	0.30	38	30	19.8	14.9	11.9	9.9	8.5	7.4	6.6	5.9
	50	0.34	44	34	22	16.8	13.5	11.2	9.6	8.4	7.5	6.7
	60	0.37	47	37	24	18.3	14.7	12.2	10.5	9.2	8.1	7.3
	75	0.41	52	41	27	20	16.2	13.5	11.6	10.1	9.0	8.1
	90	0.45	58	45	30	22	17.8	14.9	12.7	11.1	9.9	8.9



**SECTION 8 –  
DPS**

04	15	0.24	31	24	15.8	11.9	9.5	7.9	6.8	5.9	5.3	4.8
	20	0.28	36	28	18.5	13.9	11.1	9.2	7.9	6.9	6.2	5.5
	30	0.35	45	35	23	17.3	13.9	11.6	9.9	8.7	7.7	6.9
	40	0.40	51	40	26	19.8	15.8	13.2	11.3	9.9	8.8	7.9
	50	0.45	58	45	30	22	17.8	14.9	12.7	11.1	9.9	8.9
	60	0.49	63	49	32	24	19.4	16.2	13.9	12.1	10.8	9.7
	75	0.55	70	54	36	27	22	18.2	15.6	13.6	12.1	10.9
	90	0.60	77	59	40	30	24	19.8	17.0	14.9	13.2	11.9
05	15	0.31	40	31	20	15.3	12.3	10.2	8.8	7.7	6.8	6.1
	20	0.35	45	35	23	17.3	13.9	11.6	9.9	8.7	7.7	6.9
	30	0.43	55	43	28	21	17.0	14.2	12.2	10.6	9.5	8.5
	40	0.50	64	50	33	25	19.8	16.5	14.1	12.4	11.0	9.9
	50	0.56	72	55	37	28	22	18.5	15.8	13.9	12.3	11.1
	60	0.61	78	60	40	30	24	20	17.3	15.1	13.4	12.1
	75	0.68	87	67	45	34	27	22	19.2	16.8	15.0	13.5
	90	0.75	96	74	50	37	30	25	21	18.6	16.5	14.9
06	15	0.37	47	37	24	18.3	14.7	12.2	10.5	9.2	8.1	7.3
	20	0.42	54	42	28	21	16.6	13.9	11.9	10.4	9.2	8.3
	30	0.52	67	51	34	26	21	17.2	14.7	12.9	11.4	10.3
	40	0.60	77	59	40	30	24	19.8	17.0	14.9	13.2	11.9
	50	0.67	86	66	44	33	27	22	19.0	16.6	14.7	13.3
	60	0.73	93	72	48	36	29	24	21	18.1	16.1	14.5
	75	0.82	105	81	54	41	32	27	23	20	18.0	16.2
	90	0.90	115	89	59	45	36	30	25	22	19.8	17.8
08	15	0.49	63	49	32	24	19.4	16.2	13.9	12.1	10.8	9.7
	20	0.57	73	56	38	28	23	18.8	16.1	14.1	12.5	11.3
	30	0.69	88	68	46	34	27	23	19.5	17.1	15.2	13.7
	40	0.80	102	79	53	40	32	26	23	19.8	17.6	15.8
	50	0.89	114	88	59	44	35	29	25	22	19.6	17.6
	60	0.98	125	97	65	49	39	32	28	24	22	19.4
	75	1.10	141	109	73	54	44	36	31	27	24	22
	90	1.20	154	119	79	59	48	40	34	30	26	24
10	15	0.61	78	60	40	30	24	20	17.3	15.1	13.4	12.1
	20	0.71	91	70	47	35	28	23	20	17.6	15.6	14.1
	30	0.87	111	86	57	43	34	29	25	22	19.1	17.2
	40	1.00	128	99	66	50	40	33	28	25	22	19.8
	50	1.12	143	111	74	55	44	37	32	28	25	22
	60	1.22	156	121	81	60	48	40	35	30	27	24
	75	1.37	175	136	90	68	54	45	39	34	30	27
	90	1.50	192	149	99	74	59	50	42	37	33	30

**SECTION 8 –  
DPS**



15	15	0.92	118	91	61	46	36	30	26	23	20	18.2
	20	1.06	136	105	70	52	42	35	30	26	23	21
	30	1.30	166	129	86	64	51	43	37	32	29	26
	40	1.50	192	149	99	74	59	50	42	37	33	30
	50	1.68	215	166	111	83	67	55	48	42	37	33
	60	1.84	236	182	121	91	73	61	52	46	40	36
	75	2.05	262	203	135	101	81	68	58	51	45	41
	90	2.25	288	223	149	111	89	74	64	56	50	45
20	15	1.22	156	121	81	60	48	40	35	30	27	24
	20	1.41	180	140	93	70	56	47	40	35	31	28
	30	1.73	221	171	114	86	69	57	49	43	38	34
	40	2.00	256	198	132	99	79	66	57	50	44	40
	50	2.24	287	222	148	111	89	74	63	55	49	44
	60	2.45	314	243	162	121	97	81	69	61	54	49
	75	2.74	351	271	181	136	109	90	78	68	60	54
	90	3.00	384	297	198	149	119	99	85	74	66	59

Metrikus felhasználási arány táblázat													
			Liter per Hektár (l/ha) – 40 cm Fúvókaköz										
Tip Cap.	Foly. nyom. (Bar)	Cap. 1 Fúvóka (l/min)	4 km/h	6 km/h	8 km/h	10 km/h	12 km/h	14 km/h	16 km/h	18 km/h	20 km/h	25 km/h	30 km/h
01	1.0	0.23	86.3	57.5	43.1	34.5	28.8	24.6	21.6	19.2	17.3	13.8	11.5
	1.5	0.28	105	70.0	52.5	42.0	35.0	30.0	26.3	23.3	21.0	16.8	14.0
	2.0	0.32	120	80.0	60.0	48.0	40.0	34.3	30.0	26.7	24.0	19.2	16.0
	3.0	0.39	146	97.5	73.1	58.5	48.8	41.8	36.6	32.5	29.3	23.4	19.5
	4.0	0.45	169	113	84.4	67.5	56.3	48.2	42.2	37.5	33.8	27.0	22.5
	5.0	0.50	188	125	93.8	75.0	62.5	53.6	46.9	41.7	37.5	30.0	25.0
	6.0	0.55	206	138	103	82.5	68.8	58.9	51.6	45.8	41.3	33.0	27.5
	7.0	0.60	225	150	113	90.0	75.0	64.3	56.3	50.0	45.0	36.0	30.0
015	1.0	0.34	128	85	63.8	51.0	42.5	36.4	31.9	28.3	25.5	20.4	17.0
	1.5	0.42	158	105	78.8	63.0	52.5	45.0	39.4	35.0	31.5	25.2	21.0
	2.0	0.48	180	120	90.0	72.0	60.0	51.4	45.0	40.0	36.0	28.8	24.0
	3.0	0.59	221	148	111	88.5	73.8	63.2	55.3	49.2	44.3	35.4	29.5
	4.0	0.68	255	170	128	102	85.0	72.9	63.8	56.7	51.0	40.8	34.0
	5.0	0.76	285	190	143	114	95.0	81.4	71.3	63.3	57.0	45.6	38.0
	6.0	0.83	311	208	156	125	104	88.9	77.8	69.2	62.3	49.8	41.5
	7.0	0.90	338	225	169	135	113	96.4	84.4	75.0	67.5	54.0	45.0
02	1.0	0.46	173	115	86.3	69.0	57.5	49.3	43.1	38.3	34.5	27.6	23.0
	1.5	0.56	210	140	105	84.0	70.0	60.0	52.5	46.7	42.0	33.6	38.0
	2.0	0.65	244	163	122	97.5	81.3	69.6	60.9	54.2	48.8	39.0	32.5
	3.0	0.79	296	198	148	119	98.8	84.6	74.1	65.8	59.3	47.4	39.5
	4.0	0.91	341	228	171	137	114	97.5	85.3	75.8	68.3	54.6	45.5
	5.0	1.02	383	255	191	153	128	109	95.6	85.0	76.5	61.2	51.0
	6.0	1.12	420	280	210	168	140	120	105	93.3	84.0	67.2	56.0
	7.0	1.21	454	303	227	182	151	130	113	101	90.8	72.6	60.5
025	1.0	0.57	214	143	107	85.5	71.3	61.1	53.4	47.5	42.8	34.2	28.5
	1.5	0.70	263	175	131	105	87.5	75.0	65.6	58.3	52.5	42.0	35.0
	2.0	0.81	304	203	152	122	101	86.8	75.9	67.5	60.8	48.6	40.5
	3.0	0.99	371	248	186	149	124	106	92.8	82.5	74.3	59.4	49.5
	4.0	1.14	428	285	214	171	143	122	107	95.0	85.5	68.4	57.0
	5.0	1.28	480	320	240	192	160	137	120	107	96.0	76.8	64.0
	6.0	1.40	525	350	263	210	175	150	131	117	105	84.0	70.0
	7.0	1.51	566	378	283	227	189	162	142	126	113	90.6	75.5
03	1.0	0.68	255	170	128	102	85	72.9	63.8	56.7	51.0	40.8	34.0
	1.5	0.83	311	208	156	125	104	88.9	77.8	69.2	62.3	49.8	41.5
	2.0	0.96	360	240	180	144	120	103	90.0	80.0	72.0	57.6	48.0
	3.0	1.18	443	295	221	177	148	126	111	98.3	88.5	70.8	59.0
	4.0	1.36	510	340	255	204	170	146	128	113	102	81.6	68.0
	5.0	1.52	570	380	285	228	190	163	143	127	114	91.2	76.0
	6.0	1.67	626	418	313	251	209	179	157	139	125	100	83.5
	7.0	1.80	675	450	338	270	225	193	169	150	135	108	90.0
04	1.0	0.91	341	228	171	137	114	97.5	85.3	75.8	68.3	54.6	45.5
	1.5	1.12	420	280	210	168	140	120	105	93.3	84.0	67.2	56.0
	2.0	1.29	484	323	242	194	161	138	121	108	96.8	77.4	64.5
	3.0	1.58	593	395	296	237	198	169	148	132	119	94.8	79.0
	4.0	1.82	683	455	341	273	228	195	171	152	137	109	91.0
	5.0	2.04	765	510	383	306	255	219	191	170	153	122	102
	6.0	2.23	836	558	418	335	279	239	209	186	167	134	112
	7.0	2.41	904	603	452	362	301	258	226	201	181	145	121

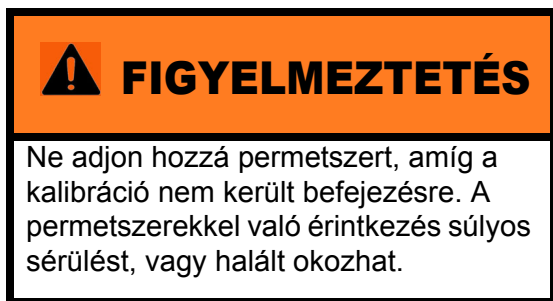
**SECTION 8 –  
DPS**



05	1.0	1.14	428	285	214	171	143	122	107	95	85.5	68.4	57.0
	1.5	1.39	521	348	261	209	174	149	130	116	104	83.4	69.5
	2.0	1.61	604	403	302	242	201	173	151	134	121	96.6	80.5
	3.0	1.97	739	493	369	296	246	211	185	164	148	118	98.5
	4.0	2.27	851	568	426	341	284	243	213	189	170	136	114
	5.0	2.54	953	635	476	381	318	272	238	212	191	152	127
	6.0	2.79	1046	698	523	419	349	299	262	233	209	167	140
	7.0	3.01	1129	753	564	452	376	323	282	251	226	181	151
06	1.0	1.37	514	343	257	206	171	147	128	114	103	82.2	68.5
	1.5	1.68	630	420	315	252	210	180	158	140	126	101	84.0
	2.0	1.94	728	485	364	291	243	208	182	162	146	116	97.0
	3.0	2.37	889	593	444	356	296	254	222	198	178	142	119
	4.0	2.74	1028	685	514	411	343	294	257	228	206	164	137
	5.0	3.06	1148	765	574	459	383	328	287	255	230	184	153
	6.0	3.35	1256	838	628	503	419	359	314	279	251	201	168
	7.0	3.62	1358	905	679	543	453	388	339	302	272	217	181
08	1.0	1.82	683	455	341	273	228	195	171	152	137	109	91
	1.5	2.23	836	558	418	335	279	239	209	186	167	134	112
	2.0	2.58	968	645	484	387	323	276	242	215	194	155	129
	3.0	3.16	1185	790	593	474	395	339	296	263	237	190	158
	4.0	3.65	1369	913	684	548	456	391	342	304	274	219	183
	5.0	4.08	1530	1020	765	612	510	437	383	340	306	245	204
	6.0	4.47	1676	1118	838	671	559	479	419	373	335	268	224
	7.0	4.83	1811	1208	906	725	604	518	453	403	362	290	242
10	1.0	2.28	855	570	428	342	285	244	214	190	171	137	114
	1.5	2.79	1046	698	523	419	349	299	262	233	209	167	140
	2.0	3.23	1211	808	606	485	404	346	303	269	242	194	162
	3.0	3.95	1481	988	741	593	494	423	370	329	296	237	198
	4.0	4.56	1710	1140	855	684	570	489	428	380	342	274	228
	5.0	5.10	1913	1275	956	765	638	546	478	425	383	306	255
	6.0	5.59	2096	1398	1048	839	699	599	524	466	419	335	280
	7.0	6.03	2261	1508	1131	905	754	646	565	503	452	362	302
15	1.0	3.42	1283	855	641	513	428	366	321	285	257	205	171
	1.5	4.19	1571	1048	786	629	524	449	393	349	314	251	210
	2.0	4.83	1811	1208	906	725	604	518	453	403	362	290	242
	3.0	5.92	2220	1480	1110	888	740	634	555	493	444	355	296
	4.0	6.84	2565	1710	1283	1026	855	733	641	570	513	410	342
	5.0	7.64	2865	1910	1433	1146	955	819	716	637	573	458	382
	6.0	8.37	3139	2093	1569	1256	1046	897	785	698	628	502	419
	7.0	9.04	3390	2260	1695	1356	1130	969	848	753	678	542	452
20	1.0	4.56	1710	1140	855	684	570	489	428	380	342	274	228
	1.5	5.58	2093	1395	1046	837	698	598	523	465	419	335	279
	2.0	6.44	2415	1610	1208	966	805	690	604	537	483	386	322
	3.0	7.89	2959	1973	1479	1184	986	845	740	658	592	473	395
	4.0	9.11	3416	2278	1708	1367	1139	976	854	759	683	547	456
	5.0	10.19	3821	2548	1911	1529	1274	1092	955	849	764	611	510
	6.0	11.16	4185	2790	2093	1674	1395	1196	1046	930	837	670	558
	7.0	12.05	4519	3013	2259	1808	1506	1291	1130	1004	904	723	603

**MEGJEGYZÉS:** Az előző táblázatok 15-inch/40 cm-es fűvókaközön alapulnak. Látogassa meg a: [www.teejet.com](http://www.teejet.com) weboldalt, a táblázatokhoz, ha a 15"/40 cm-es térköztől eltérne.

## Kalibráció ellenőrzése



A rendszere teszteléséhez töltsse fel a permetlé tartályt tiszta vízzel. **Ne adjon hozzá permetszert, amíg a kalibráció nem került befejezésre.**

1. Gondoskodjon arról, hogy a hidrosztatikus vezérlést irányító kar SEMLEGES állásban a rögzítőfék pedig bekapcsolva legyen.
2. Indítsa el a motort.
3. Állítsa be a motort üzemi sebességre.
4. Kapcsolja BE a permetező rendszer tartályját.
5. Változtassa meg a gép hajtási módját, Mezei üzemmódra – gép kijelzőjén – Kezdő oldalon.
6. Nyomja a tartály szelep választó kapcsolót (oldalkonzolon) FEL (Főtartály) helyzetbe.
7. Tegye az elsődleges (fő-) permetező kapcsolót (a hidrosztatikus vezérlést irányító karon) BE kapcsolt állásba.
8. Nyomja az összes gép permetlé szelep kapcsolót (mind a különálló, mind pedig a kettős permetlé billentyűblokkon) BE állásba. *Különálló permetlé billentyűblokk (1-9 részek) és kettős permetlé billentyűblokk (10-14 részek).*
9. **Elsődleges rendszer** - Nyomja meg a Kézi („MAN”) arány szabályozó kapcsolót (az oldalkonzolon).
10. **Elsődleges rendszer** - Tegye a szivattyú sebesség/arány kapcsolót (az oldalkonzolon) „+” helyzetbe, ezzel növelve az áramlást.
11. **Másodlagos rendszer** - Nyomja meg, és tartsa lenyomva az arány szabályozó gombot (a permetező rendszer konzolján). Kézi módba való váltás („MAN”).

12. **Másodlagos rendszer** - Tegye az arány növelés gombot (a permetező rendszer konzolján) FEL állásba, ezzel növelve az áramlást.
13. Ellenőrizze a szivárgásmentességet és a fúvókák szóróképességét (kívánt mintázat szerinti).
14. Folytassa a permetezést változatlan helyzetben legalább 10 percig (a rendszer és a permetező üzemhőmérsékletéig).

Ha a permetező elérte a megfelelő üzemhőmérsékletet, akkor el kell végezni egy „öntesztet” a sebesség szimulálásához (a gép továbbra is változatlan állapotban marad!).

*MEGJEGYZÉS: A következő „önteszt” lépéshez szükséges az áramlás adott nyomáson való megmérése.*

- Gyűjtse össze az egy fúvóka általi 1 percig tartó permetet (megfelelő méretű és jelzésű) tartályba.
  - Ellenőrizze, hogy az összegyűjtött anyag megfelel-e/közel van-e a GPM-hez (1/ min) [fúvókák, nyomás, sebesség GPA (1/ha), valamint az Ön által használt térelosztás alapján].
- A pontosság biztosításához szintén ellenőriznie kell az áramlás mérőt. Ehhez tegye a következőt:
- Gyűjtse össze az 1 fúvóka általi 1 percig tartó permetet és szorozza be ezt a gémen lévő fúvóka számmal. Ennek meg kell egyeznie az áramlásmérő által mért összeggel.

### Permetezési szélesség számítás

A permetezési rész szélességét a permetezési rész tartójánál kell megadni, a kezdeti beállítás során. Mindegy, hogy milyen széles a gép, vagy hogy hány permetezési része van, a képlet a rész szélességek kiszámításához ugyan az.

$$\text{Fúvókák száma} \times \text{Fúvókák távolsága} = \text{Permetezési rész szélessége}$$

#### Példa:

2. rész a 120 láb széles gémből, 15 hüvelykes (38 cm) fúvóka osztással (10 permetező fúvóka).

**10 fúvóka x 15 (fúvóka osztás)  
= 150" (rész szélesség)**

**10 fúvóka x 38 (fúvóka osztás)  
= 380 cm (rész szélesség)**

**További információk**

Forduljon a permetező rendszervezérlőt gyártó kezelési kézikönyvéhez a teljes üzemeltetési/beállítási útbaigazításokért, hibaelhárítási információkért és biztonsági óvintézkedésekért.



## 9. FEJEZET – KARBANTARTÁS ÉS TÁROLÁS



Hagie Manufacturing Company LLC  
P.O. Box 273 • Clarion, IA 50525-0273  
Hagiehelp.com

LUBRICATION RECOMMENDATIONS			
COMPONENT	GENERAL SPECIFICATION	RECOMMENDED LUBRICANT	RECOMMENDED SERVICE INTERVAL
Engine Oil	API CJ-4 15W-40	JD Plus-50™ II 15W40 (filled with JD Break-In Plus from factory)	Change between 100-500 hours to JD Plus-50 II
Engine Coolant	ASTM D6210 Nitrite free	John Deere Cool Gard™ II EG 50/50 mix	2000 Hours or 2 Years
Hydraulic Oil	ISO 11158, Type HM/HV, VG 46	John Deere Hy-Gard™	Oil Analysis Guidance or Change at 1000 Hours
Planetary/Hub Drives	CAT TO-4 OR CAT TO-4M RATED LUBRICANTS	Mobiltrans AST gear oil - all season transmission	Oil Analysis Guidance or 250 hours/Yearly
Greased Points	NLGI, EP, ISO 220	SD Polyurea	Daily

PLEASE CONSULT MANUAL FOR FURTHER DETAILS

650558

Hagie Manufacturing Company LLC  
PO Box 273 Clarion • IA 50525-0273  
hagiehelp.com

KENÉSI JAVASLATOK			
Komponens	Általános előírások	Ajánlott kenőanyag	Ajánlott szerviz időszakok
Motorolaj	API CJ-4, 15W40	JD Plus-50™ II 15W40 (gyárilag feltöltve a JD Break-In Plus from kenőanyaggal)	100-500 óra között változik JD Plus-50 II esetén
Motor hűtőfolyadék	ASTM D6210 Nitrit mentes	John Deere Cool Gard II EG 50/ 50 keverék	2000 óra vagy 2 év
Hidraulika olaj	ISO 11158, Type HM/HV, VG 46	John Deer Hy-Gard™	Olaj elemzési útmutató, vagy @1000 óránként történő csere
Bolygóműves/ kerékagynál lévő hajtás	CAT TO- VAGY CAT TO-4M MINŐSÍTETT KENŐANYAGOK	Mobiltrans AST hajtómű olaj – az összes évszakhoz, sebességváltó	Olaj elemzési iránymutató, vagy 250 üzemóránként/évente
Kenési pontok	NLG1, EP, ISO 220	SD polikarbamid	Naponta

A TOVÁBBI RÉSZLETEKÉRT KÉRJÜK, HOGY NÉZZE MEG A KÉZIKÖNYVET



### **MEGJEGYZÉS**

A karbantartási munkálatok előtt távolítsa el minden vegyi maradványt a munkaterületről.

### **MEGJEGYZÉS**

A szivattyú javítását, és cseréjét csak képzett szerviz személyzet végezheti. A cserénél megfelelő teherbírású alkatrészeket végezzen. Az Alkatrész Kézikönyvben hivatkozást talál a további információkhoz.

### **MEGJEGYZÉS**

A hidraulikus tömlők cseréjéhez az alkatrész kézikönyvben talál hivatkozást, ezzel biztosíthatja, hogy a helyes nyomásértékkel rendelkező tömlő került hasznosításra.

## **SZERVIZELÉS – FOLYADÉKOK**

### **Hidraulikus olaj**

### **MEGJEGYZÉS**

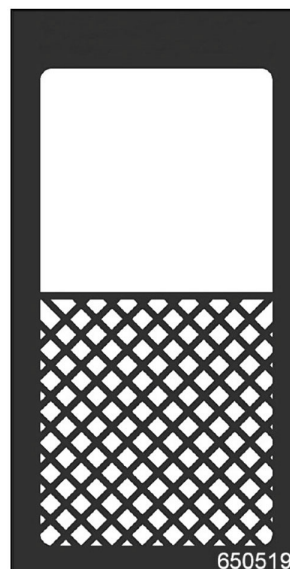
Győződjön meg róla, hogy a terület tiszta a hidraulika olaj, és a szűrők cseréje előtt, elkerülve ezzel a szennyeződést, úgy mint a piszok és a törmelék. Ennek elmulasztása a hidraulikus rendszer komoly sérülését eredményezheti.

### **MEGJEGYZÉS**

Győződjön meg róla, hogy a motor ki van kapcsolva mielőtt feltöltené a hidraulikus tartályt.

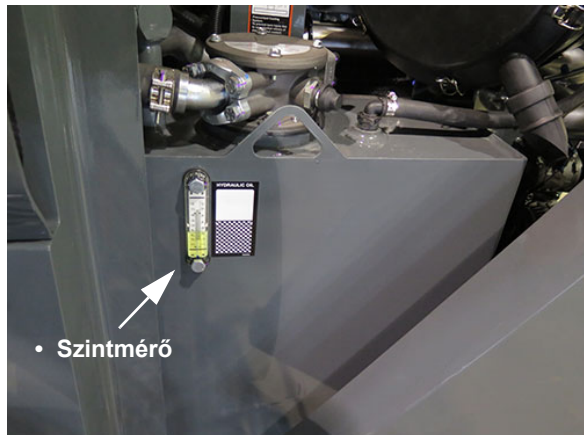
Ellenőrizze naponta a hidraulika olaj tartály szint-mérőjét naponta. Adjon hozzá elég folyadékot, hogy az olaj mérőműszer szintjének közepéig legyen feltöltve.

*MEGJEGYZÉS: A melegedés során a hidraulika olaj kitarul. Mindig akkor ellenőrizze az olaj szintjét amikor az hideg.*



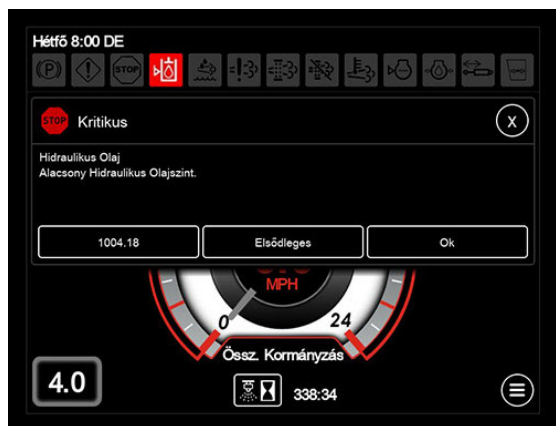
• Hidraulika olajszint TELE

• Hidraulika olajszint ALACSONY



Hidraulika olaj tartály  
(a gép bal oldalánál van elhelyezve – a hozzáféréshez nyissa ki a motorháztetőt)  
– Tipikus nézet

Ha a biztonságos üzemeltetéshez a hidraulika olaj szintje túl alacsony, akkor egy figyelmeztető üzenet fog megjelenni a gép képernyőjén, amely figyelmeztetni fogja Önt az alacsony hidraulika olaj szintre. A nyugtázáshoz nyomja meg az OK gombot, azonnal kapcsolja le a motort, valamint töltsen utána a tartályt a megfelelő szintig, ezzel elkerülhetővé válik a hidraulikus rendszer károsodása.



Alacsony hidraulikaolaj szint figyelmeztető üzenet  
(a gép képernyőjén található)

**MEGJEGYZÉS:** Cserélje ki a hidraulikus olajat 1000 üzemóra után.

### A hidraulika olaj tartály feltöltése

#### Kapacitás

- 34 gallon (128L)

#### Típus

- John Deere Hy-Gard™ hidraulika olaj

Hidraulika olaj két különböző módon adható hozzá:

1. Hidraulika olaj töltő nyíláson keresztül (a hidraulika visszatérő vezeték szűrőházának oldalánál van elhelyezve); vagy
2. A hidraulika visszatérő vezeték szűrőházának tetején át. A hozzáféréshez távolítsa el a csavarokat, és a fedelet.



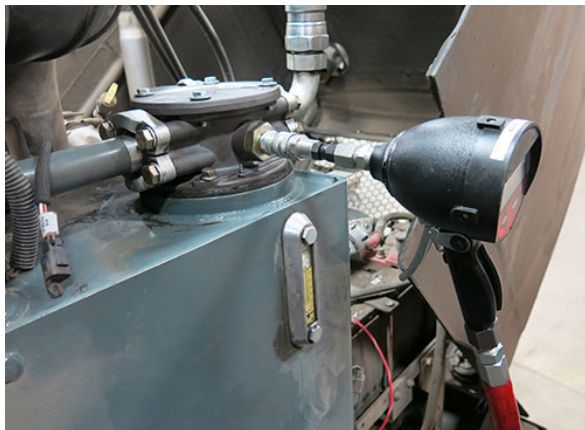
Hidraulika olaj töltés opciók  
– Tipikus nézet

#### Módszer 1 – Feltöltés a hidraulikaolaj töltő csatlakozójával (javasolt módszer)

**MEGJEGYZÉS:** A hidraulikus olaj szivattyút a hidraulikus olaj töltő csatlakozón keresztül kell feltölteni, mivel ez esetben a gravitáció nem elegendő, és a nyomás pedig túl kicsi.

**MEGJEGYZÉS:** Két (2) gyorscsatlakozó szerelvény található az Ön szerszámok készletében, amelyek csatlakozást biztosítanak a használatban lévő hidraulika olaj töltő csatlakozó, és a hidraulika olaj szivattyú között.

- Távolítsa el a töltő nyílás záró sapkáját.
- Mellékelje a hidraulikus olaj szivattyú gyors-csatlakozó szerelvényét a hidraulikus olaj töltő nyíláshoz.
- Lassan nyomja le a szivattyú karját, és töltsen fel a tartályt, amíg az olajszint el nem éri a mérő középet.



Tartály töltése a hidraulikus  
olaj töltő nyíláson keresztül  
–Tipikus nézet

- Ha befejezte a töltést, akkor engedje ki a szivattyú karját, és oldja ki a gyors-csatlakozó szerelvényt a töltés csatlakozójáról.
- Helyezze vissza a töltő csatlakozó sapkáját.

### Módszer 2 –Töltés elvégzése a hidraulikus visszatérő vezeték szűrő házán keresztül

*MEGJEGYZÉS: Az eltávolítás előtt tisztítsa meg a szennyeződéstől/törmeléktől a visszatérő vezeték szűrő házát.*

- Használjon 1/2"-es csavarkulcsot, távolítsa el a mégy (4) csavart (a hidraulikus visszatérő vezeték szűrő házának tetején van) és helyezze le őket oldalra.
- Távolítsa el a fedelet, és töltsse fel a tartályt, amíg az olaj el nem éri a mérő közepét.



Tartály töltése a hidraulikus  
visszavezető szűrőházon keresztül  
–Tipikus nézet

- Ha befejezte a töltést, helyezze vissza a hidraulikus szűrő ház fedelét és a csavarokat.

### Kerékagy olaj

Minden egyes kerékagynál minden időben fenn kell tartani a megfelelő olajsintet. A határérték alatti kenés, és a túltöltés túlmelegedést, és a gép tönkremenetelét okozhatja.

### Úrtartalom

- 1,7 l/56 oz.(üzemi fék nélkül)
- 1,5 l/50 oz.(üzemi fékkel)

*MEGJEGYZÉS: A kerékagy első feltöltésekor érvényesek a folyadékkapacitás értékek. Az olajcsere során végzett leeresztést követő újratöltésnél néhány unciával kevesebbre van szükség.*

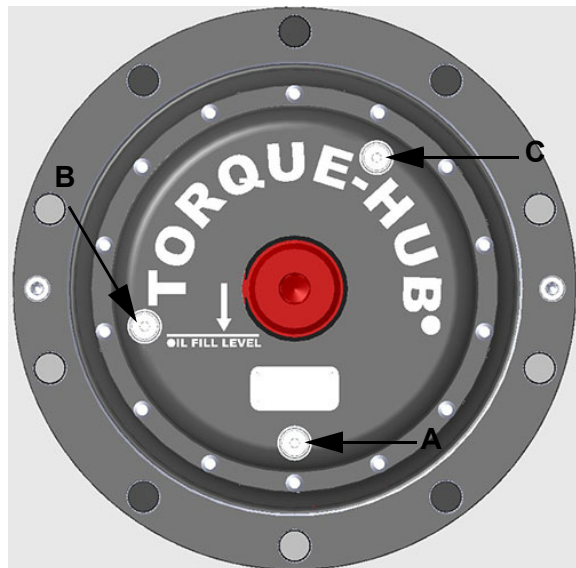
### Típus

- Mobiltrans™ AST hajtómű olaj - összes évszak váltó (CAT T0-4 névleges)

### Az olajsint ellenőrzése

*MEGJEGYZÉS: Ellenőrizze a kerékagy olajsintjét minden 100. üzemóra után.*

1. Úgy helyezze el a kerékagyat, hogy az alsói (olaj leeresztő) dugó 6 óránál legyen (A), ahogyan az a következő ábrán látható.



2. Távolítsa el a 8 óránál lévő dugót (B). Amennyiben az olaj nem folyik ki, akkor folytassa a 3.lépéssel.
3. Ha olaj hozzátöltése szükségeltetik, akkor távolítsa el a homlokzati dugót (C), és töltsse fel olajjal addig, amíg az el nem kezd kijönni a 8 óránál lévő dugónál (B).
4. Helyezze vissza a dugókat.

### Az olaj cseréje

**MEGJEGYZÉS:** A kerékagy olajat az első 50 üzemóra után ki kell cserélni. Ezt követően 250 üzemóránként, vagy évente kell kicserélni, amelyik előbb következik be.

**MEGJEGYZÉS:** Olajcserekor a kerékagyakat mindig az ábrának megfelelően kell pozicionálni, mivel nem egyenlő a nyílások közötti távolság.

1. Úgy pozicionálja a kerékagyat, hogy az egyik homlokzati dugója 6 óránál (A), a másik dugó pedig 8 óránál (B) legyen.
2. Szerelje ki a dugót (A) az olaj leeresztéséhez.
3. Mihelyt az összes olaj leeresztésre került, szerelje vissza az alsó dugót (A) és szerelje ki a 8 óránál lévő dugót (B).
4. Fordítsa el a kerékagyat a „töltési” helyzetbe, így az egyik dugó 6 óránál (A), a másik dugó pedig az olajtöltő vezetéknel

található, biztosítva azt, hogy a vízszintes helyzetben van a töltési szint.

5. Töltsse fel újra a kerékagyat olajjal, amíg a megfelelő szint elérésre kerül.
6. Helyezze vissza a dugókat.

### Általános Karbantartás

#### MEGJEGYZÉS

A kerékagy elforgatásának elmulasztása, és az olaj szétosztatása rozsdásodást, és belső kerékagy sérülést okozhat.

Ha a gépen még alig használtan, hosszú időtartamra leáll, akkor alkalmilag forgassa el a kerékagyakat, a gép előre, és hátra történő járatásával – legalább fél keréknyi elforgatás szükséges az összes belső kerékagy részegység lefedéséhez. Ez megelőzi a rozsdásodást, amennyiben véletlenül nedvesség érte a kerékagyat az olajcsere során.

### Motorolaj

#### MEGJEGYZÉS

Soha ne üzemeltesse a motort, ha az olaj szint a motor olaj nívópálcajának „L” (alacsony) jele alatt, vagy a „H” (magas) jele felett van.

#### MEGJEGYZÉS

Az olajsint ellenőrzésekor a motornak vízszintbe kell lennie, ezzel biztosítva a pontosságot.

Az olajbetöltő nyíláson belül található az olajsintjelző pálca (vegye le a sapkát, hogy hozzáférhessen). Várjon legalább öt (5) percet a motor lekapcsolása után az olajsint ellenőrzéséhez.

## 9. FEJEZET – KARBANTARTÁS ÉS TÁROLÁS



**MEGJEGYZÉS:** Ellenőrizz a motor olajsztintjét naponta.

### Úrtartalom

#### STS10/STS12

- Olajsztintjelző pólca (az alacsony és magas jelzés közötti úrtartalom) = 3,4 l (3,5 quart)
- Olajteknő úrtartalma (szűrővel, távoli vezetékkel és hűtővel) = 32,5 l (34 quart)

#### STS14/STS16

- Olajsztintjelző pólca (az alacsony és magas jelzés közötti úrtartalom) = 2,2 l (2,3 quart)
- Olajteknő úrtartalma (szűrővel, távoli vezetékkel és hűtővel) = 35 l (37 quart)

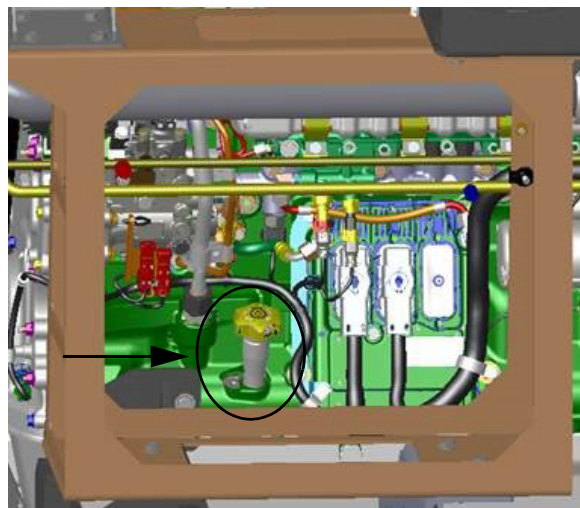
### Típus

- John Deere Plus-50™ II prémium motorolaj

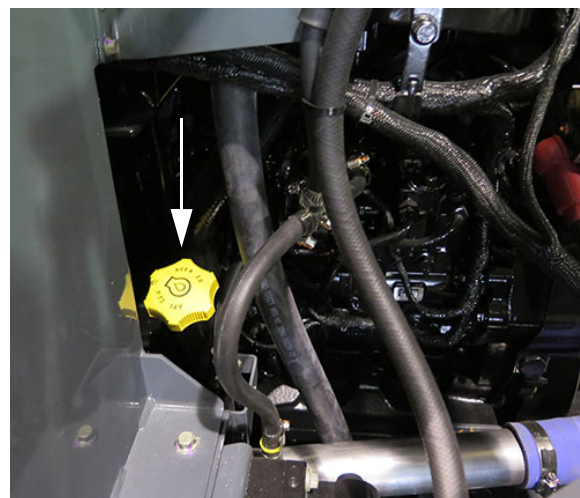
**MEGJEGYZÉS:** A John Deere Break-In™ Plus speciális motorolajat kell használni a bejáratási időszak alatt (első 500 üzemóra). Ezután a John Deere Plus-50 II prémium motorolajat kell használni.

**MEGJEGYZÉS:** Bármely más, az ajánlott típustól eltérő (vagy az API CJ4 specifikációnál kisebb fokozatú) motorolajat 250 üzemóránként cserélni kell.

**MEGJEGYZÉS:** Cserélje ki a motorolajat minden 500 üzemóra után, vagy évente, amelyik előbb következik be.



Olajbetöltő nyílás - **STS10/STS12**  
(a munkagép jobb oldalán található - a hozzáféréshez nyissa ki a motorháztetőt)  
– Tipikus nézet



Olajbetöltő nyílás - **STS14/STS16**  
(a gép bal oldalán - a hozzáféréshez nyissa ki a motorháztetőt)  
– Tipikus nézet

**Gázolaj kipufogó folyadék (DEF)  
(Tier 4 végső motorok)**
**FIGYELMEZTETÉS**

Olvassa el a DEF gyártója által kiadott címkét, valamint tartsa be a biztonsági óvintézkedéseket, elkerülve ezzel a sérülést, vagy a rongálódást.

**MEGJEGYZÉS**

Soha ne üzemeltesse a gépet alacsony DEF szinttel. Ha a DEF szintje túl alacsony a biztonságos üzemeltetéshez, akkor a motor névleges jellemzői kerülnek csökkentésre.

**MEGJEGYZÉS**

Győződjön meg róla, hogy a motor ki van kapcsolva mielőtt a DEF tartályt feltölti.

Ellenőrizze naponta a DEF műszert (a fülke A oszlopán vagy a „Motordiagnosztika” képernyőn található). Adjon hozzá elegendő mennyiségű DEF-t, a DEF tartály szintjének megőrzéséhez.

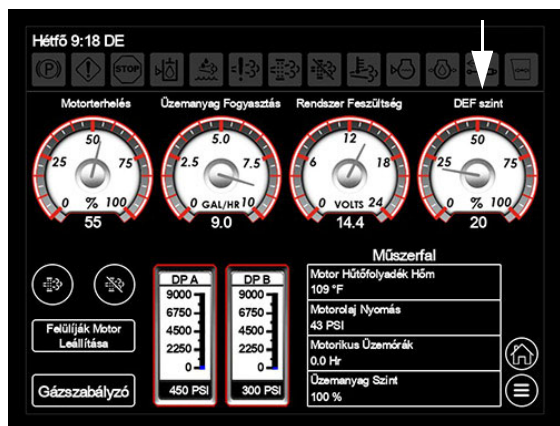
**DEF jelző lámpa állapot**

- Ha a DEF szint eléri a 10%-ot (a DEF műszeren van feltüntetve), a DEF jelző lámpa világítani fog.
- Ha a DEF szint 5%-kal csökken, akkor a DEF jelző lámpa villogni fog.
- Ha a DEF szint 2,5%-kal csökken, akkor a kezdeti, névleges motor jellemzők kerülnek használatra.
- Ha a DEF szint 0%-kal csökken, akkor a másodlagos, névleges motor jellemzők kerülnek használatra.

*MEGJEGYZÉS: A választott, végső, indítási opciótól függően, 30 perccel később a DEF műszeren a leolvasás 0%, a motor vagy zárolásra kerül az alapjáraton, vagy lezárásra kerül. Az alacsony DEF szint esetén az információkat a motor gyártójának kezelői útmutatójában találja meg.*



DEF műszer  
(a fülke a oszlopán)  
- Tipikus nézet



DEF-műszer  
(Munkagép képernyő -  
a Motordiagnosztika képernyőn található)  
– Tipikus nézet

### Kapacitás

- DEF tartály kapacitás = 7.8 gallon (29.5 L)

### Típus

- Csak olyan DEF-et használjon, amely megfelel az ISO 2224101 szabványoknak.

*MEGJEGYZÉS: John Deere dízel égéstermék katalizátor folyadék ajánlott.*

*MEGJEGYZÉS: Töltse fel a tartályt DEF-el, mivel az összes üzemanyagnak a megfelelő folyadék szinten kell lennie.*

### Páramentesítő (DEF) tartály feltöltése

További információkért olvassa el a kezelési útmutató *Motor és hajtás rendszerek* fejezetének „Motor utókezelése-Tier 4 végső” részét.

### A DEF tárolása

A DEF-et, csak korlátozott ideig szabad tárolni, mind a gép DEF tartályában, mind a tároló tartályokban. A következő feltételek ideálisak a DEF minőségének megőrzéséhez, valamint a hosszabb szállításhoz, és tároláshoz:

- A DEF-et 23°F (-5° C) és 77° F (25°C) között tárolja.
- A DEF-et lezárt tartályokban tárolja, ezzel elkerülve a szennyeződést.

- A közvetlen napfény elkerülendő.

Az ezen feltételeket betartva a DEF-nek a minimális tárolási időtartama körülbelül 18 hónap.

*MEGJEGYZÉS: Ha a DEF hosszabb időn keresztül magasabb hőmérsékleten kerül tárolásra, akkor a tárolási élettartam körülbelül 6 hónappal csökken minden 9° F (5° C)-enként, az efeletti, magasabb tárolási hőmérsékletnél az előzőek szerinti.*

A DEF gépen történő hosszabb távú tárolása (a 6 hónapot meghaladó) nem ajánlott. Ha hosszabb távú tárolásra van szükség, akkor a DEF időszakos ellenőrzése ajánlott a megfelelő koncentráció biztosításához. A DEF megfelelő koncentrációja kritikus a motor, és az utókezelő rendszer teljesítményének szempontjából.

*MEGJEGYZÉS: A DEF állag-romlásának megelőzéséhez, ha az DEF tartályban kerül tárolásra, akkor helyezze, és dugózza le a tartály nyílást, hogy a tartály védve legyen a környezeti hatásokkal szemben.*

### DEF koncentráció ellenőrzése

A DEF koncentrációját ellenőrizni kell, ha a gép hosszabb ideig kerül tárolásra, vagy ha az gyanítható, hogy víz került a DEF tartályba.

- Használjon refraktométert a DEF koncentráció ellenőrzéséhez.

*MEGJEGYZÉS: A DEF koncentráció ellenőrzéséről szóló további információkhoz és előírásokhoz hivatkozást talál a motor gyártójának használati útmutatójában.*

- Ha a DEF koncentráció nem megfelelő (az ajánlott előíráson kívül van):
  1. Páramentesítő (DEF) tartály leeresztése.
  2. Öblítse át a tartályt desztillált vízzel.
  3. Töltse fel a tartályt új DEF folyadékkal.
  4. Ellenőrizze ismét a DEF koncentrációt.

### Jegesedés

**VIGYÁZAT**

NE adjon hozzá semmilyen vegyszert/adalékanyagot a DEF-hez, hogy azokkal megelőzze annak jegesését. Ha vegyszerek/adalékanyagok kerültek a DEF-hez hozzáadásra, akkor az utókezelő rendszer megsérülhet.

A DEF 12° F (-11° C) körül fagy meg. A gépen a DEF rendszer úgy került megtervezésre, hogy alkalmazkodjon ehhez, és ezért semmilyen kezelői beavatkozást sem igényel.

### A DEF hulladékként való elhelyezése

A gázolaj kipufogó folyadékának (DEF) megfelelő hulladékkénti elhelyezési követelményei végett ellenőrizze a helyi hatósági/törvényi szabályozásokat.

### Hűtőrendszer

**MEGJEGYZÉS**

Ne használjon nitrít adalékokat tartalmazó hűtőanyagokat.

A hűtőrendszert megfelelően fel kell tölteni egy megfelelő fagyálló, és víz keverékkel, az éghajlattól függetlenül, fenntartva ezzel a széleskörű üzemi hőmérséklet tartományt. Kövesse a hűtőrendszer gyártójának ajánlásait az Ön éghajlatára vonatkozóan.

**MEGJEGYZÉS:** A hűtőrendszer gyárilag fel van töltve etilén-glikol alapú fagyállóval.

### Úrtartalom

**MEGJEGYZÉS:** A teljes hűtőrendszer befogadóképessége tartalmazza a blokkot, a vezetékeket, a hűtőt és a kiegyenlítő tartályt.

### STS10/STS12

- A hűtőrendszer úrtartalma = 44,2 l (11,7 gallon)

### STS14/STS16

- A hűtőrendszer úrtartalma = 41 l (11 gallon)

### Típus

- John Deere Cool -Gard™ II motor hűtőanyag

### Hűtőfolyadék szint/koncentráció ellenőrzése



### FIGYELMEZTETÉS!

Túlnyomásos hűtőrendszer. Előzze meg a szabályozatlan gőz kiengedést, és a forró hűtőközeg miatti égési sérüléseket:

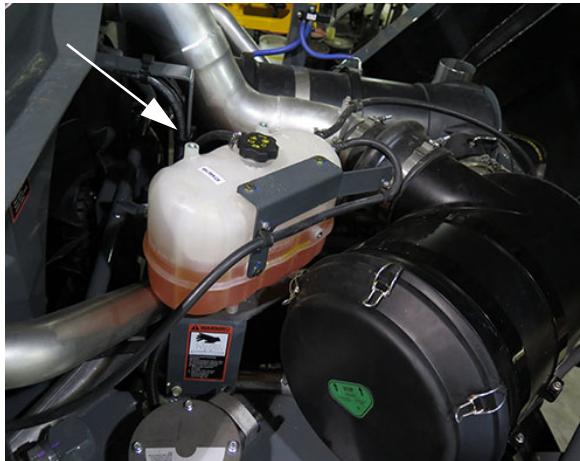
1. Várjon, amíg a rendszer lehül.
2. Lassan csavarja ki a sapkát.
3. A sapka eltávolítása előtt végezzen nyomásmentesítést.

Ellenőrizze naponta a hűtőfolyadék szintjét. Üzemeltetés előtt ellenőrizze, hogy megfelelő-e a kiegyenlítő tartály folyadékszintje. A kiegyenlítő tartály átlátszó és a tartály külső oldalán található öntött jelzések alapján történik a folyadékmennyiség meghatározása.





Kiegyenlítő tartály - **STS10/STS12**  
(a gép hátulja mellett - a motorháztető  
kinyitásával férhet hozzá)  
- Tipikus nézet



Kiegyenlítő tartály - **STS14/STS16**  
(a gép hátulja mellett - a motorháztető  
kinyitásával férhet hozzá)  
- Tipikus nézet

Az etilén-glikol és a víz fele-fele arányú keveréke, egy megfelelő keverék, amely lehetővé teszi mind a túlmelegedés, mind a fagyás elleni védelmet.

**MEGJEGYZÉS:** Amennyiben egy erősebb fagyálló keverék szükségeltetik, akkor győződjön meg róla, hogy a motor gyártójának a fagyálló- víz keverékre vonatkozó irányelvei nem kerülnek megszegésre. További információkért hivatkozást talál az „ASTM D 6210”, vagy az „ASTM D 7715” szabványokra.

A következő etilén-glikol táblázat néhány példát ad az etilén-glikol fagyálló/víz keverék védelmi értékeire.

Etilén glikol		
40%	-23° C	-10° F
50%	-37° C	-34° F
60%	-54° C	-65° F

A hűtőfolyadék koncentrációját minden 500 üzemóra után, vagy minden egyes permetezési idény kezdetekor ellenőrizni kell, amelyik előbb következik be. Egy refraktométert kell használni a koncentráció ellenőrzéséhez.

**MEGJEGYZÉS:** A „lebegő golyó” típusú sűrűség ellenőrzők (Galileo hőmérő) nem elég pontosak egy nagy terhelésű dízel hűtőrendszerhez.

**Hűtőközeg cseréje**

**VIGYÁZAT**

**A HŰTÉSRENDSZER FELTÖLTÉSE SPECIÁLIS FOLYAMATOT IGÉNYEL**

- Nyissa ki a fülke fűtésének vízszelapét a fülkehőmérséklet beállító gomb „Fűtés” állásba fordításával, mialatt a gyújtás be van kapcsolva.
- Töltse fel a hűtőt a betöltő nyak aljáig 50/50 arányú hűtő keverékkel.
- Ha a hűtő teljes leengedése és visszatöltése gyorsabb, mint 3 gallon/perc (11.4 l/perc), akkor lehet, hogy a hűtőt fel kell tölteni.
- Járassa a motort üzemi hőmérsékleten 5 percig.
- Állítsa le a motort.
- Várjon, amíg a hűtőfolyadék lehűl 122°F alá, mielőtt a hűtősapkát levenné a hűtőfolyadék szint ellenőrzéshez.
- Töltse fel a hűtőrendszert, ha szükséges.
- A teljes hűtési rendszer térfogathoz nézze meg a felhasználói kézikönyvet.

A hűtőközeget időszakonként cserélni kell, a káros vegyszerek lerakódásának kiküszöbölésére. Engedje le, és cserélje ki a hűtőközeget minden permetezési idénynél, vagy 1000 üzemóra után, amelyik előbb következik be. Csak lágy vízzel töltsé újra, mivel a kemény víz ásványokat tartalmaz, amely tönkretesz a fagyálló korrózió ellenes tulajdonságait.

**További információk**

A további információkhoz hivatkozást talál a motor gyártójának használati útmutatójában.

**Motorolaj**

**VIGYÁZAT**

**A GÁZOLAJ VESZÉLYES LEHET**

- A feltöltés előtt kapcsolja ki a motort.
- A feltöltés közbe ne dohányozzon.
- A töltés után takarítsa le a kilöttyent üzemanyagot.

**S ≤ 15 mg/kg**

R312057

CSAK ULTRA ALACSONY  
KÉNTARTALMÚ ÜZEMANYAG

**MEGJEGYZÉS:** Az üzemanyag betöltése során tartson a közelben egy tűzoltókészüléket.

NE töltsé tele teljesen az üzemanyag tartályt. Az üzemanyag térfogat nőhet, és kifuthat. Törölje fel az összes kiömlött üzemanyagot, és tisztítsa meg a motort tisztítószerezrel, és vízzel a motor indítása előtt.

**Kapacitás**
**STS10/STS12**

- Üzemanyag tartály kapacitás = 135 gal. (511 L)

**STS14/STS16**

- Üzemanyag tartály kapacitás = 150 gal. (567 L)

**Típus**

- Ultra-alacsony kéntartalmú dízel (ULSD) üzemanyag szükségeltetik

### Üzemanyag tartály feltöltése

**MEGJEGYZÉS:** Üzemanyagtöltő létrával (a gép jobb oldalán, az üzemanyagtartály alatt van elhelyezve) van ellátva a gépe az üzemanyag és a dízel égéstermék katalizátor folyadék (DEF) tartály csatlakozójához való hozzáférés megkönnyítésére. Az Egyebek fejezetének „Létra – üzemanyag töltés” című részét nézze meg.

1. Kapcsolja ki a motort.
2. Vegye le az üzemanyag betöltő sapkát, és tegye félre.



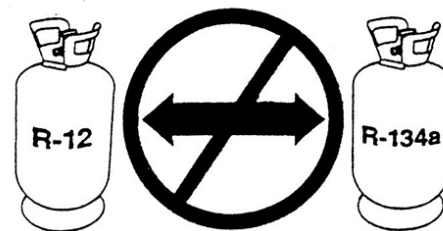
Motorolaj töltés  
(a gép jobb oldalán, az  
üzemanyag tartály tetején)  
– Tipikus nézet

3. Töltse fel a tartályt a megfelelő szintig.
4. Helyezze vissza az üzemanyag töltő sapkát.

### Légkondicionálás

#### MEGJEGYZÉS

Csak R134A-val való töltés. 4,00 font-nyit töltsön.

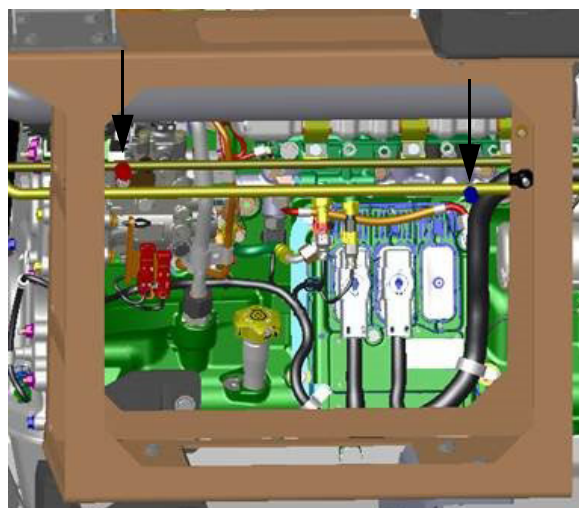


**NE KEVERJE ÖSSZE A  
HŰTŐKÖZEGEKET!**

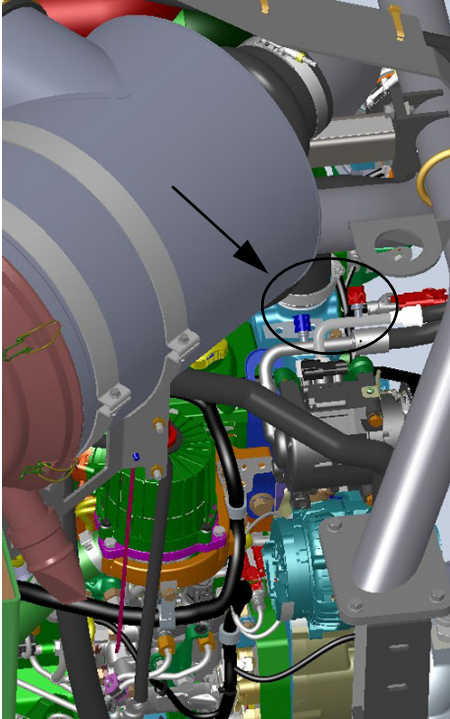
### A légkondicionáló rendszer feltöltése

A vezetőkülke egy R-134A-s légkondicionáló rendszerrel van ellátva. A rendszert csak R-134A hűtőközeggel töltsen után.

**MEGJEGYZÉS:** Bizonyosodjon meg a hűtőközeg milyenségéről, mielőtt azt a légkondicionáló rendszerbe tölti. Ha a rendszere tévesen R-12-es hűtőközeggel került újratöltésre, akkor ez gép sérülését (úgy mint a kompresszor beszorulás) eredményezheti. Amennyiben Ön nem rendelkezik megfelelő eszközzel, akkor azt ajánljuk, hogy egy illetékes szerviz technikus végezze el a légkondicionáló rendszerek a szervizelését.



Klíma töltőnyílások - STS10/STS12  
(a munkagép jobb oldalán található - a hozzáféréshez nyissa ki a motorháztetőt)  
– Tipikus nézet



Klíma töltőnyílások - **STS14/STS16**  
(a motortér bal hátsó részén található - a hozzáféréshez nyissa ki a motorháztetőt)  
– Tipikus nézet

### Szélvédőmosó folyadék

A Szélvédő Mosó Folyadék Tartály a vezetőfülke mögött, bal kéz felől helyezkedik el. Minden egyes használat előtt ellenőrizze a folyadék szintet, és amennyiben szükséges töltsse fel fagyálló, gépjárművekhez való szélvédő mosó folyadékkal.



Szélvédő mosó folyadék tartály  
(a vezetőfülke mögött, bal kéz felől helyezkedik el)  
– Tipikus nézet

---

## SZERVIZELÉS – SZŰRŐK

### Motor légbeszívó egysége

A motor levegőszűrő a munkagép bal hátsó részén található (a hozzáféréshez nyissa fel a motorháztetőt). E prémium szűrő eltávolítja a szennyeződést a beszívott levegőből, hogy optimalizálja a levegőminőséget és növelje a motor teljesítményét. A motor légbeszívó egységének fő jellemzője a dupla levegőszűrő, mely azt biztosítja, hogy olyan tiszta legyen a levegő, amennyire lehetséges.



Motor levegőszűrő - **STS10/STS12**  
(a munkagép bal hátsó található - a hozzáféréshez nyissa ki a motorháztetőt)  
– Tipikus nézet



Motor levegőszűrő - **STS14/STS16**  
(a munkagép bal hátsó található - a hozzáféréshez nyissa ki a motorháztetőt)  
– Tipikus nézet

## MEGJEGYZÉS

Ne érintse meg a szűrőt azért, hogy a por el legyen távolítva. A szétzúzott szűrő megérintése kért tehet a motorban. Az ajánlásnak megfelelően távolítsa el, és cserélje ki a szűrőt.

## Ki- és beszerelés

### STS10/STS12

*MEGJEGYZÉS: A motor levegőszűrőjét csak csere esetén kell kicserélni.*

1. Oldja ki a négy (4) biztonsági kapcsot (kettő-kettő található a szűrőház két oldalán) és vegye le a burkolatot.



Biztonsági kapcsok (4) - **STS10/STS12**  
(a szűrőház két oldalán található)  
– Tipikus nézet

2. Vegye ki és hulladékként helyezze el a szűrőt.

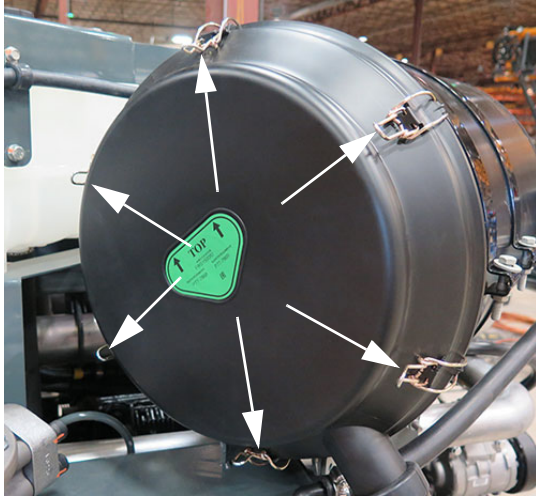
*MEGJEGYZÉS: Legyen óvatos a szűrő eltávolításánál, ezzel biztosítva, hogy a szűrőről nem jut be por a levegő beszívó nyílásba.*

3. Tegye be az új motor levegőszűrőt.
4. Szerelje vissza a szűrőház burkolatát és zárja be a biztonsági reteszeket.

### STS14/STS16

*MEGJEGYZÉS: A motor levegőszűrőjét csak csere esetén kell kicserélni.*

1. Oldja ki a hat (6) biztonsági reteszt amelyek a szűrőház zárósapkája körül helyezkednek el). Szerelje le és tegye félre a zárósapkát.



Biztonsági reteszek - **STS14/STS16**  
(a szűrőház zárósapkája körül találhatóak)  
– Tipikus nézet

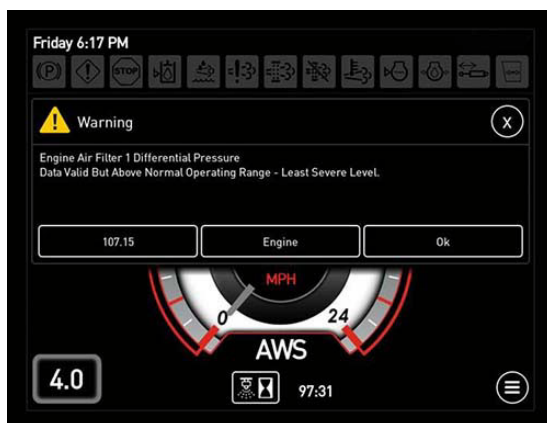
2. Vegye ki és hulladékként helyezze el a szűrőt.

**MEGJEGYZÉS:** Legyen óvatos a szűrő eltávolításánál, ezzel biztosítva, hogy a szűrőről nem jut be por a levegő beszívó nyílásba.

3. Tegye be az új motor levegőszűrőt.
4. Szerelje vissza a szűrőház zárósapkáját és zárja be a biztonsági reteszeket.

### Csere

Egy levegőszűrő szervizelési időköz üzenet jelenik meg a munkagép képernyőjén, mely jelzi, hogy eltömődött a motor levegőszűrője és a szűrő cseréje ajánlott.



### Tisztítás

Nem ajánlott a motor levegőbeszívó szűrő elem cseréje. Viszont egy tiszta nedves rongyot kell felhasználni a por, vagy a további szennyeződés légszűrő házáról való letörléséhez.

### Vízhűtő üveg

## MEGJEGYZÉS

A hűtő rendszerek tisztán tartásának elmulasztása a motor, és a hidrosztatikus rendszerek túlmelegedését, és sérülését okozzák.

A motor hűtőrendszerén keresztül történő megfelelő légáramlás fenntartásához, a vízhűtő üvegét (a hátsó motorháztető összeállítás előtt van elhelyezve) naponta kell ellenőrizni, é tisztítani is kell, ha szükséges.

### A radiátor hűtőrácsának tisztítása (bevett eljárás)

- Gondoskodjon arról, hogy a hidrosztatikus vezérlést irányító kar semleges állásban a rögzítőfék pedig bekapcsolva legyen.
- Indítsa a motort.
- FEL (UP) pozícióba nyomja meg és tartsa nyomva a fojtás kapcsolót (a hidrosztatikus vezérlést irányító kar mellett) ahhoz, hogy elérje a teljes fordulatszámot (RPM).

- Nyomja meg a ventilátor forgásirány változtatásának gombját (a gép kijelzőjének főmenü oldalán) ahhoz, hogy a „Motor ventilátor szabályzás” képernyőt kap hassa.
- A „Motor ventilátor szabályzás” képernyőjén nyomja meg a fordított üzem gombját ahhoz, hogy aktiválja a ventilátor fordított forgásirányát.
- A ventilátor fordított forgásiránya esetén kézi seprűvel (vagy kefével) távolítsa el a nagyobb hulladékokat és piszkokat a radiátor hűtőrácsáról.
- **Amikor befejezte a radiátor hűtőrácsának tisztítását**, akkor nyomja LE és tartsa nyomva a fojtás kapcsolót, hogy lecsökkentse a fordulatszámot (RPM).

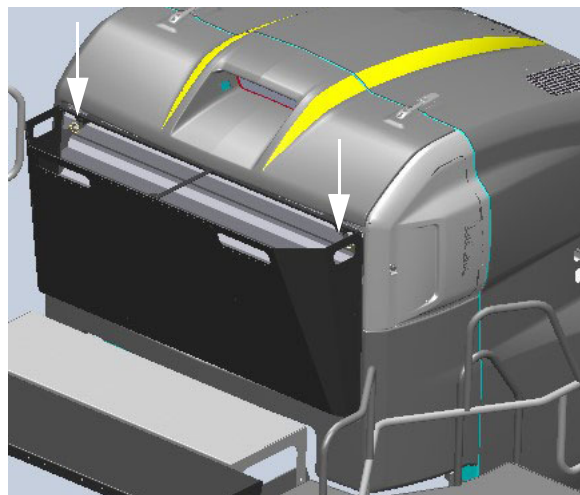
### A radiátor hűtőrácsának tisztítása (hűtőrács eltávolítás révén)

Használjon sűrített levegőt a nagyobb kiterjedésű kosz és szennyeződés eltávolításához. Egy tömlőből jövő vízszugár is használható, ha szükséges, az üveg leöblíthető szappanos vízzel, és kefével óvatosan lemosható.

**MEGJEGYZÉS:** Amikor a radiátor hűtőlapátjait az *olajsűrítőt* és a légkondicionáló kondenzátorát sűrített levegővel, vagy vízzel *tisztítja*, akkor legyen óvatos nehogy a hűtőlapátok megsérüljenek, mert máskülönben gyengül a hűtési teljesítmény.

### Radiátor hűtőrácsának leszerelése

- *Ha légszívó torokkal van ellátva*, távolítsa el a motor-védőputtyát két (2) rugós szorítóját (a védőputtyon belső felső bal- és jobbkéz felőli oldalán) majd tegye azt félre.



Motor légszívó rugós szorítói - *ha be van szerelve*

(a belső légszívó tetejének bal, és jobb oldalain helyezkedik el)  
– Tipikus nézet

- Vegye le a motor-védőputtyát a tartóállványról (ha be van szerelve) majd tegye azt félre.
- Távolítsa el a radiátor hűtőrácsának két (2) rugós szorítóját (a hűtőrács felső bal- és jobbkéz felőli oldalán) majd tegye azt félre.

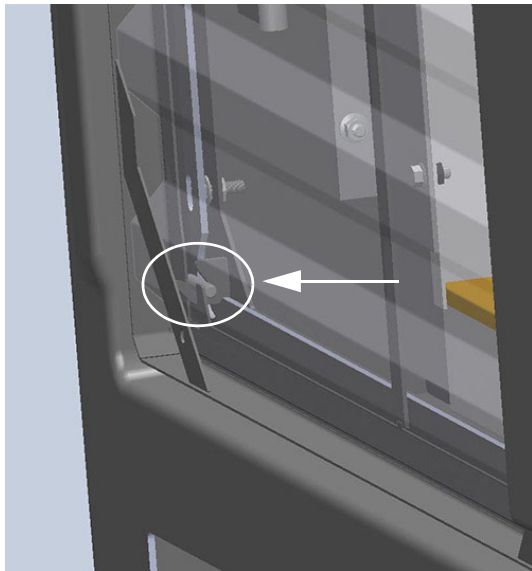


Radiátor üveg rugós szorítói (2)  
(az üveg tetején, bal és jobb oldalán)  
– Tipikus nézet

- A radiátor hűtőrácsának felső részét húzza kifelé és emelje a hűtőrács alját az alsó csapos ágyazatból.

### Radiátor hűtőrácsának visszaszerelése

- Kis szögben illessze az alsó hűtőrács csapokat a csapos ágyazatba (a hűtőegység aljánál), miként azt a következő ábra mutatja.



– Tipikus nézet

- A hűtőrácsot egész addig forgassa befelé, amíg a tartócsapokat a hűtőrács ki nem nyomja.
- Illessze vissza a radiátor hűtőrácsának két (2) rugós szorítóját.
- Illessze vissza a motor- védőputtyát és a motor-védőputtyának rugós szorítóit.

### Motorolajsűrő

A Motorolajsűrőt (a munkagép bal hátsó részén, a hidraulikaolaj tartály alatt található) minden 500 üzemóra után ki kell cserélni, vagy amikor az olaj kicserélésre kerül, attól függően, hogy melyik következik be előbb.

A további információkhoz hivatkozást talál a motor gyártójának használati útmutatójában.



Motorolajsűrő  
(a munkagép bal hátsó részén, a hidraulikaolaj tartály alatt található)  
– Tipikus nézet

### Üzemanyagszűrők

#### Elsődleges üzemanyagszűrő (víz leválasztó)

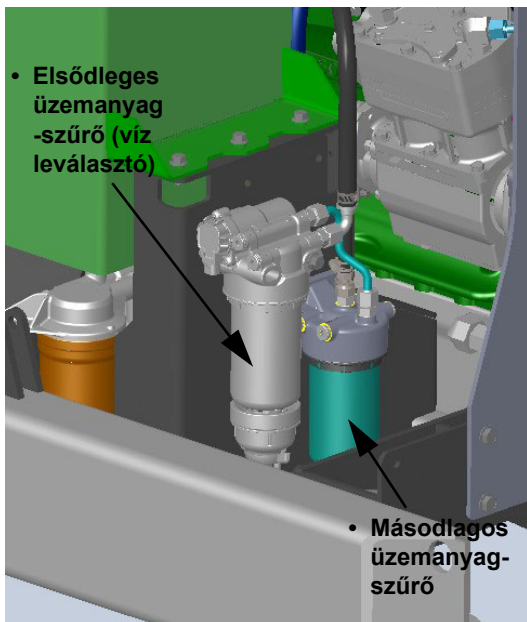
Az elsődleges üzemanyag szűrő (a munkagép bal hátsó részén, a hidraulikaolaj tartály mögött található) vizét naponta le kell engedni. Cserélje ki a motorolajat 500 üzemóránként, vagy évente, amelyik előbb következik be.

#### Másodlagos üzemanyagszűrő

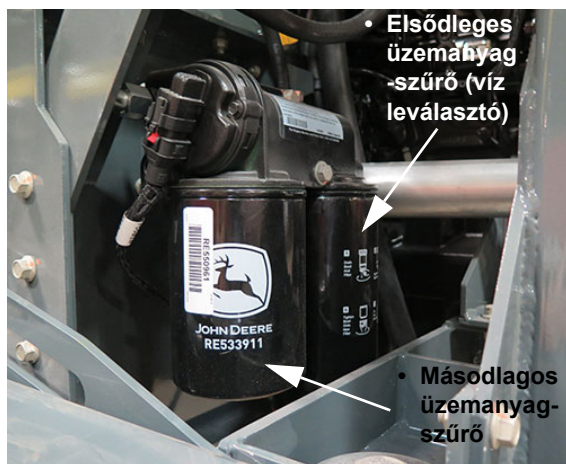
A másodlagos üzemanyag szűrőt (a munkagép bal hátsó részén, a hidraulikaolaj tartály mögött található) 500 óránként ki kell cserélni, vagy amikor az olaj kicserélésre kerül, amelyik előbb következik be.

A további információkhoz hivatkozást talál a motor gyártójának használati útmutatójában.





Elsődleges és másodlagos  
üzemanyagszűrő - **STS10/STS12**  
(A munkagép bal hátsó részén, a  
hidraulikaolaj tartály mögött található)  
– Tipikus nézet



Elsődleges és másodlagos  
üzemanyagszűrő - **STS14/STS16**  
(A munkagép bal hátsó részén, a  
hidraulikaolaj tartály mögött található)  
– Tipikus nézet

**MEGJEGYZÉS:** A John Deere speciális, nagy teljesítményű üzemanyag szűrőket ajánl, amelyek segítenek elérni az optimális motor teljesítményt, és hatékonyságot. A további információkhoz és

előírásokhoz hivatkozást talál a motor gyártójának használati útmutatójában.

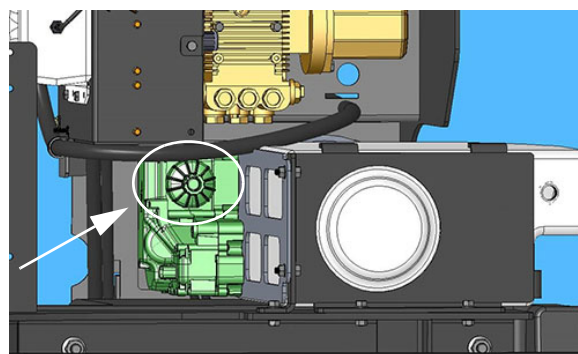
### Gázolaj kipufogó folyadék (DEF) ellátó modul szűrő

(Tier 4 végső motorok)

A DEF ellátó modul szűrő (A DEF ellátó modul alatt található – a munkagép alja felől érhető el) 4500 óránként ki kell cserélni, vagy három (3) évente, amelyik előbb következik be.

A további információkhoz hivatkozást talál a motor gyártójának használati útmutatójában.

1. Fordítsa az „óramutató járásával ellentétesen” a DEF ellátó modul szűrőt a kioldásához.
2. Vegye ki és hulladékként helyezze el a szűrőt.
3. Fordítsa az „óramutató járásával egyezően” a DEF ellátó modul szűrőt a beszereléshez.



DEF ellátó modul szűrő  
(a DEF ellátó modul alatt található  
- a munkagép alja felől érhető el)  
- Tipikus nézet

### Hidraulikus szűrők

**(Az alkatrész kézikönyvben hivatkozást talál a speciális helyekre, és a csere alkatrész számokra)**

Távolítsa el, és cserélje ki a hidraulikus szűrőket minden 500 üzemóra után, vagy évente, amelyik előbb bekövetkezik.

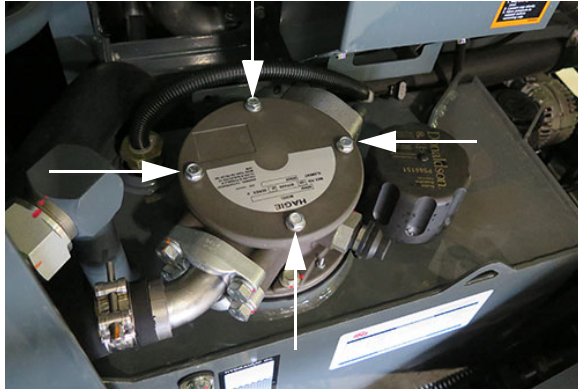
- Visszatérő vezeték szűrő
- Nyomás szűrő
- Tápszivattyú szűrő
- Ház leeresztő szűrők (2)

- Légzősapka

### Hidraulikus szűrők cseréje

#### Visszatérő vezeték szűrő

1. Kapcsolja KI a motort.
2. Távolítsa el a négy (4) csavart a visszatérő vezeték szűrő házának tetején a hidraulika olaj tartály tetején) és állítsa oldalvást.



Visszatérő vezeték szűrő háza  
(a hidraulika olaj tartály tetején)  
– Tipikus nézet

3. Távolítsa el a visszatérő vezeték szűrő házát, és állítsa oldalvást.
4. Távolítsa el, és tegye félre a használt visszatérő vezeték szűrőt.



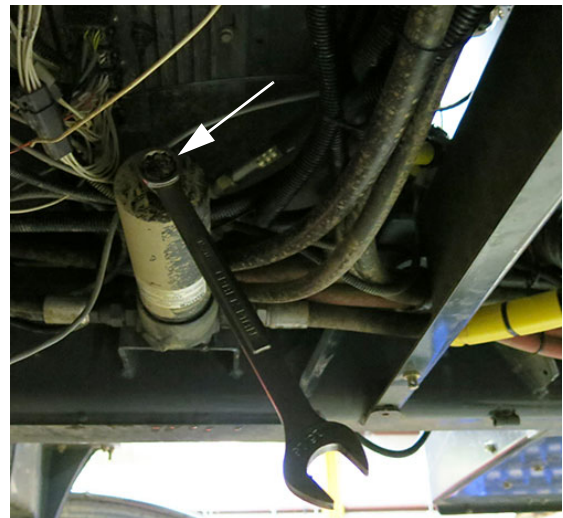
Visszatérő vezeték szűrő  
(a szűrőházon belül, a hidraulikaolaj  
tartály tetején található)  
– Tipikus nézet

5. Helyezze el az új visszatérő vezeték szűrőt.
6. Helyezze vissza a szűrő ház fedőt, és a csavarokat.

#### Nyomóági szűrő

*MEGJEGYZÉS: Cserélje ki a nyomásszűrőt, amennyiben a szűrő jelzi a csere szükségességét vagy ha elmozdul a helyéről, vagy 500 üzemóra után, attól függően, hogy melyik következik be előbb.*

1. Kapcsolja KI a motort.
2. Nyissa ki, és emelje le a fém borítást (a gép elülső vége alatt van elhelyezve).
3. 15/16"-os villáskulccsal, az „óramutató járásával ellentétesen” csavarja ki a nyomóági szűrő házának csavarját és vegye le a szűrőházat.

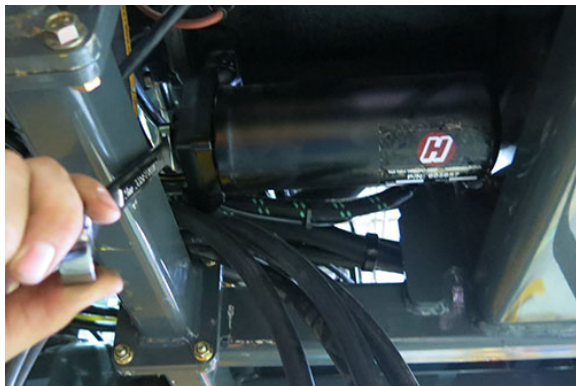


Nyomó vezeték szűrő háza  
(a gép jobb oldala alatt - a fém  
lemez levételével férhet hozzá)  
– Tipikus nézet

4. Távolítsa el, és tegye félre a használt nyomóági szűrőt.
5. Helyezze el az új nyomóági szűrőt.
6. Helyezze vissza a nyomóági szűrő házat, és a fém biztosítólemezt.

#### Tápszivattyú szűrő

1. Kapcsolja KI a motort.
2. Tartsa a tápszivattyú szűrőt (a hajtott szivattyú alatt van elhelyezve) a helyén, és távolítsa el a szűrőt a szűrő házból egy 24 mm-es csavarkulcs használatával.



Tápszivattyú szűrő  
(a hajtott szivattyú alatt van elhelyezve)  
– Tipikus nézet

3. Távolítsa el, és tegye félre a használt hajtott szivattyú szűrőt.

**MEGJEGYZÉS:** Ellenőrizze a szűrő tartójában a dugó, és a tömítések felületeit. Cserélje ki a sérült alkatrészeket.

4. Kenje meg a tömítést, és az o-gyűrűt hidraulikus folyadékkal.
5. Helyezze el a dugót szűrő tartójába.
6. Egy 24 mm-es csavarkulcsot használjon a dugó helyre tételéhez, helyezze el az új hajtott szivattyú szűrőjét.

**MEGJEGYZÉS:** Húzza meg kézzel a szűrőt, amíg az kapcsolatba nem lép az o-gyűrűvel, majd pedig húzza meg azt egy további fél fordulattal.

7. Kapcsolja BE a motort.
8. Járassa a szivattyút normál gépi üzemben, és ellenőrizze, hogy nem szivároog-e.

### Ház leeresztő szűrők (2)

**⚠ VIGYÁZAT**

A résolaj szűrő eltávolítása jelentős mennyiségű hidraulika olaj veszteséggel, és az olajjal való érintkezéssel jár. Forduljon John Deere kereskedőjéhez segítségért.



1. ház leeresztő szűrő  
(a munkagép jobb oldalán, az akkumulátorok közelében található)  
– Tipikus nézet



2. ház leeresztő szűrő  
(a munkagép bal oldalán, a motorház előtt található)  
– Tipikus nézet

### Légzősapka

1. Kapcsolja KI a motort.
2. Lazítsa ki a légzősapkát (a munkagép bal hátsó részén, a levegőszűrő mögött található), úgy hogy azt az "órmutató járásával ellentétesen forogtassa el".



Légzősapka - **STS10/STS12**  
(a hidraulika olaj tartály  
tetején helyezkedik el)  
– Tipikus nézet



Légzősapka - **STS14/STS16**  
(a munkagép bal hátsó részén, a  
levegőszűrő mögött található)  
– Tipikus nézet

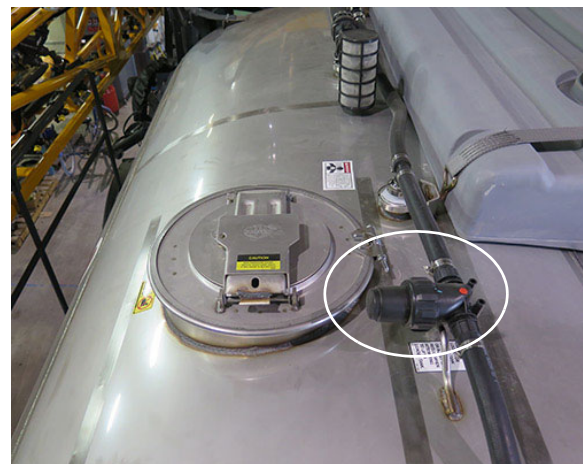
3. Távolítsa el, és tegye félre a használt légzősapkát.
4. Helyezze el az új légzősapkát, és fordítsa el az „óramutató járásával” meg egyezően a megszorításhoz.

### Szűrők

*(Az alkatrész kézikönyvben hivatkozást talál a speciális helyekre, és a csere alkatrész számokra)*

#### Tartály öblítő szűrőszita (Rozsdamentes acél tartály)

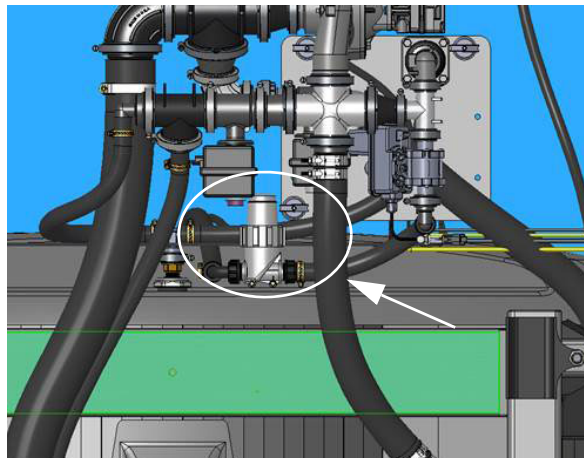
A rozsdamentes acél permetező tartály az Ön gépén van elhelyezve, és hálós tartály öblítő szűrőszitával van felszerelve (a permetlé tartály tetején helyezkedik el). Ellenőrizze a szűrőszita dugulását, amennyiben az öblítő rendszerében a nyomás nem megfelelő.



Tartály öblítő szűrőszita -  
rozsdamentes acél tartály  
(a permetlé tartály tetején helyezkedik el)  
–Tipikus nézet

#### Tartályöblítő szűrőszita (Polimer tartály)

A polimer tartály hálós, tartály öblítő szűrőszitával van felszerelve (a gépezet közepének az aljánál a permetlé tartály mögött). Ellenőrizze a szűrőszitát, amennyiben az öblítő rendszerében a nyomás nem megfelelő.



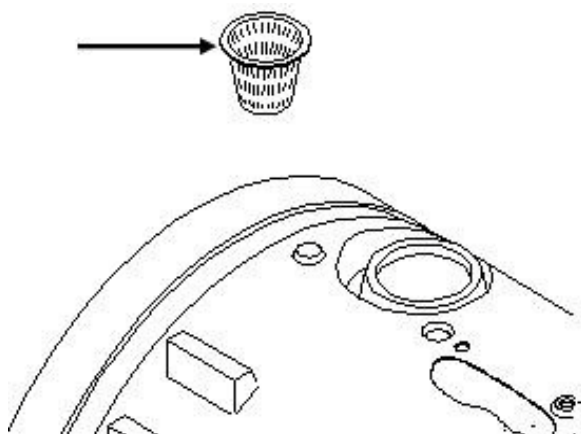
Tartály öblítő szűrőszita - polimer tartály  
(a gépezet közepének az aljánál, a  
permetlé tartály mögött)  
– Tipikus nézet

*\* A gépezet alja, és a permetlé tartály  
mögötti rész irányából való nézet*

### **Szűrőszita kosár (Polimer tartály)**

A polimer tartályok Szűrőszita kosárral vannak ellátva (a tartály töltő nyílásának tetején). Mielőtt a tartály feltöltéséhez használná a töltőnyílást, ellenőrizze a Szűrőszitát, hogy az nem-e szennyezett.

**MEGJEGYZÉS:** Csak akkor távolítsa el a szűrőszita kosarát, ha az tiszta.



Szűrőszita kosár - polimer tartály  
(a tartály töltő nyílásának a tetején)  
– Tipikus nézet

### **Permetezőszerszám csőhálózat szűrőszita**

#### **! VIGYÁZAT**

Gondoskodjon róla, hogy a permetlé tartály szelep, és a keverő szelep **ZÁRVA** legyen a permetezőszerszám csőhálózat szűrőszitájának szervizelése előtt. Ennek figyelmen kívül való hagyása a vegyszerrel való érintkezéshez vezethet.

Tartsa fenn a kiegyensúlyozott alkalmazási arányokat a permetezőszerszám csőhálózat szűrőszitájának dugulásra történő napi (a gép jobb oldalán, annak középső része alatt helyezkedik el) szintű ellenőrzésével. Tisztítsa meg szükség szerint a szűrőszita üvegét, és győződjön meg róla, hogy a tömítés a helyén van mielőtt az üveg visszahelyezésre kerül.

**MEGJEGYZÉS:** Viseljen megfelelő ruházatot a szűrőszita üvegének eltávolítása, és tisztítása során.



Permetezőszerszám csőhálózat szűrőszita  
(a gép jobb oldalán, annak középső  
része alatt helyezkedik el)  
– Tipikus nézet

### Kettős permetezőszer csőhálózat szűrőszitái (2)

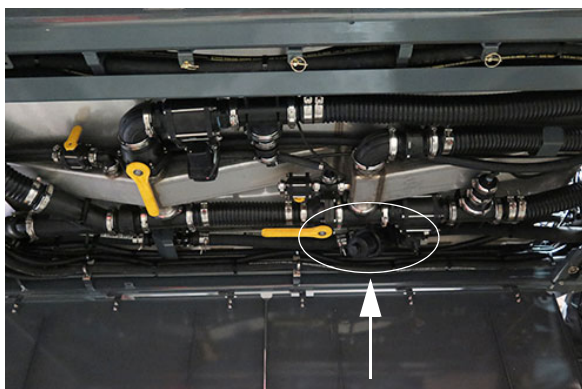
-Ha van (ha fel van szerelve)

#### **! VIGYÁZAT**

Gondoskodjon róla, hogy a permetlé tartály szelepek, mind a Keverő szelep ZÁRVA legyen a permetezőszer csőhálózat szűrőszitáinak szervizelése előtt. Ennek figyelmen kívül való hagyása a vegyszerrel való érintkezéshez vezethet.

Következetes felhasználási arányok fenntartása mindkét permetezőszer csőhálózat szűrőszitájának (Az elsődleges permetezőszer csőhálózat szűrőszitája a gép jobb oldali központi része alatt helyezkedik el, míg a második permetezőszer szűrőszitája a gép jobb oldali, elülső része alatt helyezkedik el) ellenőrzésével, hogy nincs-e napi szintű dugulás. Tisztítsa meg szükség szerint a szűrőszita üvegét, és győződjön meg róla, hogy a tömítés a helyén van mielőtt az üveg visszahelyezésre kerül.

**MEGJEGYZÉS:** *Viseljen megfelelő személyi védő felszerelést (PPE) a szűrőszita üvegének eltávolítása, és tisztítása során.*



Permetezőszer csőhálózati szűrőszita -  
**Elsődleges**  
(a gépezet középső, jobb-kéz felőli oldalán)  
– Tipikus nézet



Permetezőszer csőhálózati szűrőszita -  
**Másodlagos**  
(a gépezet elülső jobb oldalának közelében)  
– Tipikus nézet

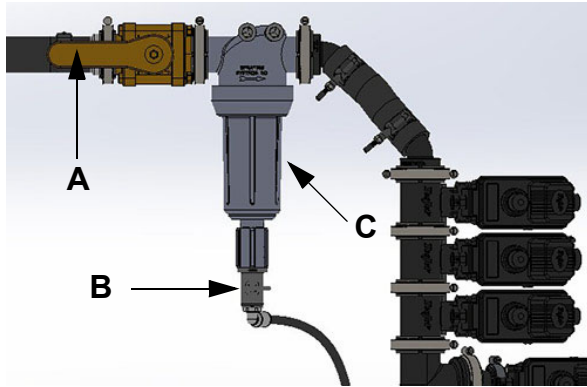
### Szakasz szűrősziták (80-hálós szűrősziták)

Két (2) szakaszszűrő található a támasztóművön és kiszűri a szennyeződések, hogy segítse a permetezőfúvókákban való felgyülemelésük megakadályozását. Szerelje ki mindkét szűrő alsó részét és szükség szerint tisztítsa meg a szűrőszitát.

**MEGJEGYZÉS:** *Viseljen megfelelő védőfelszerelést (PPE) a szűrőszita üvegének eltávolítása, és tisztítása során.*

### TA szűrősziták tisztítása

1. Fordítsa a szakaszszűrő szívószelepet (A) a ZÁRVA állásba.
2. Fordítsa a szakaszszűrő ürítőszelepet (B) a NYITVA állásba (az óramutató járásával egyezően) a szűrőház ürítéséhez.
3. Szerelje ki a szűrő (C) alsó részét és tisztítsa meg a szűrőszitát.
4. A befejezése után fordított sorrendben végezze el a lépéseket.



Szakaszszűrők (2)  
(támasztóművön)  
–Tipikus nézet

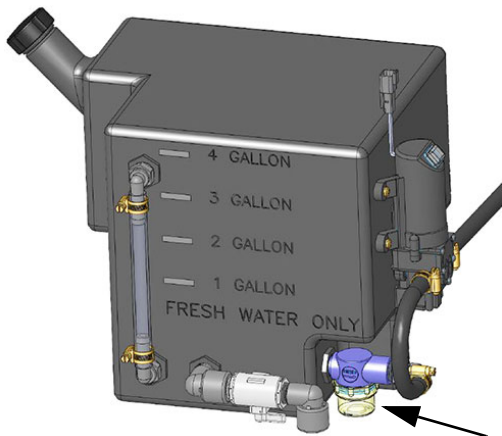
### Öblítő tartály szűrőszita

- Ha fel van szerelve

Ha a gép fel van szerelve habjelölő rendszerrel, akkor rendelkezik hálós szűrőszitával (az öblítő tartálynál helyezkedik el). Ellenőrizze a szűrőszita dugulását, amennyiben a nyomás nem megfelelő.

### Kézmosó szűrőszita

Egy szűrőszita a kézmosó tartály alatt helyezkedik el. Távolítsa el a szűrőszitát, valamint időszakosan tisztítsa meg, ezzel elkerülve hogy piszok és szennyeződés kerüljön a rendszerbe.



Kézmosó szűrőszita  
(a kézi víz tartály aljának  
közelében van elhelyezve)  
–Tipikus nézet

## Vezetőfülke szűrők

### RESPA® fülke szűrő

*MEGJEGYZÉS: Cserélje ki a RESPA vezetőfülke szűrőt minden 1000 üzemóra után, vagy ha a vezetőfülke nyomása a minimális nyomás küszöb alá esik (ha a kabin le van szigetelve), aszerint, hogy melyik következik be előbb.*

#### A RESPA vezetőfülke szűrő kicserélése

## ⚠ VIGYÁZAT

Ne tisztítsa meg, illetve ne használja újra a szűrőket. Ezek figyelmen kívül hagyása egészségügyi veszélyeket okozhat.

## MEGJEGYZÉS

A szűrő cseréjét tiszta, és fedett területen végezze el, csökkentve ezzel a kez-elő, és a HVAC egységek káros részecskéknek való kitettségét.

## MEGJEGYZÉS

Győződjön meg róla, hogy a motor KI van kapcsolva a RESPA vezetőfülke szűrő rendszerének szervizelése előtt.

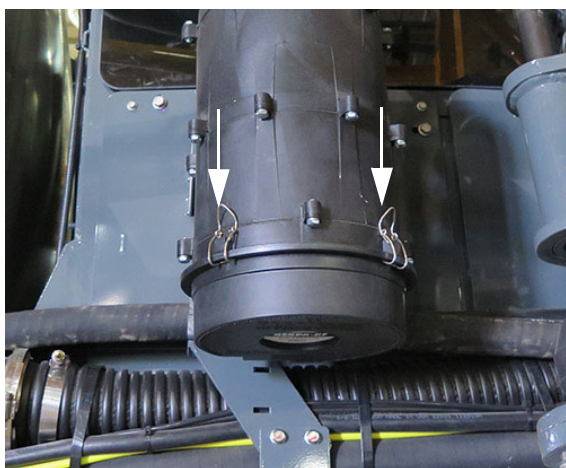
### MEGJEGYZÉS

Amikor a gépét tisztítja, akkor ezt óvatosan kell végrehajtania, megelőzve ezzel a nagy-nyomású víz, vagy levegő RESPA szűrőrendszer kioldó rekeszébe való bejutását. Amikor a hasított szűrőt cseréli ki, akkor ne irányítsa a kioldó rekeszeket a rekeszekhez közeli felületekre.

**MEGJEGYZÉS:** Viseljen személyi védő felszerelést (PPE), ha a RESPA vezetőkülke szűrő rendszerét szervizeli.

1. Kapcsolja KI a motort.
2. Ellenőrizze a RESPA vezetőkülke szűrő Rendszerét, hogy nem sérült-e meg.
3. Oldja ki a négy (4) Szűrő reteszelt (a szűrő ház külső részén helyezkednek el).

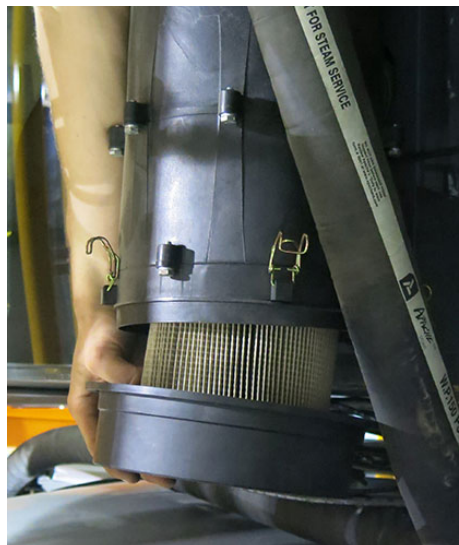
**MEGJEGYZÉS:** Figyeljen a kioldó nyílások irányára.



Szűrő reteszelvek  
– Tipikus nézet

4. Távolítsa el a szűrőt.

**MEGJEGYZÉS:** A szűrő eltávolítása közben helyezze a hüvelykujjait a külső szűrő házra a további leemeléshoz.



Szűrő eltávolítás  
– Tipikus nézet

5. Tegye a használt szűrőt egy lezárt műanyag zacskóba, és dobja ki.

**MEGJEGYZÉS:** A szűrő hulladékként való kezelését a helyi előírások szerint kell elvégezni.

6. Törölje le a szűrőhárról a szennyeződést, egy tiszta ronggyal.

**MEGJEGYZÉS:** NE HASZNÁLJON sűrített levegőt a szűrő ház tisztításához.

7. Az új szűrő elhelyezése előtt, ellenőrizze a RESPA vezetőkülke szűrő rendszert, és cserélje ki a szűrőt a megfelelő működés érdekében.
8. Kapcsolja BE a RESPA szűrőrendszert, ügyeljen rá, hogy a szűrő ház nyitott végét ne torlaszolja el semmi.
9. Biztosítson megfelelő légáramlást az üres szűrő ház kifújásához.
10. Kapcsolja KI a RESPA szűrőrendszert.
11. Telepítse az új szűrőt.

**MEGJEGYZÉS:** Győződjön meg róla, hogy az új szűrő kioldó nyílása a megfelelő irányban áll, és hogy a szűrő zárósapkája megfelelően van elhelyezve a szűrő házra (a borda pontok lefelé állnak, elkerülve ezzel a víz belépést).

12. Zárja vissza a négy (4) szűrő reteszelt. A csere alkatrész számra hivatkozást talál az alkatrész kézikönyvben.



### Aktívszén szűrő

Távolítsa el, és cserélje ki az aktívszén szűrőt, amennyiben a vegyszer szag első jeleit is tapasztalja a vezetőfülkében, vagy legalább 500 üzemóra után. A csere alkatrész számra hivatkozást talál az alkatrész kézikönyvben.

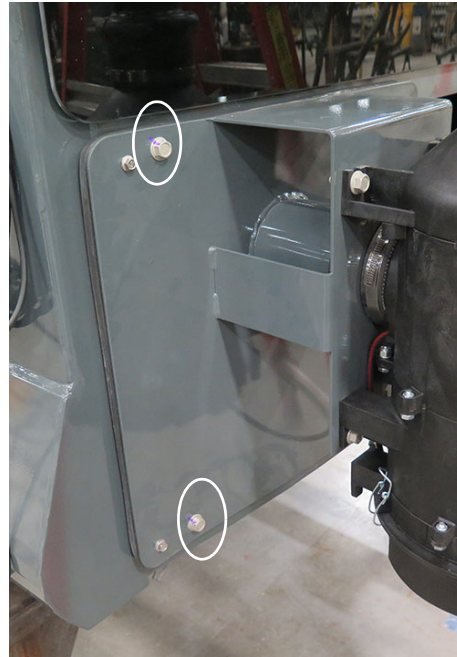
### Az aktívszén szűrőhöz való hozzáférés

1. Lazítsa ki a felső, fém karimás bilincset (a RESPA szűrőegység tetejének közelében helyezkedik el).



Karimás bilincs - felső  
(A RESPA szűrőegység tetejének közelében helyezkedik el)  
– Tipikus nézet

2. Válassza le a RESPA szűrőházat a levegőcsőről.
3. Vegye le a négy (4) szerelő csavart (kettő a fülke jobb oldalánál lévő hozzáférési panel egyes oldalainál helyezkedik el), és tegye félre őket.



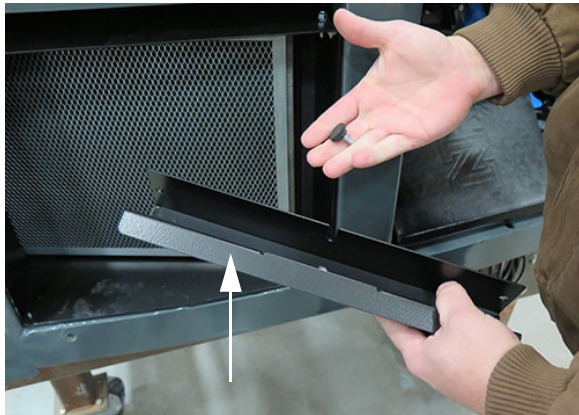
Szerelő csavarok (4)  
(kettő a fülke jobb oldalánál lévő hozzáférési panel egyes oldalainál helyezkedik el)  
– Tipikus nézet

4. Óvatosan engedje le a hozzáférési panelt/szűrő szerelvényt a talajra.
5. Az eltávolított hozzáférési panel mellett lazítsa ki, és távolítsa el a szerelő csavarokat (a szűrő rekesz belsejében helyezkedik el), és tegye félre őket.



Szerelő csavar  
(A szűrő rekesz belsejében helyezkedik el)  
– Tipikus nézet

6. Vegye le a szűrő tartót (a szűrő rekesz belsejében helyezkedik el), és tegye félre.



Szűrő tartó  
(Az aktív szén szűrő jobb oldalán helyezkedik el)  
– Tipikus nézet

7. Vegye ki az aktív szén szűrőt.

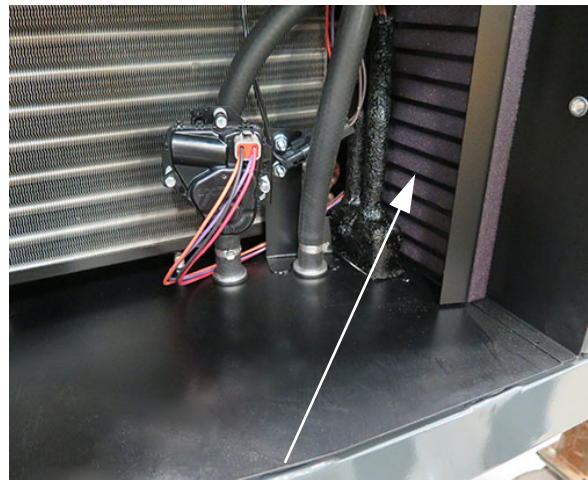


Aktív szén szűrő  
– Tipikus nézet

8. Cserélje ki az aktív szén szűrőt, és a visszahelyezéshez fordított sorrendben ismételje meg a fenti lépéseket.

### Újrakeringető szűrő

Egy újrakeringető szűrő van a rekesz jobb oldalán (ez csak akkor hozzáférhető, ha az aktív szén szűrő eltávolításra került). Vegye ki az újrakeringető szűrőt, tisztítsa meg szappannal, és meleg vízzel (óvatosan csavarja ki) bármikor, amikor az aktív szén szűrő cseréjére sor kerül.



Újrakeringető szűrő  
(a rekesz jobb oldalánál helyezkedik el)  
– Tipikus nézet

## SZERVIZELÉS – KENÉS

### MEGJEGYZÉS

A forgástengely, és a súrlódási pontok megfelelő kenésének elmulasztása felesleges kopást, és sérülést okozhat.

### MEGJEGYZÉS

SD Poliuretán zsír (az NLGI, EP, és az ISO 220 előírások) ajánlott.

## Lábak és kormányzás

### Zerk zsírzófej

**-Ha fel van szerelve (el van látva)**

A gépe Zerk zsírzófejjel\* (az egyes lábak elülső oldalán helyezkedik el) van ellátva a láb, és a kormánymű adott helyeinek zsírral való megkenésének céljából.

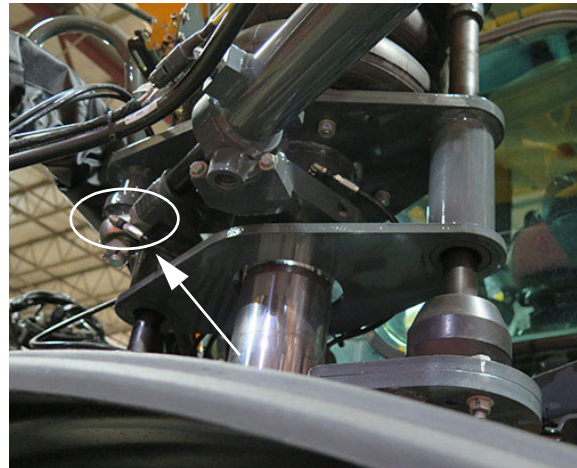
- Vegye le a megfelelő Zerk kenőzsír kupakját, és alkalmazzon szükséges mennyiségű kenést.



Zerk zsírzófej (4)  
(Az egyes lábak elülső oldalán)  
– Tipikus nézet

### Kormányösszekötő rúd gömbcsukló (elülső lábak)

- Kenje meg minden 25 üzemóra után, vagy akkor amikor szükséges.



Kormány összekötő rúd (2)  
gömbcsukló Zerk zsír  
(az első lábknál található)  
– Tipikus nézet

*\* A zsírzófej tömlő csatlakozását mutatja*

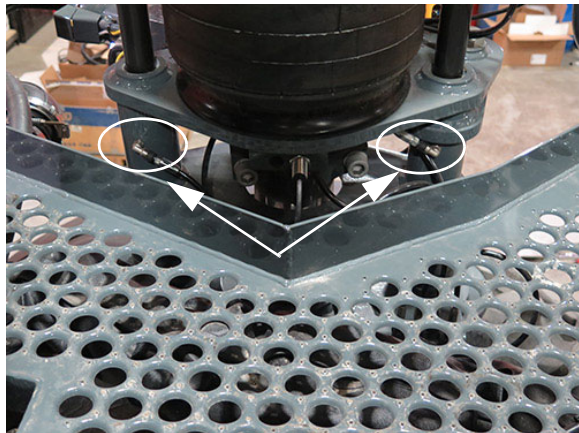
### Összkerék kormányzás (ÖK) ^

**– Ha fel van szerelve (el van látva)**

Ha a gépe el van látva összkerék kormányzással, akkor a hátsó lábknál lévő kormány hengerek is rendelkeznek a rúdvégeken zsírzószemekkel, melyeket meg kell kenni Zerk zsírral.

### Támasz csapágy (első és hátsó lábak)

- Kenje meg naponta, vagy a szükségletek szerint.

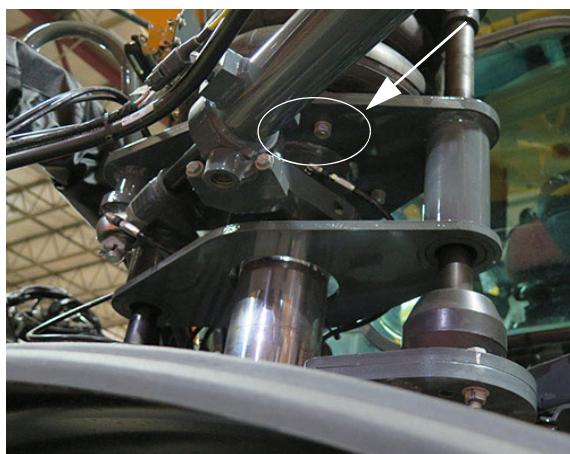


Támasz csapágy Zerk zsír (8)  
(az első és hátsó lábakon található)  
– Tipikus nézet

\* A zsírzófej tömlő csatlakozásait mutatja

### Gyűrű (a légszák szerelőlapja alatt)

- Kenje meg minden 50 üzemóra után, vagy akkor amikor szükséges.



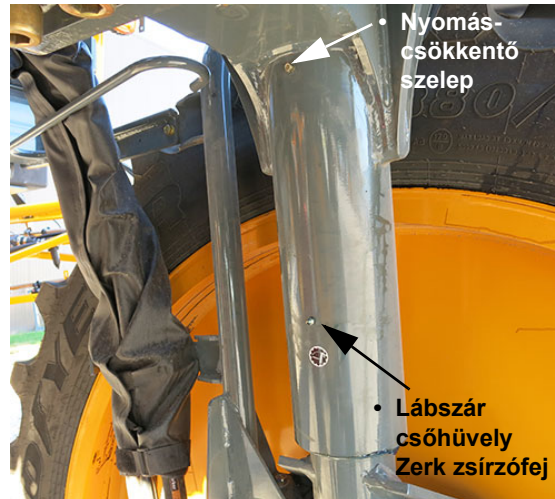
Gallér zsírzószem (4)  
(a légszák szerelőlapja alatt helyezkedik el)  
– Tipikus nézet

\* A zsírzófej tömlő csatlakozásait mutatja

### Lábszár csőhüvelyek (elülső és hátsó)

**MEGJEGYZÉS:** Legelső kenéskor töltsse fel a zsírhelyet addig, amíg a zsír el nem kezd a nyomáscsillapító szelepen keresztül folyni – 40-80 psi (2.8–5.5 bar) között.

- Naponta zsírozza a lábszárakat. Akkor megfelelő az utánkenés, ha a kenőanyag a nyomáscsillapító szelepen keresztül szivárogni kezd.



Lábszár csőhüvely Zerk zsír és  
nyomáscsökkentő szelep  
(elülső és hátsó lábszárakon)  
– Tipikus nézet

### Létra, forgástengely hüvely

Kenje meg zerk zsírral (a létra forgástengely hüvelyének hátsó oldalán van elhelyezve) minden 50. üzemóra után, vagy a szükségletek szerint.



Létra, forgástengely hüvely  
– Tipikus nézet

### Üzemanyag-töltő létra

#### Gázrugó tengely

Hetente végezze el a gázrugó tengely zsírzószemén keresztül a zsírást (a létra bal felső részének közelében található).

**MEGJEGYZÉS:** Mobilgrease XHP™ 222 használata ajánlott.

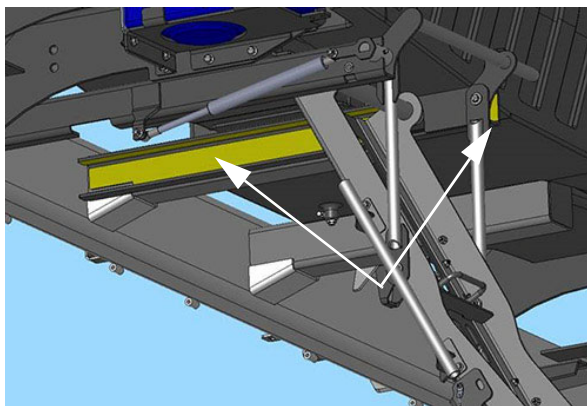


Gázrugó tengely zsírzószem  
(a létra bal felső részének közelében  
található)  
– Tipikus nézet

### Csúszósínek

Hetente ellenőrizze a megfelelő kenés szempontjából a csúszósíneket. Szükség szerint zsírozza meg a jelzett felületeket.

*MEGJEGYZÉS: Mobilgrease XHP™ 222 használata ajánlott.*



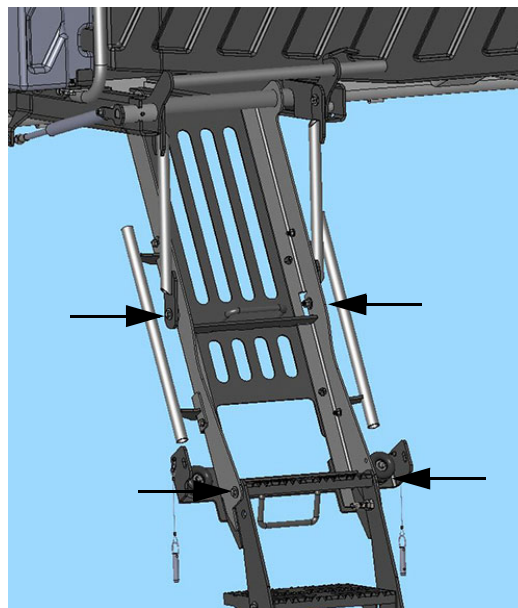
Csúszósínek  
(a felső létraszerelvény mindkét oldalán  
található)  
– Tipikus nézet

### Forgáspontok (8)

Hetente kenje meg a felső és alsó létra forgáspontjait.

*MEGJEGYZÉS: Szóróflakonos fehér lítium zsír használata ajánlott.*

### Felső létra forgáspontok (4)



Felső létra forgáspontok (4)  
– Tipikus nézet

### Alsó létra forgáspontok - platform (4)

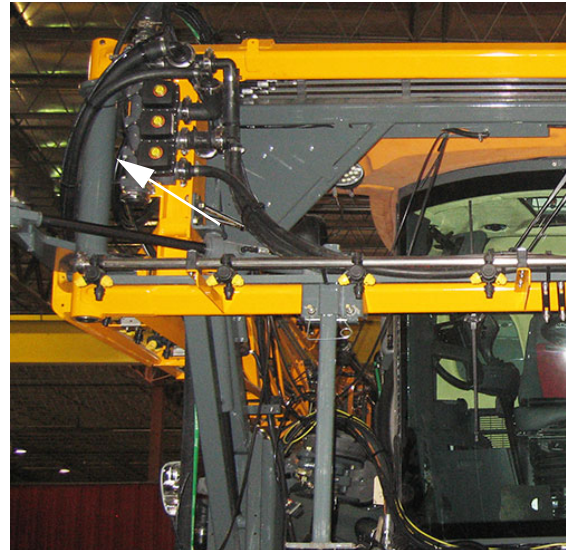


Alsó létra forgáspontok - platform (4)  
– Tipikus nézet

### 90'/100'-as permetező gémek

#### Támasztómű, forgástengely hüvelyek

Zsírozza meg a támasztómű forgástengely hüvelyzsírozószemet zerk zsírral – minden oldalon egy-egy helyezkedik el belőle (a gép a támasztóműhöz van csatlakoztatva), minden 50.üzemóra után, vagy a szükség szerint.



Támasztómű, forgástengely hüvely  
– Tipikus nézet

#### Gém összehajtás

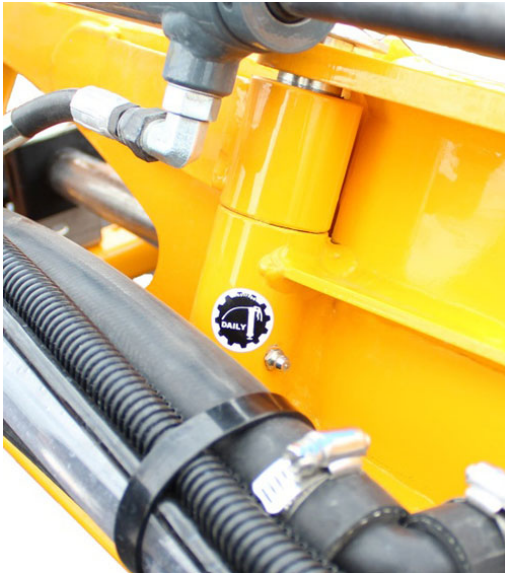
Kenje meg a gép összehajtó részét (ott, ahol a fő gép rész csatlakozik a gép toldalékával) naponta, vagy a szükségletek szerint.



Gém összehajtás  
– Tipikus nézet

#### Gém törésgátló

Zsírozza meg zerk zsírral a gép törésgátló zsírozószemet naponta, vagy a szükség szerint.



Gém törésgátló  
– Tipikus nézet



Gém törésgátló henger rúd vég  
– Tipikus nézet

### Gém törésgátló henger rúd vég

## MEGJEGYZÉS

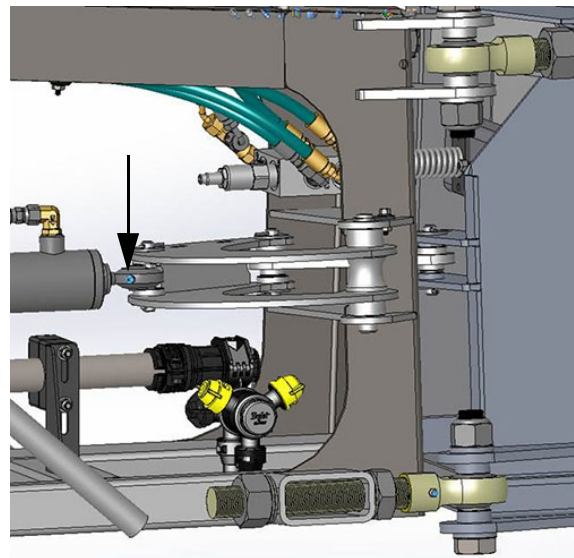
A gém törésgátló henger rúd végének zerks zsírral való bekenésének elmulasztása a törésgátló henger, és szerelék sérülését eredményezi, amennyiben az egy tárggyal kapcsolatba kerül.

Zsírozza meg Zerk zsírral a gém törésgátló henger rúd végeken lévő zsírozószemet naponta, vagy a szükségletek szerint.

## 120 láb-as (27,43m) hibrid permetező gémek

### Külső gémtoldalékok munkahengerei

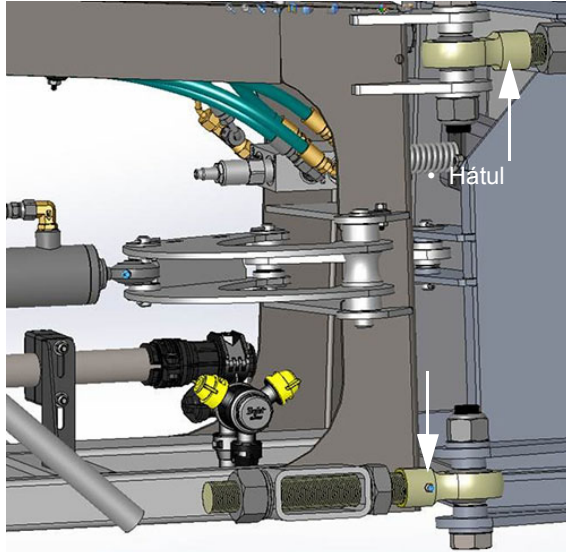
Zsírozza be Zerk kenőanyaggal a külső gémtoldalékok munkahengereit hetente és oldalanként egyszer, vagy többször.



Külső gémtoldalékok munkahengereinek  
Zerk zsírozószeme (2)  
– Tipikus nézet

### Külső gémtoldalékok csuklópontjai (felül/alul)

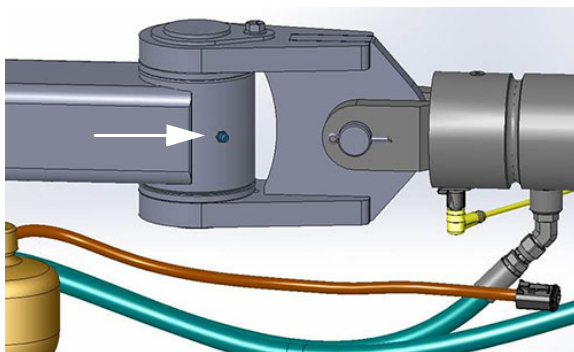
Zsírozza be a külső gémtoldalékok csuklópontjait Zerk kenőanyaggal - oldalanként és hetente kétszer felül/alul, vagy többször.



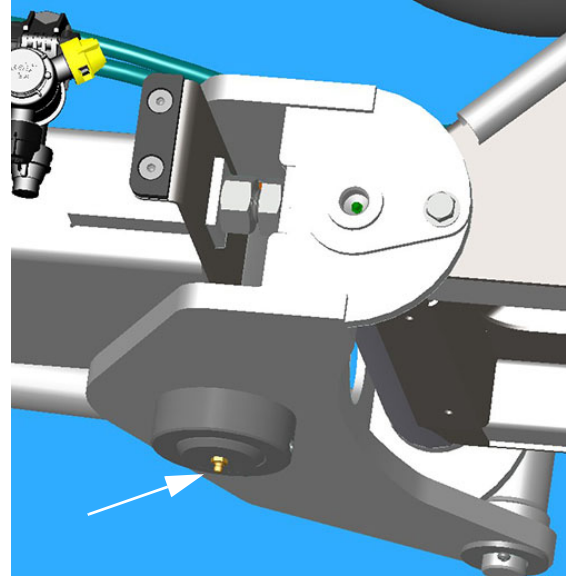
Külső gémtoldalékok csuklópontjainak Zerk zsírzószeme (4) (felül/alul) – Tipikus nézet

### Főgépek forgócsapjai (felső/alsó)

Zsírozza be a főgépek forgócsapjait Zerk kenőanyaggal - oldalanként és hetente kétszer felső/alsó, vagy többször.



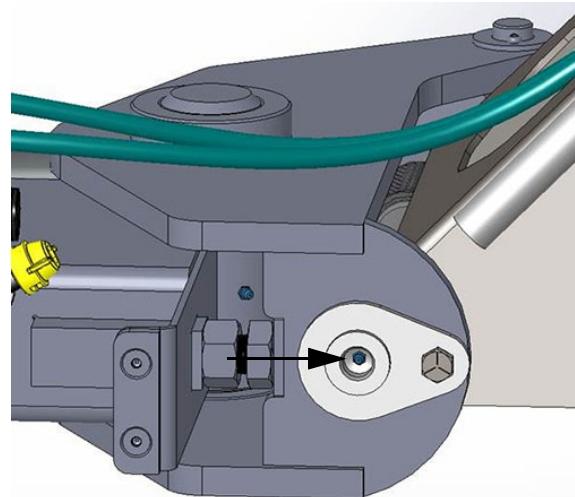
Főgépek forgócsapjainak Zerk zsírzószeme - Felső (2) – Tipikus nézet



Főgépek forgócsapjainak Zerk zsírzószeme - Alsó (2) – Tipikus nézet

### Emelőcsap

Zsírozza be Zerk kenőanyaggal az emelőcsapot oldalanként és hetente kétszer, vagy többször.

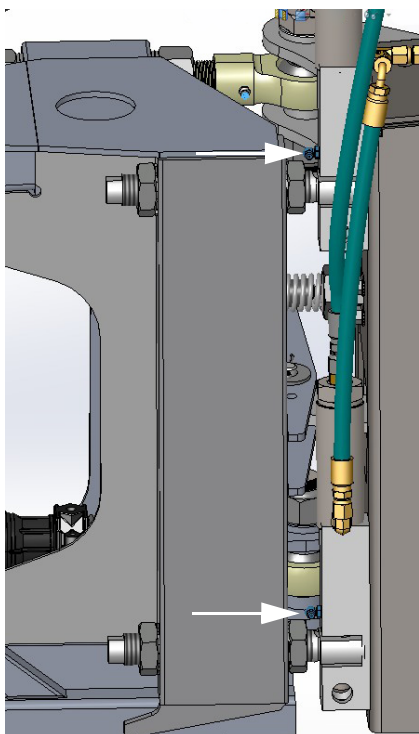


Emelőcsap Zerk zsírzószeme (4) – Tipikus nézet

### Külső gémtoldalékok rugós reteszei

Zsírozza be a külső gémtoldalékok rugós reteszeit Zerk kenőanyaggal - Felsőt/alsót oldalanként és hetente kétszer, vagy többször.





Külső gémtoldalékok rugós reteszeinek  
Zerk zsírozószeme (4) (felső/alsó)  
– Tipikus nézet



– Tipikus nézet

- Emelje FEL, és távolítsa el a motor hajtósíját.

#### **Ellenőrzés**

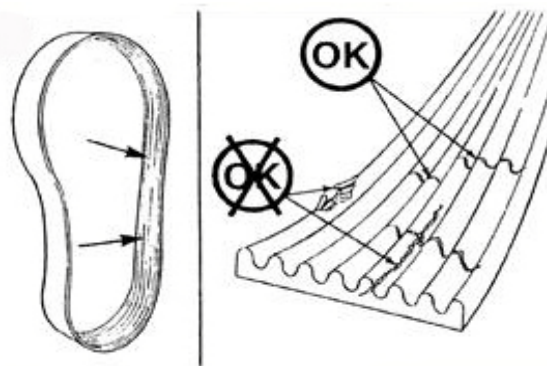
- Szemrevételezéssel naponta ellenőrizze a motor hajtósíját.
- Ellenőrizze a síjat, hogy nincs-e rajta szakadás. Lásd a következő képet.

---

## **SZERVIZ – MOTOR HAJTÓSÍJ**

### **Eltávolítás**

- Illesszen be egy 1/2"-os, négyzetes kilincsműves hajtószerkezetet a síjfe-szítőbe. Lásd a következő képet.



– Tipikus nézet

**MEGJEGYZÉS:** Átlós repedések (a síjon keresztbe) elfogadhatóak. A hosszirányú repedések (a síj hosszának irányába), melyek átvágják az átlós repedéseket nem fogadhatóak el.

- Cserélje ki a motor hajtósíját, ha az kirojtosodott, vagy ha hiányzik belőle anyag.

## SZERVIZELÉS – CSAVARMEGHÚZÓ NYOMATÉK

### MEGJEGYZÉS

Ellenőrizze a kerékrögítő anya nyomatékát azonnal, miután a gép eléri az 50.üzemórát, és attól kezdve folyamatosan.

### Kerékrögítő anyák

*MEGJEGYZÉS: Amennyiben nem rendelkezik a kerék felszereléséhez szükséges megfelelő eszközzel, akkor lépjen kapcsolatba a helyi szakképzett abroncs szerviz központtal.*

A kereket fel kell szerelni az abroncsra (ahogy az a következő ábrán látható), a legjobb vontatási művelet, és a tiszta futófelület eléréséhez.



### Kerék/abroncs szerelés elhelyezése a kerékagyra

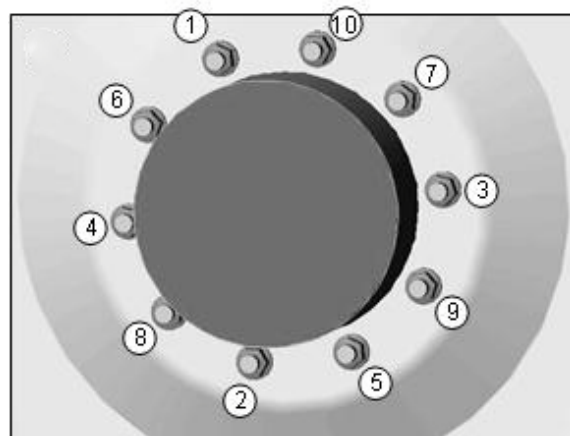
1. Győződjön meg róla, hogy a futófelületek teljesen rozsdá, és kosz mentesek.

*MEGJEGYZÉS: A futófelületeknek száraznak kell lenniük (nincs kenés).*

2. Állítsa egyenesbe a kerék csavarok furait a kerék agy csapjaival.
3. Szerelje fel a kereket az agyra.

4. Helyezze el a kerékrögítő anyákat, és húzza meg őket, amíg szorosan nem illeszkednek.
5. Kövesse a meghúzási sorrendet (ahogy az a következő ábrán látható), forgasson el minden egyes kerékrögítő anyát 120 ft-lbs nyomaték értékkel.

*MEGJEGYZÉS: Alkalmazzon lassú, egyenletes nyomást a nyomatékkulccsal. A gyors, vagy egyenetlen mozgások pontatlan nyomaték értékeket okozhatnak.*



Meghúzási sorrend

6. Ismétlje meg a sorrendet 150 ft-lbs-el, majd ismét 400-500 ft-lbs-el.

*MEGJEGYZÉS: Ha a kerék elfordul a kerékrögítő anya meghúzása alatt, akkor süllyessze le a gépet a talajra - csak éppen annyira, hogy a gumiabroncs megérintése a talajt, és ezzel megelőzze a forgást. Vagy még jobb, ha megfelel éket helyez a gumiabroncs, és a talaj közé. Süllyessze le a gépet, és folytassa a műveletet. Ellenőrizze a nyomatékot 30 percnyi üzemelés után.*

7. Ha a meghúzás befejeződött, akkor a kenésnek kitett meneteket kenje be a beszorulás megakadályozására való zsírral.

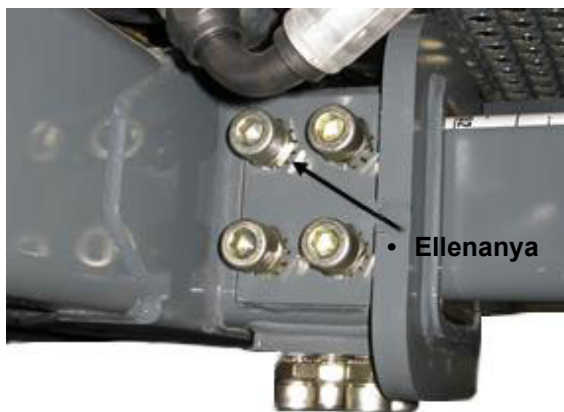
## Nyomtávállító csapágy csavarnyomatéka

**MEGJEGYZÉS:** A motor leállított helyzetébe, naponta szemmel ellenőrizze az alsó és oldalsó nyomtávállító csapágy lap nyomtáv beállító csapágy csavarjait. 100 üzemóránként ellenőrizze a nyomatékokot.

### MEGJEGYZÉS

Sohase üzemeltesse a gépet kilazult, vagy hiányzó nyomtáv lemezek nélkül. Szemmel ellenőrizze, hogy a nyomtáv lemezek nem-e lazultak ki, lassan mozgassa a gépet előre, és hátrafelé, közben figyelje meg a lábak mozgását. Ha a lemezek kilazulnak, a láb himbálózni fog, amint a gép elindul.

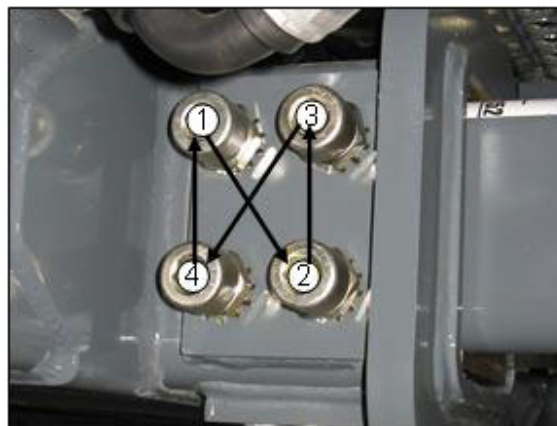
1. Csavarja ki mindegyik nyomtávállító csapágy csavar ellenanyáját.



Nyomtávállító csapágy csavarok  
- alsó/oldalsó  
(minden lábon egy van elhelyezve)  
– Tipikus nézet

2. **(a) Hidraulikus nyomtávállítású munkagépek** - Az „X” minta szerint (a következő fényképnek megfelelően), 20-25 ft.-lbs nyomatékkal húzza meg mindegyik nyomtávállító csapágy csavart.  
**(b) Mechanikus nyomtávállítású munkagépek** - Az „X” minta szerint (a követ-

kező fényképnek megfelelően), 50 ft.-lbs nyomatékkal húzza meg mindegyik nyomtávállító csapágy csavart.



„X” Minta  
– Tipikus nézet

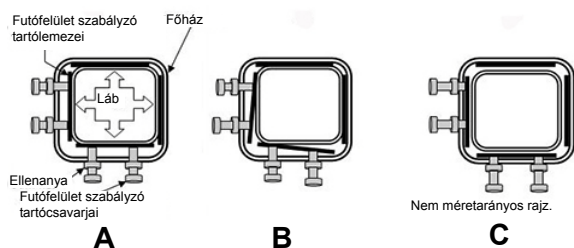
3. Ismétlje meg a 3, 4-szer a mintát, amíg az utolsó sorrendnél már látható, hogy a csavarok már nem mozognak, így a kívánt nyomaték elérésre került.
4. 200 ft.-lbs nyomatékkal húzza meg mindegyik ellenanyát.

### MEGJEGYZÉS

A nyomtávállító csapágy lemez egyenletes nyomása szükséges a megfelelő működéshez.

- **A ábra** - a nyomtávállító csapágy lemezek és csavarok, illetve a külső láb helyes pozícióját mutatja.
- **B ábra** - az egyes nyomtávállító csapágy csavarok nem egyenlő meghúzása esetén mutatja a lemezek helyzetét.
- **C ábra** - az egyes nyomtávállító csapágy csavarok nem elegendő nyomatékkal való meghúzása esetén mutatja a lemezek helyzetét.

**MEGJEGYZÉS:** Mind a B mind pedig a C ábrákon szereplő nyomtáv beállítás helytelen működést eredményez.



## SZERVIZELÉS – KERÉKÖSSZETARTÁS

### 1. lépés - Szinkronizálja a kormányhengereket

A kormányhengereket szinkronizálni kell, mielőtt bármilyen mechanikai beállítás kerül elvégzésre (lököt hossz = 8,8"/22,4 cm). A hengerek újra-szinkronizálásánál az egyes hengereknek el kell érniük a közepes-lököt (4,4"/11,2 cm). Mielőtt minkét henger 4,4"/11,2 cm-nél van, akkor a kerékösszetartás beállítható.

### A kormányhengerek szinkronizálásához

## MEGJEGYZÉS

Bontsa a hengerek csatlakozásait a futómű-beállítás előtt. A hidraulika alkatrészek (hengerek) leválasztása a mechanikai alkatrészekről (kerekek helyzete) a kerékösszetartás beállítási eljárás kritikus lépése. Az eljárás befejezése után ellenőrizze, hogy az összes henger csatlakoztatva van-e.

1. Indítsa el a gépet.
2. Fordítsa a kormány kereket jobbra, vagy balra.
3. Ha a kerék forgása megáll, akkor fordítsa el 3-4 fordulattal a kormány kereket (ez visszateszi a hengereket egymás szinkronizálásához).

### 2. lépés – Állítsa be a kerékösszetartást

#### Elülső kerekek

- 0,25" (0,6 cm) kerékösszetartás oldalanként/0,5" (1,3 cm) teljes kerékösszetartás

#### Hátsó kerekek

- 0" (0 cm) Kerék össze-/szét-tartás

#### A kerékösszetartás beállítása

1. Eressze le a légzsákokat.

*MEGJEGYZÉS: További információt a kezelői útmutató Egyebek fejezetének „Légrugó leürítő rendszer” részében olvashat.*

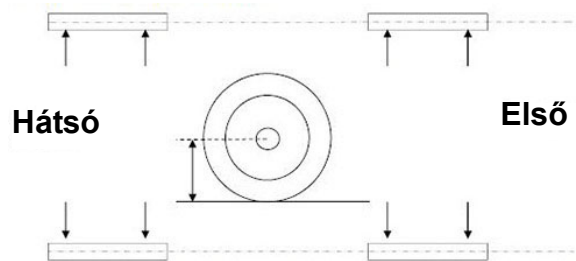
2. Mérje meg a távolságot a talaj és a kerék között.

*MEGJEGYZÉS: Mind a négy kerékagynál ugyanazt a távolságot kell mérnie.*

3. Jegyezze fel ezt a távolságot a kerékabroncs belső élére (minden abroncs /elől - hátul/ – össz. 8).

*MEGJEGYZÉS: Az összes mérést ezektől a jelektől kell elvégezni.*

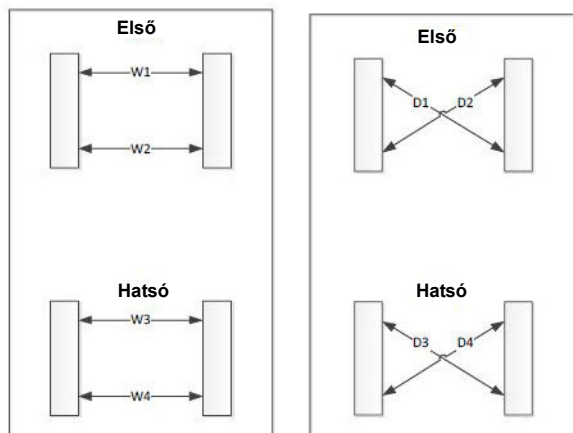
4. Vizuálisan állítsa be az abroncsokat az elülsőtől a hátsóig. Lásd a következő képet.



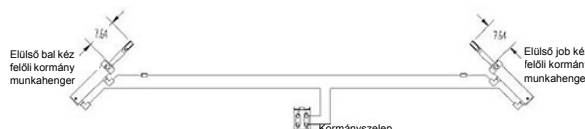
#### Elülső kerekek

5. Mérje meg a szélességet az elülső kerekek között (elülső W1, hátsó W2) a kerék közötti vonalánál, és jegyezze fel a méreteket.
6. Addig állítsa a kerekeket, amíg az elülső, és a hátsó méretek nem lesznek egyenlők (W1=W2).
7. Mérje meg átlósan (D1 és D2) és jegyezze fel a méreteket.

8. Állítsa be a kerekeket úgy, hogy a méretek egyenlőek legyenek.



telje meg a henger levegő-kinyomási eljárást.



9. Ismétlje meg a ciklus 5-6, és 7-8-as lépéseit amíg a szélességi, és az átlós méretek meg nem egyeznek. Akkor, és csak is akkor párhuzamosak a kerekek egymással és az alvázzal.

**MEGJEGYZÉS:** Ennek eléréséhez mindkét feltételnek teljesülnie kell.

**MEGJEGYZÉS:** Az elülső kormány hengereket központosítani kell a további eljárások előtt!

10. Állítsa mindkét hengert középre, a 7,64"-es (19,4 cm) mérés szerint (ahogy az a következő képen látszik). Mindkét helyzet érzékelő 4,4"-t (11,2 cm) kell jelöljön, ha a hengerek központosítva és fázisban vannak. **Ez nem szükséges az összkerék kormányzású (AWS) gépekhez, mivel a henger helyzet érzékelői használhatóak a hengerek központosításához.**

- A henger érzékelőket be kell kalibrálni ehhez a helyzethez, hogy pontosak legyenek.
- Ha a hengerek nincsenek központosítva ezzel a méréssel, akkor ezek nincsenek szinkronban. A hengerek újra-szinkronizálásához forgassa úgy a kormány ereket, hogy az egyik henger teljesen visszahúzva, a másik pedig teljesen kinyújtva legyen. Forgassa el a kormány kereket legalább egy teljes körül forgatással ezen pont körül. Központosítsa újra a hengereket. Ha a méretek még mindig nem egyeznek meg, akkor ismé-

11. A hengerek központosításával állítsa be a kormányösszekötő rudakat (a henger rudakon van elhelyezve), amíg azok egy vonalba nem kerülnek a csavaröngző furattal (a lentebbi légsák szerelőlapjánál helyezkedik el).

12. Forgassa el a kormányösszekötő rudat még egy teljes fordulattal, elérve ezzel a kívánt kerék összetartást.

- Ha a rúd végek elforgatásra kerültek egy végső forgatással (létrehozza a kívánt mértékű kerék összetartást), akkor a rúd végek a szemközti irányba kerülnek elforgatásra, megkapva ezzel az egyes kerekek összetartását.
- Ha a futófelületek méretében, a bal, és a jobb rúdvégeken több mint négy (4) felületnyi különbség jelentkezik, akkor ismétlje meg az 1-12.-es lépéseket. Ha a különbség megmarad, akkor ez tűrés kérdéssel függhet össze a láb összeszerelésben.

13. Emelje fel a kereket, lehetővé téve ezzel, hogy rúd vég rögzítő csavarja beillesztésre kerüljön.

14. Helyezze be a csavart, és rögzítse a fő csavart, és a henger ellenanyáját a megfelelő nyomtatéki előírások szerint.

### Hátsó kerekek

**MEGJEGYZÉS:** A hátsó kerekeknél 0,0"-es (0 cm) kerék összeállítás/szétartást kell beállítani.

15. Ismétlje meg az 1-9. lépéseket.

16. **(Nem AWS gépek)** - Állítsa be a kormányösszekötő összeállítást, úgy hogy az

megfelelően a csavarrögzítő furatnak (a lentebbi légszák szerelőlapjánál helyezkedik el). Illesszen be egy csavart, és rögzítse a megfelelő nyomatéki előírás szerint.

17. **(AWS gépek)** - Ismétlje meg a 10. lépést, központosítsa a hátsó henger 4.4"-ra (11,2 cm). Helyezze be a csavart, és rögzítse a fő csavart, és a henger ellenanyáját a megfelelő nyomatéki előírások szerint.

**MEGJEGYZÉS:** A henger érzékelőket be kell kalibrálni ehhez a helyzethez, hogy pontosak legyenek.

- A gépet üzemeltetni, valamint a támaszt (elülső és hátsó) ismét ellenőrizni kell.
- Az elülső kormány hengereknek szinkronban kell lenniük, ha a támasz beállítások ellenőrzésre kerülnek.
- A támasz beállításának elmulasztása a hengerekben lévő levegő jelenlétére utal.
- Ismétlje meg a henger levegő kinyomási eljárást, amennyiben az szükséges.

### További információk

Ha további segítségre van szüksége, akkor lépjen kapcsolatba a helyi John Deere vevőszolgálattal.

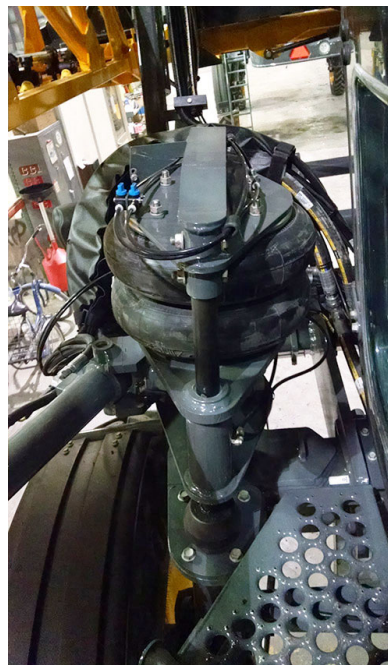
---

## SZERVIZELÉS – EGYEBEK

### Légszák

A légszák (mindegyik lábon egy) sima, kiegyensúlyozott haladási minőséget biztosítanak. A hajtás szabályozó szelep növeli/csökkenti a légszákban a sűrített levegő mennyiségét, ezzel fenntartva a hajtás magassági helyzetét a terheléshez, vagy a kerék helyzet változtatásához a talajszinthez viszonyítva, az egyes lábakkal külön-külön.

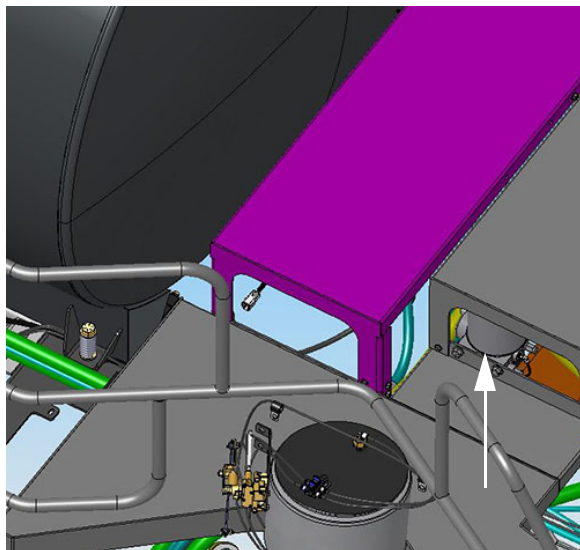
**MEGJEGYZÉS:** Az elülső légszákoknak nagyobb a kapacitása, így a különböző elülső vég szerelvényeken súlyosabb terheket is el lehet helyezni, úgy hogy emellett a sima haladás is biztosítva van.



Légszák  
(minden lábon egy van elhelyezve)  
– Tipikus nézet

\* Az elülső légszák látszik

A rendszerhez hozzátartozik egy légszárító (a munkagép bal oldalán lévő szerviz platform alatt található), amely kiszárítja a légkompresszorból jövő levegőt, mielőtt az a gyújtótartályba kerül.



Légszárító  
(a munkagép bal oldalán lévő szerviz  
platform alatt található)  
– Tipikus nézet

A gyűjtő tartályból a levegő a Légszákokba kerül továbbításra a szükségletek szerinti nyomás szint fenntartásához. A vezérlőszelepek nyitásával, és zárásával nyílik lehetőség a levegő szabályozására.

- Ellenőrizze a légszárító patront, minden 50 üzemóra után, ezzel biztosítva, hogy a kompresszor terhelés kitisztításra kerül. Cserélje ki a patront minden 1000. üzemóra után, vagy mikor szükség-szerű.
- Ellenőrizze a légszákok szivárgásait és/vagy repedéseit. Ha a légszákok laposak, akkor ellenőrizze hogy nincsenek-e kilyukadva, vagy nem szivárognak-e.

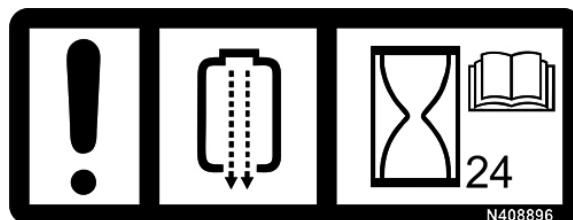
Ha segítségre van szüksége, akkor kérjen lépjen kapcsolatba a helyi John Deere vevőszolgálattal.

### Légtartály



#### VIGYÁZAT!

A nagy nyomású pneumatikus rendszer kilövellheti a szennyeződést vagy az alkotóelemeket. Viseljen védőszemüveget. A szervizelés előtt a nyomásmentesítse rendszert.



#### FONTOS

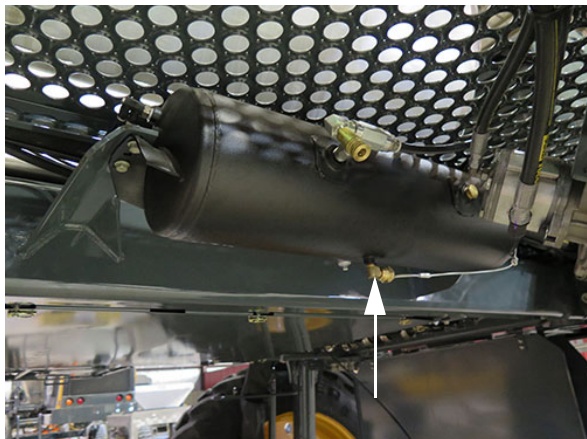
NAPONTA ENGEDJE LE A  
NEDVESSÉGET A LÉGTARTÁLYBÓL.

Az Ön gépe adott esetben két légtartállyal szerelhető fel. A **Fő légtartály** – **szabványos** (a platform alatt a gép bal oldalán található) egy meghatározott térfogatú sűrített levegő mennyiségét biztosít, amely gyorsabb levegő térfogat módosítási reakciót biztosít a légszákok felé.

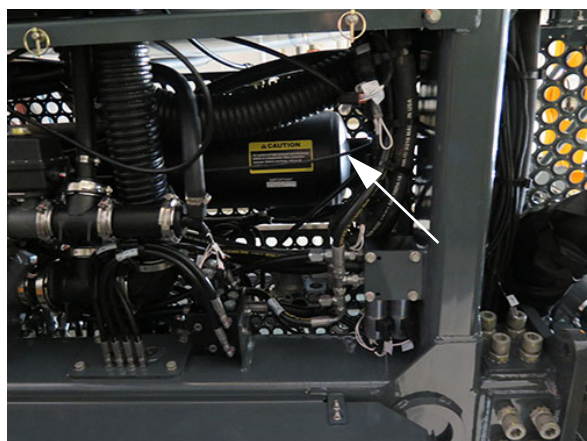
A **Légtisztító tartály** - **ha van ilyen** (a munkagép közepe felé a platform alatt található), a gép sorból való permetlé kinyomására használatos, emellett csökkenti az öblítő víz szükséglet mennyiségét, amely a permetlé oldatrendszerének tisztításához használatos.

- Minden nap eressze le a légtartályt a tartály leeresztő szelepének kinyitásával.

### Abroncsnyomás



Tartály leeresztő szelep (fő)  
(az emelvény mögött, a gép  
bal oldalán helyezkedik el)  
**\* Húzza Le a kinyitáshoz**  
– Tipikus nézet



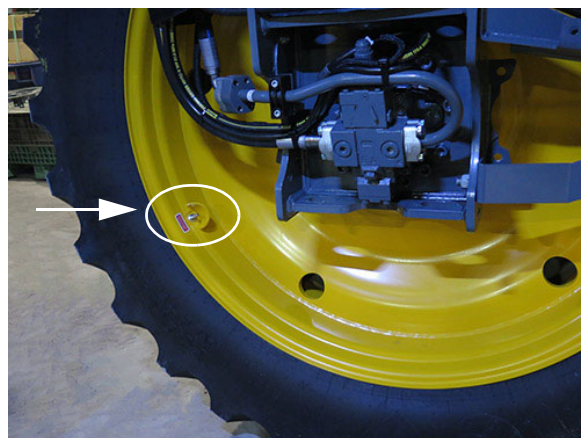
Tartály leeresztő szelep (légtisztító)  
- ha van ilyen  
(a munkagép közepe felé a platform alatt  
található)  
**\* Húzza Le a kinyitáshoz**  
– Tipikus nézet

**MEGJEGYZÉS:** Ellenőrizze, hogy van-e nedvesség. Ha a tartály(ok)ban túl sok nedvesség van, akkor ez a rendszer üzemzavarához vezethet. Ha segítségre van szüksége, akkor kérjen lépjen kapcsolatba a helyi John Deere vevőszolgálattal.

**⚠ VIGYÁZAT**

Ha felfújja a kereket, akkor használjon egy toldalékot, amely párhuzamosan helyezkedik el a levegő nyomásmérővel, valamint mellékeljen egy befogót. Ez lehetővé teszi a kezelő számára, hogy félrehúzódjon az abroncs falához, amennyiben robbanás következik be.

- Ellenőrizze a gumibroncs nyomását hetente.
- Soha ne fújja a kereket az ajánlott maximális levegőnyomásnál nagyobb értékűre (ahogy az ezen használati útmutató *Bevezetés fejezetében* az abroncs falán, vagy az abroncs előírások táblázatban megadásra került).
- Használjon levegő vezeték záró befogóval, és álljon az abroncs futófelülete mögé a töltés során.



Szelepszár (4)  
(az egyes kerekek belsején)  
– Tipikus nézet

**MEGJEGYZÉS:** A kerék abroncs nyomása függ a felhasznált kerékabroncs típusától, és a terhelés nagyságától.



## Permetező gépek

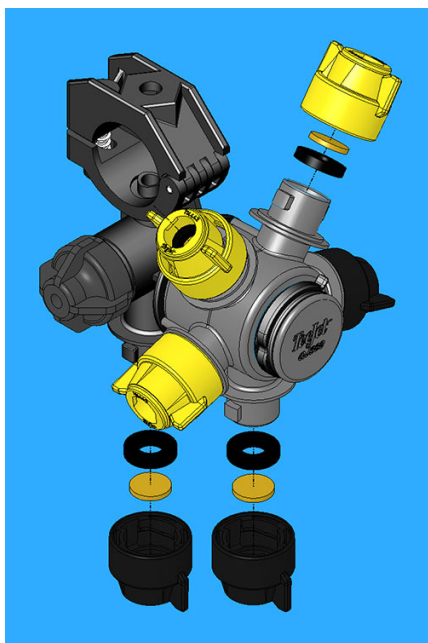


### Fúvóka porlasztó gyűrűje

Minden egyes szezon kezdetekor távolítsa el a fúvóka egység fedő részét és ellenőrizze a porlasztó gyűrűt, hogy nem kopott-e, vagy hogy illeszkedik-e. Cserélje ki a porlasztógyűrűket 1000 üzemóra után, vagy ahogy szükség szerű.

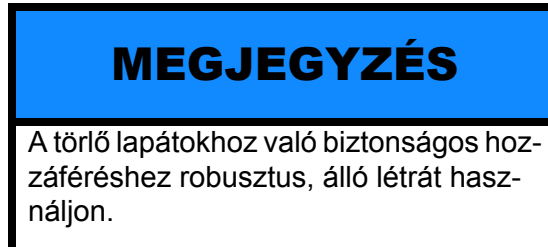
### Permetező (szóró) fejek

Minden egyes szezon kezdetekor (vagy szükség szerint), távolítsa el véletlenszerűen a szóró fej borítókat és ellenőrizze a fúvóka hegyeket. Ha a hegyek el vannak tömődve, vagy kopottak, akkor tisztítsa meg, vagy cserélje ki őket. Cserélje ki a szóró fejet minden 1000 üzemóra után, vagy akkor amikor az szükségeltetik.



Fúvóka porlasztó gyűrűk, és szóró fejek  
– Tipikus nézet

## Ablaktörlő lapátok



Ne hagyja, hogy az ablaktörlő lapátok száraz szélvédőn működjenek, mivel ez lerövidíti a lapát élettartamát és/vagy karcot okoz a szélvédőn.

*MEGJEGYZÉS: Cserélje ki szélvédő lapátját [39" (99 cm)] szükség szerint.*

A szélvédő mosó folyadék fúvókája beállítható. A folyadék fújási mintázatát minden egyes szezon kezdetekor ellenőrizni kell, és szükség szerint be kell állítani.



Szélvédőmosó folyadék fúvóka  
(a fülke külső részének a tetejénél)  
– Tipikus nézet

## Gépezet lemosása

Mossa le naponta a gépet, hogy a káros vegyszer maradékok eltávolításra kerüljenek, amelyek korrozív hatással vannak a festésre, és az acélra.

*MEGJEGYZÉS: Folyékony nitrogén használata után mindig mossa át teljesen a gépet.*

Amilyen gyakran csak lehetséges, mossa át teljesen a gépet, és használjon festéket, ahol esetleg kopott, vagy hiányzik.

A matrica cseréhez, vagy a frissítő festéshez való ajánlásokért lépjen kapcsolatba a helyi John Deere vevőszolgálattal.

## SZERVIZ IDŐKÖZÖK

Szerviz pont	Kez- désnél	Naponta/ Minden egy- haszná- lat előtt	Szükség szerint	50 óra	100 óra	250 óra **	500 óra **	1000 óra
Ellenőrizze a kerékrögzőítő anya nyomatékát (nyissa fel)	X							
Motorolajszint ellenőrzés		X						
Ellenőrizze a radiátor hűtőanyagát szintjét		X						
Ellenőrizze a radiátor hűtőrácsát		X						
Ellenőrizze a motor hajtó- szíjait		X						
Ellenőrizze a hidraulikus tartályt szintjét		X						
Ellenőrizze a permetező- szer csőhálózati szűrő- szitá(ját)/(it) <i>MEGJEGYZÉS: Két (2) permetezőszer cső- hálózat. A szűrőszitá- ták (elsődleges/ másodlagos) ket- tős csőhálózatú permetező rend- szerrel vannak ellátva - ha fel van szerelve</i>		X						
Ellenőrizze az akkumulá- torokat		X						
Ellenőrizze a gép körüli kicsepegést		X						
Engedje le a légtartályt (főtartály, és légtisztító tar- tály - ha fel van szerelve)		X						
Ellenőrizze a futófelület beszabályozó tartócsavarokat (szemrevételezéssel)		X						
Ellenőrizze a szélvédő- mosó folyadék szintjét		X						
Mossa le a gépet, meg- tisztítva ezzel a vegyszer- maradványoktól		X						

Szerviz pont	Kez- désnél	Naponta/ Minden egy- haszná- lat előtt	Szükség szerint	50 óra	100 óra	250 óra **	500 óra **	1000 óra
Ellenőrizze, és engedje le az elsődleges üzem- anyagszűrőt (víz levá- lasztó)		X						
Ellenőrizze a légzsákokat		X						
Ellenőrizze a motor levegőbeszívó vezetékét		X						
Ellenőrizze az utókezelő DEF tartály szintjét (Tier 4 végső motorok)		X						
Ellenőrizze az utókezelő DEF kipufogógáz csöve- zetékelését (Tier 4 végső motorok)		X						
Kenje meg Zerk zsírral a lábat			X					
Az üzemanyagöltő létra gázrugó tengely zsírzó- szemének kenése			X					
Az üzemanyagöltő létra forgáspontjainak kenése			X					
Az üzemanyagöltő létra csúszósíneinek ellenőr- zése (kenés szempontjá- ból)			X					
Cserélje ki a szélvédő törlő lapátot			X					
Töltse fel a szélvédő mosó folyadékot			X					
Tisztítsa meg a radiátor hűtőrácsának külső részét			X					
Cserélje ki a motor hajtó- szíját			X					
Cserélje ki a légkondicio- náló kompresszort*			X					
Cserélje ki a légbeszívó szűrőjét t			X					

## 9. FEJEZET – KARBANTARTÁS ÉS TÁROLÁS



Szerviz pont	Kez- désnél	Naponta/ Minden egy- haszná- lat előtt	Szükség szerint	50 óra	100 óra	250 óra **	500 óra **	1000 óra
Tisztítsa meg/cserélje ki a permetszer csőhálózati szűrőszitá(ját)/(it) <i>MEGJEGYZÉS: Két (2) permetezőszer csőhálózat. A szűrősziták (elsődleges/másodlagos) ket-tős csőhálózatú permetező rendszerrel vannak ellátva - ha fel van szerelve</i>			X					
Módosítsa a futófelület beszabályozó tartócsavarok nyomatékát			X					
Cserélje ki az akkumulátorokat			X					
Cserélje ki a biztosítékokat, és a megszakítókat			X					
Tisztítsa meg a vezetőfülke újrakeringtető szűrő			X					
Tisztítsa meg a vezetőfülke újrakeringtető szűrőt			X					
Keréknyomás ellenőrzés			X					
Tisztítsa meg/cserélje ki a tartály szűrőszitáját (ha fel van szerelve)			X					
Ellenőrizze/cserélje ki a tartály öblítő szűrőszitáját (Főtartály)			X					
Kenje meg a légszákgyűrűjét				X				
Ellenőrizze a kerékrögztítő anya nyomatékát				X				
Kenje meg Zerk zsírral a létra forgástengely hüvelyét				X				
Cserélje ki a kerékagy olajat (nyissa fel)				X				
Ellenőrizze a légszárító patronját				X				
Ellenőrizze a kerékagy olaj szintjét					X			

Szerviz pont	Kez- désnél	Naponta/ Minden egy haszná- lat előtt	Szükség szerint	50 óra	100 óra	250 óra **	500 óra **	1000 óra
Tisztítsa meg az akkumu- látorokat					X			
Ellenőrizze a futófelület beállító tartócsavar elle- nanyáját					X			
Cserélje a kerékagy olajat						X		
Cserélje ki a motorolajat							X	
Cserélje ki a motorolajsű- rőt							X	
Cserélje ki az elsődleges üzemanyagszűrőt (víz leválasztó)							X	
Cserélje ki a másodlagos üzemanyagszűrőt							X	
Hidraulikus visszavezető szűrő cseréje							X	
Hidraulikus nyomás szűrő cseréje							X	
Hidraulikus tápszivattyú szűrő cseréje							X	
Ház leeresztő szűrők (2) cseréje							X	
Hidraulikus légzősapka cseréje							X	
Ellenőrizze a vízűtő hűtőanyag-koncentráció- ját							X	
Cserélje ki a hidraulikus olajtartályt								X
Cserélje ki a RESPA® vezetőfülke szűrőt								X
Cserélje ki a vízűtő hűtőanyagát								X
Cserélje ki a légszárító patronját								X

\* Használjon megfelelő berendezést.

\*\* 250-500 óránként vagy évente, amelyik előbb bekövetkezik.

*MEGJEGYZÉS: Tier 4 végső motorok - Cserélje ki az utókezelő gázolaj kipufogó folyadék (DEF) ellátó modul szűrőjét 4500 üzemóránként.*

90/100' permetező gép szerviz intervallumok				
Szerviz pont	Naponta/ minden egyes használat előtt	Szükség szerint	50 óránként	1000 óránként
Zsírozza be Zerk kenőanyaggal a gép csuklópontjait	X			
Zsírozza be Zerk kenőanyaggal a gép törésgátlójának csuklópontjait	X			
Zsírozza be Zerk kenőanyaggal a gép törésgátló munkahengereinek végét	X			
Ellenőrizze a permetező fúvóka porlasztó gyűrűit és szórófejeit		X		
Zsírozza be Zerk kenőanyaggal a gép támasztómű forgástengelyének hüvelyét			X	
Cserélje ki a permetező fúvóka porlasztó gyűrűit és szórófejeit				X

120' Hibrid permetező gép szerviz intervallumok				
Szerviz pont	Naponta/ minden egyes használat előtt	Hetente	Szükség szerint	1000 óránként
Zsírozza be Zerk kenőanyaggal a külső gémtoldalékok munkahengereit		X		
Zsírozza be Zerk kenőanyaggal a külső gémtoldalékok csuklópontjait		X		
Zsírozza be Zerk kenőanyaggal a főgépek forgócsapjait		X		
Zsírozza be Zerk kenőanyaggal az emelő csapot		X		
Zsírozza be Zerk kenőanyaggal a külső gémtoldalékok rugós reteszét		X		
Ellenőrizze a permetező fúvóka porlasztó gyűrűit és szórófejeit			X	
Cserélje ki a permetező fúvóka porlasztó gyűrűit és szórófejeit				X

---

## TÁROLÁS

### Előkészítés a tároláshoz

1. Végezze el naponta a szint ellenőrzéseket, a kenéseket, és a csavarok/összehajtások ellenőrzéseit, ezen kézikönyvben leírtak szerint.
2. Minden használaton kívüli évszakban engedje le a motorból, és a radiátorból a hűtőközeget. Ellenőrizze a lefolyó lyukakat a lefolyók körül, ezzel biztosítva, hogy nincsenek iszappal, vízkővel, más lerakódásokkal eldugulva. Töltse tele a hűtőrendszert víz és fagyálló fele-fele (50-50) arányú keverékével. Járassa a motort üzemi hőmérsékleten, és ellenőrizze újra a szintet.
3. Adjon üzemanyag stabilizátort az üzemanyaghoz, és töltsen a tankba.
4. Járassa a motort addig, amíg el nem éri az üzemi hőmérsékletét, majd engedje le a motor olajat. Töltse újra fel azt az ajánlott mennyiségű, friss olajjal, és helyezzen el egy új kenő olaj szűrő elemet.
5. Járassa a motort normál üzemi hőmérsékleten, amíg az összes hidraulikus funkció, beleértve a kormányzást is el nem kezd működni.
6. Oldja ki az összes szíj feszítését.
7. Használjon műanyag zacskókat, és vízálló ragasztó szalagot a levegő bemeneti nyílás, az összes kipufogó csomópont nyílásának, a motor olaj töltő fedelének, a hidraulika olaj tartály légzõsapkájának, és az üzemanyag tartály fedelének lezárásához.

*MEGJEGYZÉS: Ha a permetező gép a géptől különállóan kerül tárolásra, akkor biztosítsa, hogy a gép összes nyílása le legyen borítva, vagy be legyen fedve megfelelő fedőanyaggal.*

8. Tier 4 végső motorok - Dugózza le a gázolaj kipufogó folyadék (DEF) tartály nyílását, hogy a tartály védve legyen a környezeti hatásokkal szemben.
9. Fordítsa az akkumulátor megszakító kapcsolót KI állásba.

10. Válassza le, és távolítsa el az akkumulátort. Teljesen tisztítsa le, és töltsen fel az akkumulátorokat. Kenje be a kivezetéseket dielektromos kenőzsírral, az akkumulátorokat pedig tárolja száraz helyen (fagyponthoz felett).
11. Teljesen mossa át a gépet, és annak tartozékait. Javítsa ki azon festett felületeket, melyek megkarcolódtak, vagy lepattogzottak.

*MEGJEGYZÉS: A festék helyrehozásához tartozó ajánlatokért, kérjük hogy lépjen kapcsolatba a helyi John Deere vevőszolgálattal.*

12. Cserélje ki a sérült matricákat, vagy pótolja őket, amennyiben hiányoznak. A „Biztonsági matricák”-ra a *Biztonság és Óvintézkedések* részben talál hivatkozást, azok, vagyis a figyelmeztető matricák megfelelő helyeiről, és a megfelelő alkatrész számokról.

*MEGJEGYZÉS: A matrica cseréjéhez, kérjük, hogy lépjen kapcsolatba a helyi John Deere vevőszolgálattal.*

13. Használjon több-célú zsírt a hidraulikus hengerek befedéséhez.
14. A permetező rendszer vezérlőpult gyártói kezelési kézikönyvében hivatkozást talál a vezérlőpult, és az áramlás mérők tárolási eljárásaira.
15. Ha a gépet kinn kell tárolni, akkor fedje be vízálló borítóval.

### Kettős csőhálózatú permetező rendszer

#### **-Ha van (ha fel van szerelve)**

Ha az adott évszakra félreteszi a gépet, akkor gondoskodjon róla, hogy mind a Különálló, mind pedig a kettős permetezőrendszer megfelelően leeresztésre, és tisztításra került.

### Téliesítés

A permetező rendszer téliesítéséhez ajánljuk, hogy egy környezeti szempontból biztonságos RV-fagyálló - víz keveréket használjon, amely megfelelő védelmet biztosít -30 °C fokig.

- Engedjen ki minden megmaradt permetezőszert a permetező rendszerből.



## 9. FEJEZET – KARBANTARTÁS ÉS TÁROLÁS



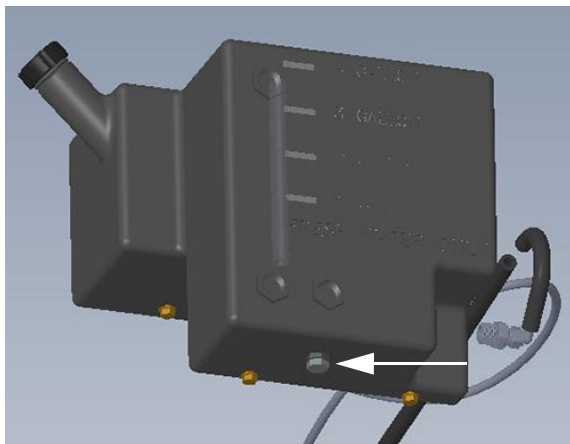
- Öblítse át teljesen a permetező rendszert.
- Öntsön fagyálló/víz keveréket a permetező rendszerbe, amíg az túl nem csordul a gép összes nyílásán. Ismételje meg a folyamatot mind a habzás jelölő rendszerrel, mind az öblítő rendszerrel.

**MEGJEGYZÉS:** Gondoskodjon róla, hogy a keverő szelep kapcsoló (az oldalkonzolon helyezkedik el) NYITVA állásba legyen, mielőtt fagyálló/víz keveréket önt a rendszerbe.

Ismételje meg a folyamatot mindkét habkészítővel és öblítő rendszerekkel.

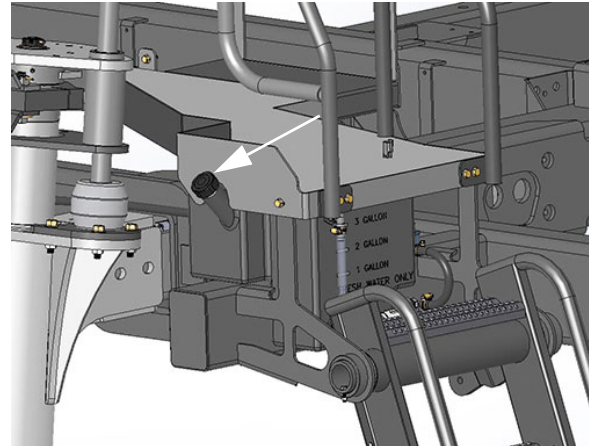
### A kézi víztartály téliesítése

1. Távolítsa el a leeresztő csavart (a kézi víztartály alatt helyezkedik el) és hagyja, hogy a friss víz kifolyjon a tartályból.



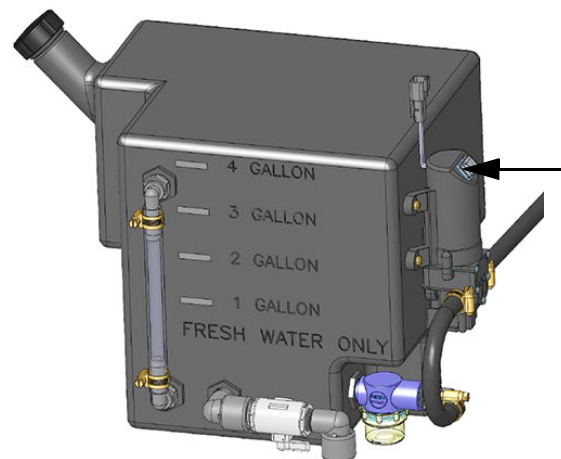
Leeresztő csatlakozó  
(a kézi víztartály alatt helyezkedik el)  
– Tipikus nézet

2. Helyezze vissza a lefolyó dugót.
3. Öntsön körülbelül 1 gallon (3.8 L) RV-típusú fagyállót a kézmosó töltőcsővébe (az emelvény mögött, a létra közelében helyezkedik el).



Kézmosó töltő csatlakozó  
(az állvány alatt, a létra közelében)  
– Tipikus nézet

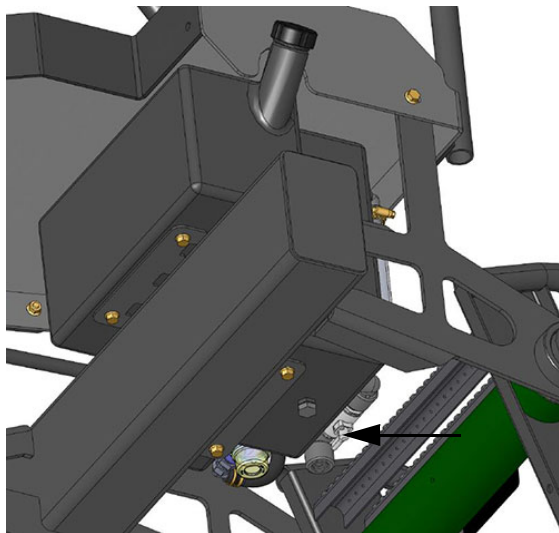
4. Nyomja a kézmosó szivattyú hálózati kapcsolóját (a szivattyú tetején helyezkedik el) BE állásba.



Kézmosó szivattyú hálózati kapcsoló  
(A szivattyú tetején helyezkedik el)  
– Tipikus nézet

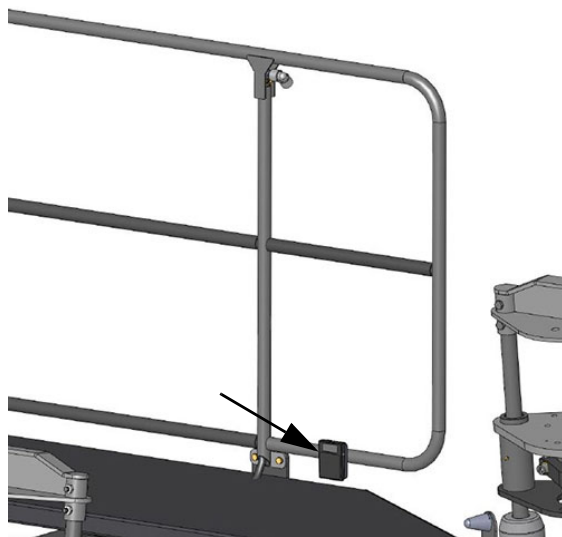
5. Nyissa ki a kézmosó szelepet (a kézmosó tartály aljának közelében helyezkedik el), amíg a fagyálló ki nem jön az alacsonyabb kézmosó kimenten át. Ha befejezte a szelepet.

### Tárolás utáni újbóli üzembe helyezés



Kézmosó szelep  
(a kézi víz tartály aljának közelében van elhelyezve)  
– Tipikus nézet

6. Nyomja le, és tartsa lenyomva a kézmosó pedált (amely a bal oldali korlát mentén van elhelyezve), amíg a fagyálló a felső kézmosó kimenetből ki nem folyik. Engedje ki a láb pedált, ha végzett.



Kézmosó lábpedál  
(amely a bal oldali korlát mentén van elhelyezve)  
– Tipikus nézet

7. Kapcsolja ki a Kézmosó szivattyú tápellátását.

### MEGJEGYZÉS

A védő keverékek, úgy mint a zsír megkeményedhet az időjárási körülmények miatt. Bizonyosodjon meg róla, hogy az összes száraz zsír eltávolításra, az új pedig alkalmazásra került, amennyiben szükséges.

1. Ellenőrizze az összes gumibroncs állapotát, és nyomását.
2. Óvatosan nyisson fel minden leragasztott nyílást, amelyek előzetes lezárásra kerültek az „Előkészítés a tároláshoz” fejezet szerint.
3. Tisztítsa meg, és helyezze vissza az akkumulátorokat. Bizonyosodjon meg róla, hogy az akkumulátor kábelek a megfelelő kivezetésekhez vannak csatlakoztatva.
4. Feszítsen meg minden szíjat. Ellenőrizze a szíjakat, és cserélje ki az elhasználódott szíjakat.
5. Ellenőrizze a motor olajat, a hidraulika olajat, és a motor hűtőanyag szinteket, és töltsön hozzá, ha szükséges.

**MEGJEGYZÉS:** A víz-fagyálló (50-50) százalékos keveréke megfelelő mind nyáron, mind télen a védelemhez.

6. Ha a kézmosó rendszer a tárolás előtt téliesítésre került, akkor töltsse fel a kézmosó tartályt friss vízzel, amelyet a használat előtt le kell engedni.
7. Teljesen tisztítsa meg a gépet, és annak kiegészítőit.
8. Végezze el az összes, ezen fejezetben ajánlott szervizt.
9. Csatlakoztassa a permetező gémet, és az összes hidraulikus funkciót járasson végig mindegyiken 2-3 ciklust, az alkatrészek teljes átkenéséhez. Ellenőrizze a NORAC® rendszert, és annak összes funkcióját, a gyártó üzemeltetési kézikönyve szerint.

10. Állítsa be újra a dátumot, és az időt a gép kijelzőjén.
11. A kezdési irányelvekhez hivatkozást talál a „Motor – Indítás” részben, a *Motor és hajtásrendszerek* részben leírtak szerint.

### SZÁLLÍTÁS

Ha közúton, vagy bárhol máshol vezeti a járművet, akkor ügyeljen rá, hogy bármely helyzetben, amikor a gép egy másik objektum, például híd alatt halad át, akkor elégséges hely legyen a gép szállítási magasságához. További információkért olvassa el a kezelési útmutató *Bevezetés fejezetének* „Előírások” részét.

#### FIGYELMEZTETÉS

- Ne vezesse a permetezőzt közúton, ha a tartályban permetszer van.
- Soha ne töltsse fel, vagy engedje le a permetező tartályát közúton.
- A permetező utánfutóra rámpáján való megállítása a permetező felborulását eredményezheti.

#### FIGYELMEZTETÉS

Ha a permetezőzt szállítja, akkor vegye figyelembe a következőket, elkerülve ezzel a súlyos sérüléseket, vagy az esetleges halált:

- Ellenőrizze, hogy van-e elegendő hely, mielőtt bármilyen útba kerülő akadály alatt áthajt.
- A nagyfeszültségű vezetékkel való érintkezés súlyos vagy akár halálos sérüléseket is okozhat.



#### VIGYÁZAT

Kerülje el az ütközéseket. Mielőtt a munkagépet közúton szállítaná, akkor tartsa szem előtt és kövesse a helyi előírásokat a méret határokra, a fényszórók használatára, a zászlókra, a jelzésekre, a járművek vezetőjére, és a terhek pótkocsival való szállításával való további követelményekkel kapcsolatosan.

#### VIGYÁZAT

Ne szállítsa a gépet tartónyergen kívüli behajtatlan gémekekkel. Ezek elmulasztása sérüléshez vagy a berendezés károsodásához vezethetnek.

#### VIGYÁZAT

A géppel NE lépje túl a 32 km/h (20 mérföld/óra) sebességet, ha a tartályban permetlé van. A 20 mérföld/óra (32 km/h) sebességnél gyorsabb haladás az abroncsok kidurranásához vagy a kerékmotorok megsérüléséhez vezethet és ez a garancia elvesztésével jár.

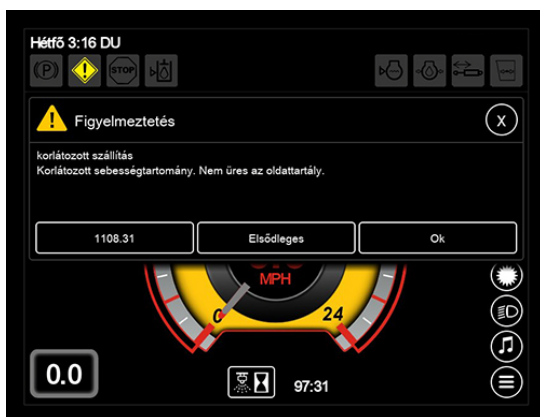
### Szállítási tartály szint kapcsoló

#### Szállítási határ

- STS10 - 350 gallon (1324L)
- STS12 - 450 gallon (1703L)
- STS14 - 500 gallon (1892L)
- STS16 - 600 gallon (2271L)

Az Ön gépén lévő permetező tartály el van látva szállítási tartály szint kapcsolóval (a tartály belsejében). Ez a kapcsoló észleli a permetlé szintjét, ha a tartályban lévő permetszer szintje a szállítási határ felett van, akkor a gép sebessége 20 mph (32 km/h) értékre lekorlátozásra fog kerülni.

Ezenkívül egy figyelmeztető üzenet fog megjelenni a Munkagép kijelzőjén, amely arra figyelmezteti Önt, hogy a permetlé tartály szintje túllépte a szállítási határt, és hogy a gép sebessége korlátozásra fog kerülni. Nyugtázáshoz nyomja meg a rendben gombot.



Korlátozott szállítás figyelmeztető üzenet

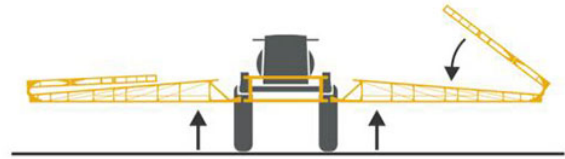
### Gépek tartányeregbe helyezése

**! VIGYÁZAT**

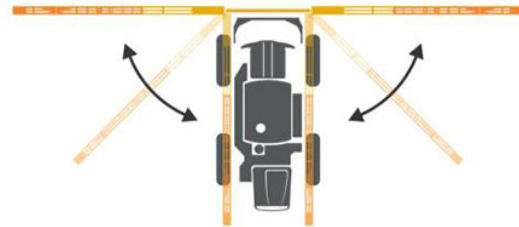
A gémeknek a tartányeregben BEHAJTVA kell lenniük. Ennek figyelmen kívül való hagyása az eszköz károsodásához vezet.

**MEGJEGYZÉS:** A gémekeket mindig helyezze el a tartányeregbe hosszabb mozgatás, szállítás, vagy parkolás előtt.

- Hajtsa BE a külső gép toldalékokat.



- Emelje egész FEL a támasztóművet.
- Hajtsa a főgém részeket a BE állás, vagyis a gép felé.



**MEGJEGYZÉS:** Ha a gép eléri a mozgatásának utolsó 8-10 fokát, akkor automatikusan lelassít, ezzel elkerülve a tartányeregbe való ütközést.

- Emeljen fel minden egyes gémet, amíg a külső tartányereg megállító akadálymentessé nem válik.
- Hajtsa BE a gémet a tartányereg hátsó megállító része felé.
- Ha a gép megérinti a hátsó megállító részt, akkor engedje le, amíg a gép teljes súlya rá nem nehezedik tartányeregbe.

### Szállítás rögzítő csapok

(120'-os hibrid gémekek)

Egy szállítás rögzítő csap szerelvény a 120'-as hibrid gémekek oldalain helyezkedik el (2. szakasz), amelynek rögzített „szállítási” helyzetben kell lennie, ezzel biztosítva a kontrollálatlan gémekek mozgást a vontatás során.

**! FIGYELMEZTETÉS**

Gondoskodjon róla, hogy a szállítás rögzítő csapok a vontatás előtt „szállítási” helyzetben legyenek. Ennek elmulasztása kontrollálatlan gémekek mozgást eredményezhet.

## MEGJEGYZÉS

Gondoskodjon róla, hogy a szállítás rögzítő csapok a gének kihajtása előtt „tárolási” helyzetben legyenek. Ennek figyelmen kívül való hagyása az eszköz károsodásához vezethet.

## MEGJEGYZÉS

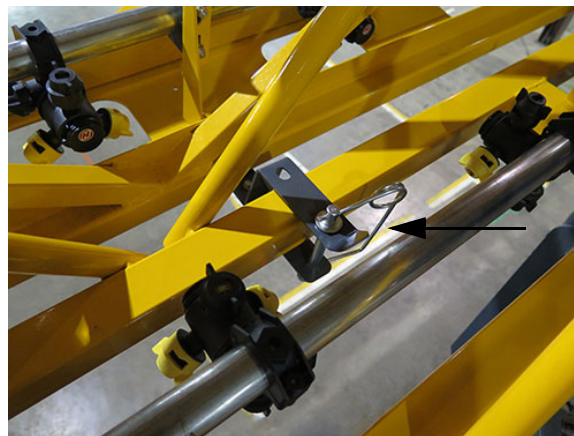
Abban az esetben, ha a szállítás rögzítő csapja(i) elkeverednek, vagy elvesznek, akkor gondoskodjon róla, hogy a gémkar még a szállítás előtt valamilyen másik módon rögzítésre kerüljön, illetve a csere miatt vegye fel a helyi John Deere szakkereskedéssel a kapcsolatot.

### Gémkar szállításhoz való rögzítése

1. Vegye ki a szállítás rögzítő csapot (a 2) rész szerelő konzolján, és helyezze a „tárolási” (lezáratlan) helyzetből „szállítási” (rögzített) helyzetbe.



Szállítás rögzítő csap  
(„Tárolási” helyzetben látható)  
– Tipikus nézet



Szállítás rögzítő csap  
(„Szállítási” helyzetben látható)  
– Tipikus nézet

2. Győződjön meg róla, hogy a rögzítő csap alsó fele meg van húzva.
3. Ismétlje meg a gép szemközti oldalán is.

### A gémkar használathoz való kioldása

Fordított sorrendben helyezze a szállítás rögzítő csapokat a „szállítási” (rögzített) helyzetből „tárolási” (lezáratlan) helyzetbe.


### Permetező vezetése közúton

1. A gémeknek mindig behajtott helyzetben, és a tartónyeregben elhelyezve kell lenniük a gép vezetése, vagy szállítása során.
2. A gép szállítása a legkeskenyebb nyomtáv esetén csak beállítás mellett lehetséges.
3. Használjon villogó veszély/figyelmeztető fényeket, nappal, és éjszaka is, ezzel figyelmeztetve a többi vezetőt, hacsak azok a törvény által nem tiltottak.
4. Ismerje meg, és tartsa be az összes állami törvényt, melyek a mezőgazdasági berendezések közúton való vezetésére vonatkoznak.
5. A gép sebességét a körülményeknek megfelelően állítsa be.
6. Lassítson le, és használjon irányjelzőket a kanyarodás előtt.
7. Megállás előtt húzódjon le az út oldalára.
8. A gépet tartsa megfelelő felügyelet, és szabályozás alatt.

9. Ne haladjon el fák, hidak, vezetékek, vagy egyéb akadályok alatt, hacsak nincs az áthaladáshoz elégséges hely.
10. Fordítson különösen nagy figyelmet arra, amikor a fel-, vagy lehajt a közútra/-ról.
11. Győződjön meg róla, hogy az SMV (lassú jármű), és a SIS (sebesség jelző) embléma megfelelően el van helyezve, ezzel figyelmeztetve a többi vezetőt, hacsak a törvény ezt nem tiltja.
12. A géppel ne haladjon meg a 20 mérföld/óra (32 km/h) sebességet, ha a tartályban permetlé van. Teletöltött tartállyal a 20 mérföld/óra (32 km/h) sebességnél gyorsabb haladás, az abroncsok kidurránásához vagy a kerékagyak sérüléséhez vezethetnek és ez garanciavesztéssel jár.

## **Gép szállítása utánfutó használatával**

### **Töltés**

 **FIGYELMEZTETÉS**

Ne tartózkodjon személy az utánfutónál a permetező fel-, és lerakásakor. Ennek elmulasztása súlyos sérülést, vagy halált okozhat.

**MEGJEGYZÉS**

Olvassa el, és értelmezze az utánfutó gyártójának használati útmutatóját. Akassza az utánfutót a húzó járműhöz az ajánlások szerint.

**MEGJEGYZÉS**

Az utánfutó terhelhetőségi magasságának, és szélességének meg kell egyeznie az állam által kibocsátott törvényben szereplővel. A súly terheléskor ne lépje túl az utánfutó gyártójának ajánlásait.

1. Húzza az utánfutót egyenletes talajra.
2. Használja a húzó jármű rögzítő fékét, és kapcsolja LE a motort.
3. Használja a gumibroncsok nyomásait az utánfutó mozgásban tartásához.
4. Hajtsa be a gémekeket, és engedje bele a tartónyeregbe őket.
5. Engedje le az utánfutó rámpáit, és állítsa be a rámpa távközét a gép nyomtávjához képest.
6. Egy kísérőnek lennie kell, hogy segítse az utánfutóra való felvezetést.

*MEGJEGYZÉS: Hagyjon elég helyet a permetező, és a húzó jármű között a megforduláshoz.*

7. Engedje le a négy (4) légzsákot.
8. Takarja le, vagy távolítsa el az SMV -t (lassú jármű) és a SIS-t (sebesség jelző) emblémákat, ha 55 km/h (35 mérföld/óra) sebességet meghaladó sebességgel halad.

### **Leszedés**

1. Húzza az utánfutót egyenletes talajra.
2. Használja a húzó jármű rögzítő fékét, és kapcsolja LE a motort.
3. Használja a gumibroncsok nyomásait az utánfutó mozgásba tartásához.
4. Engedje le az utánfutó rámpáit, és állítsa be a rámpa távközét a gép nyomtávjához képest.
5. Óvatosan oldja ki a biztonsági rögzítőket.
6. Fújja fel ismét a négy (4) légzsákot.
7. Egy kísérőnek lennie kell, hogy segítse az utánfutóról való levezetést.
8. Takarja ki, vagy cserélje ki a SMV, és SIS emblémákat.

**Vontatás**
**MEGJEGYZÉS**

Soha, semmilyen körülmények között se vontassa a permetezőgépet. Gépi sérülések jelenhetnek meg, és ezért érvénytelenné válik az erőátviteli rendszer garanciája.



Ha a vontatás elkerülhetetlenné válik, akkor kérjen lépjen kapcsolatba a helyi John Deere vevőszolgálattal.

---

**A BERENDEZÉS  
FELEMELÉSE**
**FIGYELMEZTETÉS**

Ne emelje fel ugyanabban az időben a gépet egy, vagy kettő emelési ponton. Ennek elmulasztása a gépet instabil állapotba hozhatja, amely súlyos sérülést, vagy halált okozhat.

**FIGYELMEZTETÉS**

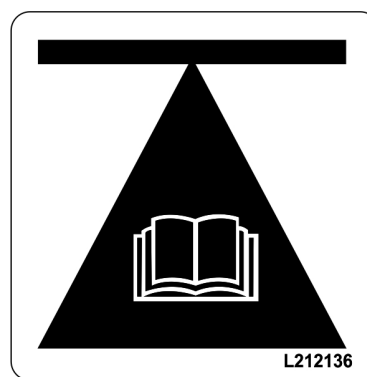
Különösen nagy figyelmet fordítson rá, ha a gép az emelési pontnál van megtámasztva. A megfelelő hely, és emelő berendezés használatának hiánya a gépet instabil állapotba hozhatja, amely súlyos sérülést, vagy halált okozhat.

**FIGYELMEZTETÉS**

Ha a gépet felemeli, vagy ha leválasztja a permetező gémet, akkor a járulékos szerelvény esetleg instabil állapotot okozhat. A gép felemelése előtt, vagy a permetező gép leválasztása előtt távolítsa el az összes járulékos szerelvényt.

**MEGJEGYZÉS**

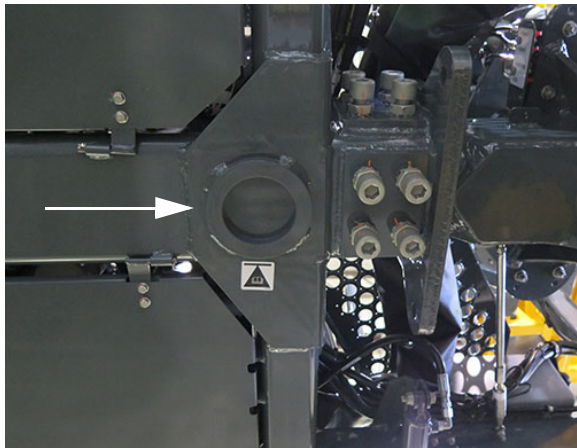
A gép felületre való emelését, csak megfelelő teherbírású berendezéssel végezze.



SÉRÜLÉSVESZÉLY A NEM MEGFELELŐ EMELÉS MIATT.  
NE KÍSÉRELJE MEG FELEMELNI A GÉPET ANÉLKÜL, HOGY AZ EMELESI PONT SZORÍTÓ GYŰRŰIBE AZ EMELŐK MEGFELELŐEN ILLESZKEDNÉNEK.



A gépen van négy (4) kijelölt emelési pont. Ezek a pontok minden egyes lábnál, a vázon helyezkednek el, és fel vannak szerelve szorító gyűrűkkel, a biztonságos emelési helyeken.



Emelési pont, szorító gyűrűk  
(a vázon vannak elhelyezve,  
az egyes lábak közelében)  
– Tipikus nézet

### A gép emeléséhez (ipari hidraulikus emelők)

1. Állítsa le a motort.

*MEGJEGYZÉS: A rögzítő fék automatikusan működésbe lép, ha a motor lekapcsol.*

2. Tegyen faéket az emelésre nem kerülő kerek elé, és mögé.
3. Az emelő hozzá van igazítva az emelési pont szorító gyűrűjéhez.



Igazítsa az emelőrudat az emelési pont támasz gyűrűjére  
– Tipikus nézet

4. Csatlakoztassa az emelőhöz a levegő ellátást.
5. Húzza meg a levegőellátó kart és lassan illessze az emelőrudat az emelési pont támasz gyűrűjére.



Az emelőrudat illessze az emelési pont támasz gyűrűjére  
– Tipikus nézet

6. Amint az emelő teljesen bent van az emelési pont szorító gyűrűjében, akkor

folytatásként nyomja le, és tartsa lenyomva a levegő ellátás karját, amíg a gép a kívánt magasságot eléri.

### FIGYELMEZTETÉS

Győződjön meg róla, hogy a záró csapszegek az emelő aljánál teljesen be vannak illesztve. Ne tekintse az emelő levegő ellátást a megemelt gép támaszának. A légnyomás hirtelen csökkenése a gépet instabil állapotba hozhatja, amely súlyos sérülést, vagy halált okozhat.

7. Helyezze el a záró csapszegeket az emelő aljánál.



Rögzítő csapszeg elhelyezése  
– Tipikus nézet

8. Fordított sorrendben engedje le a gépet.

## GYORS-ZÁR RENDSZER – PERMETEZŐ GÉMEK

### VIGYÁZAT

Amikor pozicionálja vagy üzemelteti a gémekeket, tartsa be a következő biztonsági óvintézkedéseket. Ezek elmulasztása sérüléshez vagy a berendezés károsodásához vezethetnek.

- Ne nyissa ki vagy hajtja össze a gém toldalékait addig, amíg a főgém tartónyeregben van.
- Ne működtesse a gépet, ha az egyik permetező gémkar a tartónyergen kívül van, míg a másik gémkar a tartónyeregben van.
- Mielőtt a berendezést átszállítaná gondoskodjon arról, hogy a gémkarok összecusukva a tartónyeregben legyenek.

### FIGYELMEZTETÉS

Ha a gémekeket összeállítja, vagy szétszereli, akkor vegye figyelembe a következő biztonsági óvintézkedéseket:

- Felvigyázza a gém (tartó/szórókeret) mindkét oldalát a szét-/össze- hajtási eljárás közben.
- Válasszon ki egy biztonságos területet amely szilárd, és szintbe van, a gémekek szét-/összehajtásához.
- Személyektől mentes (üzem) terület.
- Ellenőrizze a felső akadályokat.
- Elektromos (magasfeszültségű) vezetékek közelében ne hajtja szét/össze a gémkarokat. Az elektromos (magasfeszültségű) vezetékekkel való kontaktus súlyos sérüléshez vagy halálhoz vezethet.

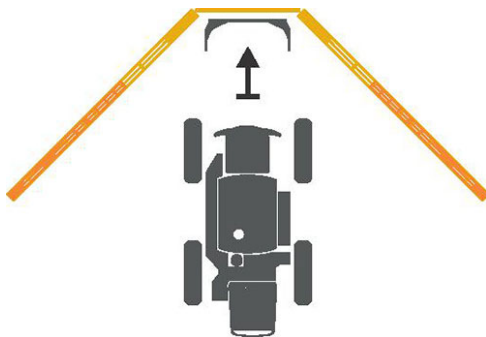


## FIGYELMEZTETÉS

Kapcsolja KI a motort bármilyen tömlő, vagy elektromos vezeték csatlakoztatása /leválasztása során. Ennek elmulasztása súlyos sérülést, vagy halált okozhat.

### A gép összeállítása

1. Állítsa a gémet egy szögletbe.



2. Oldja ki a gyors-zár szerelvényt a rögzítőcsapok kihúzásával (a gép elülső bal, és jobb oldalán helyezkedik el) A KI helyzet azt jelenti, hogy egészen a „zár-nyitva” helyzetig kell kinyitni.

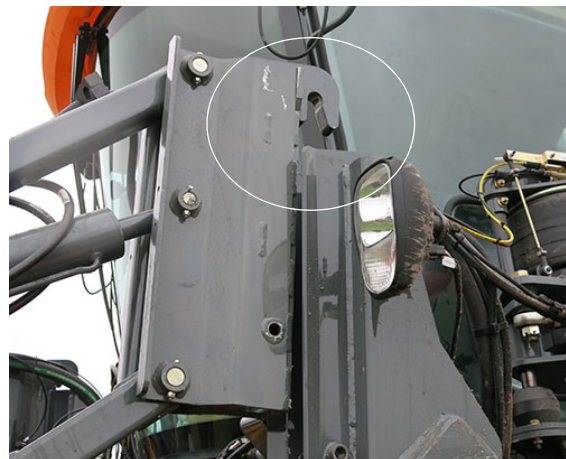
**MEGJEGYZÉS:** A „Zár-nyitva” pozíció megelőzi a vissza zárást, miközben a kiegészítő odacsatolásra, vagy leválasztásra kerül.



Záró csapszeg (2)  
(a gép elülső bal, és jobb oldalánál helyezkedik el)  
– Tipikus nézet

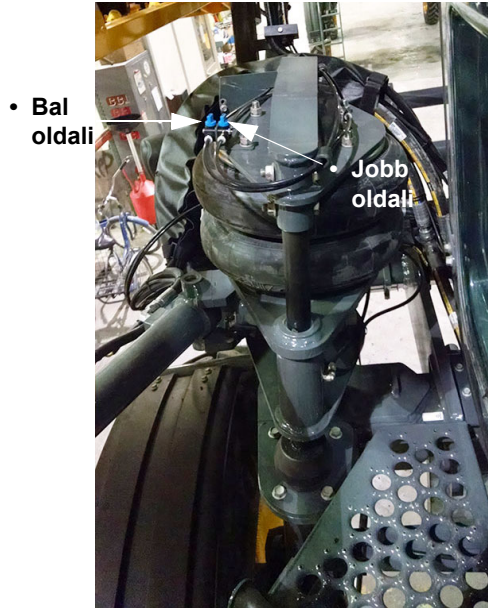
*\* A kiengedett állapotot mutatja*

3. Lassan húzza oda a szerelékhez.
4. Emelje a szerelvény kampóit kellően magasra ahhoz, hogy azok elengedjék a tartócsapokat.



Csatolmány szerelőcsap  
– Tipikus nézet

5. Ha szükséges, akkor süllyessze le a gépet a megfelelő lég-felfüggesztő szelepek (a bal kéz felőli első, és hátsó légszakoknál helyezkedik el) ÓRAMUTATÓ-JÁRÁSÁVAL ELLENTÉTESEN (leeresztés) történő helyzetbe való forgatásával.



Lég-felfüggesztő szelepek  
(A bal kéz felőli első  
légzsáknál helyezkedik el)  
– Tipikus nézet

6. Húzza be a rögzítőféket.
7. **Kapcsolja KI a motort bármilyen tömlő, vagy elektromos vezeték csatlakoztatása során!**
8. Csatlakoztassa az összes permetezőszert, a habzás jelzőt (ha van), a NORAC® egységet (ha van), a hidraulikus és elektromos csatlakozókat.

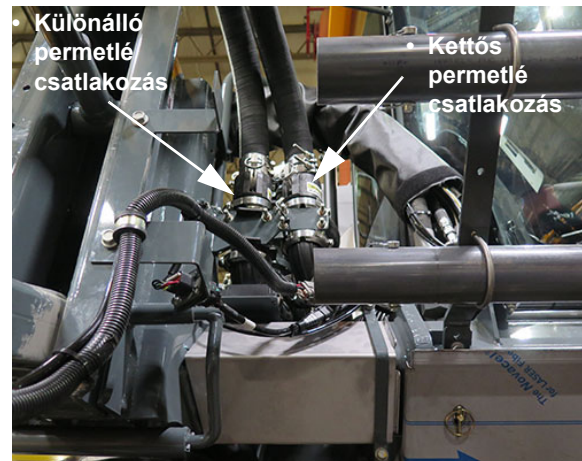
**Permetezőszert vezeték csatlakoztatása**



Permetezőszert vezeték csatlakoztatása  
- **Alapfelszereltség**  
(a gép elülső jobb oldalánál helyezkedik el)  
– Tipikus nézet

**Kettős csőhálózatú permetező rendszer csatlakozások**

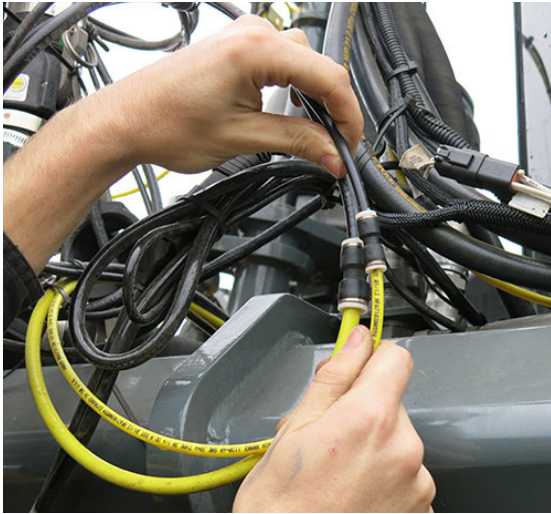
-Ha van (ha fel van szerelve)



Permetező rendszer csatlakozások -  
**Különálló/Kettős permetlé**  
(a munkagép elülső bal és jobb oldalán)  
– Tipikus nézet

### Habjelölő csatlakoztatása

– Ha fel van szerelve (el van látva)



Habjelölő csatlakoztatása  
(a gép elülső jobb oldalánál helyezkedik el)  
– Tipikus nézet

### NORAC csatlakozás

- Ha fel van szerelve (el van látva)



NORAC csatlakozás  
(a gép elülső bal és jobb oldalán található)  
– Tipikus nézet

### Gyors csatlakozású multi-csatlakozó (Alapfelszereltség)

- Helyezze el a hidraulikus/elektromos Csatlakozásokat (a szerelék bal oldalán van elhelyezve) a Multi-csatlakozó aljzatba (a gép elülső, bal részénél van elhelyezve), ezzel biztosítva a teljes összekapcsolást.
- Nyomja a Gyors Csatlakozó Karját (a hidraulikus/elektromos multi-csatlakozó összeszerelésnél van elhelyezve) KI állásba, a hidraulikus/elektromos csatlakozások összekapcsolásához.

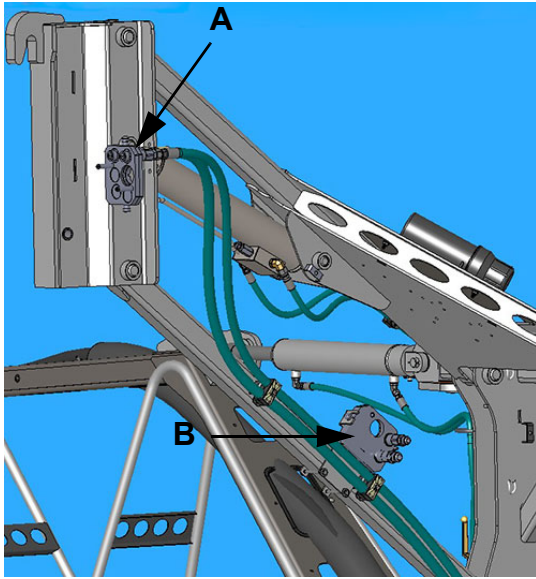


Hidraulikus/elektromos  
multi-csatlakozó összeszerelés  
(a gép elülső, bal oldalánál helyezkedik el)

### Gyors csatlakozó multi kapcsoló (120'-os hibrid permetező gémek)

-Ha van (ha fel van szerelve)

- Távolítsa el a hidraulikus/elektromos multi-csatlakozót (A) a multi-csatlakozós tároló csatlakozóból (B) (a gép emelőkarjának bal oldalán), és helyezze el a gép bal oldalának elején (ahogy az az ábrán látható).



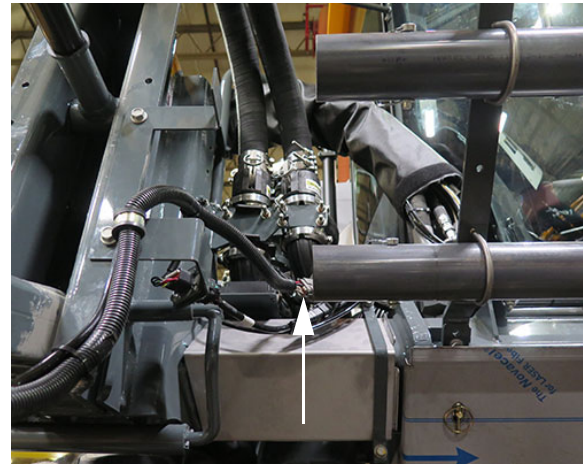
Multi-csatlakozó tároló szerelvény  
(a gép emelő karjának bal oldalán)  
– Tipikus nézet

*\* csak a 120'-as hibrid permetező gémnél*

- Helyezze bele a hidraulikus/elektromos csatlakozásokat (a szerelvény bal oldalán) a multi-csatlakozó aljzatba (a munkagép elülső bal oldalán), ezzel biztosítva a teljes összekapcsolást.
- Nyomja a gyors csatlakozó karját (a hidraulikus/elektromos multi-csatlakozó összeszerelésnél van elhelyezve) KI állásba, a hidraulikus/elektromos csatlakozások összekapcsolásához.

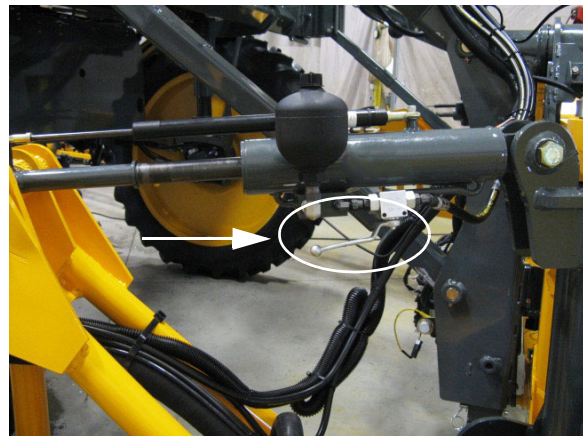
**Kettős csőhálózatu elektromos csatlakozások**

-Ha van (ha fel van szerelve)

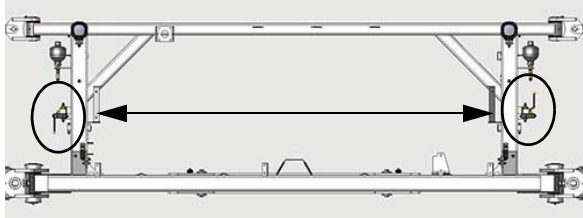


Kettős csőhálózatu elektromos csatlakozás  
(a munkagép jobb oldalának elején)  
– Tipikus nézet

9. **Ha NORAC vezérlővel rendelkezik**, fordítsa el a két (2) szintező munkahenger zárószelepet (egy-egy található a bal és jobb szintező munkahengeren) NYITOTT állásba (óramutató járásával ellentétesen).



Szintező munkahenger zárószelepe (2)  
- 90/100' gép  
(egy-egy található a bal és jobb szintező munkahengeren)  
– Tipikus nézet



Szintező munkahenger zárószelepe (2)  
**- 120'-as hibrid gém**  
(A támasztómű egyes oldalain, a szintező  
munkahenger közelében)  
– Tipikus nézet

10. Indítsa el a motort.
11. Ha a légszákok előzőleg leeresztésre kerültek, akkor emelje fel a gépet a megfelelő lég-felfüggesztő szelepek ÓRAMUTATÓ JÁRÁSÁVAL EGYEZŐ (felfúj) irányba való forgatásával.
12. Nyomja le, és tartsa lenyomva a támasztómű FEL kapcsolóját (a hidrosztatikus vezérlést irányító karon) a gém felemeléséhez, amíg a szerelvény horog teljesen be nem akad.

*MEGJEGYZÉS: Nyomja le, és tartsa lenyomva csak a támasztómű kapcsolót, amíg a szerelvény horog teljesen be nem akad.*



Támasztómű kapcsolója - FEL  
(a hidrosztatikus vezérlést irányító karon)  
– Tipikus nézet

*MEGJEGYZÉS: A szerelék felemelése lehetővé teszi a gép súlyának szerelék horoggal való elhúzását a szerelőcsapok által. Súlyváltozást fog tapasztalni, amikor a gép alátámasztása elkezdődik.*

13. Kapcsolja össze a gyors-zár rögzítőszelvényt a rögzítőcsapok BE állásba nyomásával, ezzel biztosítva a teljes összekapcsolást.

*MEGJEGYZÉS: Ha szükséges, akkor a záró csapszegekkel szabadon állítsa be a szintező munkahengereket.*



**VIGYÁZAT!**

**A TARTOZÉKOKAT TILOS MŰKÖDTETNI, HA A GYORSRÖGZÍTŐ NINCS TELJESEN RÖGZÍTVE**

Disengaged = Nincs jól illesztve

Fully Engaged = (Jól) Egymásba illesztve



Záró csapszeg (2)  
– Tipikus nézet

\* Az összekapcsolt állapotot mutatja

14. Helyezze a gém állványokat SZÁLLÍTÁS helyzetbe. Ezen fejezetben a „Gém állványok” részben további információkat talál.

## MEGJEGYZÉS

NE használja a gémet, miközben a gép állványzata a leengedett helyzetben van. Ennek figyelmen kívül való hagyása az eszköz károsodásához vezethet.

### A gém szétszerelése

Mielőtt szétszereli a gémet, határozza meg a tárolás pontos helyét. Amennyiben a gémnek tárolási helyet választ, akkor három fontos dolgot kell figyelembe tartani:

#### Talaj közeli?

A talaj közeli elhelyezés segít megakadályozni a szerelék felborulását. A talaj közeli elhelyezés minimalizálja a szerelvény állványzatában lévő feszültséget a tárolás során.

#### Van elég hely?

A szerelvényt részben nyitotta, a megfelelő leállításra készen kell elhelyezni, de legyen körültekintő a szerelvény hely szükségletét, valamint a biztonságos szállítást illetően.

#### Hozzáférhető?

A szerelvényt úgy kell elhelyezni, hogy könnyen hozzáférhető legyen. Győződjön meg róla, hogy elég hely van, és hogy a szerelvény nincs eltorlaszolva, vagy az nem akadályoz más elemeket sem.

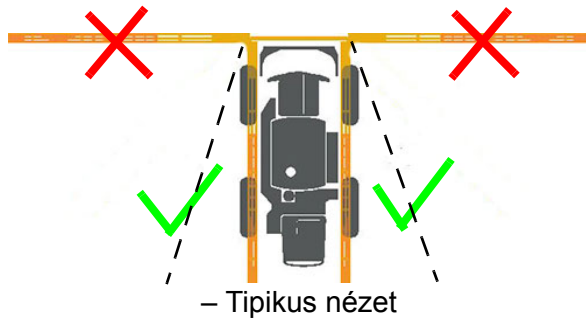
Ha csak időszakosan tárolja a szerelvényt puha talajon (például fűvön), akkor ajánlott az állványzat lábazata alá rönköket, vagy fa darabokat elhelyezni, megelőzve ezzel a szerelvény talajba való besüppedését.

*MEGJEGYZÉS: NEM ajánlott a tartozékot hosszabb ideig puha felületen tárolni, mert fennáll a talaj ráakadásának a kockázata még akkor is, ha fa vagy rönköket rakott alája.*

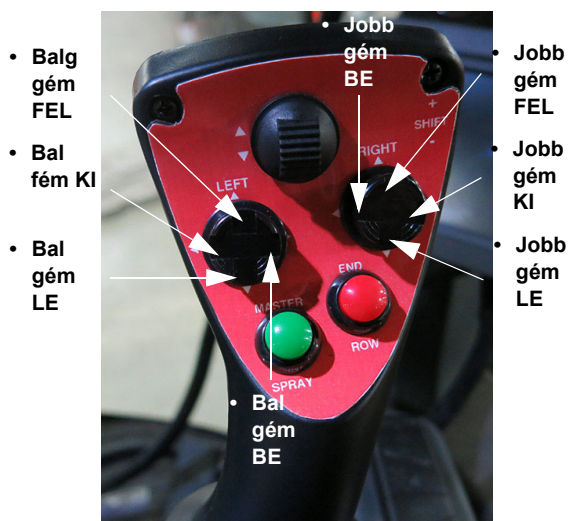
#### A gém széthajtása a tároláshoz

A munkagépről leválasztásra kerülő gémet a stabil állapot végett csak részlegesen kell szétnyitni. Hajtsa szét a gémet körülbelül 10-20°-kal (a behajtott helyzethez képest), közben tartson fenn elegendő távolságot az újbóli pozicionáláshoz annak újbóli felszerelése során. Ezen pozíció lehetővé teszi azt, hogy a gémek lehelyezésre kerüljenek a támasztóművel, anélkül hogy különösen nagy feszültség (terhelőerő) érné bármelyik részegységet is. Ez segít megőrizni a súlyáthelyeződést mindkét irányban (hátrafelé, vagy előre felé), amely a gém eldőlését, és/vagy a szerelvények felcsatlakoztatását/leszerelését nehezíthetik.





1. FEL pozícióba nyomja meg és tartsa nyomva a megfelelő bal és jobb gém kapcsolókat (a hidrosztatikus vezérlést irányító karon), hogy a gém karjai kiemelkedjenek a tartónyeregből.



Bal és jobb oldali gém kapcsolók  
(A hidrosztatikus vezérlést irányító karon)  
– Tipikus nézet

2. KI pozícióba nyomja meg, és tartsa lenyomva a megfelelő bal, és jobb gém kapcsolókat, a gém karjainak kihajtásához, amíg azok **részben** kinyitásra nem kerülnek.

*MEGJEGYZÉS: A gémekeket csak kissé kell kihajtani, a gém tartónyeregeinek megtisztításához, és leengedéséhez (pl. elegendő az elülső kerekekhez, és elég helyet hagy a gém kormányzás beigazításához). NE nyissa ki teljesen.*

3. Engedje le a gémet, és rögzítse a gém állványokat (ha fel van szerelve) a LE

állásba.

Ezen fejezetben a „Gém állványok” részben további információkat talál.

### **FIGYELMEZTETÉS**

Engedje le a gémet a talajra, mielőtt kioldja gyors-zárat.

4. LE pozícióba nyomja meg, és tartsa lenyomva a megfelelő bal, és jobb gém kapcsolókat, a gém szakasz csatlakozások lefelé irányításához (amíg a hegyek el nem érik a talajt).
5. Engedje a Gyors-zár szerelvényt (a gép elülső bal és jobb oldalán van elhelyezve) KI helyzetbe, amíg a „zár-nyitva” helyzet elérésre nem kerül.

*MEGJEGYZÉS: A „Zár-nyitva” pozíció megelőzi a vissza zárást, miközben a kiegészítő odacsatlakozásra, vagy leválasztásra kerül.*

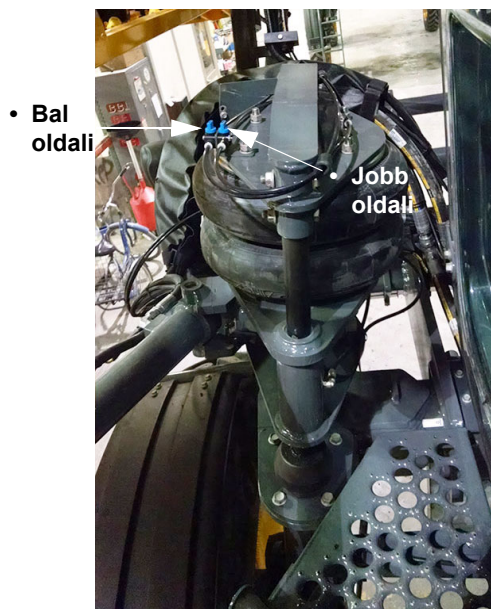
*MEGJEGYZÉS: Ha szükséges, akkor a záró csapszegekkel szabadon állítsa be a szintező munkahengereket.*



Záró csapszeg (2)  
(a gép elülső bal, és jobb oldalánál helyezkedik el)  
– Tipikus nézet

*\* A kiengedett állapotot mutatja*

6. Ha szükséges, akkor süllyessze le a gépet a megfelelő lég-felfüggesztő szelepek (a bal kéz felőli első, és hátsó légzsákoknál helyezkedik el) ÓRAMUTATÓ-JÁRÁSÁVAL ELLENTÉTESEN (leeresztés) történő helyzetbe való forgatásával.



Lég-felfüggesztő szelepek  
(A bal kéz felőli első  
légzsáknál helyezkedik el)  
– Tipikus nézet

7. Győződjön meg róla, hogy a permetlé szelep kapcsolók (az oldalsó vezérlőpulton helyezkedik el) KI helyzetben vannak.



Gém permetlé szelep kapcsolók  
(oldalsó vezérlőpulton)  
– Tipikus nézet

8. Válassza le a hermetlé és a habzás jelző (ha be vannak szerelve) és a NORAC® eszköz (ha be vannak szerelve) csatlakozásokat úgy, hogy azok végei ne legyenek olyan területen ahol sérülhetnek vagy szennyeződhetnek.

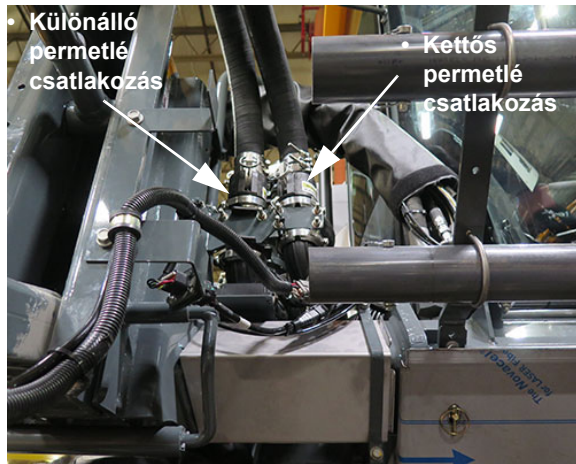
#### Permetezőszer vezeték csatlakoztatása



Permetezőszer vezeték csatlakoztatása -  
**Alapfelszereltség**  
(a gép elülső jobb oldalánál helyezkedik el)  
– Tipikus nézet

**Kettős csőhálózatú permetező  
rendszer csatlakozások**

-Ha van (ha fel van szerelve)



Permetező rendszer csatlakozások -  
**Különálló/Kettős permetlé**  
(a munkagép elülső bal és jobb oldalán)  
– Tipikus nézet

**Habjelölő csatlakoztatása**

– Ha fel van szerelve (el van látva)



Habjelölő csatlakoztatása  
(a gép elülső jobb oldalánál helyezkedik el)  
– Tipikus nézet

**NORAC csatlakozás**

- Ha fel van szerelve (el van látva)



NORAC csatlakozás  
(a gép elülső bal és jobb oldalán található)  
– Tipikus nézet

9. Tegye a támasztómű kapcsolóját (a hidrosztatikus hajtás vezérlés karnál van elhelyezve) LE helyzetbe, és lassan engedje le a gém/támasztómű össze-szerelést, amíg a szerelék horgok más nem akadályozzák a szerelőcsapokat.



Támasztómű kapcsoló - LE  
(a hidrosztatikus vezérlést irányító karon)  
– Tipikus nézet

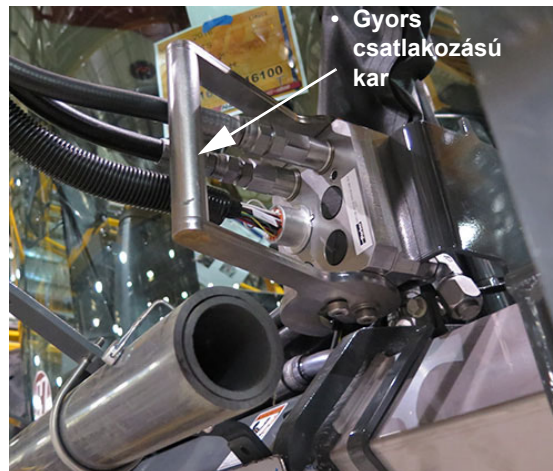
**MEGJEGYZÉS:** Ha a légsákok leeresztettek, akkor egy „visszapattanó” hatás érzékelhető, ha a gép súlya lekerül a gépről. Ha a légsákok már használatban vannak, akkor a gépet be kell állítani az új súlynak megfelelően.



Csatolmány szerelőcsap  
– Tipikus nézet

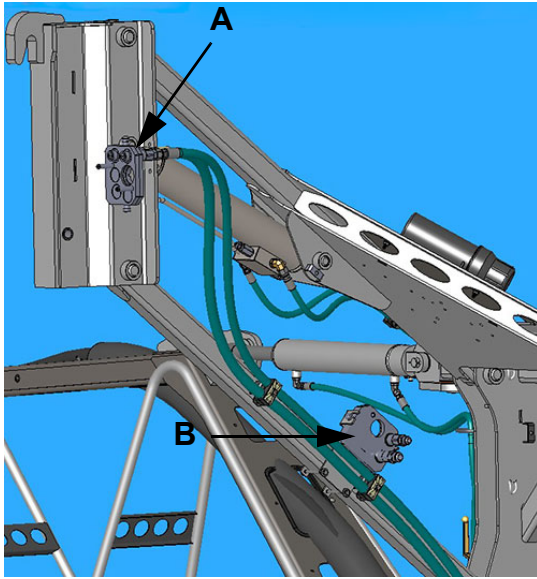
10. Húzza be a rögzítőféket.
11. **Kapcsolja KI a motort bármilyen tömlő, vagy elektromos vezeték leválasztása során!**

12. Nyomja a gyorscsatlakozó kart (a hidraulikus/elektromos multi-csatlakozó összeszerelésnél van elhelyezve) BE állásba, a hidraulikus/elektromos csatlakozások összekapcsolásához.



Hidraulikus/elektromos multi-csatlakozó összeszerelés  
(a gép elülső, bal oldalánál helyezkedik el)

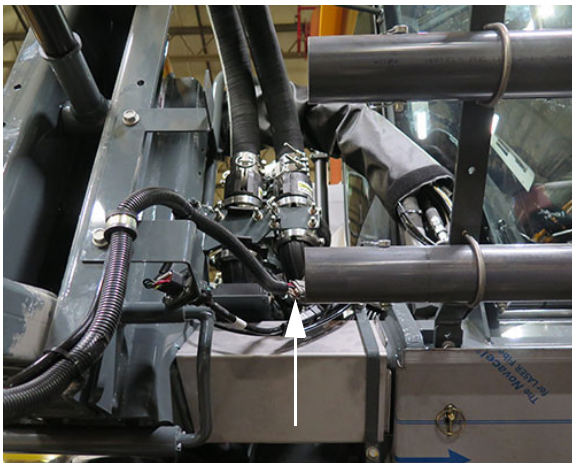
13. Távolítsa el a hidraulikus/elektromos csatlakozásokat a multi-csatlakozó aljzatból.
14. **Ha fel van szerelve a 120'-os hibrid gép,** távolítsa el a hidraulikus/elektromos multi-csatlakozót (A) a gép bal, elülső részéről, és helyezze vissza a multi-csatlakozó tároló aljzatát (B) (a gép emelőkar bal oldalán).



Multi-csatlakozó tároló szerelvény  
(a gép emelő karjának bal oldalán)  
– Tipikus Nézet

\* csak a 120'-as hibrid permetező gémnél

15. Ha van, válassza le a kettős permetlé elektromos csatlakozást (a gép jobb oldalának elején).



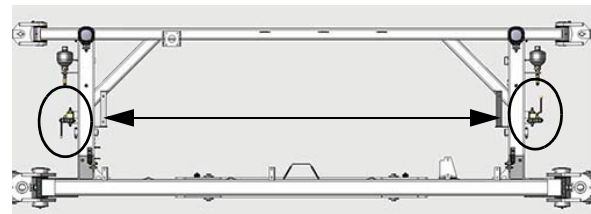
Kettős permetlé elektromos csatlakozások  
- Ha van (ha fel van szerelve)  
(a munkagép elülső bal és jobb oldalán)  
– Tipikus nézet

16. Ha NORAC vezérlővel rendelkezik, fordítsa el a két (2) szintező munkahenger zárószelepet (egy-egy található a bal és jobb szintező munkahengeren) a ZÁRT állásba (óramutató járásával egyezően).



Szintező munkahenger zárószelepe (2)  
- 90/100' gép

(Egy-egy található a bal és jobb szintező munkahengeren)  
– Tipikus nézet



Szintező munkahenger zárószelepe (2)  
- 120'-os hibrid gép

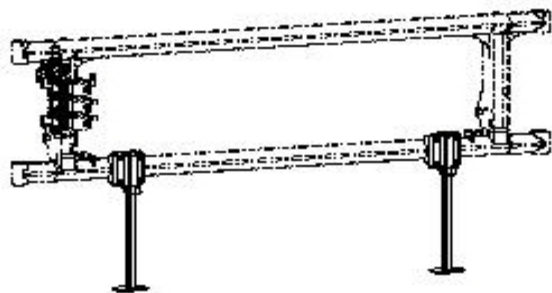
(A támasztómű egyes oldalain, a szintező munkahenger közelében)  
– Tipikus nézet

17. Ha további szerelvény nem kerül elhelyezésre, akkor zárja vissza a gyorszárát, a záró csapok Be helyzetbe való nyomásával.
18. Indítsa el a gépet.
19. Engedje ki a kézféket, és lassan távolodjon el a gémtől.
20. Ha a légszakok előzőleg leeresztésre kerültek, akkor emelje fel a gépet a megfelelő lég-felfüggesztő szelepek ÓRAMUTATÓJÁRÁSÁVAL EGYEZŐ (felfűjt) irányba való forgatásával.

## Gém állványok

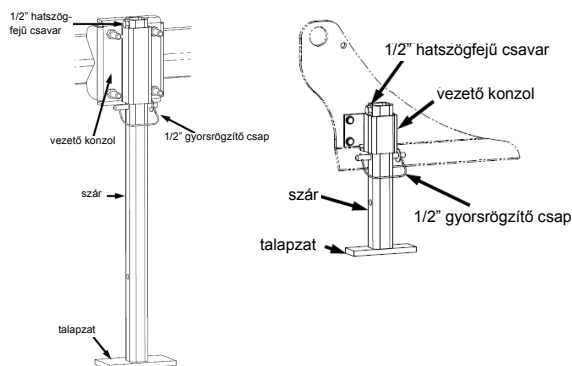
### 90'/100'-es permetező gémek

A géme három gém állvánnyal van felszerelve - ebből kettő (2) a támasztóművön, és egy (1) pedig a belső gém részen található.



Gém állványok  
(90' gém)  
– Tipikus nézet

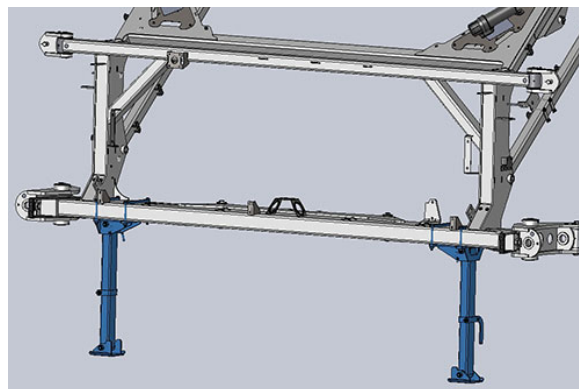
Minden egyes gém állvány láb rendelkezik egy „talappalattal” az alsó részen, és egy hat lapú csavarral a láb felső furatában, ezzel biztosítva azt a kicsúszás ellen, valamint van egy „csat” szerű záró csap a furatban (közvetlenül a tartó alatt van elhelyezve), megőrizve annak pozícióját.



Gém állvány összeszerelés  
– Tipikus nézet

### 120' hibrid permetező gém

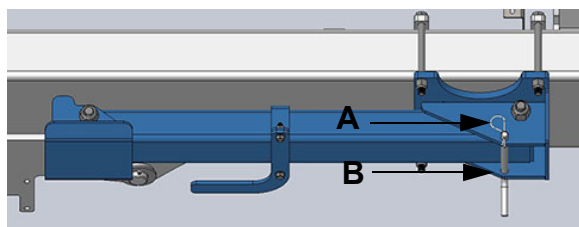
A gém két (2) gém állvánnyal van felszerelve, melyek a támasztómű aljáról lefelé forognak.



Gémállványok  
– Tipikus nézet

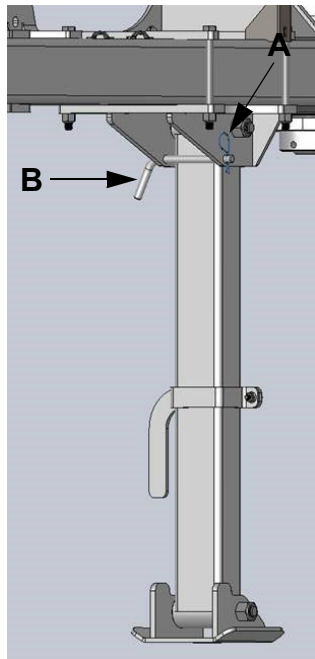
### A gémállványok kinyújtása

1. Vegye ki a hajcsatot (A) a rögzítőcsap (B) végéből (a gémállvány külső oldalán található) és tegye félre.



Rögzítőcsap szerelvény  
(a gémállvány külső oldalán található)  
– Tipikus nézet

2. Miközben tartja a gémállvány alsó „láb” végét, vegye ki a rögzítőcsapot (B) és lassan engedje le a gémállványt.
3. Amikor le van eresztve a gémállvány vegye ki a rögzítőcsapot (B).
4. Tegye vissza a hajcsatot (A) a rögzítőcsap (B) végébe.



Visszaszerelt rögzítőcsap  
– Tipikus nézet

5. Ismétlje meg az 1 - 4. lépést a munkagép szemközti oldalán.
6. Fordított sorrend elvégzésével kerülnek a gémmárványok „szállítási” helyzetbe.

## LÉGRUGÓ LEÜRÍTŐ RENDSZER

### (Légzsák)

A légrugó leürítő rendszer a légzsákok leeresztéséhez/felfújásához kerül használatra a gépénél, ezzel biztosítva az egyenletes, konzisztens üzemeési minőséget. Szintén könnyebbséget jelent, ha szereléseket csatlakoztat rá, vagy választ el róla.

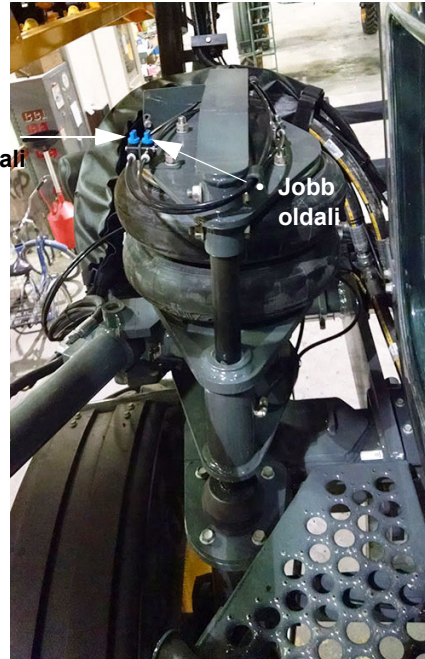
**MEGJEGYZÉS:** Ellenőrizze a légzsákok szivárgásait és/vagy repedéseit.

### A légzsákok felfújása/leeresztése

- Forgassa el a megfelelő lég-felfüggesztő szelepek (a bal kéz felőli első, és hátsó légzsákoknál helyezkedik el) ÓRAMUTÓ-JÁRÁSÁVAL ELLENTÉTESEN

(leeresztés) történő helyzetbe való forgatásával.

- Forgassa el a megfelelő lég-felfüggesztő szelepeket az ÓRAMUTÓ-JÁRÁSÁVAL megegyezően a felfújáshoz.



Lég-felfüggesztő szelepek  
(a bal kéz felőli első, és hátsó légzsákoknál helyezkedik el)  
– Tipikus nézet

\* Az első, bal kéz felőli légzsák látszik

## KÉZMOSÓ RENDSZER



### FIGYELMEZTETÉS!

Ne igyon ebből a tartályból.  
A tartály esetlegesen szennyezett lehet a permetező vegyszerek miatt.  
Csak tiszta vízzel töltsze fel.

## ⚠ VIGYÁZAT

A kézmosó rendszer nem alkalmas személyi védőfelszereléshez való alkalmazáshoz (PPE). Mindig használjon megfelelő PPE-t (biztonsági szemüveg, arc védő, védő ruházat, stb.), ha mezőgazdasági vegyszereket kezel.

## MEGJEGYZÉS

A kézmosó tartályt mindig tartsa feltöltve friss vízzel, az azonnal használathoz, amikor esetlegesen veszélyes vegyszerekkel kerül kapcsolatba.

## MEGJEGYZÉS

A kézmosó tartályt csak friss vízzel tölts fel.

## MEGJEGYZÉS

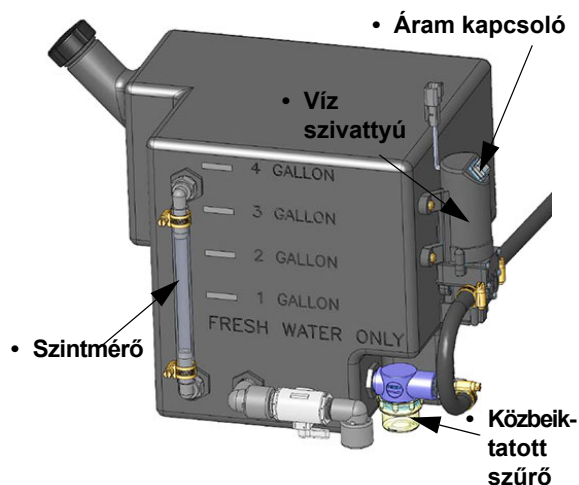
A kézmosó rendszer az RV-típusú fagyálló használatával került tesztelésre. Tölts fel a kézmosó tartályt friss vízzel, és az első használat előtt eressze le azt.

A gépe két kézi mosó állomással van ellátva - az egyik a kézi mosótartály aljának közelében helyezkedik el, a másik pedig a bal oldali korlátnál a fülke ajtajának közelében van, így kényelmesen le fogja tudni öblíteni a szennyeződést, és a permetszereket a kezéről, még mielőtt a fülkébe lépne.

A rendszer membrános vízszivattyút használ, amelynek teljesítménye 1 GPM (3.8 l/perc), amely vezeték irányú szűrővel van

ellátva a szennyeződések miatt, valamint a szivattyú élettartalmának növeléséhez. A víz szivattyú belső nyomáskapcsolóval van felszerelve, amely szükség esetén a kézi öblítő szelepek nyitását biztosítja. A vízszivattyún van egy tápellátó kapcsoló, amelyet hiba esetén (pl. szivárgás, hibás nyomás kapcsoló, stb.) le lehet kapcsolni.

**MEGJEGYZÉS:** A kézmosó rendszer akkumulátoros tápellátásról működik, így az akkor is üzemel, ha a gép ki van kapcsolva.



Kézmosó tartály  
(a hátsó, bal oldali emelvény  
alatt helyezkedik el)  
– Tipikus nézet

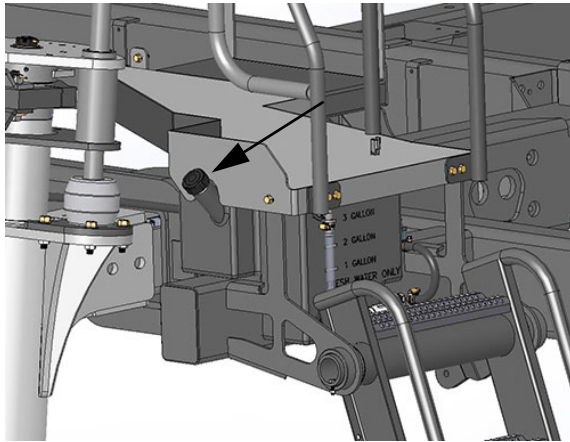
**MEGJEGYZÉS:** Kézmosó szűrőszita eltávolítása (A kézmosó tartály Aljának közelében), valamint a szűrőszita tisztítása rendszeres időközönként, ezzel elkerülhető a szennyeződés, és a törmelék rendszerbe való bejutása.

## A kézi víztartály feltöltése

**MEGJEGYZÉS:** Kézmosó tartály kapacitása = 4 gallon (15 L)

- Távolítsa el a töltő sapkát (a kézi víz tartály oldalánál helyezkedik el) és helyezze el oldalt.





Kézmosó tartály  
(a járópalló alatt, a létra közelében)  
– Tipikus nézet

- Töltse fel a kézmosó tartályt friss vízzel.

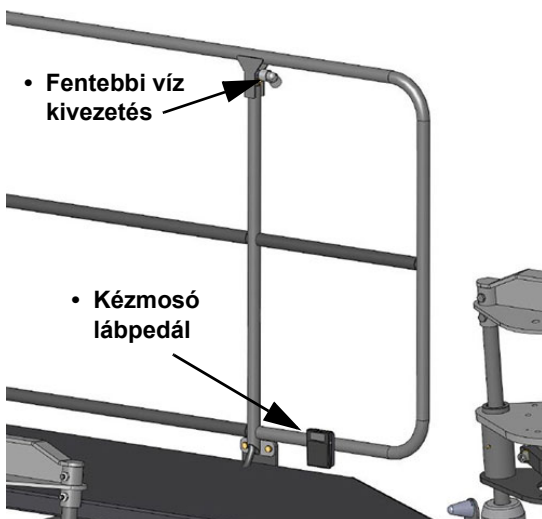
**MEGJEGYZÉS:** A szintmérő a kézmosó tartály oldalán helyezkedik el, amivel ellenőrizni lehet a víz szintjét.

- Helyezze vissza a töltő sapkát.

## A friss víz kiosztása

### Friss víz kiosztás a felső víz kimenettől

- Nyomja meg, és tartsa lenyomva a kézmosó láb pedálját (a gép bal oldalánál, a lépcső korlát mentén helyezkedik el).

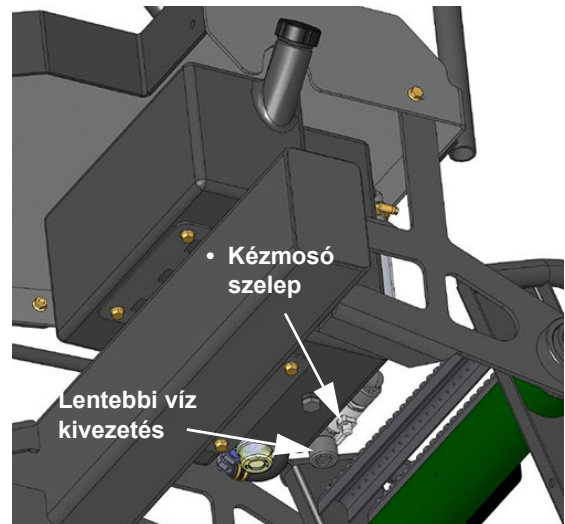


Fentebbi víz kivezetés/Kézmosó láb pedál  
(a gép bal oldalánál, a lépcső korlát mentén helyezkedik el)  
– Tipikus nézet

- Engedje ki a láb pedált, ha végzett.

### A friss víz kiosztás a lentebbi víz kimenetnél

- Forgassa el a kézmosó szelepet (a kézi víz tartály aljának közelében van elhelyezve) az „óramutató járásával megegyezően” (nyitott) helyzet.



Lentebbi víz kivezetés/kézmosó szelep  
(a kézi víz tartály aljának közelében van elhelyezve)  
– Tipikus nézet

- Tegye ZÁRVA állásba a kézmosó szelepet, úgy hogy az „óramutató járásával ellentétes irányba” forgatja el.

## MOTORHÁZTETŐ KEZELÉSE

### MEGJEGYZÉS

Ne működtesse nyitott motorháztetővel a gépet. Ennek figyelmen kívül való hagyása az eszköz károsodásához vezethet.

Elektromos motorháztető mozgatóelemmel van ellátva a hátsó motorháztető, mely egy gomb megnyomásával teszi lehetővé a motorháztető nyitását és zárását.

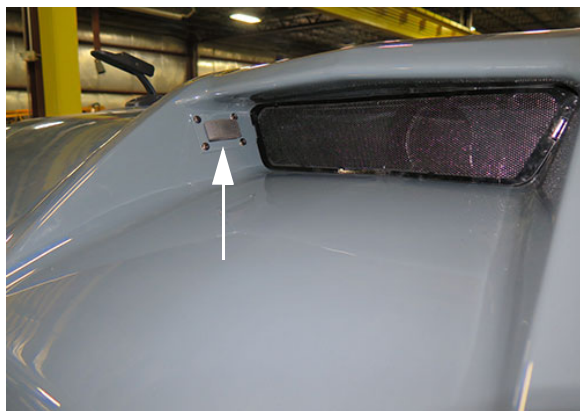
### A motorháztető kinyitása

- Nyissa ki a két motorháztető reteszt (a motorháztető tetején, két oldalt helyezkedik el).

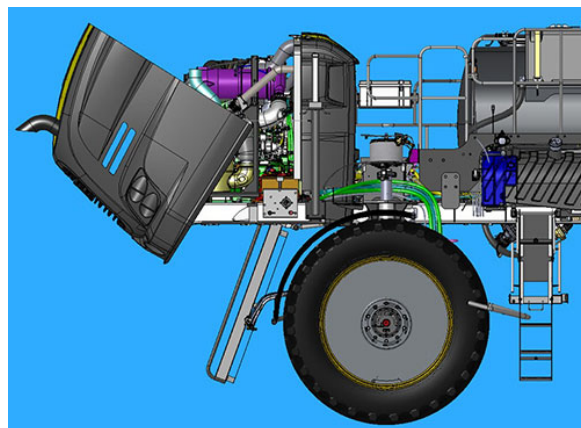


Motorháztető retesz (2)  
(a motorháztető mindkét oldalán)  
– Tipikus nézet

- Nyomja a Motorháztető működtető kapcsolót (a motorháztető elejének felső részének közelében található) a NYITOTT (bal) állásba.
- Engedje el a motorháztető kapcsolót, ha a kívánt helyzetig kinyílt a motorháztető.



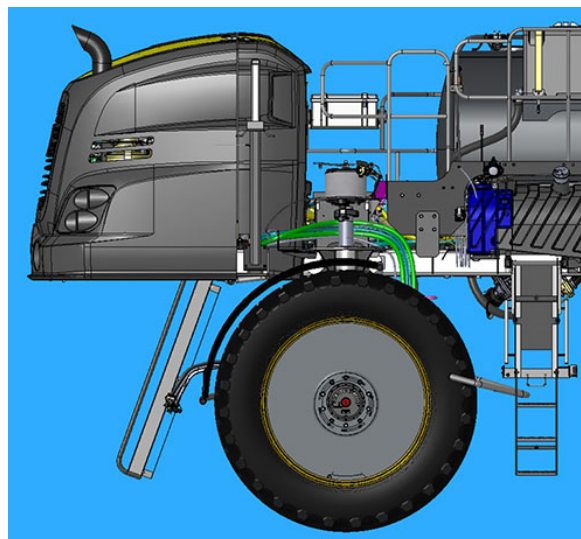
Motorháztető működtető kapcsoló  
(a motorháztető elejének felső részének közelében található)  
– Tipikus nézet



Hátsó burkolat  
(nyitott helyzet látható)  
-Tipikus nézet

### A motorháztető zárása

- Nyomja meg és tartsa megnyomva a Motorháztető működtető kapcsolót ZÁRT (Jobb) helyzetben, amíg a motorháztető teljesen le nem záródik.



Hátsó burkolat  
(zárt helyzet látható)  
-Tipikus nézet

- Zárja le a két motorháztető reteszt.

## A motorháztető működtető szerkezet meghajtása

(attól függően, hogy az akkumulátorok mennyire vannak lemerülve)

A kezelési utasításokat és biztonsági óvintézkedéseket megtalálja a *Motor és hajtás rendszerek fejezetének* „Összkerék kormányzás” részében olvashat.



Rögzítőcsapok (2)  
(a létraszerelvény két oldalán találhatóak)  
– Tipikus nézet

## LÉTRA – ÜZEMANYAGTÖLTÉS



### VIGYÁZAT

#### BECSÍPÓDÁS/ZÚZÚDÁS VESZÉLYE

Tartsa kezeit és ujjait távol a becsípő/forgó alkatrészekről.

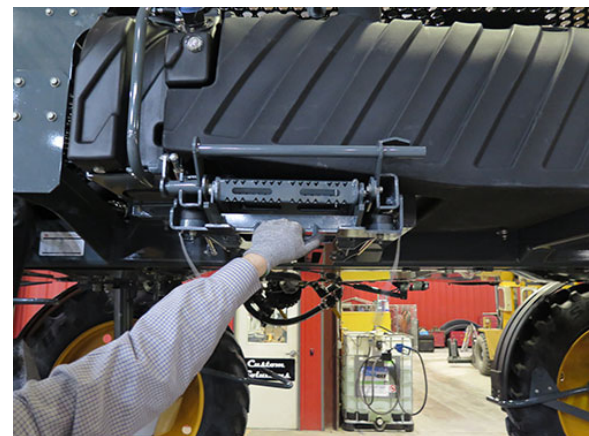
## MEGJEGYZÉS

A munkagép üzemeltetése előtt ellenőrizze, hogy teljesen felhúzott (tárolási) helyzetben van-e a létra. Ennek figyelmen kívül való hagyása az eszköz károsodásához vezethet.

Üzemanyagöltő létrával van ellátva a munkagép az üzemanyagöltő nyílás és a gázolaj égéstermék katalizátor folyadék (DEF) tartály megközelítésének megkönnyítése céljából.

### Létra leeresztése

1. Vegye ki a két (2) rögzítőcsapot (a létraszerelvény két oldalán találhatóak).



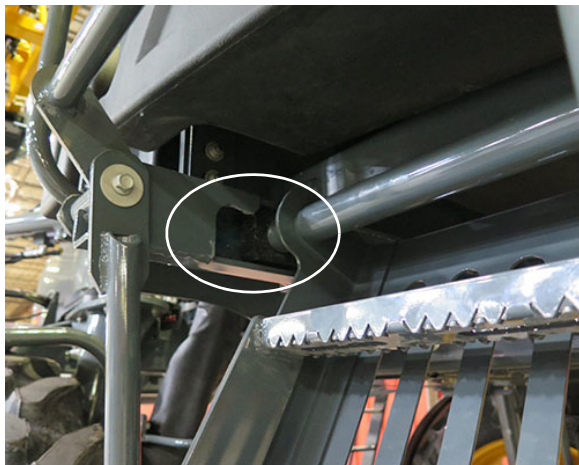
Alsó létra kar  
– Tipikus nézet

3. Az alsó létra kar tartása közben a másik kezével erősen fogja a felső létra kart és a fényképnek megfelelően húzza KIFELÉ a létrát.



– Tipikus nézet

4. Mindkét kezével húzza maga felé a létrát, biztosítva azt, hogy a felső létra mindkét oldalon a sín ütközőin feküdjön.



A létra **nem kapcsolódik** a sínütközőhöz  
(a létra bal oldala látható)  
– Tipikus nézet



A létra **kapcsolódik** a sínütközőhöz  
(a létra bal oldala látható)  
– Tipikus nézet

5. Húzza vissza a biztosítócsapot (a behajtott létra szerelvény jobb alsó részén található), majd fordítsa előre- vagy hátrafelé a csap helyén történő reteszelésére.



Biztosítócsap  
(a behajtott létra szerelvény jobb alsó részén található)  
– Tipikus nézet

6. Folytassa a létra alsó részének a kihajtásával, ügyelve arra, hogy megfelelően felfeküdjön a létra platform.

**MEGJEGYZÉS:** A súlyánál fogva felfeküdhethet a létra platform. Ha nem, akkor kézzel segítse a felfekvési helyzet elfoglalásában.



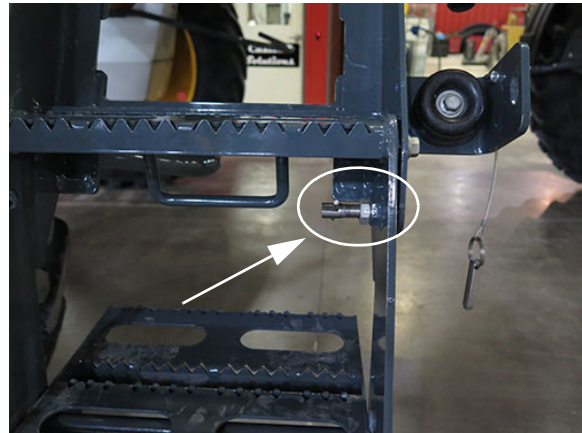
Létra platform  
– Tipikus nézet

7. Fejezze be a létra alsó részének a kihajtását.



Üzemanyagtöltő létra  
(leengedett állapotot mutatja)  
– Tipikus nézet

8. Állítsa a biztosítócsapot a RETESZELT helyzetbe.



Biztosítócsap  
– Tipikus nézet

*MEGJEGYZÉS: Ellenőrizze, hogy a létra felső része mindkét oldalon a sín ütközőin fekszik-e.*

9. Most használatra kész a létra.

### Létra felhúzása

Fordított sorrendben hajtsa végre a lépéseket a létra tárolási helyzetbe húzásához.

### Karbantartás

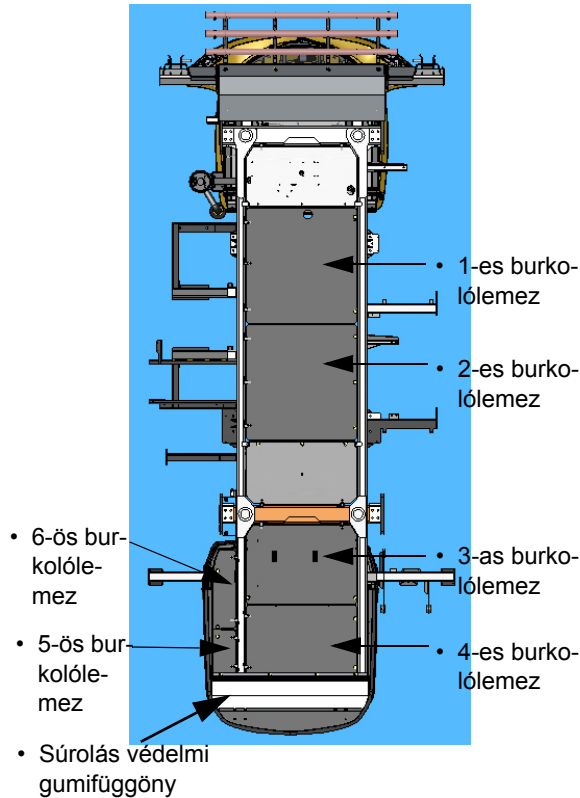
További információkért olvassa el e kezelési útmutató *Karbantartás* fejezetének „Szervizelés - Kenés” részét.

---

## MAGAS KUKORICÁHOZ VALÓ CSOMAG – TELEPÍTÉS

- Ha fel van szerelve (el van látva)

*MEGJEGYZÉS: A telepítés előtt gondoskodjon a helyes alvázvédelmi konfigurációról.*

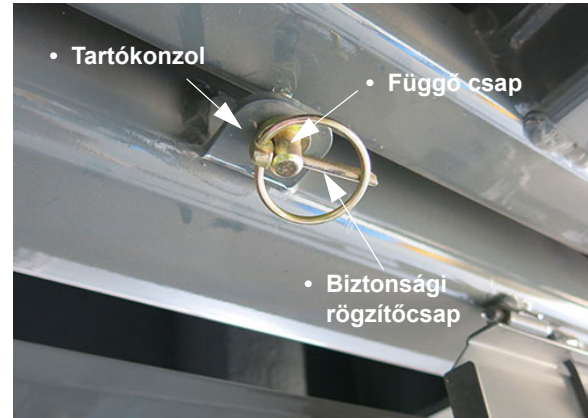


Alvázvédelmi szerelvény telepítése  
– Tipikus nézet  
\* A berendezés alulnézete

**MEGJEGYZÉS:** Két személy szükséges a magas kukoricához való csomag telepítéséhez.

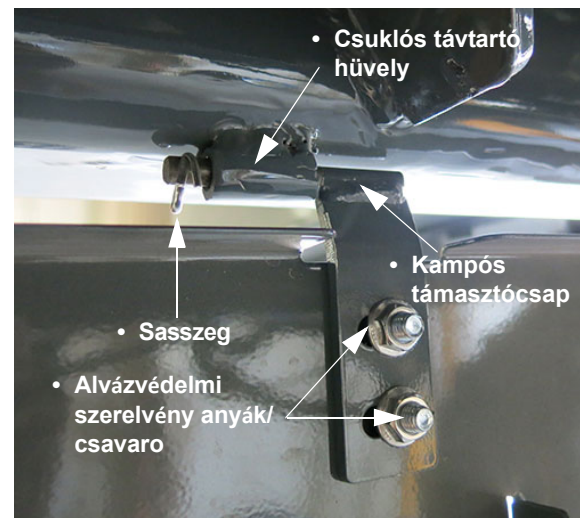
### Alvázvédelmi szerelvények telepítése (1-3)

1. Telepítse a biztonsági rögzítőcsap összeszerelést (függő csap, és biztonsági rögzítőcsap) minden egyes támtartóra (a keret mentén helyezkedik el).



Támtartó/biztonsági rögzítőcsap összeszerelés  
– Tipikus nézet

2. Kezdjen az 1-es burkolólemezzel, telepítse a kampós támasztócsap összeszerelést a megfelelő csuklós támtartó Hüvelybe (a keret mentén helyezkedik el).
3. Helyezze el a csapszeget az egyes kampós támasztócsap végére.

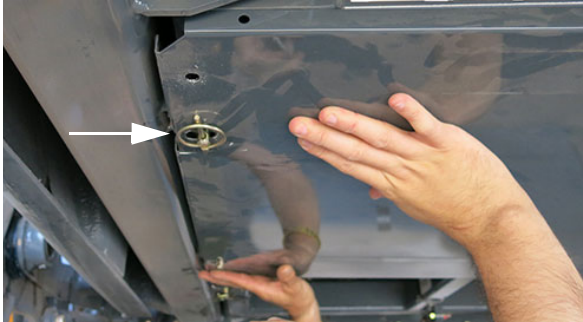


– Tipikus nézet

**MEGJEGYZÉS:** Gondoskodjon róla, hogy az alvázvédelmi anyák, és csavarok ki legyenek lazítva.

4. A gép szemközti oldalánál távolítsa el az előzőleg elhelyezett biztonsági rögzítőcsapokat (a függő csapok felől).

- Emelje fel a burkolólemezt, és a függő csapokat igazítsa a furatnyílásokhoz. Végezze el a biztonsági rögzítőcsapok ismételt beillesztését.



Biztonsági rögzítőcsap  
(a függő csapba elhelyezve)  
– Tipikus nézet

- Használjon 1/2"-os csavarkulcsot, vagy csőkulcsot az alvázvédelmi anyák, és csavarok meghúzásához, ahogy az az ábrán látható.

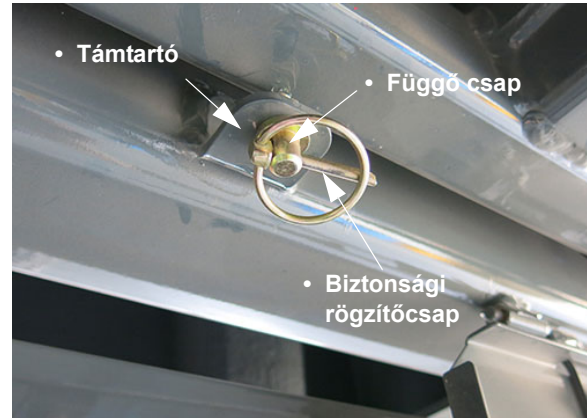


– Tipikus nézet

- Ismételje meg az előző lépéseket a 2. és 3. burkolólemezek telepítéséhez.

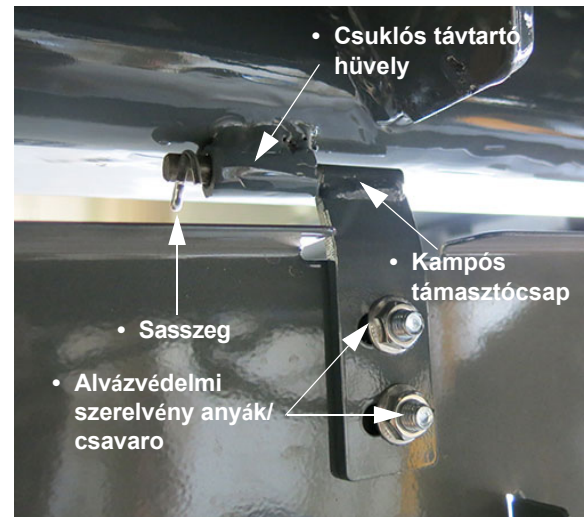
### Alvázvédelmi szerelvények (4-6) és a termény súrolás védelmi gumifüggöny felszerelése

- Telepítse a biztonsági rögzítőcsap összeszerelést (függő csap és biztonsági rögzítőcsap) minden egyes támtartóra (a keret mentén helyezkedik el).



Támtartó/biztonsági  
rögzítőcsap összeszerelés  
– Tipikus nézet

- Kezdjen a 4. burkolólemezzel, telepítse a kampós támasztócsap összeszerelést a megfelelő csuklós támtartó hüvely (a keret mentén helyezkedik el).
- Helyezze el a hasított csapot az egyes kampós támasztócsap végénél.



– Tipikus nézet

**MEGJEGYZÉS:** Gondoskodjon róla, hogy az alvázvédelmi anyák, és csavarok ki legyenek lazítva.

- Az 5. és 6. burkolólemez telepítéséhez ismételje meg a 2-3. lépéseket, gondoskodjon róla, hogy az alvázvédelmi szerelvény anyái, és csavarjai ki legyenek lazítva.
- Helyezze el a függőcsapokat a 4., 5. és 6. panel mentén.



Függő csapok  
(szerelje fel a csapokat a 4., 5. és 6.  
panelre)  
– Tipikus nézet

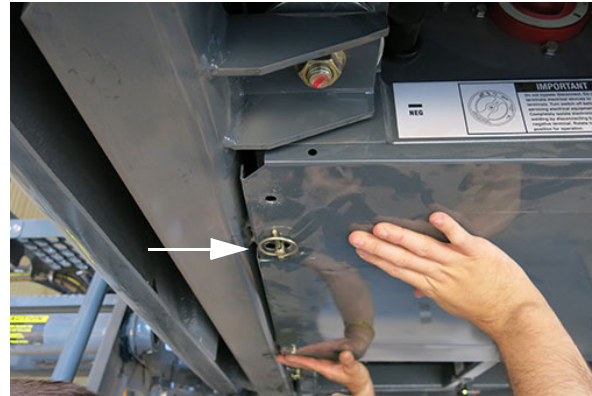
**MEGJEGYZÉS:** Gondoskodjon róla, hogy az egyes függő csap-nyílások **FEL** (a burkolólemez hossza felé) irányba nézzenek, ahogy az a következő ábrán látható.



Függő csap elhelyezése  
– Tipikus nézet

6. A gép szemközti oldalánál távolítsa el az előzőleg elhelyezett biztonsági rögzítő-csapokat (a függő csapok felől).

7. Emelje fel a 4. burkolólemezt, és a függő csapokat igazítsa a furatnyílásokhoz. Végezze el a biztonsági rögzítő csapok ismételt beillesztését.



Biztonsági rögzítőcsap  
(a függő csapba elhelyezve)  
– Tipikus nézet

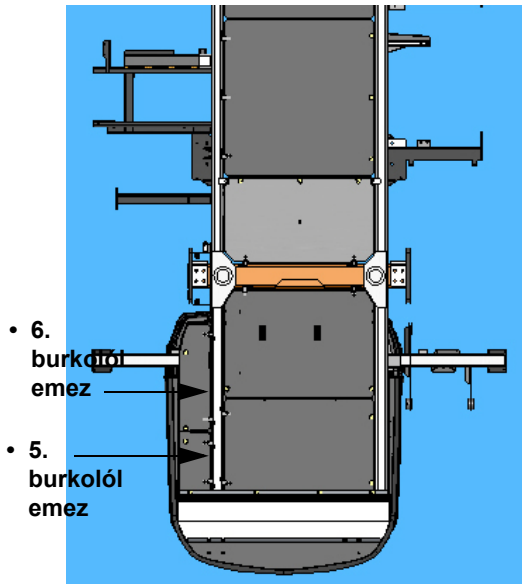
8. Használjon 1/2"-os csavarkulcsot, vagy csőkulcsot az alvázvédelmi anyák, és csavarok meghúzásához, ahogy az az ábrán látható.



– Tipikus nézet

9. Emelje fel, és rögzítse az 5. és 6. burkolólemezt, hasonló módon húzza meg az alvázvédelmi anyákat, és csavarokat.



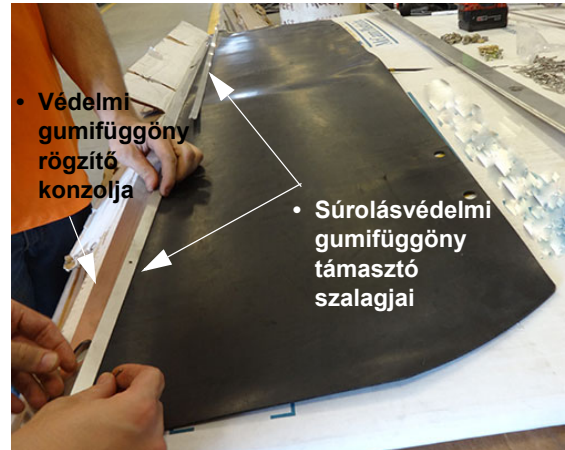


Hátsó alvázvédelmi szerelvény telepítése  
– Tipikus nézet

**Súrolásvédelmi gumifüggöny  
összeszerelése/telepítése:**

10. Helyezze el a súrolás védelmi gumifüggöny szerelő konzolját (hajtás, oldalra, felfelé) a súrlódásvédelmi gumifüggöny szegélye alá, igazítsa hozzá az egyes, előre-kifúrt furatokhoz.
11. Helyezze el a súrlódásvédelmi gumifüggöny támasztó szalagjait a súrlódásvédelmi gumifüggöny szegélye mentén, hozzáigazítva az előfúrt furatokhoz.

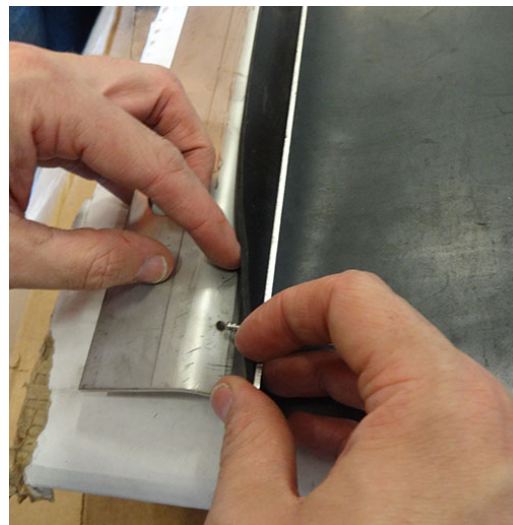
*MEGJEGYZÉS: Gondoskodjon róla, hogy az egyes súrlódásvédelmi gumifüggöny támasztó szalagok rovátkái befelé nézzenek (ahol később egymással csatlakozni tudnak).*



– Tipikus nézet

12. Kezden a szerelvény végénél, helyezzen be egy 1/8"-os rozsdamentes acél szegecsbet a gumifüggöny támasztó szalagon, a súrolásvédelmi gumifüggöny, és a súrolásvédelmi gumifüggöny szerelő konzoljának tetején át.

*MEGJEGYZÉS: Gondoskodjon arról, hogy a súrolásvédelmi gumifüggöny szerelő konzolja FELFELÉ kerüljön hajtásra, ahogy az a következő képen látható.*



Súrolásvédelmi gumifüggöny szerelvény  
– Tipikus nézet

13. A rögzítéshez használjon szegecs pisztolyt.



– Tipikus nézet

14. Ismétlje meg a folyamatot a még fennmaradó összeszerelés rögzítéséhez, gondoskodjon róla, hogy a súrolásvédelmi gumifüggöny támasztó szalagjainak rovátkái egymással tudjanak csatlakozni.
15. Helyezze el az összeszerelt súrolásvédelmi gumifüggönnyt az előzőleg telepített függő csapokra (a 4. és 5. burkolólemezen van elhelyezve).



Súrolásvédelmi gumifüggöny telepítés  
– Tipikus nézet

16. Helyezze el a biztonsági rögzítőcsapokat az egyes függő csapokba.

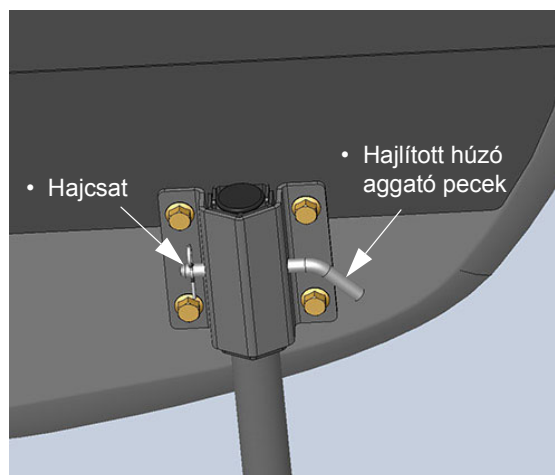
**MEGJEGYZÉS:** Először a két központi csapot helyezze el, majd ezt követően pedig a két külső csapot.



Biztonsági rögzítőcsap  
(a függő csapba elhelyezve)  
– Tipikus nézet

**MEGJEGYZÉS:** Ha el van látva hátsó gémmel, kövesse a 17-20. lépést. Ha nincs hátsó gém, akkor a 21. lépéssel folytassa.

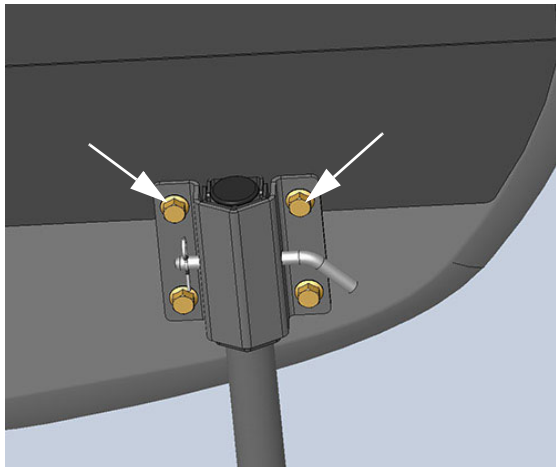
17. Vegye le a hajcsatot, és a hajlított húzó aggató pecket a motorháztető (a motorháztető bal, és jobb oldalán helyezkedik el) egyes oldalairól, és tegye félre őket.



Hajcsat/ Hajlított húzó aggató pecek szerelvény  
(a motorháztető bal-, és jobb oldalán van elhelyezve)  
– Tipikus nézet

\* A rendelkezésre álló eszközöktől függően változhat a gépe megjelenése.

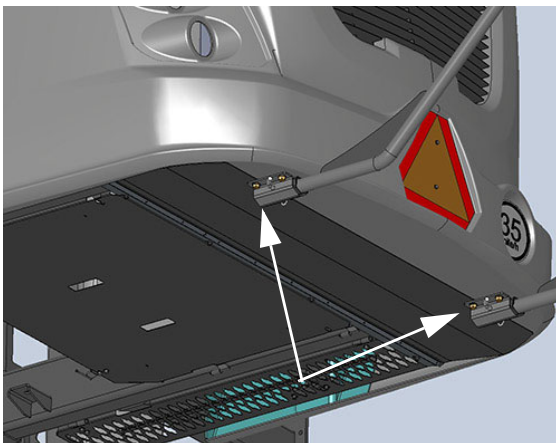
18. Távolítsa el a négy (4) elülső szerelő csavart (a motorháztető tartó bal, és jobb oldalán kettő van belőle).



Szerelőcsavarok  
(a motorháztető tartó egyes  
oldalain kettő van belőle)  
– Tipikus nézet

*\* A rendelkezésre álló eszközöktől függően  
változhat a gépe megjelenése.*

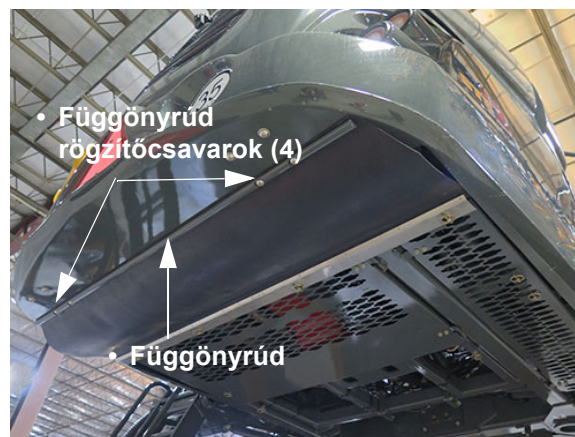
19. Helyezze be a csavarokat (oda, ahonnan kivételre került) a súrlódásvédelmi gumifüggöny megfelelő furataiba (a gumifüggöny aljánál helyezkedik el) és helyezze vissza a csavarokat a motorháztető tartóba, ahogy az a következő ábrán is látható.



A súrlódásvédelmi gumifüggöny  
csatlakoztatásra került a motorháztetőhöz  
(fel van szerelve hátsó gémmel)  
– Tipikus nézet

20. Helyezze vissza a hajcsatot, és a Hajlított húzó aggató pecket a motorháztető egyes oldalaira.

21. Ha nincs hátsó gém felszerelve, akkor szerelje fel a függőnyrudat és négy (4) függőnyrúd rögzítőcsavart.



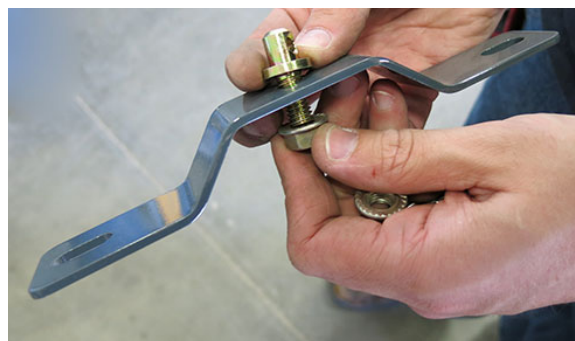
A súrolás védelmi gumifüggöny  
csatlakoztatásra került a motorháztetőhöz  
(nincs hátsó gém)  
– Tipikus nézet

22. Alvázvédelmi szerelvény, és Súrlódás védelmi gumifüggöny telepítés befejeződött.

## Homlokoldali termék súrlódásvédelem felszerelése

1. Szerelje össze a szerelvény rögzítő fém konzolt (támtartó, függő csap, és csavar).

*MEGJEGYZÉS: Gondoskodjon róla, hogy a  
függő csap furat nyílása a támtartó  
hossza felé nézzen.*



Szerelvény rögzítő fém konzol  
– Tipikus nézet

2. Csatlakoztassa a termék súrlódás védelmi rácstartót a bal-oldali kereszttar-

tóhoz, a 4"-os horgonyzó csavarok elhelyezésével a szerelvény rögzítő fémkonzol felső, és alsó részén át, valamint az ábrának megfelelően rögzítse a termény súrlódás védelmi rögzítőfüleket.

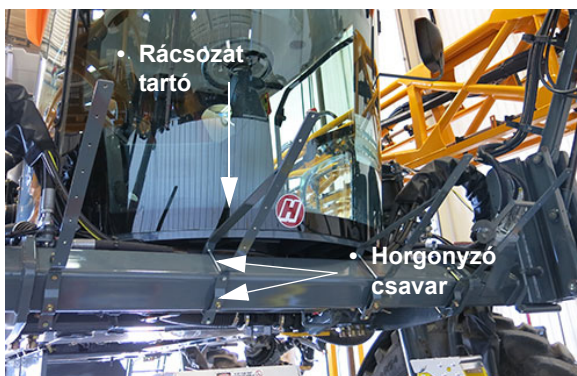


Termény súrlódásvédelmi rácstartó  
– Tipikus nézet

3. Ismételje meg a 2. lépést, a termény súrlódásvédelmi szerelő konzol jobb kereszttartóra való telepítésével.

**MEGJEGYZÉS:** A külső bal, és jobb oldali termény súrlódásvédelmi szerelő konzolokat még a központi konzol előtt kell elhelyezni.

4. Helyezze el az egyes központi termény súrlódásvédelmi szerelő konzolt a rácsozat tartó, és a két (2) 7 1/2" horgonyzó csavar csatlakoztatásával, az ábra szerint.



Központi termény súrlódásvédelmi rácstartó  
– Tipikus nézet

5. Rögzítse az egyes központi termény súrlódásvédelmi rácstartót, és rácsozat tar-

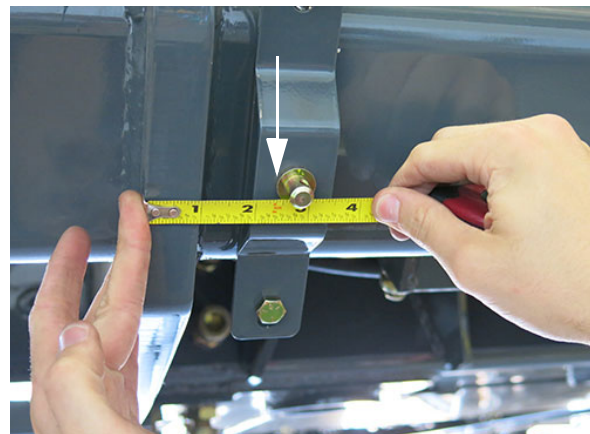
tót, 5/16" x 1"-os csavar használatával, ahogy az a következő fényképen is látszik. A csavart 9/16"-os csavarkulccsal húzza meg.



– Tipikus nézet

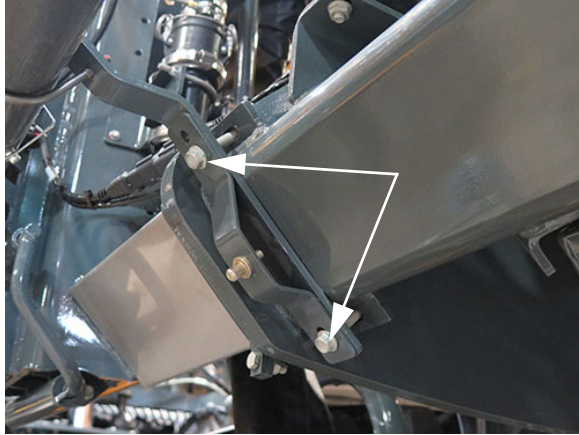
6. Mérőszalag használatával gondoskodjon róla, hogy a jobb, és a bal oldali kereszt-tartó támasztócső külső éle, és a függő csap belső éle közötti távolság (a külső termény súrlódásvédelmi rácstartó) 6,4 cm (2 1/2") legyen, ahogy az a következő képen is látszik.

**MEGJEGYZÉS:** Szükség esetén használjon gumi kalapácsot a megfelelő távolság beállításához.



– Tipikus nézet

7. Ha egyszer a megfelelő távolság elérésre került, akkor az egyes oldalakon lévő felső és alsó horgonyzó csavarokat húzza meg kézzel.



– Tipikus nézet

8. Mérőszalag használatával gondoskodjon róla, hogy a jobb, és a bal oldali keresztartó támasztócső belső éle, és a függő csap belső éle közötti távolság (a külső termény súrlódásvédelmi rácstartó) 61 cm (24") legyen, ahogy az a következő képen is látszik.

**MEGJEGYZÉS:** Szükség esetén használjon gumi kalapácsot a megfelelő távolság beállításához.



– Tipikus nézet

9. Ismétlje meg a szemközti oldalon a 8. lépést, gondoskodjon a 61 cm-es (24") távolság betartásáról.
10. Ha egyszer a megfelelő távolság elérésre került, akkor az egyes központi termény súrlódásvédelmi rácstartó felső, és alsó horgonyzó csavarjait húzza meg kézzel.



– Tipikus nézet

11. Kezdje lenn, helyezze el a termés súrlódásvédelmi csöveket a termés súrlódásvédelmi rácstartókhoz, rögzítse a bilincs csavarokat, és húzza meg 1/2"-os csőkulccsal.

**MEGJEGYZÉS:** Gondoskodjon róla, hogy az U-csavar ne kerüljön túlhúzásra. Ha a csavarok túl feszesre vannak becsavarva, akkor a termés súrlódásvédelmi cső meghosszabbításai nem nyílnak ki megfelelően.

**MEGJEGYZÉS:** Gondoskodjon róla, hogy a termés súrlódás beállító kapcsok az egyes cső végeken a telepítés során felfelé álljanak.



Termés súrlódásvédelmi cső  
– Tipikus nézet

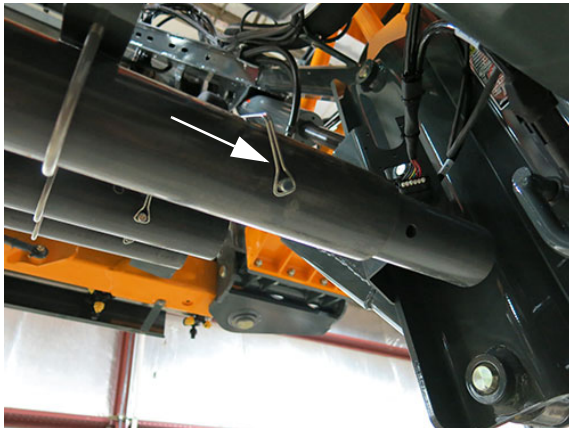
12. Ismétlje meg a folyamatot a még fennmaradó termény súrlódás védelmekkel.



Termény súrlódásvédelem telepítése  
– Tipikus nézet

### Termény súrlódásvédelmi cső meghosszabbítása

- A csapról távolítsa el a beállító kapcsolót (az egyes termény súrlódásvédelmi cső végén van elhelyezve).
- Növelje meg a csövet a kívánt helyzethez, gondoskodjon róla, hogy a furat nyílásoknak megfelelően álljon.
- A csaphoz helyezze vissza a beállító kapcsolót.



Termény súrlódás beállító kapocs  
(az egyes cső végeknél helyezkedik el)  
– Tipikus nézet

### Elülső alvázvédelmi szerelvény telepítése

1. Szerelje elő a kampós támasztó csapot, és a csavarokat az elülső alvázvédelmi szerelvényhez (csak egyik oldalon) és

húzza meg kézzel, a 1/2"-os csőkulccsal ahogy az a következő ábrán látszik.

2. Helyezze el a kampós támasztó csapot a megfelelő csuklós távtartó hüvelybe (a gép homlokoldala alatt, a futófelület beállító csavarok közelében helyezkedik el).



– Tipikus nézet

3. Helyezze el a kampós támasztó csapot a csuklós távtartó hüvelybe, a gép szemközti oldalán (anyák nélkül és anyákkal).
4. Emelje fel a homlokoldali alvázvédelmi szerelvényt, és helyezze el a csavarokat a burkolólemezen, és a kampós támasztó csap hátsó oldalán. Húzza meg kézzel, a 1/2"-os csavarkulcs segítségével.



– Tipikus nézet

5. Emelje fel a homlokoldali alvázvédelmi szerelvényt, és helyezze el a négy (4) biztonsági rögzítő csapot az előzőleg

telepített függő csapokba (a gép homlok-  
oldalán helyezkedik el).

**MEGJEGYZÉS:** A termény súrlódásvédelmi  
rácstartó beállítást igényel, amely a  
homlokoldali alvázvédelmi szerel-  
vény megfelelő beigazításáról gon-  
doskodik.



Elülső alvázvédelmi szerelvény telepítése  
– Tipikus nézet

### Terményterelők felszerelése

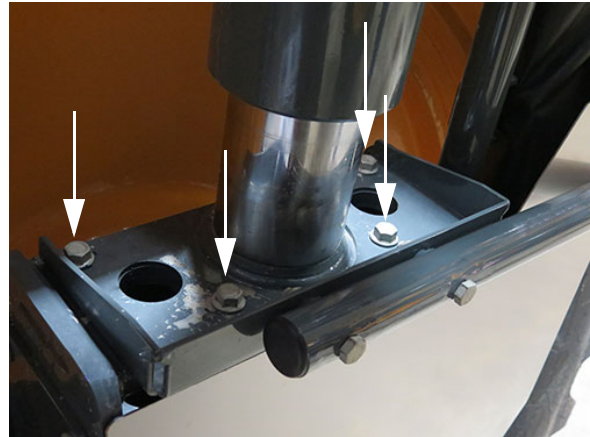
1. Helyezze el a két (2) fekete sapkát (a négy terményterelő egyes végein talál-  
ható).
2. Csúsztassa a terményterelő szerelő lap-  
ját a láb fölé, ahogy az a következő fényké-  
pen látható.



Terményterelő szerelőlap  
– Tipikus nézet

3. Hozza egy vonalba a láb rögzítőcsavart  
és a terményterelő szerelő lap furatait és  
szerelje be a csavarokat, 3/4" csavar-

kulccsal vagy csőkulccsal végezze a  
meghúzást.



Lábrögzítő csavarok (4)  
– Tipikus nézet

4. Szerelje fel a terményterelőt a rögzí-  
tőlapra, ahogy az a következő fényké-  
pen látható.

**MEGJEGYZÉS:** Gondoskodjon róla, hogy a  
Terményterelő kampós vége kifelé  
nézzen.



Telepített terményterelő  
– Tipikus nézet

5. Helyezzen el kettő (2) terményterelő  
szerelő csavart a terményterelő szerelő  
lapon, és csövön keresztül. 3/4"-os csa-  
varkulccsal, vagy csőkulccsal húzza  
meg.



Terményterelő rögzítőcsavarok (2)  
– Tipikus nézet

6. A lépéseket ismételje meg a még fennmaradó terményterelők telepítésénél.

### Kerék fedlemezek telepítése

#### MEGJEGYZÉS

Távolítsa el akkor a két (2) kerékrögztítő anyát a kerék csavarokról, amikor a kerékagy lemezsapkát rögzítő szerelvény lemez kerül telepítésre.

1. Távolítsa el a két (2) kerékrögztítő anyát (2) a kerék csavarokról, és tegye őket félre.
2. Helyezze el a kerékagy lemezsapkát rögzítő szerelvénylemezt a két csavarra, ahogy az a következő ábrán látható.
3. Helyezze vissza a két kerékagyrögztítő anyát a csavarokra, és húzza meg őket 33 mm-es csőkulccsal/légkulccsal. További információkért olvassa el e kezelési útmutató *Karbantartás és tárolás fejezetének* „Szervizelés - Csavar-meghúzó nyomaték” részét.



Kerékagy lemezsapkát rögzítő  
szerelvénylemez  
– Tipikus nézet

4. Végezze el az 1-3 lépéseket a még megmaradó szerelvénylemezek telepítéséhez, gondoskodjon róla, hogy egy időpontban csak két (2) kerékrögztítő anya kerüljön a kerék csavarokról levételre.



– Tipikus nézet

5. Helyezze el a kerékagy lemezsapkát rögzítő szerelvénylemez hegesztést az előzőleg elhelyezett kerékagy lemezsapkát rögzítő szerelvénylemez külső felére.

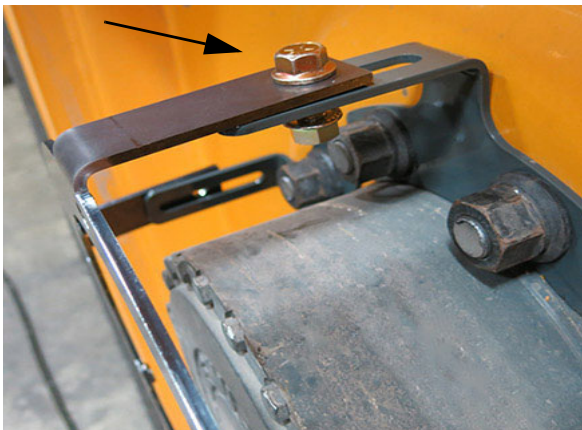




Kerékagy sapka adapter hegesztett szerkezet rögzítő szerelvénylemez  
– Tipikus nézet

6. Helyezze el a 1/2"-os csavart a kerékagy lemezsapkát rögzítő szerelvénylemez összeszerelésén keresztül. Helyezze az anyát a csavarhoz, de ne húzza meg.

*MEGJEGYZÉS: Ismétlje meg ezt a kerékagy körül az egyes szerelvénylemez összeszerelési helyeken.*



Kerékagy lemezsapkát rögzítő szerelvénylemez telepítése  
– Tipikus nézet

7. Helyezze el a kerék fedlemez a kerékagy lemezsapkát rögzítő szerelvénylemez összeszerelésre.



– Tipikus nézet

8. Helyezze el az 1/2"-es szerelőcsavart a kerék fedlemezének homlokoldalán, és a kerékagy lemezsapkát rögzítő szerelvénylemez hegesztés rögzítő furatain keresztül.



Kerék fedlemez szerelőcsavar telepítés  
– Tipikus nézet

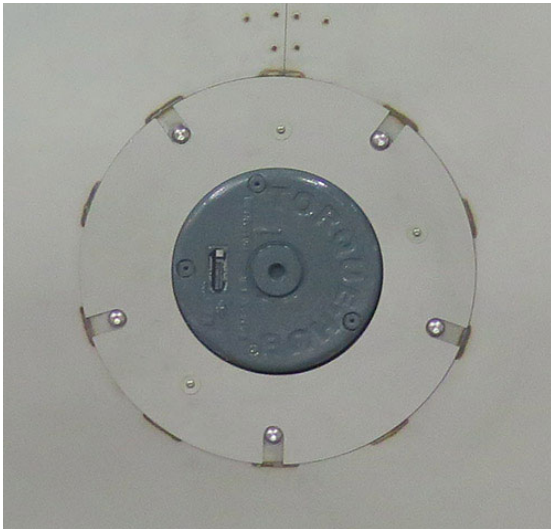
9. Helyezze el az anyát a szerelőcsavarra, és húzza meg az 5/16"-os, hatlapú csavarkulccsal.

*MEGJEGYZÉS: Ismétlje meg ezt a kerékagy körül az egyes szerelvénylemez összeszerelési helyeken.*

10. Helyezze el a még megmaradt 1/4"-es csavart (3/8"-es csavarkulccsal meghúzva) és az anyát (7/16"-es csavarkulccsal meghúzva).
11. Rögzítse a kerékagy lemezsapkáját a rögzítő szerelvénylemezhez, majd csúsztassa a kerékagy lemezsapkáját

egészen addig, amíg a külső szegély hozzá nem ér az abroncshoz, ezzel egy sima átmenetet tud a kerék és a kerékagy lemezsapkája között biztosítani.

12. 3/4"-es csavarkulccsal húzza meg a kerékagy lemezsapkát rögzítő csavarokat (melyek előzőleg már elhelyezésre kerültek).
13. Helyezze el a kerékagy lemezsapkájának gyűrűjét a kerék fedlemez közepéhez, gondoskodjon róla, hogy az egyes furat nyílások megfelelően kerüljenek illesztésre.
14. Helyezze el az 1/4"-es csavart a gyűrűvel, és a kerék fedlappal, majd húzza meg 3/8"-es csavarkulccsal. A kerék fedlemez telepítése befejeződött.



Kerékagy lemezsapka gyűrű  
– Tipikus nézet



Kerék fedlemez telepítés  
– Tipikus nézet

## HIBAELHÁRÍTÁS

Probléma	Lehetséges ok	Javasolt helyrehozatal
Motor nem indul	<ul style="list-style-type: none"> <li>• Üres akkumulátor</li> <li>• Hibás akkumulátor csatlakozások</li> <li>• Indító vagy indító relé</li> <li>• Tönkrement biztosíték a motor elektromos dobozában</li> <li>• Akkumulátor leválasztó kapcsoló KI állásban</li> <li>• Rögzítő fék nincs csatlakoztatva</li> </ul>	<ul style="list-style-type: none"> <li>• Töltse újra, vagy cserélje ki az akkumulátort</li> <li>• Tisztítsa meg, és szorítsa rá</li> <li>• Tesztelés (újraépítés, vagy csere)</li> <li>• Ellenőrizze a biztosítékot</li> <li>• Válassza le az akkumulátort</li> <li>• Kapcsolja BE pozícióba</li> <li>• Kapcsolja be a rögzítőféket</li> </ul>
Motor nem indul	<ul style="list-style-type: none"> <li>• Üzemanyag tartály üres</li> <li>• Eldugult üzemanyag szűrő</li> <li>• Hideg idő</li> <li>• Vészleállító kapcsoló működik</li> <li>• Alacsony indítási sebesség</li> <li>• Tönkrement biztosíték a motor elektromos dobozában</li> </ul>	<ul style="list-style-type: none"> <li>• Üzemanyag tank feltöltése</li> <li>• Üzemanyag szűrők cseréje</li> <li>• Hideg időben történő indításhoz forduljon a motor gyártójának használati útmutatójához</li> <li>• Vészleállító kapcsoló nem működik</li> <li>• Ellenőrizze az indítót, és az akkumulátort</li> <li>• Ellenőrizze a biztosítékot</li> </ul>
Motor túlmelegedés	<ul style="list-style-type: none"> <li>• Motor túlterhelt</li> <li>• Koszos radiátor belső/bordák/rácsok</li> <li>• Hibás radiátor sapka</li> <li>• Ventilátor üzemzavar</li> <li>• Hibás termosztát</li> <li>• Alacsony hűtőfolyadék szint</li> </ul>	<ul style="list-style-type: none"> <li>• Csökkentse a terhelést</li> <li>• Távolítsa el mindenféle idegen anyagot, és tisztítsa meg az összes elemet</li> <li>• Cserélje ki a sapkát</li> <li>• Ellenőrizze a ventilátor sebességét</li> <li>• Cserélje ki a termosztátot</li> <li>• Töltse fel újra a megfelelő szintig az ajánlott hűtőközeggel</li> </ul>
Motor nem gyújt: egyenletlen üzem/alacsony energia szint	<ul style="list-style-type: none"> <li>• Víz van az üzemanyagban</li> <li>• Koszos légtisztító elem</li> <li>• Gyenge minőségű üzemanyag</li> <li>• Üzemanyag tartály eldugult</li> <li>• Eldugult üzemanyag szűrő</li> </ul>	<ul style="list-style-type: none"> <li>• Engedje le, öblítse át, cserélje ki a szűrőt, töltsen fel a rendszert</li> <li>• Cserélje ki az elemet</li> <li>• Rendszer leeresztése, cserélje ki jobb minőségű üzemanyagra</li> <li>• Nyissa ki az üzemanyag tank szelepét (a sapkában)</li> <li>• Üzemanyag szűrő cseréje</li> </ul>
Motor kopogás	<ul style="list-style-type: none"> <li>• Alacsony olaj szint a karterben</li> <li>• Hideg motor</li> </ul>	<ul style="list-style-type: none"> <li>• Olaj hozzáadása a tele jelig</li> <li>• Megfelelő felmelegedési időszak kivárása, erre hivatkozást talál a motor gyártó használati útmutatójában</li> </ul>

Permetlé szivattyú nem adagol	<ul style="list-style-type: none"> <li>• Alacsony víz szint a szivattyúban</li> <li>• Levegő szivárgás a szívó vezetékben</li> <li>• Permetlé tartály szelep zárva</li> </ul>	<ul style="list-style-type: none"> <li>• Győződjön meg róla, hogy a permetlé tartály nem üres (permetlé szivattyú légtelenítése)</li> <li>• Ellenőrizze, és húzza meg az összes szerelvényt a szívó vezetéken</li> <li>• Nyissa ki a permetlé tartály szelepét, lehetővé téve ezzel a levegő rendszerből való kiáramlását</li> </ul>
Nyomásmérő egyenletlen leolvasása	<ul style="list-style-type: none"> <li>• A kiömlő nyílás a mérő hátoldalán eltömődött</li> <li>• Hibás mérő</li> <li>• Levegő szivárgás a szívó vezetékben</li> <li>• Permetlé szűrőszita el van tömődve</li> <li>• Glicerín szivárgás a mérőből</li> </ul>	<ul style="list-style-type: none"> <li>• Távolítsa el a mérőt, tisztítsa meg</li> <li>• Cserélje ki a mérőt</li> <li>• Ellenőrizze, és húzza meg az összes szerelvényt a szívó vezetéken</li> <li>• Ellenőrizze a permetlé szűrőszitáját</li> <li>• Cserélje ki a mérőt</li> </ul>
Üzemzavar az elektromos permetlé szelepből	<ul style="list-style-type: none"> <li>• Hibás földelés</li> <li>• Koszos csatlakozó terminálok</li> <li>• Huzalozás leválasztása</li> <li>• Hibás kapcsoló</li> <li>• Rövidzár a mágnesstekercsben</li> <li>• Hibás szelep</li> </ul>	<ul style="list-style-type: none"> <li>• Tiszta, és szoros alapzat</li> <li>• Tiszta csatlakozó terminálok</li> <li>• Ellenőrizze a folytonosságot, és cserélje ki a huzalt</li> <li>• Cserélje ki a kapcsolót</li> <li>• Cserélje ki a szelepet</li> </ul>
Permetlé szivattyú normál nyomáson nem működik	<ul style="list-style-type: none"> <li>• Eldugult vezeték, szűrőszita</li> <li>• Levegő szivárgás a szivattyú szívó áramában</li> <li>• Korlátozott permetlé áramlás a szivattyúban</li> <li>• Szívó tömlő tönkrement</li> <li>• Hidraulikus hiba</li> </ul>	<ul style="list-style-type: none"> <li>• Távolítsa el a kijelzőt, tisztítsa meg teljesen, szorítsa vissza a szűrő sapkát, elkerülve ezzel a levegő szivárgást</li> <li>• Ellenőrizze, és húzza meg az összes szerelvényt a szívó vezetéken</li> <li>• Győződjön meg róla, hogy a fő tartály szelep teljesen nyitva van</li> <li>• Eltömődés a tömlő bemeneti végénél a tömlőben magas vákuumot eredményez</li> <li>• Ha segítségre van szüksége, akkor vegye fel a kapcsolatot a helyi John Deere vevőszolgálatlal</li> </ul>

<p>A gép nem mozog egyik irányba sem</p>	<ul style="list-style-type: none"> <li>• Motor sebesség túl alacsony</li> <li>• Olaj szint a tartályban túl alacsony</li> <li>• Eldugult szűrő</li> <li>• Hidrosztatikus rendszer hiba</li> </ul>	<ul style="list-style-type: none"> <li>• Állítsa be a motor üzemi fordulatszámát (RPM) mielőtt a gépet mozgatni próbálja</li> <li>• Töltse fel a tartályt a megfelelő szintig a megfelelő olajjal (lásd szervíz: Folyadékok, ezen fejezet másik részben)</li> <li>• Töltő szűrő cseréje</li> <li>• Ha segítségre van szüksége, akkor vegye fel a kapcsolatot a helyi John Deere vevőszolgálattal</li> </ul>
<p>A gép csak egy irányba mozog</p>	<ul style="list-style-type: none"> <li>• Hidrosztatikus rendszer hiba</li> </ul>	<ul style="list-style-type: none"> <li>• Ha segítségre van szüksége, akkor vegye fel a kapcsolatot a helyi John Deere vevőszolgálattal</li> </ul>
<p>Hidrosztatikus rendszer lassan válaszol</p>	<ul style="list-style-type: none"> <li>• Motor sebesség túl alacsony</li> <li>• Túl alacsony a tartályban az olaj</li> <li>• Hideg olaj</li> <li>• Eltömődött szűrő</li> <li>• Részben korlátozott szívó vezeték</li> <li>• Hidrosztatikus rendszer hiba</li> </ul>	<ul style="list-style-type: none"> <li>• Állítsa be a motor üzemi fordulatszámát (RPM), mielőtt a gépet mozgatni próbálja</li> <li>• Töltse fel a tartályt a megfelelő szintig a megfelelő olajjal (lásd szervíz: Folyadékok, ezen fejezet másik részben)</li> <li>• Hagyjon időt a megfelelő felmelegedésre</li> <li>• Ellenőrizze, és cserélje ki a szűrőt</li> <li>• Ellenőrizze, hogy a szívó tömlő tönkrement-e</li> <li>• Ha segítségre van szüksége, akkor vegye fel a kapcsolatot a helyi John Deere vevőszolgálattal</li> </ul>
<p>Zajos hidrosztatikai rendszer</p>	<ul style="list-style-type: none"> <li>• Hideg olaj</li> <li>• Alacsony motor sebesség</li> <li>• Olaj szint a tartályban alacsony</li> <li>• Hidrosztatikus rendszer hiba</li> </ul>	<ul style="list-style-type: none"> <li>• Hagyjon időt a megfelelő felmelegedésre</li> <li>• Növelje a motor sebességet</li> <li>• Töltse fel a tartályt a megfelelő szintig a megfelelő olajjal (lásd szervíz: Folyadékok, ezen fejezet másik részben)</li> <li>• Ha segítségre van szüksége, akkor vegye fel a kapcsolatot a helyi John Deere vevőszolgálattal</li> </ul>

<p>A teljes hidraulikai rendszer funkciója hibás</p>	<ul style="list-style-type: none"> <li>• Olaj szint a tartályban túl alacsony</li> <li>• Kiegészítő hidraulikai rendszer hiba</li> </ul>	<ul style="list-style-type: none"> <li>• Töltse fel a tartályt a megfelelő szintig a megfelelő olajjal (lásd szerviz: Folyadékok, ezen fejezet másik részben)</li> <li>• Ha segítségre van szüksége, akkor vegye fel a kapcsolatot a helyi John Deere vevőszolgálattal</li> </ul>
<p>Zajos hidraulikus szivattyú</p>	<ul style="list-style-type: none"> <li>• Olaj szint a tartályban túl alacsony</li> <li>• Kiegészítő hidraulikai rendszer hiba</li> </ul>	<ul style="list-style-type: none"> <li>• Töltse fel a tartályt a megfelelő szintig a megfelelő olajjal (lásd szerviz: Folyadékok, ezen fejezet másik részben)</li> <li>• Ha segítségre van szüksége, akkor vegye fel a kapcsolatot a helyi John Deere vevőszolgálattal</li> </ul>
<p>AZ AWS rendszer nem kapcsol be</p>	<ul style="list-style-type: none"> <li>• AWS gomb (a gép kijelzőjén) KI állásban</li> <li>• A gép nincs mezei üzemmódban</li> <li>• Érzékelő, vagy érték üzemzavara</li> </ul>	<ul style="list-style-type: none"> <li>• Kapcsolja BE az AWS gombot</li> <li>• Változtassa meg a gép üzemmódot mezei üzemmódra</li> <li>• Ha segítségre van szüksége, akkor vegye fel a kapcsolatot a helyi John Deere vevőszolgálattal</li> </ul>
<p>AWS rendszer BE van kapcsolva, de a hátsó kerekek nem követik az első kerekek mozgását</p>	<ul style="list-style-type: none"> <li>• Gép sebessége nagyobb, mint az AWS leállítási sebessége</li> <li>• Érzékelő, vagy érték üzemzavara</li> </ul>	<ul style="list-style-type: none"> <li>• Ez a kezelő körültekintésére van bízva</li> <li>• Ha segítségre van szüksége, akkor vegye fel a kapcsolatot a helyi John Deere vevőszolgálattal</li> </ul>
<p>AWS rendszer nem működik, a gép csak lassú sebességgel mozog</p>	<ul style="list-style-type: none"> <li>• Érzékelő üzemzavara</li> </ul>	<ul style="list-style-type: none"> <li>• Állítsa a hidrosztatikus hajtás vezérlő kart SEMLEGES állásba, várjon amíg a „HIBA” hajtási üzemmód eltűnik a gép kijelzőjéről, és indítsa újra a gépet</li> <li><i>MEGJEGYZÉS: A közúton a hátsó kerekek zárva vannak, amíg a gép mezei üzemmódban van.</i></li> </ul>
<p>A teljes elektromos rendszer leállt</p>	<ul style="list-style-type: none"> <li>• Üres akkumulátor</li> <li>• Hibás akkumulátor csatlakozások</li> <li>• Alacsony töltési arány</li> <li>• Nincs töltési arány</li> <li>• Akkumulátor leválasztó kapcsoló KI állásban</li> </ul>	<ul style="list-style-type: none"> <li>• Cserélje ki az akkumulátort</li> <li>• Tisztítsa meg, és húzza meg az akkumulátor csatlakozásokat</li> <li>• Húzza meg a generátor szíját</li> <li>• Cserélje ki a generátort</li> <li>• Válassza le az akkumulátort</li> <li>• Bekapcsolás</li> </ul>

Világítási rendszer nem működik	<ul style="list-style-type: none"> <li>• Hibás földelés</li> <li>• Kiégett izzó</li> <li>• Szakadás vagy zárlat a huzalban</li> <li>• Biztosíték kifújása</li> <li>• Hibás kapcsoló</li> <li>• Gyújtás kapcsoló KI van kapcsolva</li> </ul>	<ul style="list-style-type: none"> <li>• Tiszta, és szoros alapzat</li> <li>• Cserélje ki az izzót</li> <li>• Ellenőrizze a folytonosságot, és cserélje ki a huzalt</li> <li>• Cserélje ki a biztosítékot</li> <li>• Cserélje ki a kapcsolót</li> <li>• Kapcsolja BE a gyújtás kapcsolót</li> </ul>
A gémkar szakaszok nem hajtódnak be	<ul style="list-style-type: none"> <li>• Kézi gémkar kapcsolók használata akkor, amikor a gémek állapota automatikus módban van</li> <li>• Helyzetérzékelő hiba (automatikus mód nem működik)</li> </ul>	<ul style="list-style-type: none"> <li>• A kiválasztott gémkar állapothoz használja a megfelelő kapcsolókat</li> <li>• Használja a kézi gémkar kapcsolókat</li> <li>• Forduljon segítségért a helyi John Deere szakkereskedéshez.</li> </ul>
A gémkar nem lesz újratöltve	<ul style="list-style-type: none"> <li>• Közellét/helyzet érzékelő hiba</li> <li>• A program hibás futásán alapuló hiba</li> </ul>	<ul style="list-style-type: none"> <li>• A munkagép képernyőjén ellenőrizze a hibaüzenetet</li> <li>• Mindegyik szakaszt kihajtja kézi vezérlésben</li> <li>• Forduljon segítségért a helyi John Deere szakkereskedéshez.</li> </ul>
A gémek nem üzemelnek, ha a kézi gém kapcsolókat meg vannak nyomva	<ul style="list-style-type: none"> <li>• Nyugtázza a munkagép képernyőjén az elektromos vezetékre való figyelmeztetést</li> </ul>	<ul style="list-style-type: none"> <li>• Forduljon segítségért a helyi John Deere szakkereskedéshez.</li> </ul>
Gémek fel/le funkciója működésképtelen	<ul style="list-style-type: none"> <li>• A NORAC rendszer nem működik megfelelően/ kommunikációs hiba</li> </ul>	<ul style="list-style-type: none"> <li>• Ellenőrizze a NORAC rendszer állapotát</li> <li>• Indítsa újra a munkagépet</li> <li>• Forduljon segítségért a helyi John Deere szakkereskedéshez.</li> </ul>



# TÁRGYMUTATÓ

A berendezés felemelése .....	10-5	Néhány szó a Hagie Gépgyárról .....	1-2
A kézikönyvben használt biztonsági figyelmeztetések .....	1-3	Nyomatékértékek .....	1-23
A munkagép képernyője .....	3-29	Nyomtáv beszabályozás – hidraulikus ..	5-8
A permetezőrendszer elemei – kettős csőhálózatú .....	8-1	Öblítő rendszer – kettős permetlé .....	8-18
A permetlé tartály feltöltése .....	7-46	Öblítő rendszer .....	7-54
Akkumulátor megszakító kapcsolója .....	6-3	Összkerék kormányzás (ÖK) .....	4-18
Akkumulátor töltő .....	6-4	Permetező gém – hátsó .....	7-29
Akkumulátorok .....	6-1	Permetező gémek – 120' Hibrid .....	7-11
Alkalmazás – kettős csőhálózat .....	8-39	Permetező gémek (karok) – 90/100' .....	7-1
Alkalmazás .....	7-71	Permetező rendszer – működtetés .....	7-41
Azonosítás .....	1-4	Permetező rendszer részei .....	7-31
Biztonsági matricák .....	2-10	Permetlé rendszer alkalmazás – kettős csőhálózat .....	8-13
Biztonsági öv .....	2-7	Permetlé tartály feltöltés – kettős csőhálózatú .....	8-32
Biztonsági óvintézkedések .....	2-1	Permetlé tartály leengedése .....	7-53
Biztosítékok és relék .....	6-6	Permetlé tartály leeresztése – kettős csőhálózatú .....	8-37
Biztosítékok és relék besorolása .....	6-13	Specifikációk .....	1-8
Célzatos alkalmazás .....	2-1	Szállítás .....	10-1
E kézikönyvről .....	1-2	Szerviz – motor hajtósíj .....	9-34
Fluor tartalmú üvegházhatású gáz (F-gáz) .....	1-4	Szerviz időközök .....	9-44
Forgó jelzőfény .....	2-7	Szervizelés – csavarmeghúzó nyomaték .....	9-35
Gépkezelő állomása .....	3-5	Szervizelés – egyebek .....	9-39
Gyors-zár rendszer – permetező gémek .....	10-7	Szervizelés – folyadékok .....	9-2
Habjelölő rendszer .....	7-58	Szervizelés – kenés .....	9-28
Hibaelhárítás .....	10-40	Szervizelés – kerékösszetartás .....	9-37
Hidraulikus rendszerek komponensei ..	5-1	Szervizelés – szűrők .....	9-13
Hidrosztatikus hajtás .....	4-12	Szervizelés és segítségnyújtás .....	1-3
Kerítés sor permetfúvó .....	7-45	Tárolás .....	9-49
Kézmosó rendszer .....	10-20	Termékszavatosság .....	1-3
Légrugó leürítő rendszer .....	10-20	Tűzoltókészülék .....	2-9
Létra – üzemanyagtöltés .....	10-24	Ülés – gépkezelő (Delux) .....	3-1
Létra .....	5-13	Ülés – gépkezelő (Elsőrendű) .....	3-2
Magas kukoricához való csomag – telepítés .....	10-26	Ülés – oktató .....	3-5
Moduláris befecskendező rendszer .....	7-61	Változtatható irányú ventilátor .....	5-6
Motor – indítás .....	4-1	Vészkijárat .....	2-9
Motor utókezelés – Tier 4 végső .....	4-4	Vészleállítás .....	2-8
Motorháztető kezelése .....	10-22		
Nagynyomású tisztítóberendezés .....	5-14		



# MEGJEGYZÉSEK

---

# MEGJEGYZÉSEK

---

# MEGJEGYZÉSEK

---