

CALIFORNIE

Avertissement - Proposition 65

Il est officiellement reconnu dans l'état de Californie que les émissions des moteurs diesel et certains de leurs composants peuvent entraîner des cancers, des anomalies à la naissance et d'autres affections liées à la reproduction.

**2019 DTS10
OPERATOR'S MANUAL
493799FRN**

1 – INTRODUCTION

Introduction par Hagie Manufacturing Company	1-1
À propos de ce manuel	1-1
Messages de sécurité utilisés dans ce manuel	1-2
Entretien et assistance	1-2
Garantie du produit	1-2
Identification	1-2
Caractéristiques techniques	1-5
Valeurs du couple de serrage	1-17

2 – SÉCURITÉ ET PRÉCAUTIONS

Utilisation prévue	2-1
Mesures de sécurité	2-1
Ceinture de sécurité	2-7
Gyrophares	2-8
Arrêt d'urgence	2-8
Sortie d'urgence	2-9
Extincteur d'incendie	2-10
Autocollants de sécurité	2-10

3 – CABINE

Siège de l'opérateur (de série)	3-1
Siège de l'opérateur (haut de gamme)	3-4
Siège pour instructeur	3-7
Poste de conduite	3-7
Afficheur de la machine	3-35

4 – MOTEUR ET SYSTÈMES D'ENTRAÎNEMENT

Démarrage du moteur	4-1
Traitement postcombustion des gaz d'échappement - Final Tier 4	4-3
Transmission hydrostatique	4-11
Système à 4 roues directrices (4RD)	4-17

5 – CIRCUITS HYDRAULIQUES

Composants du système hydraulique	5-1
Ventilateur réversible - angle d'attaque variable	5-4
Réglage des voies - hydraulique	5-6
Échelle	5-10
Nettoyeur haute-pression	5-11

6 – CIRCUITS ÉLECTRIQUES

Batteries	6-1
Sectionneur général de la batterie	6-2

Fusibles et relais	6-4
Calibre des fusibles et des relais	6-8

7 – SYSTÈMES DE PULVÉRISATION

Rampes de pulvérisation	7-1
Rampe de pulvérisation - arrière	7-16
Composants du système de solution	7-18
Fonctionnement du système de solution	7-28
Applicateur pour rangées de clôture	7-32
Remplissage des réservoirs de solution	7-34
Vidange du réservoir de solution	7-37
Système de rinçage	7-38
Système de marqueur à mousse	7-42
Système d'éducteur	7-46
Système d'injection modulaire	7-50
Utilisation	7-61

8 – ENTRETIEN ET REMISAGE

Entretien - fluides	8-2
Entretien - filtres	8-13
Entretien - graissage	8-25
Entretien - courroie d'entraînement du moteur	8-27
Entretien - couple de serrage des boulons	8-28
Entretien - pincement	8-31
Entretien - divers	8-34
Service Intervals	8-38
Remisage	8-42

9 – DIVERS

Transport	9-1
Levage de votre machine	9-4
Échappement de suspension pneumatique	9-6
Ventilateur à viscoupleur	9-7
Système de lave - mains	9-9
Capot électrique	9-11
Accès frontal	9-12
Réglage des voies - manuel	9-13
Kit cultures hautes - installation	9-16
Résolution des problèmes de base	9-23



SECTION 1 – INTRODUCTION

INTRODUCTION PAR HAGIE MANUFACTURING COMPANY

Félicitations pour votre achat d'un pulvérisateur DTS10 ! Veuillez lire le présent manuel d'utilisation et vous familiariser avec les procédures opérationnelles et les précautions de sécurité avant de tenter d'utiliser votre pulvérisateur.

Comme toute autre pièce d'équipement, votre pulvérisateur nécessite de suivre certaines procédures de fonctionnement, de maintenance et d'entretien pour le maintenir en parfaite condition de fonctionnement. Nous avons tenté de décrire tous les réglages nécessaires pour s'adapter à des conditions diverses. Toutefois, il peut y avoir des moments où une attention particulière est nécessaire.

REMARQUE : l'opérateur est responsable pour l'inspection de la machine et de ses équipements, ainsi que pour la réparation ou le remplacement des pièces lorsque l'utilisation continue du produit provoque des dommages ou une usure excessive de certaines pièces.

Hagie Manufacturing Company se réserve le droit d'apporter des modifications à la conception et aux matériaux de ses pulvérisateurs ultérieurs, sans obligation envers les machines existantes.

Merci d'avoir choisi un pulvérisateur Hagie. Nous tenons à vous assurer de notre intérêt à vous savoir satisfaits de ses performances. Nous sommes fiers de vous compter parmi nos clients !

À PROPOS DE CE MANUEL

AVIS

Toutes les photos et les illustrations contenues dans ce manuel afin de montrer des situations avec des protections, des rails ou des capots retirés sont à des fins de démonstration seulement. Gardez toujours toutes les protections et tous les dispositifs de sécurité en place.

Ce manuel vous aidera à bien utiliser et à bien entretenir votre machine. Il est de la responsabilité de l'utilisateur de lire le manuel d'utilisation et de se conformer aux procédures d'utilisation sûres et adéquates, ainsi que d'effectuer l'entretien du produit en se conformant aux consignes d'entretien fournies dans la section *Entretien et remisage* plus loin dans ce manuel.

Les photos et illustrations utilisées dans ce manuel sont de nature générale. Certains équipements et certaines fonctions présentés peuvent ne pas être disponibles sur votre machine.

L'information contenue dans ce manuel était à jour au moment de sa publication. Hagie Manufacturing Company améliorant constamment ses produits, certaines informations peuvent ne pas être incluses dans ce manuel. Pour obtenir la version la plus récente du manuel d'utilisation de votre machine, veuillez consulter le site www.hagie.com.

Conservez ce guide dans un endroit facilement accessible, afin de pouvoir le consulter au besoin. Ce manuel est considéré comme un élément permanent du produit. En cas de revente de la machine, ce manuel doit être fourni avec la machine.

Si vous ne comprenez pas une partie de ce manuel ou si vous avez besoin d'un complément d'information ou de services, veuillez contacter votre concessionnaire John Deere local pour obtenir de l'aide.

MESSAGES DE SÉCURITÉ UTILISÉS DANS CE MANUEL

Les messages de sécurité suivants figurant tout au long de ce manuel ont pour but d'attirer votre attention sur des situations qui pourraient être potentiellement dangereuses pour l'opérateur, le personnel de service ou l'équipement.

 **DANGER**

Le mot-indicateur DANGER indique une situation dangereuse qui, si elle n'est pas évitée, entraînera la mort ou des blessures graves.

 **AVERTISSEMENT**

Le mot-indicateur AVERTISSEMENT indique une situation dangereuse qui, si elle n'est pas évitée, pourrait entraîner la mort ou des blessures graves.

 **ATTENTION**

Le mot-indicateur ATTENTION indique une situation dangereuse qui, si elle n'est pas évitée, pourrait entraîner des blessures légères ou modérées. ATTENTION peut aussi être utilisé pour alerter contre des pratiques dangereuses associées à des événements qui pourraient entraîner des blessures corporelles.

AVIS

Le mot-indicateur AVIS indique que la prise de conscience de l'opérateur est exigée, sous peine de dommages personnels et matériels.

REMARQUE : une « Remarque » a pour but de faire une mention particulière, ou un commentaire.

ENTRETIEN ET ASSISTANCE

Veuillez contacter votre concessionnaire John Deere pour l'entretien et l'assistance.

GARANTIE DU PRODUIT

Veuillez contacter votre concessionnaire John Deere pour obtenir des informations complémentaires.

IDENTIFICATION

AVIS

Toute référence dans ce manuel à la droite ou à la gauche s'applique à la position assise dans le siège du conducteur faisant face à l'avant de la machine.

Chaque machine est identifiée au moyen d'un numéro de série inscrit sur le châssis. Ce numéro de série indique le modèle de la machine, l'année de sa fabrication et le nombre de pulvérisateurs.

Pour une identification plus complète, le moteur, la pompe à solution et les pompes hydrauliques portent tous des numéros de

série, tandis que les ensembles de moteur et moyeux à engrenage planétaire portent des plaques d'identification qui décrivent le type de montage et le rapport de démultiplication.

Afin d'assurer un service rapide et efficace lors de la commande de pièces de rechange ou d'une demande de réparation, notez les numéros de série et les numéros d'identification dans les espaces prévus.

Machine

Le numéro de série de la machine est estampillé sur la partie avant droite du châssis (derrière la traverse avant).

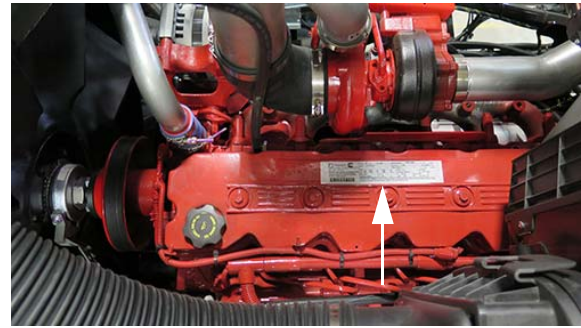


Numéro de série de la machine
- Vue typique

N° de série _____

Moteur

Le moteur possède une plaque d'identification, fixée sur la partie supérieure du moteur, qui fournit le numéro de série du moteur, ainsi que d'autres informations du fabricant. Reportez-vous à votre Manuel des pièces pour des numéros de pièces spécifiques.



Plaque d'identification du moteur
- Vue typique

N° de série _____

Pompe à solution

La pompe à solution possède une plaque d'identification, fixée sur le côté de la pompe, qui fournit le numéro de série de la pompe, ainsi que d'autres informations du fabricant. Reportez-vous à votre Manuel des pièces pour des numéros de pièces spécifiques.



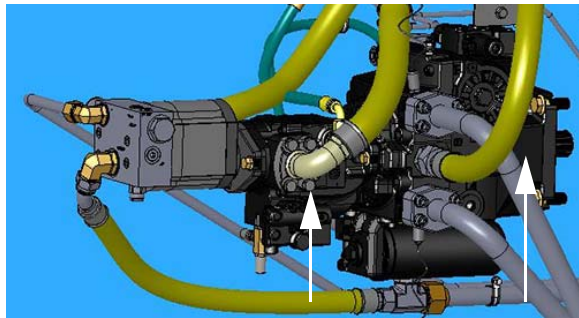
Plaque d'identification
de la pompe à solution
** Vue de dessous la machine illustrée*
- Vue typique

N° de série _____

Pompes hydrauliques

Les pompes PC et d'entraînement possèdent toutes une plaque d'identification, fixée sur le côté de la pompe, qui fournit le numéro de série de la pompe, ainsi que

d'autres informations du fabricant. Reportez-vous à votre Manuel des pièces pour des numéros de pièces spécifiques.

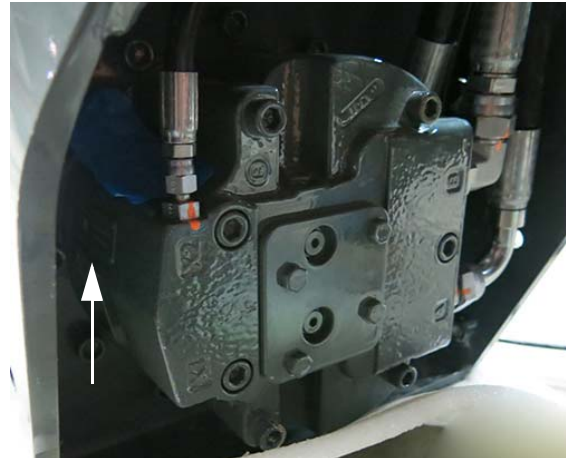


- Pompe à pression compensée
- Pompe d'entraînement

Pompes hydrauliques
- Vue typique

_____ Pompe à pression compensée

_____ Pompe d'entraînement



Ensemble de moteur et moyeu de roue
- Vue typique

_____ Avant droit

_____ Arrière droit

_____ Avant gauche

_____ Arrière gauche

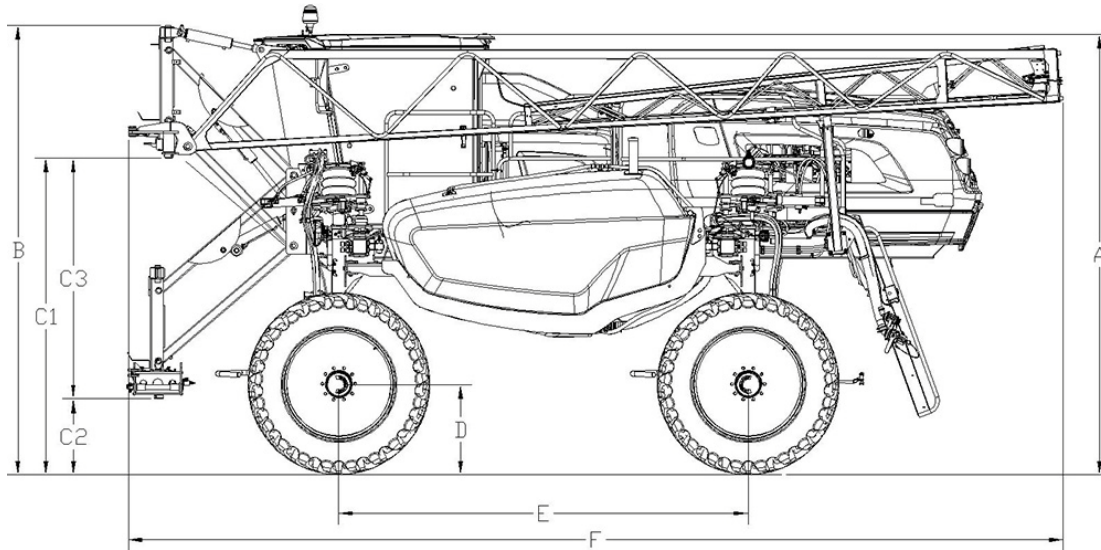
Moteur et moyeux des roues

Chaque ensemble de moteur et moyeux de roue possède une plaque d'identification, fixée sur la partie arrière du moyeu, qui fournit le numéro de série du moyeu, ainsi que d'autres informations du fabricant, y compris le rapport de démultiplication. Reportez-vous à votre Manuel des pièces pour des numéros de pièces spécifiques.

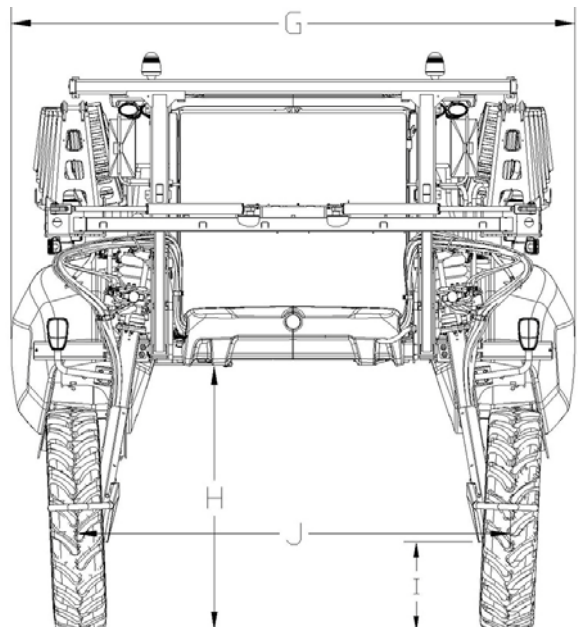
CARACTÉRISTIQUES TECHNIQUES

Dimensions de la machine

REMARQUE : les dimensions de votre machine peuvent varier en fonction de la taille des roues.



Détails	Description	Caractéristiques
A	Hauteur hors-tout du pulvérisateur (depuis le haut de la cabine) <i>REMARQUE : la hauteur hors-tout de la machine n'inclut pas les gyrophares montés sur la cabine ou l'unité GPS, offerts en option.</i>	<ul style="list-style-type: none"> 379,3 cm/149,5 pouces (coussins d'air gonflés)** 365,8 cm/144 pouces (coussins d'air dégonflés)**
B	Hauteur traverse soulevée	383,0 cm (150,8 pouces) **
C1	Hauteur de la traverse - Complètement relevée	269,2 cm (106 pouces)
C2	Hauteur de la traverse - Complètement abaissée	61 cm (24 pouces)
C3	Plage de relevage de la traverse (C1 moins C2)	208,3 cm (82 pouces)
D	Hauteur du moyeu sous charge statique	72,6 cm (28,6 pouces) **
E	Empattement	354,1 cm (139,4 pouces)
F	Longueur du pulvérisateur <i>REMARQUE : la longueur hors-tout de la machine n'inclut pas la rampe arrière, offerte en option.</i>	828,0 cm (326 pouces)
G	Largeur (rampes repliées)	396,2 cm (156 pouces)
H	Garde au sol au niveau du châssis (jusqu'au châssis principal)	182,9 cm (72 pouces) **
I	Garde au sol au niveau de la jambe inférieure	58,4 cm (23 pouces) **
J	Voie *	Intérieure = 304,8 cm (120 pouces) ** Extérieure = 406,4 cm (160 pouces) **



- **Poids sec approximatif** : 8 914 kg
(19 654 lb)

* La voie est mesurée comme la distance entre les centres des zones de contact des pneus au niveau du sol.

** Reportez-vous à la rubrique « Spécifications des pneus » plus loin dans cette section pour une liste complète des options de pneumatiques lors de la configuration d'une machine correspondant à votre modèle.

Renseignements généraux

AVIS

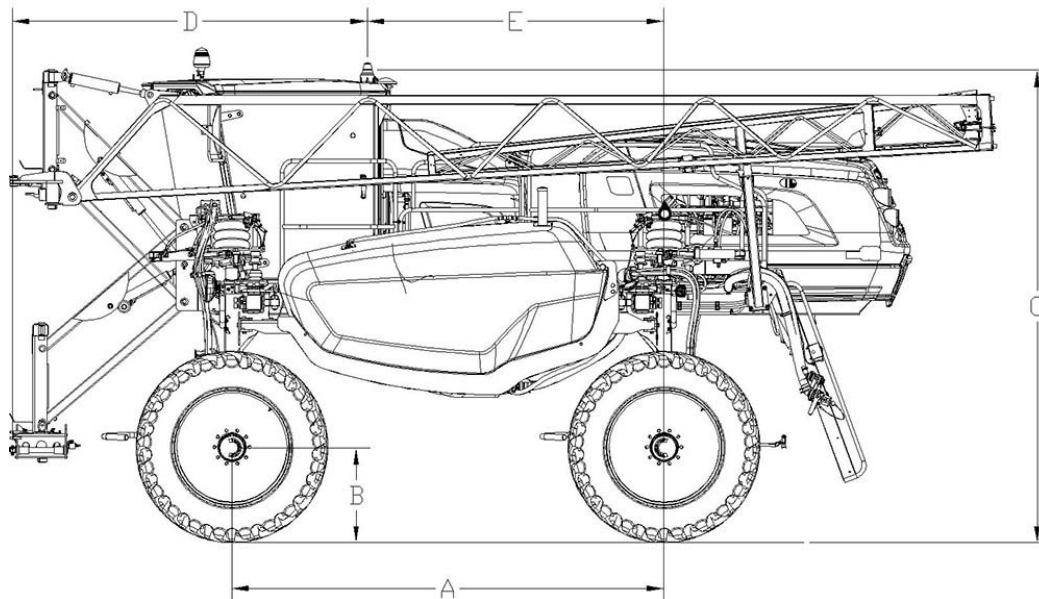
Hagie Manufacturing Company offrant une grande variété d'options, les illustrations dans ce manuel peuvent montrer une machine avec des équipements non standard. Leurs valeurs des dimensions et du poids peuvent varier en fonction des équipements installés.

- **Type de châssis** : Châssis à plate-forme modulaire de 7,6 x 20,3 cm (3 x 8 pouces)
- **Suspension** : 4 roues indépendantes, pneumatique automatique
- **Largeur d'expédition** : 396,2 cm (156 pouces) (depuis l'extérieur de chaque réservoir de solution)

Spécifications GPS du système de pulvérisation

- si la machine en est équipée

REMARQUE : les dimensions de votre machine peuvent varier en fonction de la taille des roues.



Détails	Description	Caractéristiques
A	Empattement	354,1 cm (139,4 pouces)
B	Hauteur du moyeu sous charge statique	72,6 cm (28,6 pouces)
C	Hauteur hors tout du pulvérisateur (depuis le milieu du dispositif GPS)	386,3 cm (152,1 pouces)
D	Longueur (depuis l'avant des buses de pulvérisation de la rampe jusqu'au centre du dispositif GPS)	289,6 cm (114 pouces)
E	Longueur (depuis le centre du dispositif GPS jusqu'au centre du moyeu arrière)	246,4 cm (97 pouces)

Paramètres et valeurs d'étalonnage

Lors de la programmation de votre console du système de pulvérisation, écrivez les valeurs des paramètres et les valeurs d'étalonnage utilisées dans les espaces ci-dessous. Reportez-vous à ces informations lorsque vous en avez besoin à l'avenir.

Écrivez les valeurs d'étalonnage calculées dans l'espace prévu ci-dessous.

Étalonnage de la vitesse	Largeur des sections	Étalonnage de la mesure	Étalonnage du débit	Étalonnage de la vanne	Volume de la cuve
1.	1.	1.	1.	1.	1.
	2.	2.	2.	2.	2.
	3.	3.	3.	3.	3.
	4.	4.	4.	4.	4.
	5.	5.	5.	5.	5.
	6.				
	7.				
	8.				
	9.				
	10.				

Spécifications de la machine

Description	Caractéristiques
Moteur	
Fabricant	Cummins®
Modèle	QSB 6.7
Type	Électronique avec refroidisseur air-air et turbocompresseur
Nombre de cylindres	6
Cylindrée	6,7 litres (408,9 po ³)
Puissance	<ul style="list-style-type: none"> • Tier 4 Final - 165 kW (225 hp) • Tier 3 - 158 kW (215 hp) (exportation uniquement)
Type de carburant	<ul style="list-style-type: none"> • Tier 4 Final - Diesel à très faible teneur en soufre (ULSD) • Tier 3 - Diesel n° 2 (exportation uniquement)
Système d'alimentation en carburant	Filtré, à injection directe
Purificateur d'air	Type à sec, élément filtrant double
Moniteurs d'obstruction du filtre à air du moteur	Filter Minder®
Ralenti normal	850 tr/min
Ralenti rapide (sans charge)	2500 tr/min
Transmission hydrostatique	
Pompe hydrostatique	Danfoss gamme H1
Groupe motopropulseur	Traction intégrale
Gammes de vitesse	<ul style="list-style-type: none"> • Gamme de vitesse 1 (0 à 22,5 km/h / 0 à 14 mph)* • Gamme de vitesse 2 (0 à 32 km/h / 0 à 20 mph)* • Gamme de vitesse 3 (0 à 48 km/h / 0 à 30 mph)* - Mode Route seulement <i>* Les gammes de vitesse peuvent varier en fonction de la taille des pneus.</i>
Moteurs des roues/réduction finale	Fairfield Torque-Hub® (CT07)
• Lubrification	Bain d'huile
Freins (stationnement)	À disques multiples, appliqués par ressort, relâchés hydrauliquement
Circuit hydraulique auxiliaire	
Système de direction	Hydraulique, circuit de priorité

• Contrôle	Puissance permanente
• Vérins de direction	Double action
• Rayon de braquage [^] (mesuré à partir entre le point central et le centre de la voie) <i>REMARQUE : peut varier en fonction de la taille des pneumatiques.</i>	<ul style="list-style-type: none"> • 3,5 m (12,04 pi) (4RD en position « activée », si la machine en est équipée) • 5,5 m (19,29 pi) (pas 4RD ou 4RD en position « arrêtée »)
Système à 4 roues directrices (4RD) - si la machine en est équipée[^]	Direction coordonnée
Pompe hydraulique du système de solution	Pompe à engrenages
Système de pulvérisation	
Rampes	<ul style="list-style-type: none"> • 18/24 mètres (60/80 pieds) (7 tronçons) • 18/27 mètres (60/90 pieds) (7 tronçons)
• Type	Tuyauterie des rampes à voie mouillée en inox de 1,3 cm (0,5 pouce)
• Commandes	Électrohydrauliques (repliement, levage, mise de niveau)
• Décrochage hydraulique de sécurité des rampes extérieures	Actionnement automatique et réenclenchement électrique
Raccord de remplissage de la solution	
• Raccord de remplissage rapide	Diamètre intérieur 5 cm (2 pouces)
Réservoirs de solution (2)	1 892 litres (500 gallons US) chacun
Brassage	Type à jets avec électrovanne de régulation
Système général de pulvérisation	
• Pompe	<ul style="list-style-type: none"> • Type centrifuge à entraînement hydraulique avec électrovanne de commande proportionnelle • Hypro® 9303C-HM1C avec joints en carbure de silicium
• Débitmètre	<ul style="list-style-type: none"> • TeeJet® 802 • Type à turbine avec pivot de support de palier en saphir • Plage utilisable = 11,4 à 492,7 l/min (3 à 130 gallons/min) • Voyants de diagnostic pour un dépannage facile
• Vannes de solution	Vannes à boisseau (électriques)
• Jauge de pression	11 bars (160 psi), remplie de glycérine
• Console	<ul style="list-style-type: none"> • Raven (offerte en option) • Ag Leader® (offerte en option) • John Deere (offerte en option)
• Buses pour rangées de clôture	Activées à distance (gauche et droite)
• Buses des roues arrière	Activées à distance

Pression du circuit de solution	6,9 bars (100 psi) maximum
Système d'injection modulaire (si la machine en est équipée)	
Réservoir(s) de produits chimiques	170 litres (45 gallons US) chacun
Pompe(s) d'injection	Raven Sidekick Pro™ (15 à 590 cL/min [5 à 200 oz/min])
Mélangeur	7,6 cm (3 pouces) en plastique
Système de marqueur à mousse	
Marque	Mousseur de concentré Hagie
Type	Mélange pour rampe
Système de rinçage	
Rinçage du système de pulvérisation (réservoirs de solution, pompe et rampe)	2 boules de rinçage tournantes (à l'intérieur de chaque réservoir)
Purge à air - si la machine en est équipée	Activée à distance (purge la tuyauterie de la rampe en aval du débitmètre)
Circuits électriques	
Circuit électrique principal	
• Batteries	Deux de 12 V, masse négative (ampérage de démarrage à froid)
• Alternateur	200 A, tension régulée
• Démarreur	12 V avec solénoïde
Projecteurs (extérieurs)	
• Avant de la cabine	2 phares trapézoïdaux, 2 projecteurs, 2 gyrophares
• Traverse	2 phares trapézoïdaux
• Montage sur la traverse	2 phares trapézoïdaux (feux de croisement et de route), 2 feux orange clignotants ovales (combinés)
• Berceau du réservoir	2 feux orange ovales (1 sur chaque berceau)
• Capot arrière du moteur	2 feux rouges ronds, 2 feux orange ronds
• Indicateurs de la rampe de pulvérisation (situés sur la rampe, si l'engin en est équipé)	7 feux verts ovales
• Pulvérisation de nuit - si la machine en est équipée	2 projecteurs (à l'arrière de la cabine), 2 phares projecteurs (face à l'extrémité de la rampe)
Cabine et instruments	
Niveau de pression acoustique (intérieur de la cabine)	77,8 dBA (maximum)

Cabine (général)	Colonne de direction inclinable, essuie-glaces et lave-glace, rétroviseurs des deux côtés, plafonnier, vitres teintées, siège pour instructeur
Largeur de la porte de la cabine	55,9 cm (22 pouces)
Contrôle de la température	Plage complète
Type de recharge de la climatisation	R-134A
Filtration de l'air frais	<ul style="list-style-type: none"> • Filtre de cabine RESPA® • Filtre à charbon actif
Siège	<ul style="list-style-type: none"> • Mécanique (de série) • Avec suspension pneumatique (en option)
Instruments	Tachymètre (tr/min), niveau de carburant, température du liquide de refroidissement, niveau de traitement postcombustion des gaz d'échappement
Afficheur de la machine	Horamètre, tension de la batterie, pression de l'huile moteur, vitesse d'avancement, diagnostics du moteur, réglage des voies, frein de stationnement, avertissements d'anomalie de la machine/moteur, avertissement de filtration des gaz d'échappement du moteur, avertissement de température élevée des gaz d'échappement, niveau d'huile hydraulique bas, niveau de liquide de refroidissement bas, niveau de carburant bas, réchauffeur de collecteur d'admission, pression de l'air de la cabine
Stéréo	Radio AM/FM, MP3/Bluetooth
Capacités en fluides	
Réservoirs de solution (2)	1 892 L (500 gallons US) chacun
Réservoir de carburant	378,5 litres (100 gallons US)
Carter d'huile moteur (y compris filtre et refroidisseur)	16,7 litres (17,6 pintes), John Deere Plus-50™ II
Jauge de niveau d'huile moteur (entre marques L et H)	1,9 litre (2 pintes)
Circuit de refroidissement du moteur (y compris le bloc, les conduites et le radiateur)	<ul style="list-style-type: none"> • Tier 4 Final - 37,5 litres (10 gallons US), John Deere Cool-Gard™ II • Niveau 3 - 36,2 litres (9,55 gallons US), John Deere Cool-Gard™ II (version pour l'exportation uniquement)

Réservoir de fluide pour échappement diesel (moteurs Tier 4 Final)	18,9 litres (5 gallons US), fluide pour échappement diesel John Deere
Huile hydraulique (y compris les conduites, le filtre, le refroidisseur, etc.)	147,5 litres (39 gallons US), John Deere Hy-Gard™
Réservoir d'huile hydraulique	94,5 litres (25 gallons US)
Moyeux des roues (4)	0,8 litre (27 oz) chacun, huile pour engrenages 75W-90
Réservoir de rinçage	378,5 litres (100 gallons US)
Réservoir du lave-mains	15 litres (4 gallons US)
Réservoir de marqueur à mousse	3,8 litres (1 gallon US), émulseur
Système de climatisation (pression)	1,59 kg (3,50 lb), R-134A

^ Les opérateurs avec des machines équipées d'un système 4RD doivent accorder une attention particulière.

Spécifications des pneus

SPÉCIFICATIONS DES PNEUMATIQUES (UNITÉS ANGLO-SAXONNES)										
Taille	Marque	Modèle	Capacité de charge (poids/vitesse)	Pression d'air maximale (PSI)	Largeur des roues (po)	Capacité de charge (lb)	Dia-mètre total (po)	Rayon de charge statique * (po)	Circonf. de roulement (po)	Plaque plate brute (po²)
380/80R38	Goodyear®	Ultra Sprayer	155A8/B	64	14,6	8 550	62,4	28,2	188	234
IF320/80R42	Goodyear	Super Traction	149D	49	11,7	7 150	62,4	28,2	188	205
380/80R38	Alliance	Farm Pro	152A8/B	58	14,8	7 850	62,1	28,7	185,9	231
540/65R30	Alliance	550	161A8/156D	46	21,5	10 190	57,5	26,2	173,3	288
VF420/85R42	Michelin	Yieldbib	154A8/154B	23	17	8 270	62,3	27,5	184,3	312

SPÉCIFICATIONS DES PNEUMATIQUES (SYSTÈME MÉTRIQUE)										
Taille	Marque	Modèle	Capacité de charge (poids/vitesse)	Pression d'air maximale (bar)	Largeur des roues (cm)	Capacité de charge (kg)	Dia-mètre hors tout (cm)	Rayon de charge statique * (cm)	Circonf. de roulement (cm)	Plaque plate brute (cm²)
380/80R38	Goodyear	Ultra Sprayer	155A8/B	4,4	37,1	3 878	158,5	71,6	477,5	1 510
IF320/80R42	Goodyear	Super Traction	149D	3,4	29,7	3 243	158,4	71,6	477,5	1 322
380/80R38	Alliance	Farm Pro	142A8/B	4,0	37,6	3 560	157,7	72,9	472,2	1 490
540/65R30	Alliance	550	161A8/156D	3,2	54,6	4 622	146,1	66,5	440,2	1 858
VF420/85R42	Michelin	Yieldbib	154A8/154B	1,6	43,2	3 751	158,2	69,9	468,1	2 012

* Le rayon de charge statique est suggéré et varie en fonction de la charge.

LIMITES DE CAPACITÉ DE CHARGE DES PNEUMATIQUES (LB) À DIVERSES PRESSIONS DE GONFLAGE À FROID (PSI)											
		Pression de gonflage (psi)	6	9	12	15	17	20	23	26	29
380/80R38	Goodyear		2 270	2 760	3 200	3 640	4 180	5 440	5 080	5 360	5 520
IF320/80R42	Goodyear		S.O.	S.O.	3 200	3 640	4 080	4 540	4 940	5 200	5 520
380/80R38	Alliance		S.O.	S.O.	S.O.	S.O.	S.O.	S.O.	4 640	4 900	5 040
540/65R30	Alliance		3 350	4 050	4 660	5 410	6 070	6 770	7 460	7 665	8 120
VF420/85R42	Michelin		3 750	4 510	5 270	6 020	6 780	7 520	8 270	S.O.	S.O.

LIMITES DE CAPACITÉ DE CHARGE DES PNEUMATIQUES (LB) À DIVERSES PRESSIONS DE GONFLAGE À FROID (PSI) - (SUITE)											
		Pression de gonflage (psi)	35	41	46	52	58	64			
380/80R38	Goodyear		5 840	6 400	6 950	7 400	7 850	8 550			
IF320/80R42	Goodyear		5 840	6 400	6 950	S.O.	S.O.	S.O.			
380/80R38	Alliance		5 340	S.O.	6 350	6 750	7 150	S.O.			
540/65R30	Alliance		8 610	9 350	10 190	S.O.	S.O.	S.O.			
VF420/85R42	Michelin		S.O.	S.O.	S.O.	S.O.	S.O.	S.O.			

REMARQUE : les charges et les pressions dans le tableau ci-dessus ne présentent pas d'ajustement pour une vitesse réduite ou un fonctionnement à l'arrêt.

REMARQUE : les pressions de gonflage minimales pour les pneumatiques agricoles IF utilisés en configuration simple = 12 psi.

LIMITES DE CAPACITÉ DE CHARGE DES PNEUMATIQUES (KG) À DIVERSES PRESSIONS DE GONFLAGE À FROID (BAR)											
		Pression de gonflage (bar)	.4	.6	.8	1.0	1.2	1.4	1.6	1.8	2.0
380/80R38	Goodyear		1 030	1 252	1 451	1 651	1 896	2 468	2 304	2 431	2 504
IF320/80R42	Goodyear		S.O.	S.O.	1 451	1 651	1 850	2 059	2 240	2 358	2 503
380/80R38	Alliance		S.O.	S.O.	S.O.	S.O.	S.O.	S.O.	2 104	2 222	2 286
540/65R30	Alliance		1 520	1 837	2 114	2 454	2 753	3 071	3 384	3 477	3 683
VF420/85R42	Michelin		1 700	2 045	2 390	2 730	3 075	3 411	3 751	S.O.	S.O.

LIMITES DE CAPACITÉ DE CHARGE DES PNEUMATIQUES (KG) À DIVERSES PRESSIONS DE GONFLAGE À FROID (BAR) - (SUITE)											
		Pression de gonflage (bar)	2.4	2.8	3.2	3.6	4.0	4.4			
380/80R38	Goodyear		2 649	2 903	3 152	3 357	3 561	3 878			
IF320/80R42	Goodyear		2 649	2 903	3 152	S.O.	S.O.	S.O.			
380/80R38	Alliance		2 422	S.O.	2 880	3 061	3 243	S.O.			
540/65R30	Alliance		3 905	4 241	4 622	S.O.	S.O.	S.O.			
VF420/85R42	Michelin		S.O.	S.O.	S.O.	S.O.	S.O.	S.O.			

REMARQUE : les charges et les pressions dans le tableau ci-dessus ne présentent pas d'ajustement pour une vitesse réduite ou un fonctionnement à l'arrêt.

REMARQUE : les pressions de gonflage minimales pour les pneumatiques agricoles IF utilisés en configuration simple = 8 bars.

VALEURS DU COUPLE DE SERRAGE

Valeurs unifiées du couple de serrage boulon et vis



Taille des boulons ou des vis	SAE Grade 1				SAE Grade 2 ^a				SAE Grade 5, 5,1, ou 5,2				SAE Grade 8 ou 8,2			
	Lubrifié ^b		À sec ^c		Lubrifié ^b		À sec ^c		Lubrifié ^b		À sec ^c		Lubrifié ^b		À sec ^c	
	N-m	lb-po	N-m	lb-po	N-m	lb-po	N-m	lb-po	N-m	lb-po	N-m	lb-po	N-m	lb-po	N-m	lb-po
1/4	3,7	33	4,7	42	6	53	7,5	66	9,5	84	12	106	13,5	120	17	150
													N-m	lb.-ft.	N-m	lb.-ft.
5/16	7,7	68	9,8	86	12	106	15,5	137	19,5	172	25	221	28	20,5	35	26
									N-m	lb-pi	N-m	lb-pi				
3/8	13,5	120	17,5	155	22	194	27	240	35	26	44	32,5	49	36	63	46
			N-m	lb-pi	N-m	lb-pi	N-m	lb-pi								
7/16	22	194	28	20,5	35	26	44	32,5	56	41	70	52	80	59	100	74
	N-m	lb-pi														
1/2	34	25	42	31	53	39	67	49	85	63	110	80	120	88	155	115
9/16	48	35,5	60	45	76	56	95	70	125	92	155	115	175	130	220	165
5/8	67	49	85	63	105	77	135	100	170	125	215	160	240	175	305	225
3/4	120	88	150	110	190	140	240	175	300	220	380	280	425	315	540	400
7/8	190	140	240	175	190	140	240	175	490	360	615	455	690	510	870	640
1	285	210	360	265	285	210	360	265	730	540	920	680	1030	760	1300	960
1-1/8	400	300	510	375	400	300	510	375	910	670	1 150	850	1 450	1 075	1 850	1 350
1-1/4	570	420	725	535	570	420	725	535	1 280	945	1 630	1 200	2 050	1 500	2 600	1 920
1-3/8	750	550	950	700	750	550	950	700	1 700	1 250	2 140	1 580	2 700	2 000	3 400	2 500
1-1/2	990	730	1250	930	990	730	1250	930	2 250	1 650	2 850	2 100	3 600	2 650	4 550	3 350

Les valeurs du couple de serrage indiquées sont à titre indicatif uniquement, en fonction de la résistance du boulon ou de la vis. NE PAS utiliser ces valeurs si une valeur de couple de serrage ou une procédure de serrage différente est donnée pour une application spécifique. Pour l'insert en plastique des écrous de blocage en acier ondulé, pour les pièces de fixation en acier inoxydable ou pour les écrous sur les boulons en U, consultez les consignes de serrage pour l'application spécifique. Les boulons de cisaillement sont conçus pour ne pas se briser en cas de charges prédéterminées. Remplacez-les toujours par des boulons de cisaillement de grade identique.

Remplacez les pièces de fixations par des pièces de même grade ou de grade supérieur. Si des pièces de fixation de grade supérieur sont utilisées, serrez celles-ci selon la résistance des originales. Assurez-vous que les filetages des pièces soient propres et que vous avez

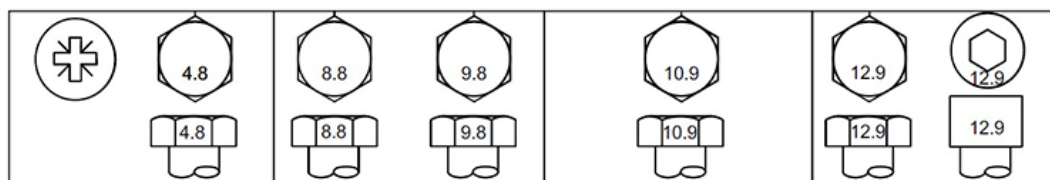
correctement commencé l'engagement du filetage. Lubrifiez, si possible, les pièces de fixation lisses ou zinguées autres que les écrous de blocage, les boulons de roue ou les écrous de roue, à moins que des consignes différentes soient données pour l'application spécifique.

^aLe grade 2 s'applique pour les vis hexagonales (pas les boulons hexagonaux) jusqu'à 152 mm (6 in.) de long. Le grade 1 s'applique aux vis hexagonales de plus de 153 mm (6 in.) de long et pour tous les autres types de boulons et de vis de n'importe quelle longueur.

^b« Lubrifié » signifie enduit d'un lubrifiant tel que de l'huile moteur, les pièces de fixations enduites d'un revêtement de phosphate et d'huile ou les pièces de fixation de 7/8 po. et plus d'un revêtement de zinc lamellaire JDM F13C, F13F ou F13J.

^c« À sec » signifie lisse ou zingué sans revêtement ou des pièces de fixation de 0,7 cm à 2 cm (1/4 à 3/4 po) ayant un revêtement zinc lamellaire JDM F13B, F13E ou F13H.

Valeurs métriques du couple de serrage boulon et vis



Taille des boulons ou des vis	Classe 4,8				Classe 8,8 ou 9,8				Classe 10,9				Classe 12,9			
	Lubrifié ^a		À sec ^b		Lubrifié ^a		À sec ^b		Lubrifié ^a		À sec ^b		Lubrifié ^a		À sec ^b	
	N·m	lb-po	N·m	lb-po	N·m	lb-po	N·m	lb-po	N·m	lb-po	N·m	lb-po	N·m	lb-po	N·m	lb-po
M6	4,7	42	6	53	8,9	79	11,3	100	13	115	16,5	146	15,5	137	19,5	172
									N·m	lb-pi	N·m	lb-pi	N·m	lb-pi	N·m	lb-pi
M8	11,5	102	14,5	128	22	194	27,5	243	32	23,5	40	29,5	37	27,5	47	35
			N·m	lb-pi	N·m	lb-pi	N·m	lb-pi								
M10	23	204	29	21	43	32	55	40	63	46	80	59	75	55	95	70
	N·m	lb-pi														
M12	40	29,5	50	37	75	55	95	70	110	80	140	105	130	95	165	120
M14	63	46	80	59	120	88	150	110	175	130	220	165	205	150	260	190
M16	100	74	125	92	190	140	240	175	275	200	350	255	320	235	400	300
M18	135	100	170	125	265	195	330	245	375	275	475	350	440	325	560	410
M20	190	140	245	180	375	275	475	350	530	390	675	500	625	460	790	580
M22	265	195	330	245	510	375	650	480	725	535	920	680	850	625	1 080	800
M24	330	245	425	315	650	480	820	600	920	680	1 150	850	1 080	800	1 350	1 000
M27	490	360	625	460	950	700	1 200	885	1 350	1 000	1 700	1 250	1 580	1 160	2 000	1 475
M30	660	490	850	625	1 290	950	1 630	1 200	1 850	1 350	2 300	1 700	2 140	1 580	2 700	2 000
M33	900	665	1 150	850	1 750	1 300	2 200	1 625	2 500	1 850	3 150	2 325	2 900	2 150	3 700	2 730
M36	1150	850	1 450	1 075	2 250	1 650	2 850	2 100	3 200	2 350	4 050	3 000	3 750	2 770	4 750	3 500

Les valeurs du couple de serrage indiquées sont à titre indicatif uniquement, en fonction de la résistance du boulon ou de la vis. NE PAS utiliser ces valeurs si une valeur de couple de serrage ou la procédure de serrage différente est donnée pour une application spécifique. Pour les pièces de fixation en acier inoxydable ou pour les écrous sur les boulons en U, consultez les consignes de serrage pour l'application spécifique. Serrez l'insert en plastique des écrous de blocage en acier ondulé en tournant l'écrou selon le couple de serrage à sec montré dans le tableau à moins que des consignes différentes soient données pour l'application spécifique.

Les boulons de cisaillement sont conçus pour ne pas se briser en cas de charges prédéterminées. Remplacez-les toujours par des boulons de cisaillement de classe matérielle identique. Remplacez les pièces de fixations par des pièces de même classe matérielle ou supérieure. Si des pièces de fixation de classe matérielle supérieures sont utilisées, serrez celles-ci selon la résistance des originales. Assurez-vous que les filetages des pièces soient propres et que vous avez correctement commencé l'engagement du filetage. Lubrifiez, si possible, les pièces de fixation lisses ou zinguées autres que les écrous de blocage, les boulons de roue ou les écrous de roue, à moins que des consignes différentes soient données pour l'application spécifique.

^a« Lubrifié » signifie enduit d'un lubrifiant tel de l'huile moteur, des pièces de fixation avec des revêtements de phosphate et d'huile ou des pièces de fixation M20 et plus grandes avec un revêtement de zinc lamellaire JDM F13C, F13F ou F13J.

^b« À sec » signifie lisse ou zingué sans revêtement ou des pièces de fixation de diamètre M16 à M18 ayant un revêtement zinc lamellaire JDM F13B, F13E ou F13H.

Montage et installation des raccords de joints d'étanchéité frontaux - Toutes les pressions d'application

Installation du joint torique d'étanchéité frontal sur l'extrémité du goujon

1. Inspectez les surfaces d'ajustement. Elles doivent être exemptes de saletés et/ou de défauts.
2. Inspectez le joint torique. Il doit être exempt d'endommagement et/ou de défauts.
3. Lubrifiez les joints toriques en utilisant l'huile et posez-les dans la gorge.
4. Poussez les joints toriques dans la gorge afin que le joint torique ne se déplace pas lors de l'assemblage.
5. Répertoirez les raccords d'angle et serrez à la main en appuyant simultanément sur les joints afin de veiller à ce que le joint torique reste en place.
6. Serrez le raccord ou l'écrou à la valeur affichée dans le tableau à la taille exprimée gravée sur le raccord. NE laissez

PAS les flexibles s'enrouler lors du serrage des raccords.

Installation du joint torique et du joint d'étanchéité frontal sur l'extrémité du goujon réglable

1. Reculez complètement l'écrou de blocage (contre-écrou) et la rondelle pour repousser la section exposée du raccord.
2. Installez un manchon sur les filetages du raccord pour protéger le joint torique des entailles.
3. Glissez le joint torique dans le manchon dans la partie repoussée du raccord.
4. Retirez le manchon.

Installation du joint torique et du joint d'étanchéité frontal sur l'extrémité du goujon droite

1. Installez un manchon sur les filetages du raccord pour protéger le joint torique des entailles.
2. Glissez le joint torique dans le manchon dans la partie repoussée du raccord.
3. Retirez le manchon.

Pose du raccord

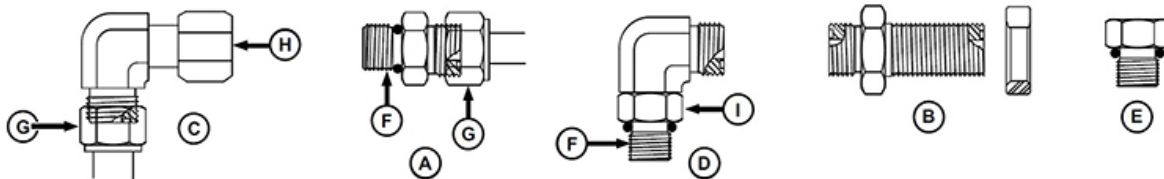
1. Posez le raccord à la main jusqu'à ce qu'il soit bien serré.
2. Positionnez les raccords réglables en dévissant le raccord d'un tour uniquement.
3. Appliquez le couple de serrage de montage selon le tableau.

Couple de serrage de montage

1. Utilisez une clé pour maintenir le corps du connecteur et une clé pour serrer l'écrou.
2. Pour un flexible hydraulique, il peut être nécessaire d'utiliser trois clés afin d'empêcher la torsion ; une pour le corps du connecteur, une sur l'écrou et une sur le corps du raccord de flexible.

Valeurs métriques du couple de serrage du raccord de joint d'étanchéité frontal et du joint torique sur l'extrémité du goujon

Applications de pression standard



- A - Goujon droit et écrou du tube
- B - Raccord-union d'embout et contre-écrou d'embout
- C - Coude rotatif à 90° et écrou de tuyau
- D - Coude de goujon réglable à 90°
- E - Bouchon de l'orifice

- F - Extrémité du goujon
- G - Écrou de tuyau
- H - Écrou rotatif
- I - Écrou de blocage

Tableau métrique des couples de serrage de raccord du joint d'étanchéité frontal et du joint torique sur l'extrémité du goujon - Pression standard (inférieure à 27,6 MPA/4 000 PSI)

Diam. Nominal du tuyau ID du flexible		Joint torique d'étanchéité frontal / Écrou rotatif du tuyau						Couple de serrage du contre-écrou d'embout A			Joint torique droit, réglable et extrémités de goujon du bouchon d'orifice externe A						
Diam. du tuyau métrique	Diam. du tuyau en po			Taille de filetage	Taille de l'écrou hexagonal rotatif	Couple de serrage de l'écrou de tuyau / écrou rotatif		Taille du contre-écrou hexagonal	Couple de serrage du contre-écrou		Taille de filetage	Taille d'un profil à 6 pans droit ^B	Taille de l'écrou de blocage rég.	Couple de serrage acier ou fer gris		Couple de serrage aluminium ou laiton ^C	
	mm	Taille exprimée	po			mm	mm		N-m	lb-pi				mm	N-m	lb-pi	mm
N-m	lb.-ft.																
4	-2	0,1-25	3,18	---	---	---	---	---	---	---	M8x1	12	12	8	6	5	4
5	-3	0,1-88	4,76	---	---	---	---	---	---	---	M10x1	14	14	15	11	10	7
6	-4	0,2-50	6,35	9/16-18	17	24	18	22	32	24	M12x1,5	17	17	25	18	17	12
8	-5	0,3-12	7,92	---	---	---	---	---	---	---	M14x1,5	19	19	40	30	27	20
10	-6	0,3-75	9,53	11/16-16	22	37	27	27	42	31	M16x1,5	22	22	45	33	30	22
12	-8	0,5-00	12,7-0	13/16-16	24	50	37	30	93	69	M18x1,5	24	24	50	37	33	25

16	-10	0,6-25	15,8-8	1-14	30	69	51	36	118	87	M22x1,5	27	27	69	51	46	34
20	-12	0,7-50	19,0-5	1-3/16-12	36	102	75	41	175	129	M27x2	32	32	10-0	74	67	49
22	-14	0,8-75	22,2-3	1-3/16-12	36	102	75	41	175	129	M30x2	36	36	13-0	96	87	64
25	-16	1,0-00	25,4-0	1-7/16-12	41	142	105	46	247	182	M33x2	41	41	16-0	118	1-07	79
28	---	---	---	---	---	---	---	---	---	---	M38x2	46	46	17-6	130	1-17	87
32	-20	1,2-50	31,7-5	1-11/16-12	50	190	140	50	328	242	M42x2	50	50	21-0	155	1-40	1-03
38	-24	1,5-00	38,1-0	2-12	60	217	160	60	374	276	M48x2	55	55	26-0	192	1-73	1-28
50	-32	2,0-00	50,8-0	---	---	---	---	---	---	---	M60x2	65	65	31-5	232	2-10	1-55

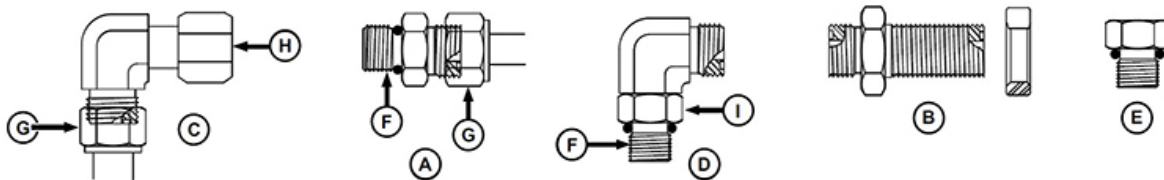
^ALa tolérance est de +15% et de moins 20% du moyen de serrage du couple sauf indication contraire.

^BLes tailles de la clé à six pans droite énumérées s'appliquent uniquement aux connecteurs et peuvent ne pas être similaires au bouchon correspondant de la même taille de filetage.

^CCes couples de serrage ont été établis à l'aide de connecteurs plaqués en acier en aluminium et laiton.

Valeurs métriques du couple de serrage du raccord de joint d'étanchéité frontal et du joint torique sur l'extrémité du goujon

Applications de pression élevée



- A - Goujon droit et écrou du tube
- B - Raccord-union d'embout et contre-écrou d'embout
- C - Coude rotatif à 90° et écrou de tuyau
- D - Coude de goujon réglable à 90°
- E - Bouchon de l'orifice

- F - Extrémité du goujon
- G - Écrou de tuyau
- H - Écrou rotatif
- I - Écrou de blocage

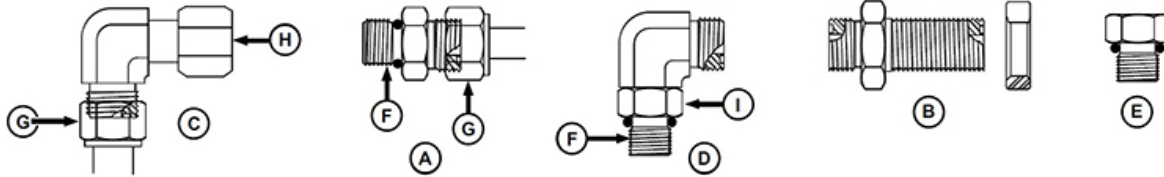
Tableau métrique du couple de serrage du raccord de joint d'étanchéité frontal et du joint torique sur l'extrémité du goujon Haute pression (supérieure à 27,6 MPA/4 000 PSI), Pression de fonctionnement (41,3 MPA/6 000 PSI)															
Diam. nominal du tuyau ID du flexible				Joint torique d'étanchéité frontal / Écrou rotatif du tuyau				Couple de serrage du contre-écrou d'embout ^A			Joint torique droit, réglable et extrémités de goujon du bouchon d'orifice externe ^A				
Diam. du tuyau métrique	Diam. du tuyau en po			Taille de filetage	Taille de l'écrou hexa- gonal rotatif	Couple de serrage de l'écrou de tuyau /écrou rotatif		Taille du contre- écrou hexa- gonal	Couple de serrage du contre-écrou		Taille de filetage	Taille d'un profil à 6 pans droit ^B	Taille de l'écrou de blo- cage rég.	Couple de serrage acier ou fer gris	
	mm	Taille expri- mée	po			mm	po		mm	N·m				lb·pi	mm
4	-2	0,12-5	3,18	---	---	---	---	---	---	---	M8x1	12	12	8	6
5	-3	0,18-8	4,76	---	---	---	---	---	---	---	M10x1	14	14	15	11
6	-4	0,25-0	6,35	9/16-18	17	24	18	22	32	24	M12x1,5	17	17	35	26
8	-5	0,31-2	7,92	---	---	---	---	---	---	---	M14x1,5	19	19	45	33
10	-6	0,37-5	9,53	11/16-16	22	37	27	27	42	31	M16x1,5	22	22	55	41
12	-8	0,50-0	12,70	13/16-16	24	63	46	30	93	69	M18x1,5	24	24	70	52
16	-10	0,62-5	15,88	1-14	30	103	76	36	118	87	M22x1,5	27	27	100	74
20	-12	0,75-0	19,05	1-3/16-12	36	152	112	41	175	129	M27x2	32	32	170	125
22	-14	0,87-5	22,23	1-3/16-12	36	152	112	41	175	129	M30x2	36	36	215	159
25	-16	1,00-0	25,40	1-7/16-12	41	214	158	46	247	182	M33x2	41	41	260	192
28	---	---	---	---	---	---	---	---	---	---	M38x2	46	46	320	236
32	-20	1,25-0	31,75	1-11/16-12	50	286	211	50	328	242	M42x2	50	50	360	266
38	-24	1,50-0	38,10	2-12	60	326	240	60	374	276	M48x2	55	55	420	310

^ALa tolérance est de +15% et de moins 20% du moyen de serrage du couple sauf indication contraire.

^BLes tailles de la clé à six pans droite énumérées s'appliquent uniquement aux connecteurs et peuvent ne pas être similaires au bouchon correspondant de la même taille de filetage.

Valeurs SAE du couple de serrage du raccord de joint d'étanchéité frontal et du joint torique sur l'extrémité du goujon

Applications de pression standard



- A - Goujon droit et écrou du tube
- B - Raccord-union d'embout et contre-écrou d'embout
- C - Coude rotatif à 90° et écrou de tuyau
- D - Coude de goujon réglable à 90°
- E - Bouchon de l'orifice
- F - Extrémité du goujon
- G - Écrou de tuyau
- H - Écrou rotatif
- I - Écrou de blocage

Tableau SAE des couples de serrage de raccord du joint d'étanchéité frontal et du joint torique sur l'extrémité du goujon - Pression standard (inférieur à 27,6 MPA/4 000 PSI)

Diam. nominal du tuyau ID du flexible		Joint torique d'étanchéité frontal / Écrou rotatif du tuyau						Couple de serrage du contre-écrou d'embout ^A				Joint torique droit, réglable et extrémités de goujon du bouchon d'orifice externe ^A					
Diam. du tuyau métrique	Diam. du tuyau en po			Taille de filetage	Taille de l'écrou hexa- gonal rotatif	Couple de serrage de l'écrou de tuyau /écrou rotatif		Taille du contre- écrou hexa- gonal	Couple de serrage du contre-écrou		Taille de filetage	Taille d'un profil à 6 pans droit ^B	Taille de l'écrou de blo- cage rég.	Couple de serrage acier ou fer gris		Couple de serrage alu- minium ou lai- ton ^C	
	mm	Taille expi- mée	po			mm	po		N-m	lb-pi				N-m	lb-pi	N-m	lb-pi
N-m	lb-pi	N-m	lb-pi														
5	-3	0,188	4,78	---	---	---	---	---	---	---	3/8-24	5/8	9/16	12	9	8	6
6	-4	0,250	6,35	9/16-18	11/16	24	18	13/16	32	24	7/16-20	5/8	5/8	16	1-2	11	8
8	-5	0,312	7,92	---	---	---	---	---	---	---	1/2-20	3/4	11/16	24	1-8	16	1-2
10	-6	0,375	9,53	11/16-16	13/16	37	27	1	42	31	9/16-18	3/4	3/4	37	2-7	25	1-8
12	-8	0,500	12,70	13/16-16	15/16	50	37	1-1/8	93	69	3/4-16	7/8	15/16	50	3-7	33	2-5
16	-10	0,625	15,88	1-14	1-1/8	69	51	1-5/16	1-18	87	7/8-14	1-1/16	1-1/16	69	5-1	46	3-4
20	-12	0,750	19,05	1-3/16-12	1-3/8	1-02	75	1-1/2	1-75	1-29	1-1/16-12	1-1/4	1-3/8	10-2	7-5	68	5-0
22	-14	0,875	22,23	1-3/16-12	---	1-02	75	---	1-75	1-29	1-3/16-12	1-3/8	1-1/2	12-2	9-0	81	6-0
25	-16	1,000	25,40	1-7/16-12	1-5/8	1-42	10-5	1-3/4	2-47	1-82	1-5/16-12	1-1/2	1-5/8	14-2	1-0-5	95	7-0
32	-20	1,25	31,75	1-11/16-12	1-7/8	1-90	14-0	2	3-28	2-42	1-5/8-12	1-3/4	1-7/8	19-0	1-4-0	1-27	9-3
38	-24	1,50	38,10	2-12	2-1/4	2-17	16-0	2-3/8	3-74	2-76	1-7/8-12	2-1/8	2-1/8	21-7	1-6-0	1-45	1-0-7
50,8	-32	2,000	50,80	---	---	---	---	---	---	---	2-1/2-12	2-3/4	2-3/4	31-1	2-2-9	2-07	1-5-3

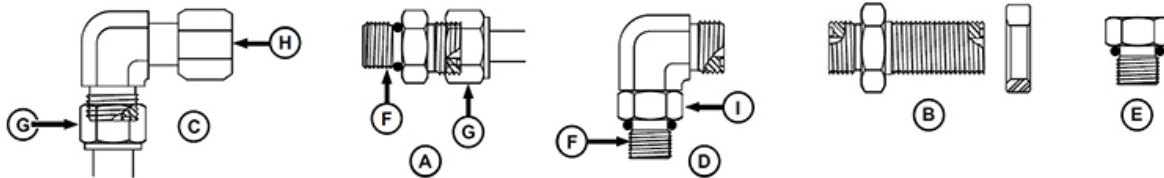
^A Une tolérance de +15% et moins 20% donne le couple de serrage sauf indication contraire.

^B Les tailles de la clé à six pans droite énumérées s'appliquent uniquement aux connecteurs et peuvent ne pas être similaires au bouchon correspondant de la même taille de filetage.

^C Ces couples de serrage ont été établis à l'aide de connecteurs plaqués en acier en aluminium et laiton.

Valeurs SAE du couple de serrage du raccord de joint d'étanchéité frontal et du joint torique sur l'extrémité du goujon

Applications de pression élevée



- A - Goujon droit et écrou du tube
- B - Raccord-union d'embout et contre-écrou d'embout
- C - Coude rotatif à 90° et écrou de tuyau
- D - Coude de goujon réglable à 90°
- E - Bouchon de l'orifice
- F - Extrémité du goujon
- G - Écrou de tuyau
- H - Écrou rotatif
- I - Écrou de blocage

Tableau SAE du couple de serrage du raccord de joint d'étanchéité frontal et du joint torique sur l'extrémité du goujon Haute pression (supérieure à 27,6 MPA/4 000 PSI), Pression de fonctionnement (41,3 MPA/6 000 PSI)															
Diam. nominal du tuyau ID du flexible				Joint torique d'étanchéité frontal / Écrou rotatif du tuyau				Couple de serrage du contre-écrou d'embout ^A			Joint torique droit, réglable et extrémités de goujon du bouchon d'orifice externe ^A				
Diam. du tuyau métrique	Diam. du tuyau en po			Taille de filetage	Taille de l'écrou hexa- gonal rotatif	Couple de serrage de l'écrou de tuyau /écrou rotatif		Taille du contre- écrou hexa- gonal	Couple de serrage du contre-écrou		Taille de filetage	Taille d'un profil à 6 pans droit ^B	Taille de l'écrou de blo- cage rég.	Couple de serrage acier ou fer gris	
	Taille expri- mée	po	mm			po	N-m		lb-pi	N-m				lb-pi	po
5	-3	0,18-8	4,78	---	---	---	---	---	---	---	3/8-24	5/8	9/16	18	13
6	-4	0,25-0	6,35	9/16-18	11/16	24	18	13/16	32	24	7/16-20	5/8	5/8	24	18
8	-5	0,31-2	7,92	---	---	---	---	---	---	---	1/2-20	3/4	11/16	30	22
10	-6	0,37-5	9,53	11/16-16	13/16	37	27	1	42	31	9/16-18	3/4	3/4	37	27
12	-8	0,50-0	12,70	13/16-16	15/16	63	46	1-1/8	93	69	3/4-16	7/8	15/16	75	55
16	-10	0,62-5	15,88	1-14	1-1/8	103	76	1-5/16	118	87	7/8-14	1-1/16	1-1/16	103	76
20	-12	0,75-0	19,05	1-3/16-12	1-3/8	152	112	1-1/2	175	129	1-1/16-12	1-1/4	1-3/8	177	131
22	-14	0,87-5	22,23	1-3/16-12	---	152	112	---	175	129	1-3/16-12	1-3/8	1-1/2	231	170
25	-16	1,00-0	25,40	1-7/16-12	1-5/8	214	158	1-3/4	247	182	1-5/16-12	1-1/2	1-5/8	270	199
32	-20	1,25	31,75	1-11/16-12	1-7/8	286	211	2	328	242	1-5/8-12	1-3/4	1-7/8	286	211
38	-24	1,50	38,10	2-12	2-1/4	326	240	2-3/8	374	276	1-7/8-12	2-1/8	2-1/8	326	240

^A Une tolérance de +15% et moins 20% donne le couple de serrage sauf indication contraire.

^B Les tailles de la clé à six pans droite énumérées s'appliquent uniquement aux connecteurs et peuvent ne pas être similaires au bouchon correspondant de la même taille de filetage.

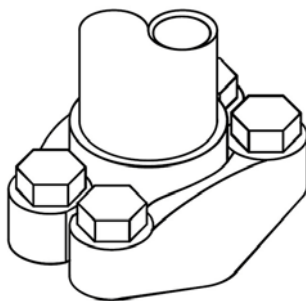
Quatre boulons à bride de raccord

Montage et installation - Toutes les pressions d'application

1. Vérifiez l'absence d'entailles ou de rayures, de rugosité ou d'usure sur les surfaces d'étanchéité. Les rayures provoquent des fuites. La rugosité provoque une usure du joint. Et l'usure provoque l'extrusion du joint. Si ces défauts ne peuvent pas être éliminés, remplacez le composant.
2. Posez le joint torique approprié (et la rondelle de soutien si besoin) dans la gorge en utilisant de la gelée de pétrole pour le maintenir en place.
3. Pour la bride à 2 pièces ; assemblez sans serrer les demi-bridés en veillant à ce que la fente soit centrale et perpendiculaire à l'orifice. Serrez les vis à la main en maintenant les pièces à leur place. Ne pincez pas le joint torique.
4. Pour la bride complète : placez la conduite hydraulique au centre de la bride et posez quatre vis. Avec la bride située au centre de l'orifice, serrez les vis à la main pour la maintenir en place. Ne pincez pas le joint torique.
5. Pour la bride complète et la bride à 2 pièces, assurez-vous que les composants sont correctement positionnés et les vis bien serrées. Serrez une vis puis la vis diagonalement opposée. Serrez les deux vis restantes. Serrez toutes les vis dans les limites déterminées affichées dans le tableau. N'utilisez PAS de clés pneumatiques. NE serrez PAS une vis complètement avant de serrer les autres. NE serrez PAS excessivement.

Valeurs SAE du couple de serrage des quatre boulons à bride et vis

Applications de pression standard



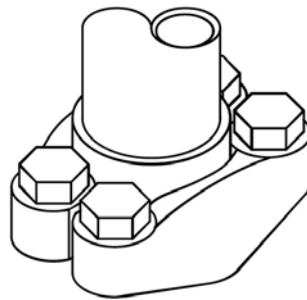
Valeurs SAE du couple de serrage des quatre boulons à bride et vis - Applications de pression 27 600 KPA (4 000 PSI)					
		Couple			
		Mètres Newton		Pied livres	
Taille nominale de la bride	Taille de la vis ^{ab}	Min	Max	Min	Max
1/2	5/16-18 UNC	20	31	15	23
3/4	3/8-16 UNC	28	54	21	40
1	3/8-16 UNC	37	54	27	40

1-1/4	7/16-14 UNC	47	85	35	63
1-1/2	1/2-13 UNC	62	131	46	97
2	1/2-13 UNC	73	131	54	97
2-1/2	1/2-13 UNC	107	131	79	97
3	5/8-11 UNC	187	264	138	195
3-1/2	5/8-11 UNC	158	264	117	195
4	5/8-11 UNC	158	264	117	195
5	5/8-11 UNC	158	264	117	195

^aJDM A17D, vis SAE de grade 5 ou meilleur avec matériel chromé.

^b1.5.1.2 Les rondelles de blocage sont autorisées mais non recommandées.

Valeurs SAE du couple de serrage des quatre boulons à bride et vis Applications de haute pression

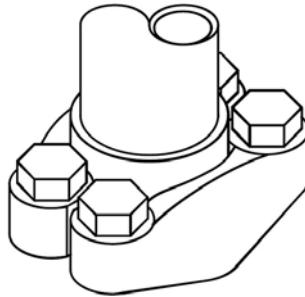


Valeurs SAE du couple de serrage des quatre boulons à bride et vis - Applications de pression 41 400 KPA (6 000 PSI)					
		Couple			
		Mètres Newton		Pied livres	
Taille nominale de la bride	Taille de la vis ^{ab}	Min	Max	Min	Max
1/2	5/16-18 UNC	20	31	15	23
3/4	3/8-16 UNC	34	54	25	40
1	7/16-14 UNC	57	85	42	63
1-1/4	1/2-13 UNC	85	131	63	63
1-1/2	5/8-11 UNC	159	264	117	195
2	3/4-10 UNC	271	468	200	345

^aJDM A17D, vis SAE de grade 5 ou meilleur avec matériel chromé.

^b1.5.1.2 Les rondelles de blocage sont autorisées mais non recommandées.

Valeurs du couple de serrage du bouchon d'orifice hexagonal externe



Taille de filetage de l'orifice ou de l'extrémité du goujon ^a	Couple de serrage (+15%/-20%)
M8 x 1	10 N·m (89 lb-po)
M10 x 1	17 N·m (150 lb-po)
M12 x 1,5	28 N·m (20,6 lb-po)
M14 x 1,5	39 N·m (28,7 lb-po)
M16 x 1,5	48 N·m (35,4 lb-po)
M18 x 1,5	60 N·m (44,2 lb-po)
M20 x 1,5	60 N·m (44,2 lb-po)
M22 x 1,5	85 N·m (62,7 lb-po)
M27 x 2	135 N·m (99,6 lb-po)
M30 x 2	165 N·m (121,7 lb-po)
M33 x 2	235 N·m (173,3 lb-po)
M38 x 2	245 N·m (180,7 lb-po)
M42 x 2	260 N·m (191,8 lb-po)
M48 x 2	290 N·m (213,9 lb-po)
M60 x 2	330 N·m (243,4 lb-po)

^aOrifice vers JDS-173.1 ; extrémité de goujon vers JDS-G173.3.



SECTION 2 – SÉCURITÉ ET PRÉCAUTIONS

UTILISATION PRÉVUE

AVIS

Cette machine est conçue pour et destinée à être utilisée pour l'application de produits chimiques et d'engrais pour grandes cultures basses. Toute autre utilisation ou toute utilisation à une autre fin est considérée comme un usage abusif de cette machine.

La plupart des accidents se produisent lorsque les personnes ne respectent pas les règles et précautions de sécurité fondamentales. Être conscient des dangers possibles, respecter les procédures correctes et sécuritaires décrites dans ce manuel et respecter les avertissements de sécurité situés un peu partout sur la machine, peut réduire le risque d'accident.

Il n'est pas possible de complètement éliminer le potentiel de danger lors de l'utilisation de matériel agricole. Par conséquent, il est important d'étudier ce manuel d'utilisation et de comprendre comment faire utiliser le pulvérisateur en toute sécurité avant d'utiliser le pulvérisateur, ses accessoires ou tout équipement lié à l'opération de pulvérisation. De même, ne jamais laisser une personne utiliser la machine si elle n'a pas reçu une formation adéquate.

Ne pas utiliser le pulvérisateur, ses accessoires ou tout équipement lié à l'opération de pulvérisation pour autre chose que leur utilisation prévue. Hagie Manufacturing Company ne pourra être tenu responsable de tout dommage, blessure ou mort associés à une mauvaise utilisation du pulvérisateur, ses accessoires ou tout équipement lié à l'opération de pulvérisation.

Ne pas effectuer de modifications telles que, mais non limitées à, des soudures, des ajouts, des adaptations ou des modifications de la conception d'origine du pulvérisateur. De telles

modifications peuvent créer des dangers pour la sécurité de l'opérateur et celle des autres, et **annuleraient toutes les garanties.**

Remplacer les autocollants de sécurité manquants, passés ou endommagés. Consulter la sous-section « Autocollants de sécurité » plus loin dans cette section pour connaître les signes nécessaires et leur placement.

MESURES DE SÉCURITÉ

REMARQUE : si la machine est équipée d'un système à 4 roues directrices (4RD), accorder une attention particulière aux composants, aux consignes d'utilisation et de sécurité marqués d'un ^.

Ne pas contourner la sécurité de démarrage

- Démarrer la machine uniquement depuis le siège de l'opérateur.
- Le frein de stationnement doit être enclenché avant de démarrer le moteur.

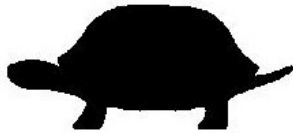


Faire preuve de prudence lors de la conduite ^

- Ne jamais conduire près de fossés, de talus, de trous, de buttes ou d'autres obstacles.
- Ne jamais conduire sur des pentes trop abruptes pour un fonctionnement sans risque.



- Réduire la vitesse de la machine avant les virages.



- Ne pas laisser quelqu'un monter sur la machine pendant qu'elle est en mouvement, la personne pourrait tomber de la machine et (ou) entraver la vision de l'opérateur.
- Ne pas transporter de passager. Le seul cas où un passager est autorisé dans la cabine est pour l'enseignement ou à des fins de diagnostic uniquement. Le passager doit être assis sur le siège de l'instructeur, à côté de l'opérateur, et ne doit jamais se trouver à l'extérieur de la cabine pendant que la machine se déplace.



- S'assurer que la hauteur libre est suffisante avant de conduire sous des obstacles aériens. Le contact avec des lignes à haute tension pourrait entraîner des blessures graves ou la mort.
- Les rampes doivent être repliées et placées dans leurs supports lorsque la machine se déplace sur une route ou à proximité de lignes à haute tension.



Décaper la peinture avant le soudage ou le chauffage

- Éviter les vapeurs et les poussières toxiques. Des fumées nocives peuvent être produites lorsque la peinture est chauffée par soudage, brasage ou l'usage d'un chalumeau.



- Ne pas utiliser de solvants chlorés dans des zones où une soudure sera effectuée.
- Effectuer tous les travaux dans un local bien ventilé pour évacuer les vapeurs et poussières toxiques.
- Mettre la peinture et les solvants au rebut de manière appropriée.

Éviter le chauffage près de conduites hydrauliques sous pression

- Éviter de souder ou de découper au chalumeau à proximité de conduites hydrauliques sous pression. Les conduites hydrauliques sous pression pourraient accidentellement éclater lorsque la chaleur se propage au-delà de la zone de la flamme proprement dite.

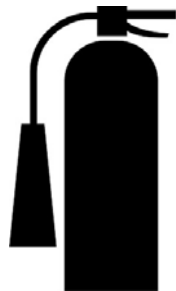


Manipulation sécuritaire du carburant

- Toujours arrêter le moteur et le laisser refroidir avant de faire le plein.
- Ne JAMAIS fumer en faisant le plein de carburant.



- Ne pas remplir le réservoir de carburant complètement car le carburant peut prendre de l'expansion et déborder.
- Toujours nettoyer le carburant répandu avec de l'eau savonneuse.
- Disposer d'un extincteur d'incendie à proximité lors d'un ravitaillement en carburant.



Sécurité de fonctionnement ^

- Avant de déplacer la machine, s'assurer que personne et qu'aucun obstacle ne se trouve sur la trajectoire de déplacement.
- Ne jamais faire fonctionner une machine dans un champ où des personnes travaillent à pied.
- Toujours conduire à une vitesse raisonnable.
- Ne jamais conduire la machine sur une route avec les réservoirs remplis de solution. Le poids supplémentaire des réservoirs pleins ou partiellement remplis de solution peut provoquer des mouvements incontrôlés ou augmenter la distance de freinage.
- Ne pas faire fonctionner la machine à une vitesse excédant 32 km/h (20 mi/h) lorsque de la solution se trouve dans la cuve. Se déplacer à une vitesse de travail supérieure à 32 km/h (20 mi/h) lorsque le réservoir de solution est plein peut faire éclater les pneus ou endommager les moyeux de roue et annuler la garantie.
- Avant de se déplacer sur la voie publique, s'assurer qu'un panneau « Véhicule lent » et un autocollant de limitation de vitesse sont présents et visibles à l'arrière de la machine.



panneau
« Véhicule lent »



autocollant de limitation de vitesse
(en mile/h)



(en km/h)

- Se mettre sur le bas-côté de la route avant de s'arrêter.
- Attendre l'arrêt complet de la machine avant d'inverser le sens de déplacement.
- S'assurer que l'avertisseur sonore de recul est audible lors de l'utilisation de la machine en marche arrière.
- Disposer d'un extincteur d'incendie à proximité en tout temps.
- Maintenir TOUS les dispositifs de protection en place.

- Rester à l'écart de toutes les pièces mobiles et ne laisser personne s'approcher lorsque la machine est en marche (y compris le ventilateur réversible).
- Ne pas activer le frein de stationnement lorsque la machine est en mouvement.
- Amener la machine progressivement à l'arrêt pour éviter un ralentissement soudain.
- Réduire la vitesse sur des surfaces de route verglacées, mouillées, meubles ou recouvertes de gravier.
- Utiliser les clignotants / feux de détresse (de jour comme de nuit), sauf si interdit par la loi.
- Conserver à l'écart des lignes électriques aériennes. Des blessures graves ou mortelles, pour l'opérateur ou d'autres personnes, pourraient résulter d'un contact avec des lignes électriques aériennes.
- Ne jamais utiliser de liquide de démarrage pour aider le démarrage du moteur.
- Si la machine est équipée de dispositifs radar de détection de la vitesse d'avancement ou laser de mesure de la hauteur de la rampe, ne PAS regarder directement dans le faisceau radar car il émet un signal hyperfréquence de très faible intensité, ce qui peut entraîner des lésions oculaires.

Être préparés

- Être préparés pour un cas d'urgence. Garder un extincteur d'incendie, une trousse de premiers soins et de l'eau propre dans la cabine en tout temps.
- Procéder régulièrement à l'entretien de l'extincteur d'incendie.
- Tenir un inventaire précis des fournitures dans la trousse de premiers soins et remplacer tous les éléments arrivés à expiration.

Porter des vêtements de protection

- Ne pas porter de vêtements lâches qui pourraient se prendre dans les pièces mobiles. Porter des équipements de sécurité appropriés pour le travail.



- Ne pas stocker de vêtements imprégnés de produits chimiques à l'intérieur de la cabine. Nettoyer autant que possible la boue et les saletés des chaussures avant d'entrer dans la cabine.

Se protéger contre le bruit

- Porter une protection auditive adéquate. L'exposition prolongée à un niveau de bruit élevé peut entraîner une perte d'audition.



Prévention des accidents avec l'acide de batterie Prévention

AVERTISSEMENT: Les bornes et les cosses de batterie et les accessoires connexes contiennent du plomb et des composés du plomb, ainsi que des produits chimiques officiellement reconnus dans l'État de Californie comme pouvant entraîner des cancers, des anomalies à la naissance et d'autres affections liées à la reproduction.

Éviter les blessures graves en évitant tout contact de l'acide de batterie avec le corps. L'électrolyte de la batterie contient de l'acide sulfurique qui est assez fort pour trouer les vêtements et rendre aveugle s'il est projeté dans les yeux.

Veiller à :

- Remplir les batteries dans un endroit bien ventilé.
- Porter un équipement de protection individuelle (ÉPI) lors de l'entretien d'une batterie.
- Éviter de respirer les vapeurs lors du remplissage avec de l'électrolyte.
- Éviter de répandre ou de laisser goutter de l'électrolyte.
- Lors de la charge d'une batterie, brancher le câble positif à la borne positive et le câble négatif à la borne négative. Le non-respect de ces consignes peut provoquer une explosion ou des blessures graves, ou les deux.

En cas de renversement sur la personne :

- Rincer la zone touchée avec de l'eau froide et enlever immédiatement les vêtements contaminés. Continuer à rincer la zone touchée pendant au moins 15 minutes.



- Appeler un médecin.
- Pendant le transport ou en attente de soins médicaux, appliquer des compresses d'eau glacée ou immerger la zone touchée dans de l'eau glacée. NE PAS LAISSER LES TISSUS CUTANÉS GELER.
- Ne pas appliquer de crème ou d'onguent avant d'avoir été examiné par un médecin.

En cas d'ingestion d'acide :

- NE PAS faire vomir.
- Boire de grandes quantités d'eau.
- Consulter immédiatement un médecin !
- Ne pas neutraliser l'acide.

En cas d'inhalation de vapeurs :

- Déplacer la personne à l'air frais.

- Ne pas donner la respiration artificielle à une personne qui est capable de respirer par ses propres moyens.
- Donner la RCP uniquement si la personne ne respire pas du tout et n'a pas de pouls.
- Consulter immédiatement un médecin !

Manipuler les produits chimiques agricoles sans risque

Les produits chimiques agricoles utilisés pour les pulvérisations peuvent être nocifs pour la santé et l'environnement s'ils ne sont pas utilisés correctement.

- Toujours respecter les directives de l'étiquette du fabricant pour le mode d'emploi.
- Ne jamais laisser les produits chimiques entrer en contact avec les yeux ou la peau. Toujours utiliser des équipements de protection individuelle (ÉPI).
- Ne jamais verser des produits chimiques dans un réservoir de solution vide. Toujours remplir la cuve à moitié avec de l'eau.
- Éliminer les récipients de produits chimiques vides correctement.

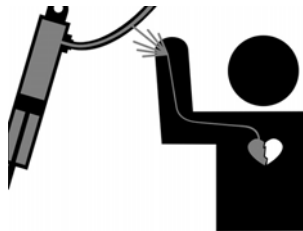


- Laver les résidus de produits chimiques déversés ou pulvérisés du pulvérisateur, afin d'éviter la corrosion et la détérioration.
- Sélectionner des endroits ne présentant pas de risque pour remplir, vider, régler et nettoyer le pulvérisateur, et où un déversement de produits chimiques ne risquerait pas de contaminer les personnes, les animaux, la végétation ou l'approvisionnement en eau.
- Ne jamais mettre la bouche sur un embout ou une buse de pulvérisation pour tenter de le/la déboucher.

- Ne pas pulvériser quand le vent souffle plus fort que la vitesse maximale recommandée par le fabricant des produits chimiques.
- Stocker les produits chimiques dans leur récipient d'origine en préservant l'étiquette intacte.
- Stocker les produits chimiques dans un bâtiment séparé et verrouillé.
- Porter des équipements de protection individuelle (ÉPI), tels que recommandés par le fabricant des produits chimiques.

Entretien hydraulique sécuritaire

- Toujours agir avec un souci de sécurité personnelle lors d'entretien ou de maintenance sur le circuit hydraulique.
- Procéder avec précautions lors de travail avec du liquide hydraulique sous pression. Du liquide s'échappant sous pression peut avoir suffisamment de force pour pénétrer sous la peau, ce qui peut entraîner des blessures graves. Ledit liquide peut aussi être chaud et provoquer des brûlures.



- Toujours diminuer la charge ou relâcher la pression avant de réparer une fuite d'huile hydraulique.

Attention aux vapeurs d'échappement

- Ne jamais faire fonctionner la machine dans un local fermé. Une bonne ventilation est nécessaire. Si le travail doit se faire à l'intérieur d'un bâtiment, utiliser une rallonge pour le tuyau d'échappement, afin d'évacuer les vapeurs. En outre, ouvrir les portes et les fenêtres afin d'apporter suffisamment d'air extérieur dans le local.

Sécurité de la maintenance en général

- Arrêter le moteur avant de contrôler, régler, réparer, graisser ou nettoyer une pièce quelconque du pulvérisateur.
- Retirer tous les résidus de produits chimiques de la zone de travail avant d'effectuer une intervention d'entretien/maintenance.
- Lors de l'entretien du radiateur, laisser le moteur refroidir avant de retirer le bouchon sous pression.



- Débrancher le câble de masse de la batterie et tourner le sectionneur général de la batterie sur ARRÊT avant de procéder à l'entretien du circuit électrique ou d'effectuer un soudage sur la machine.



- Les machines équipées d'un système à 4 roues directrices (4RD) possèdent des capteurs de position à l'intérieur des vérins de direction. Débrancher tous les capteurs avant d'effectuer un soudage sur la machine. ^

Retirez les débris végétaux accumulés

- L'accumulation de débris végétaux dans le compartiment moteur, sur le moteur ou à proximité de pièces en mouvement constitue un risque d'incendie. Vérifiez et nettoyez ces zones fréquemment. Avant d'effectuer toute inspection ou intervention d'entretien, serrez le frein de stationnement, arrêtez le moteur et retirez la clé.



Rampes de pulvérisation

- Sélectionner un endroit sans risque avant de déplier / replier les rampes.
- Demander à toute personne présente d'évacuer la zone.
- Placer les rampes sur leur support avant de laisser le pulvérisateur sans surveillance.
- Veiller à ce que les rampes soient repliées avant de les placer sur leurs supports.
- Ne pas déplier les extensions de la rampe lorsque la rampe principale se trouve dans son support.
- Ne jamais utiliser le pulvérisateur avec une extension de rampe déployée et l'autre extension reposant sur son support.
- Vérifier l'absence d'obstacles aériens.
- Ne pas déplier ou replier les rampes près de lignes électriques. **Le contact avec des lignes à haute tension pourrait entraîner des blessures graves ou la mort.** Un message d'avertissement apparaît sur l'afficheur de la machine avant de déployer les extensions des rampes et en mode de fonctionnement Repli automatique. Pour continuer, appuyer sur ACKNOWLEDGE

(Confirmer) pour confirmer qu'il n'y a pas de lignes électriques aériennes ou d'obstacles.

Réglage de la voie

- Pour transporter la machine, utiliser uniquement le réglage de voie le plus étroit.

Sécurité du système à 4 roues directrices (4RD) ^

- Si le véhicule en est équipé

Parmi les précautions suivantes, de nombreuses sont les mêmes que pour une machine standard. Il est impératif de prêter une attention spéciale à ces précautions. Le non-respect des consignes de sécurité et des consignes d'utilisation du système à 4 roues directrices (4RD) pourrait entraîner des dommages matériels, des blessures graves ou la mort.

- L'opérateur doit se familiariser avec le fonctionnement de la machine en mode de direction conventionnel avant d'utiliser le système à 4 roues directrices (4RD).
- Il est important de comprendre les composants du système, les procédures opérationnelles et les limitations du système à 4 roues directrices (4RD) avant de l'utiliser.
- Réduire la vitesse de la machine avant les virages.
- Ne jamais conduire sur des pentes trop abruptes pour un fonctionnement sans risque.
- Ne jamais conduire près de fossés, de talus, de trous, de buttes ou d'autres obstacles.
- Attendre l'arrêt complet de la machine avant d'inverser le sens de déplacement.
- Toujours conduire à une vitesse raisonnable.

CEINTURE DE SÉCURITÉ

Pour la sécurité, toujours porter la ceinture de sécurité lors de l'utilisation de la machine.

Fonctionnement de la ceinture de sécurité

- Saisir la boucle de la ceinture de sécurité (située sur le côté extérieur du siège) et étendre la ceinture sur toute la largeur de la taille, juste au-dessous de l'abdomen.
- Insérer la partie plate de la boucle dans le tunnel de boîte (situé sur le côté opposé du siège) et enclencher en position VERROUILLÉE.
- **Pour libérer la ceinture de sécurité**, appuyer sur le bouton de dégagement (situé côté tunnel de boîte) et laisser la ceinture se rétracter.

Inspection / remplacement

Inspecter la ceinture de sécurité et le matériel de fixation une fois par an. Remplacer la ceinture de sécurité si le système d'ancrage, la boucle ou le rétracteur présente des signes de dommages, y compris des coupures, des effilochures ou des signes d'usure, de décoloration ou de salissure, surtout avec de la graisse, de l'huile ou du carburant. Remplacer uniquement avec des pièces de rechange agréées pour la machine.

GYROPHARES

Le gyrophare (situé sur la partie avant du toit de la cabine) sert à augmenter la visibilité par les autres. Le gyrophare s'allume lorsque l'interrupteur des feux de détresse / feux d'avertissement (situé sur la colonne de direction) est appuyé.

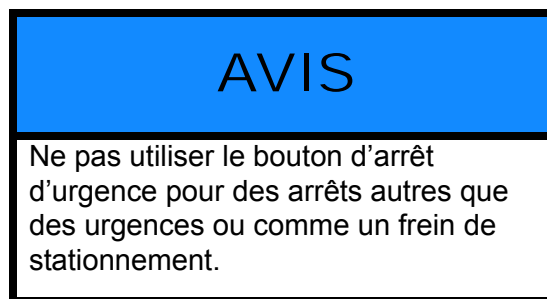
REMARQUE : le gyrophare est actif en mode Route et en mode Champ. Les feux de détresse sont actifs en mode Route uniquement.



Gyrophare
(situé sur la partie avant du toit de la cabine)
- Vue typique

ARRÊT D'URGENCE

(bouton d'arrêt d'urgence)



Le bouton d'arrêt d'urgence (situé sur la console latérale) fournit un moyen rapide et efficace pour arrêter le moteur en cas de situation d'urgence.

Lorsque le bouton d'arrêt d'urgence est enfoncé, il se verrouille en position et coupe le contact afin d'arrêter le moteur. Pour réinitialiser le bouton d'arrêt d'urgence, tourner le commutateur dans le sens des flèches (figurant sur la face du bouton).



Bouton d'arrêt d'urgence
(situé sur la console latérale)
- Vue typique

Lorsque le bouton d'arrêt d'urgence est activé, un message apparaît sur l'afficheur de la machine pour avertir l'opérateur que le bouton d'arrêt d'urgence a été activé. Appuyez sur OK pour acquiescer au message.



Message d'avertissement de bouton
d'arrêt d'urgence activé
(situé sur l'afficheur de la machine)

SORTIE D'URGENCE

ATTENTION

Ne pas faire face directement au verre lors de l'utilisation de l'outil d'évacuation d'urgence. Le non-respect de cette consigne peut provoquer des blessures corporelles.

AVIS

L'outil d'évacuation d'urgence est un accessoire permanent de la machine. Ne pas le retirer de la cabine en aucune circonstance.

En cas d'urgence, utiliser la portière de la cabine pour sortir de la machine. Dans le cas où la portière de la cabine n'est pas utilisable, un outil d'évacuation d'urgence (situé le long du côté droit de la cabine) est fourni pour les cas rares où il est nécessaire de briser la vitre de la cabine.

- En utilisant la partie métallique de l'outil d'évacuation d'urgence, frapper le verre à plusieurs reprises pour le briser.



Outil d'évacuation d'urgence
 (situé le long du côté droit de la cabine)
 - Vue typique

En cas de besoin d'échapper d'une ceinture de sécurité qui est devenue inutilisable, utiliser la « partie crochet » de l'outil d'évacuation d'urgence pour couper la ceinture de sécurité.

EXTINCTEUR D'INCENDIE

La machine est équipée d'un extincteur d'incendie (situé derrière la cabine, du côté gauche). En cas de besoin d'utilisation de l'extincteur d'incendie, suivre les consignes d'utilisation du fabricant décrites sur l'extincteur.

Pour dégager l'extincteur d'incendie

- Tirer le dispositif de sécurité VERS L'EXTÉRIEUR pour dégager et retirer l'extincteur d'incendie.



Extincteur d'incendie
 (situé derrière la partie gauche de la cabine)
 - Vue typique

Inspection et remplacement

Suivre les recommandations du fabricant pour l'inspection et le remplacement.

AUTOCOLLANTS DE SÉCURITÉ

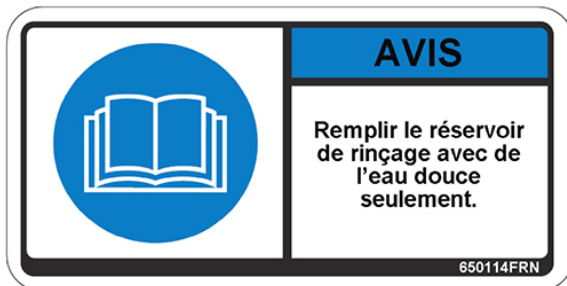
Des autocollants d'avertissement concernant des dangers évitables sont situés à différents endroits de la machine et des accessoires. Leur rôle est d'assurer la sécurité et la protection personnelles de l'opérateur. NE PAS les enlever. Ils se déchirent si quelqu'un essaie de les enlever et doivent alors être remplacés.

L'emplacement des principaux autocollants de sécurité est décrit ci-dessous. Les remplacer s'ils sont endommagés ou manquants. Tous les autocollants de sécurité, les autocollants de consignes et les autocollants de démontage peuvent être achetés auprès des concessionnaires John Deere locaux.

Pour remplacer les autocollants de sécurité, s'assurer que la surface d'application est propre et sèche, puis décider de la position exacte de l'autocollant avant de retirer le papier-support.

Emplacements des autocollants de sécurité

650114FRN
(situé sur le couvercle du réservoir de rinçage)



N409000
(situé près du réservoir lave-mains)



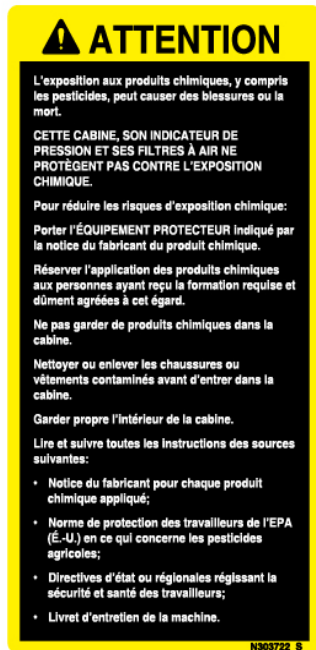
N403832
(situé sur la partie intérieure droite de l'échelle)



H231547
(étiquette située près du radiateur)



N303722
(situé sur le montant arrière droit de la cabine)

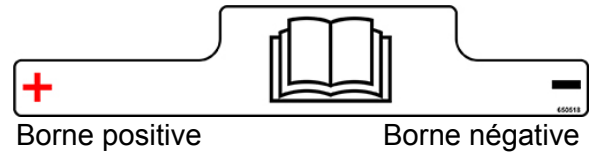


L212136
(4) - situés près de chaque anneau de levage

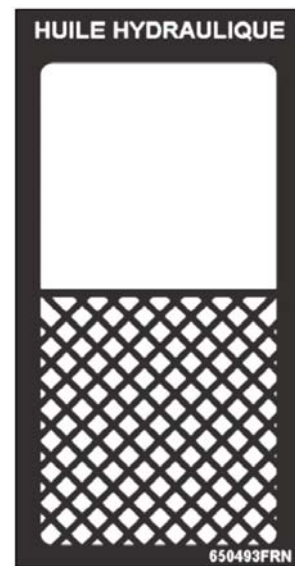


RISQUE DE BLESSURE DÛ À UN SOULÈVEMENT INCORRECT.
NE PAS ESSAYER DE SOULEVER LA MACHINE SANS INSTALLER CORRECTEMENT DANS LES ANNEAUX DE RÉTENTION DE CHAQUE ANNEAU DE LEVAGE.

650518
(situé près du sectionneur général de la batterie)



650493FRN
(situé près de la jauge de niveau du réservoir d'huile hydraulique)



NIVEAU DU RÉSERVOIR D'HUILE HYDRAULIQUE

650637FRN
(étiquette située sur la cloison avant, sous le côté gauche de la cabine)



N209336

(1) - Situé près du réservoir d'air principal

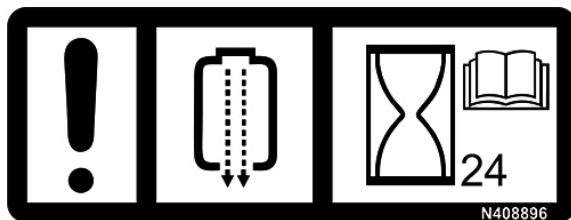
(1) - Situé près du réservoir d'air de purge (si la machine en est équipée)



N408896

(1) - situé près du réservoir d'air principal

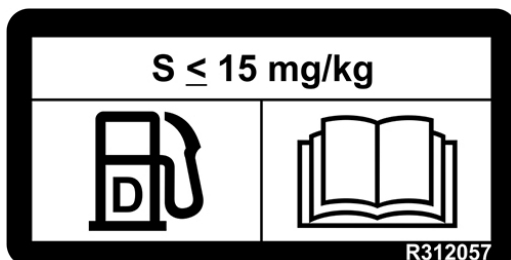
(1) - situé près du réservoir d'air de purge (si la machine en est équipée)



IMPORTANT
PURGEZ L'HUMIDITÉ DU RÉSERVOIR
D'AIR UNE FOIS PAR JOUR

R312057

(situé près de l'orifice de remplissage du carburant - moteurs Final Tier 4 uniquement)



CARBURANT À TRÈS FAIBLE TENEUR EN SOUFRE UNIQUEMENT

T335892

(situé près du ventilateur réversible)



N208400

(situé sur le montant avant gauche de la cabine)



HXE22342

(situé sur la partie intérieure droite de l'échelle)

⚠ ATTENTION

- Maintenir toutes les protections en place durant le fonctionnement normal.
- Tenir les mains, les pieds et les vêtements à l'écart des pièces entraînées.
- Désengager les pièces entraînées et arrêter le moteur avant de débarrasser ou de faire l'entretien de la machine.
- Si l'opération d'entretien exige que le moteur soit en marche:
 - Engager seulement les pièces entraînées nécessaires pour l'opération d'entretien.
 - S'assurer que personne ne se trouve à proximité du poste de conduite et de la machine.
- Ne pas laisser la machine sans surveillance lorsqu'elle est en marche.

HXE22342

650504

(étiquette située en dessous de l'embout de tube avant)



DANGER D'ÉCRASEMENT.
 RISQUE DE BLESSURE DÛ À UN
 FONCTIONNEMENT INCORRECT. REPORTEZ-
 VOUS AU MANUEL D'UTILISATION POUR DES
 INSTRUCTIONS.

N208394

(2) - étiquette située près du couvercle de chaque réservoir de solution

(1) - étiquette située sur le couvercle du réservoir de solution de l'éducteur (si la machine en est équipée)

⚠ ATTENTION

Les produits chimiques agricoles peuvent être nocifs. S'ils sont mal choisis ou utilisés, ils peuvent nuire aux personnes, animaux, plantes, sols et autres biens.

POUR ÉVITER LES ACCIDENTS

1. Sélectionner le produit chimique qui convient à l'application.
2. Le manipuler et le répandre avec soin. Suivre les consignes de son fabricant.

N208394 8

Autocollants de la rampe de pulvérisation
HXE28548

(situé sur le côté intérieur du montant transversal)

⚠ AVERTISSEMENT

Éviter les blessures graves causées par le contact avec l'huile hydraulique et le gaz sous pression.

Avant de déposer les composants hydrauliques et de désassembler ou de remplacer les accumulateurs:

1. Éliminer toute pression hydraulique du circuit. Voir le livret d'entretien et le manuel Réparation pour les informations concernant le circuit.
2. Arrêter le moteur et retirer la clé.

N'utiliser que de l'AZOTE SEC pour recharger l'accumulateur.

Consulter le concessionnaire John Deere.

HXE28548 8

650204FRN

(étiquette situées près de chaque point d'articulation)

⚠ AVERTISSEMENT

Danger d'écrasement

Un mouvement d'extension de l'articulation externe peut se produire pendant la mise sous pression du système hydraulique.

Restez à l'écart de la zone de danger. Étendre ou rétracter entièrement le point d'articulation avant d'effectuer toute intervention de maintenance.

Le non-respect de cette directive pourrait entraîner des blessures graves ou la mort.

650204FRN

650210FRN
(étiquette situées sur chaque capteur
NORAC®)

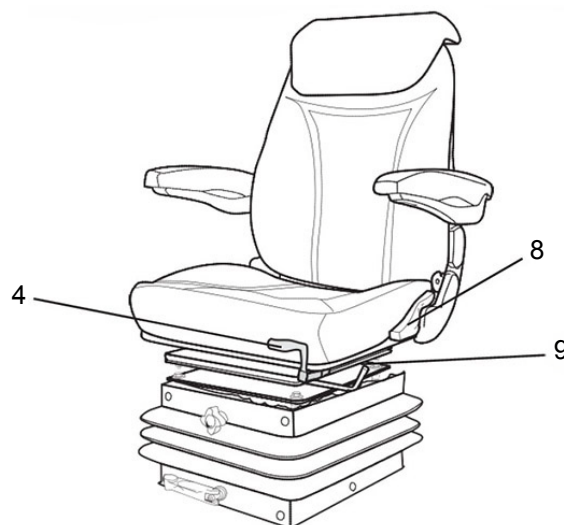
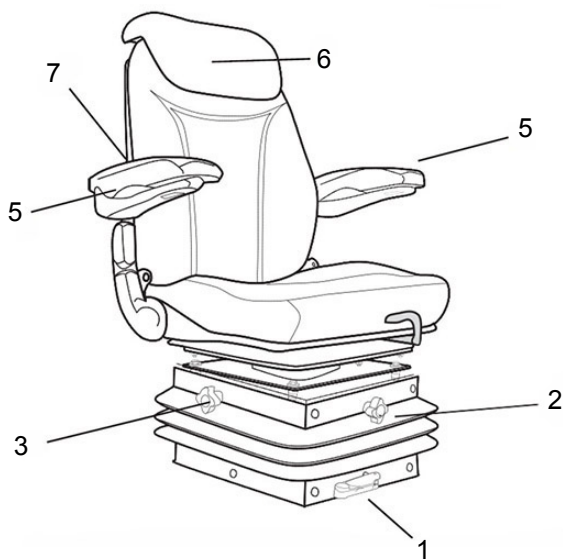


SIÈGE DE L'OPÉRATEUR (DE SÉRIE)

REMARQUE : reportez-vous à la notice d'utilisation du fabricant du siège fournie à l'arrière du siège de l'opérateur pour de plus amples renseignements, y compris les précautions de sécurité et les consignes d'entretien du siège.

Fonctions et utilisation du siège

- (1) - Réglage du poids
- (2) - Réglage de la hauteur
- (3) - Isolateur de verrouillage avant/arrière
- (4) - Réglage vers l'avant/arrière
- (5) - Réglage de l'accoudoir
- (6) - Extension du dossier
- (7) - Support lombaire
- (8) - Réglage du dossier
- (9) - Pivot

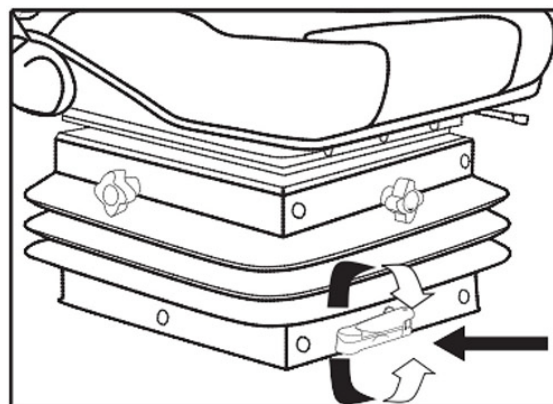


Réglage du poids (1)

Le siège doit être ajusté en fonction du poids du conducteur en tirant brièvement sur l'interrupteur de l'actionneur du réglage du poids lorsque la machine est à l'arrêt et que le conducteur est assis sur le siège.

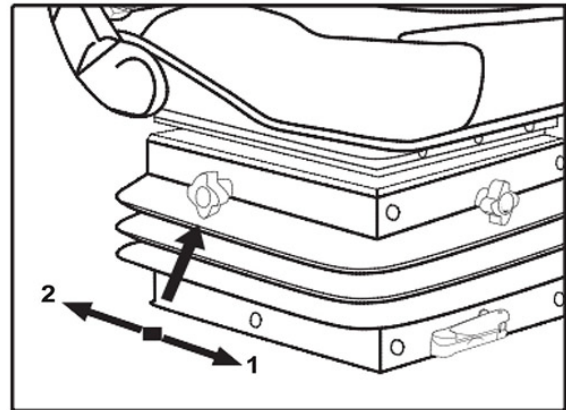
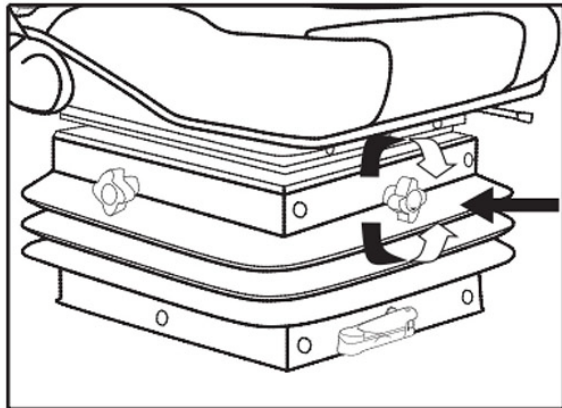
REMARQUE : l'opérateur doit rester immobile pendant l'ajustement.

REMARQUE : pour éviter les problèmes de santé, le réglage du poids du conducteur doit être vérifié et ajusté individuellement avant d'utiliser la machine.



Réglage de la hauteur (2)

Il est possible de régler la hauteur du siège en tirant ou en poussant le levier de réglage afin d'abaisser (dans le sens antihoraire) ou relever (dans le sens horaire) le siège.



Réglage vers l'avant/arrière (4)

AVERTISSEMENT

Risque d'accident !

Ne pas actionner le levier de verrouillage pendant que la machine se déplace.

Isolateur de verrouillage avant/arrière (3)

Dans certaines conditions (par exemple, avec une remorque attachée), il est utile d'activer l'isolateur de verrouillage avant/arrière. Cela signifie que les impacts des chocs dans la direction de conduite peuvent être mieux absorbés par le siège de l'opérateur.

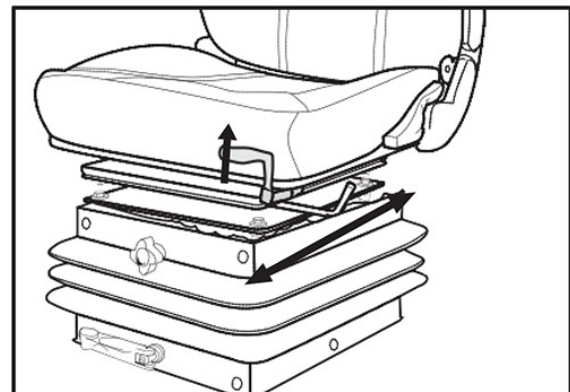
- Position 1 = Isolateur de verrouillage avant/arrière désactivé
- Position 2 = Isolateur de verrouillage avant/arrière activé

Après le réglage de la position 1, le levier de verrouillage doit s'enclencher dans la position désirée. Pour cela, le siège doit être appuyé en arrière jusqu'à ce qu'il s'enclenche avec un clic sonore.

REMARQUE : il est impossible de déplacer l'isolateur de verrouillage avant/arrière dans une autre position lorsqu'il est verrouillé.

Le réglage vers l'avant/arrière se relâche en soulevant le levier de verrouillage à l'extérieur du siège (du côté gauche). Après le réglage, le levier de verrouillage doit être engagé dans la position désirée avec un clic sonore.

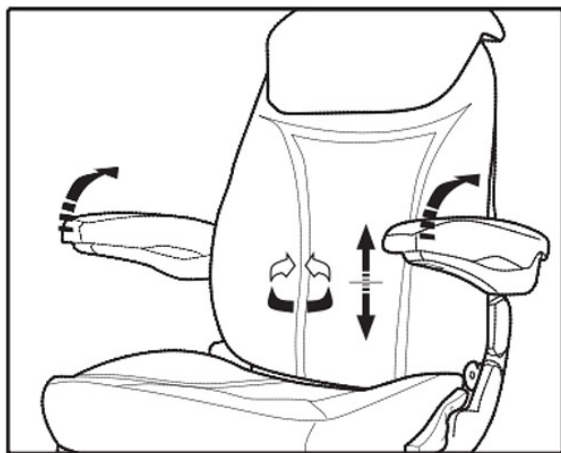
REMARQUE : il est impossible de déplacer le siège de l'opérateur dans une autre position lorsqu'il est verrouillé.



Réglage de l'accoudoir (5)

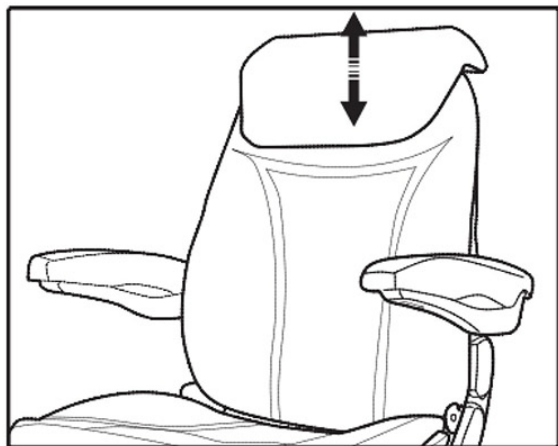
Il est possible de régler l'inclinaison des accoudoirs en tournant le bouton de réglage. Tourner le bouton vers l'extérieur relève la partie avant de l'accoudoir. Tourner le bouton vers l'intérieur abaisse la partie avant de l'accoudoir.

REMARQUE : il est possible de replier les accoudoirs vers le haut afin de les ranger en position verticale.



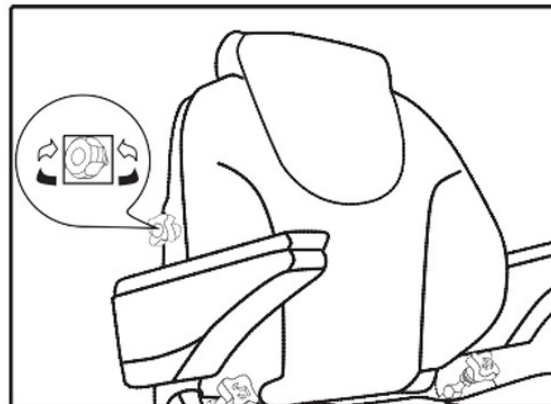
Extension du dossier (6)

Il est possible de régler séparément la hauteur de l'extension du dossier en la tirant vers le haut ou en la repoussant vers le bas jusqu'à la position désirée. Pour retirer l'extension du dossier, tirez-la vers le haut, au-delà de la butée.



Support lombaire (7)

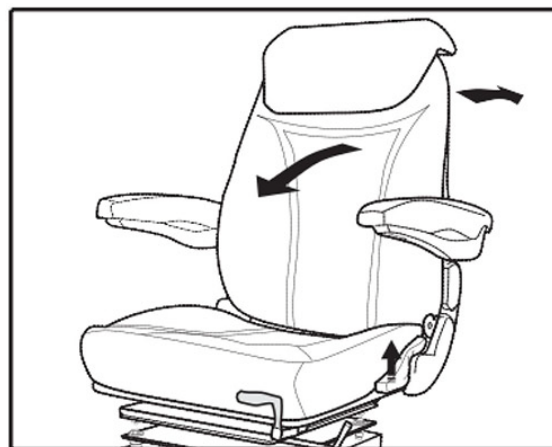
Il est possible de régler séparément la courbure du coussin du dossier en tournant la molette de réglage vers la gauche.



Réglage du dossier (8)

Tirer le levier de verrouillage pour libérer le verrouillage du dossier. Lors de la libération du verrouillage du dossier, ne pas appliquer une charge sur le dossier en appuyant dessus. Il est possible de déplacer le siège à la position désirée en exerçant une pression sur la partie avant ou arrière de l'assise. Relâchez le levier de verrouillage pour verrouiller le dossier en place.

REMARQUE : une fois le levier verrouillé, la position du dossier ne peut plus être réglée.



Swivel (9)

AVERTISSEMENT

Risque d'accident !

Ne pas actionner le levier de verrouillage pendant que la machine se déplace.

Le pivot est libéré en tirant sur le levier de verrouillage. Le siège peut alors être pivoté de 15° vers la gauche ou de 180° vers la droite. Après le réglage, le levier de verrouillage doit être engagé dans la position désirée avec un clic sonore.

REMARQUE : il est impossible de déplacer le siège de l'opérateur dans une autre position lorsqu'il est verrouillé.



Ceinture de sécurité

Reportez-vous à la rubrique « Ceinture de sécurité » de la rubrique *Sécurité et précautions* dans ce manuel pour de plus amples informations.

SIÈGE DE L'OPÉRATEUR (HAUT DE GAMME)

- si la machine en est équipée

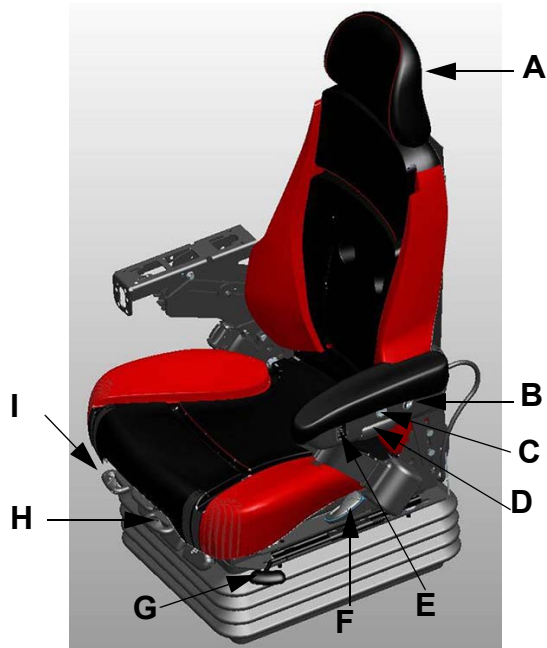
AVERTISSEMENT

Ce siège peut être équipé d'un chauffage de siège ou d'un système de ventilation. Il est possible que certaines personnes souffrent de brûlures à cause de la chaleur ou d'un refroidissement trop important lors de l'utilisation du système. N'utilisez pas l'un de ces systèmes si vous disposez d'une capacité réduite à ressentir la température, la douleur ou si vous avez la peau sensible.

Lors de l'utilisation du chauffage de siège ou du système de ventilation, ne pas poser quoi que ce soit sur le siège qui isolerait la chaleur ou le froid, tel qu'une couverture, un coussin ou un article similaire. Ceci pourrait entraîner une surchauffe du chauffage du siège ou du système de ventilation et pourrait provoquer une brûlure par la chaleur ou un endommagement au siège.

Le siège de l'opérateur de votre machine peut être équipé d'une suspension pneumatique haut de gamme présentant les caractéristiques suivantes pour la conduite et le confort de l'opérateur.

- (A) - Appuie-tête
- (B) - Sélecteur de chauffage/ refroidissement
- (C) - Sélecteur de température plus élevée/basse
- (D) - Bouton de réglage de l'inclinaison
- (E) - Bouton de réglage de la hauteur
- (F) - Levier d'inclinaison
- (G) - Levier de déblocage de la glissière
- (H) - Levier d'inclinaison de l'assise
- (I) - Levier d'extension de l'assise

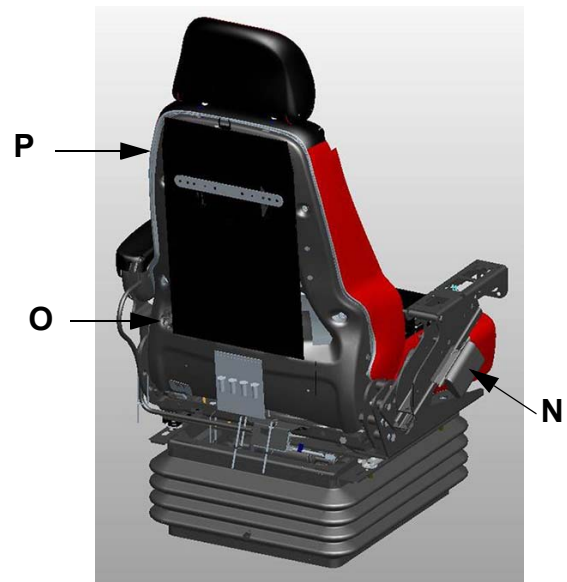


- (J) - Manette de réglage de la hauteur de l'accoudoir
- (K) - Isolateur de verrouillage avant/ arrière
- (L) - Isolateur de verrouillage latéral
- (M) - Levier de fermeture de l'assise



- (N) - Manette de réglage de la hauteur/ longueur de l'accoudoir
- (O) - Bouton de support lombaire

- (P) - Poche pour documents



Appuie-tête (A)

(règle la hauteur et l'inclinaison)

- Saisissez fermement l'appuie-tête et tirez vers le HAUT pour le relever.
- Saisissez fermement l'appuie-tête et tirez vers le Bas pour l'abaisser.

Inclinaison :

(Première position : saisissez et tournez de 10 degrés. Deuxième position : saisissez et tournez de 20 degrés. Troisième position : saisissez et tournez de 30 degrés. Saisissez et tournez vers le bas pour ramener l'appuie-tête à 0 degré).

Sélecteur de chauffage/ refroidissement (B)

(bascule le réglage entre chaleur ou froid)

- Appuyez sur le sélecteur de chauffage/ refroidissement vers l'AVANT pour refroidir.
- Appuyez sur le sélecteur de chauffage/ refroidissement vers l'ARRIÈRE pour réchauffer.

Sélecteur de température plus élevée/ basse (C)

(bascule le réglage de la température entre rapide, normal ou désactivé)

- Appuyez sur le sélecteur de température plus élevée/basse vers le HAUT pour réchauffer ou refroidir RAPIDEMENT.

- Appuyez sur le sélecteur de température plus élevée/basse vers le BAS pour réchauffer ou refroidir NORMALEMENT.
- Appuyez sur le sélecteur de température plus élevée/basse vers la position du MILIEU pour arrêter le réchauffage et le refroidissement.

Bouton de réglage de l'inclinaison (D) (inclinaison des accoudoirs)

- Tournez le bouton de réglage de l'inclinaison (situé de chaque côté du siège de l'opérateur) vers l'INTÉRIEUR (vers l'opérateur) pour incliner l'accoudoir vers le BAS.
- Tournez le bouton de réglage de l'inclinaison vers l'EXTÉRIEUR (loin de l'opérateur) pour incliner l'accoudoir vers le HAUT.

Commande de réglage de la hauteur (E)

(déplace le siège vers le haut ou vers le bas)

- Appuyez sur la commande de réglage de la hauteur vers le HAUT pour soulever l'assise du siège.
- Appuyez sur la commande de réglage de la hauteur vers le BAS pour abaisser l'assise du siège.

Levier d'inclinaison (F)

(inclinaison du dossier vers l'arrière)

- Tirez sur le levier d'inclinaison et maintenez-le tiré vers le HAUT pour régler l'angle du dossier. Relâchez le levier lorsque l'angle souhaité est atteint.

Levier de déblocage de la glissière (G)

(déplace la partie supérieure du siège vers l'avant/arrière)

- Tirez sur le levier de déblocage de la glissière et maintenez-le tiré, tout en faisant glisser le siège vers l'avant ou vers l'arrière. Relâchez le levier lorsque la position souhaitée est atteinte.

Levier d'inclinaison de l'assise (H)

(inclinaison de l'assise vers le haut ou vers le bas)

- Tirez le levier d'inclinaison de l'assise vers le HAUT et maintenez le coussin du siège à la même hauteur pour ajuster de +4 degrés. Relâchez le levier lorsque la position souhaitée est atteinte.

- Tirez le levier d'inclinaison de l'assise vers le HAUT et poussez le coussin du siège vers le bas pour ajuster de -4 degrés. Relâchez le levier lorsque la position souhaitée est atteinte.

Levier d'extension de l'assise (I)

(déplace le coussin de siège vers l'avant/arrière)

- Tirez le levier d'inclinaison de l'assise vers le HAUT et maintenez le coussin du siège à la même hauteur pour ajuster de +/- 30 mm. Relâchez le levier lorsque la position désirée est atteinte.

Manette de réglage de la hauteur de l'accoudoir (J)

(ajuste la hauteur de l'accoudoir)

- Desserrez les deux boulons (2) et ajustez les accoudoirs vers le haut ou vers le bas.
- Tout en maintenant les accoudoirs à la position désirée, resserrez les boulons.

Isolateur de verrouillage avant/arrière (K)

(verrouille ou déverrouille l'isolateur avant/arrière)

- Tirez le levier de l'isolateur de verrouillage avant/arrière vers le HAUT pour déverrouiller l'isolateur.
- Poussez l'isolateur de verrouillage avant/arrière vers le BAS pour verrouiller l'isolateur.

Isolateur de verrouillage latéral (L)

(verrouille ou déverrouille l'isolateur latéral)

- Tirez le levier de l'isolateur de verrouillage latéral vers le HAUT pour verrouiller l'isolateur.
- Poussez l'isolateur de verrouillage latéral vers le BAS pour déverrouiller l'isolateur.

Levier de fermeté de l'assise (M)

(ajuste la suspension pneumatique)

- Tirez le levier de fermeté de la suspension vers le HAUT pour une plus grande fermeté de l'assise.
- Tirez le levier de fermeté de la suspension vers le BAS pour une fermeté de l'assise plus souple.

Manette de réglage de la hauteur/ longueur de l'accoudoir (N)

(ajuste la hauteur et la longueur de l'accoudoir)

- Tirez sur la manette de réglage de la hauteur/longueur de l'accoudoir et maintenez-la tirée, puis faites coulisser l'accoudoir vers l'avant ou vers l'arrière. Relâchez la manette lorsque l'accoudoir se trouve dans la position désirée.

Réglage vers l'avant/arrière : +/- 76 mm en incréments de 12,7 mm. **Réglage vers le haut/bas** : +/- 35 mm en incréments de 5,4 mm.

REMARQUE : position fixe de l'inclinaison de l'accoudoir = 25 degrés.

Bouton de support lombaire (O)

(ajuste la courbure lombaire)

- Tournez le bouton de support lombaire vers l'INTÉRIEUR (vers l'opérateur) pour accentuer la courbure.
- Tournez le bouton de support lombaire vers l'EXTÉRIEUR (loin de l'opérateur) pour réduire la courbure.

Poche pour documents (P)

(lieu de rangement des divers manuels de la machine)

- Tirez sur la fermeture de la poche pour documents pour l'OUVRIR.
- Poussez sur la fermeture de la poche pour documents pour la FERMER.

Ceinture de sécurité

Reportez-vous à la rubrique « Ceinture de sécurité » de la section *Sécurité et précautions* dans ce manuel pour de plus amples informations.



Siège pour instructeur
- Vue typique

Un compartiment de rangement se trouve derrière le siège ainsi qu'un porte-gobelet pour votre commodité. Rabattez le siège pour y accéder.



- Vue typique

SIÈGE POUR INSTRUCTEUR

La cabine est équipée d'un siège pour instructeur pour la formation des opérateurs ou le diagnostic des problèmes de la machine. Portez toujours votre ceinture de sécurité.

POSTE DE CONDUITE

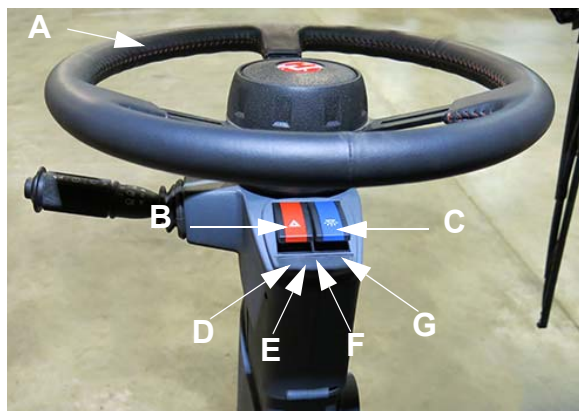
Console avant

- (A) - Volant de direction
- (B) - Interrupteur des feux de détresse / feux d'avertissement
- (C) - Interrupteur des feux de route
- (D) - Témoin de clignotant (gauche)
- (E) - Témoin des feux de route
- (F) - Témoin des phares longue portée

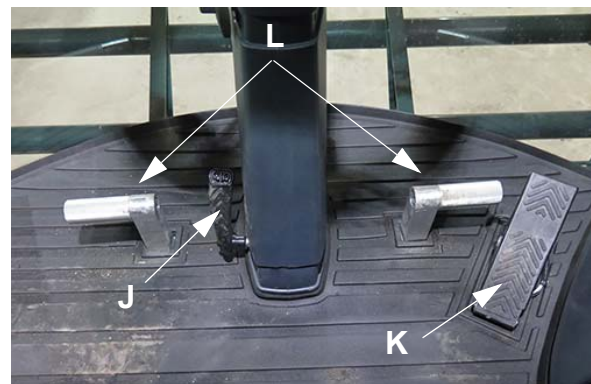
- (G) - Témoin de clignotant (droit)
- (H) - Poignée de réglage de la colonne de direction télescopique, *si la machine en est équipée*
- (I) - Bouton de réglage de l'inclinaison de la colonne de direction (articulation au niveau des genoux), *si la machine en est équipée*
- (J) - Pédale de dégagement de la colonne de direction
- (K) - Repose-pieds (2), *si la machine en est équipée*
- (L) - Pédale de décélération
- (M) - Klaxon
- (N) - Liquide de lave-glace
- (O) - Levier des clignotants
- (P) - Vitesse de balayage des essuie-glaces
- (Q) - Phares longue portée (puissants)



- Vue typique
(si la machine en est équipée)



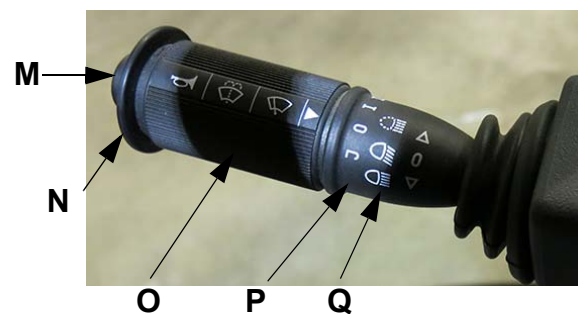
- Vue typique



- Vue typique



- Vue typique
(si la machine en est équipée)



- Vue typique

Interrupteur des feux de détresse / feux d'avertissement

Les feux de détresse / feux d'avertissement (situés à l'avant et à l'arrière de la machine) doivent être utilisés à chaque

fois, qu'il fasse jour ou nuit, que vous voyagez sur une voie publique, sauf si la loi l'interdit.

REMARQUE : les feux de détresse / feux d'avertissement sont alimentés par la batterie et fonctionnent lorsque la machine est arrêtée et le contact coupé. Les feux de détresse sont désactivés en mode Champ.

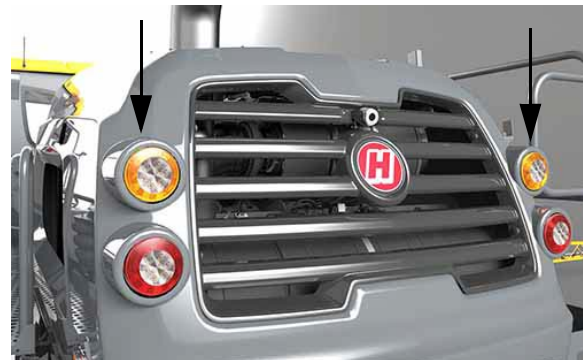
REMARQUE : les feux de détresse / feux d'avertissement sont également activés avec le clignotant correspondant.



Feux de détresse / feux d'avertissement avant (2)
 - Vue typique



Feux de détresse / feux d'avertissement arrière (2)
 - Vue typique



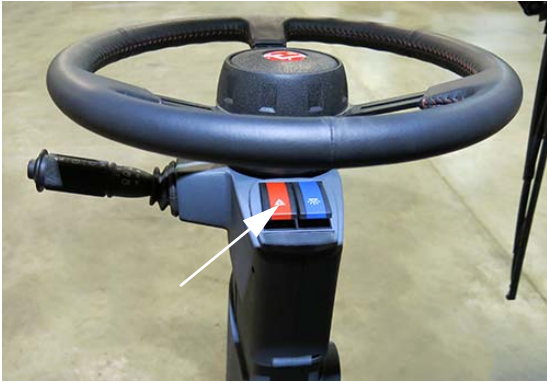
Feux de détresse / feux d'avertissement arrière (2)
 - Vue typique

Pour activer les feux de détresse / feux d'avertissement :

- Appuyez sur le BAS de l'interrupteur des feux de détresse / feux d'avertissement (situé sur la colonne de direction) pour les activer.
- Appuyez sur le HAUT de l'interrupteur des feux de détresse / feux d'avertissement pour les éteindre.

REMARQUE : les gyrophares (situés de chaque côté du toit de la cabine) s'allument également lorsque l'interrupteur des feux de détresse / feux

d'avertissement est enfoncé. Reportez-vous à la rubrique « Gyrophares » de la section Sécurité et précautions dans ce manuel pour de plus amples informations.



Interrupteur des feux de détresse / feux d'avertissement (situé sur la colonne de direction)
- Vue typique

Interrupteur des feux de route (phares longue portée)

Les feux de route (situés à l'avant et à l'arrière de la machine) doivent être allumés lorsque vous vous déplacez de nuit sur une voie publique.

REMARQUE : les feux de route fonctionnent en mode Route et en mode Champ.



Feux de route (2)
- Vue typique

Les deux feux rouges arrière sont activés chaque fois que les phares sont allumés.



Feux arrière (2)
- Vue typique

Pour activer les feux de route :

- Appuyez sur le BAS de l'interrupteur des feux de route (situé sur la colonne de direction) pour les activer.
- Appuyez sur le HAUT de l'interrupteur des feux de route pour les éteindre.

REMARQUE : l'indicateur de feux de route (situé à côté du volant de direction) s'allume lorsque les feux de route sont activés.



Interrupteur des feux de route
 (situé sur la colonne de direction)
 - Vue typique

REMARQUE : les feux de route sont activés lorsque la clé de contact est en position Contact mis. Toutefois, il n'est pas conseillé d'utiliser ces feux de manière prolongée sans que le moteur tourne.

Réglage de la colonne de direction télescopique

- si la machine en est équipée

Le réglage de la colonne de direction télescopique permet d'ajuster la partie supérieure de la colonne de direction à la position qui convient le mieux à vos besoins en confort de conduite.

- Pour régler la colonne de direction, tirez la poignée de réglage de la colonne de direction télescopique (située sur le côté droit de la colonne de direction) vers le HAUT jusqu'à ce qu'elle se desserre suffisamment pour déplacer librement la colonne de direction.



Poignée de réglage de la
 colonne de direction télescopique
 (située sur le côté droit
 de la colonne de direction)
 - Vue typique

- Une fois la poignée desserrée, ajustez la colonne de direction dans la position désirée. Tout en maintenant le volant de direction en position, relâchez la poignée de réglage de la colonne de direction télescopique pour verrouiller cette dernière en place.

Réglage de l'inclinaison de la colonne de direction (articulation au niveau des genoux)

-si la machine en est équipée

Le réglage de l'inclinaison de la colonne de direction permet d'ajuster l'angle de la partie supérieure de la colonne de direction à la position qui convient le mieux à vos besoins en confort de conduite.

Pour incliner la partie supérieure de la colonne de direction vers le bas :

- Soulevez le bouton de réglage de l'inclinaison de la colonne de direction (situé sur le côté gauche de la colonne de direction) vers le HAUT et maintenez-le en position.



Bouton de réglage de l'inclinaison de la colonne de direction (situé sur le côté gauche de la colonne de direction)
- Vue typique

- Tout en maintenant le bouton de réglage de l'inclinaison de la colonne de direction tiré vers le haut, tirez la colonne de direction vers l'ARRIÈRE (vers l'opérateur).
- Relâchez le bouton lorsque la colonne de direction est à la position désirée.

Pour incliner la partie supérieure de la colonne de direction vers le haut :

- Soulevez le bouton de réglage de l'inclinaison de la colonne de direction (situé sur le côté gauche de la colonne de direction) vers le HAUT et maintenez-le en position.
- Tout en maintenant le bouton de réglage de l'inclinaison de la colonne de direction tiré vers le haut, poussez la colonne de direction vers l'AVANT (loin de l'opérateur).
- Relâchez le bouton lorsque la colonne de direction est à la position désirée.

Pédale de dégagement de la colonne de direction

 **ATTENTION**

S'assurer que le volant et la colonne de direction sont en position verrouillée avant de tenter d'utiliser la machine. Le non-respect de cette consigne peut entraîner des difficultés à maintenir le contrôle de la machine.

La pédale de dégagement de la colonne de direction sert à faciliter l'entrée et la sortie de la cabine.

- Avec le pied sur la pédale de dégagement de la colonne de direction (située dans la partie inférieure gauche de la colonne de direction), enfoncez la pédale vers le BAS et déplacez la colonne de direction à la position désirée.



Pédale de dégagement de la colonne de direction (située dans la partie inférieure gauche de la colonne de direction)
- Vue typique

- Pour verrouiller la colonne de direction dans la position désirée, retirez votre pied de la pédale de dégagement de la colonne de direction tout en maintenant la colonne de direction en position.

- Une fois la colonne de direction engagée dans la position verrouillée, déplacez fermement la colonne de direction dans un sens ou dans l'autre pour vous assurer qu'elle est bien verrouillée.

Repose-pieds

- si la machine en est équipée

Il existe un repose-pied de chaque côté de la colonne de direction pour offrir plus de confort et de stabilité à l'opérateur pendant l'utilisation de la machine.



Repose-pieds
 (situés de chaque côté de la
 colonne de direction)
 - Vue typique

Pédale de décélération

⚠ AVERTISSEMENT

La pédale de décélération n'est PAS un frein. Elle est destinée à réduire la vitesse seulement.

Lorsque vous approchez d'une tournière et que vous avez besoin de ralentir, appuyez sur la pédale de décélération (située dans la partie inférieure droite de la colonne de direction) pour réduire votre vitesse.

REMARQUE : lorsque la pédale de décélération est appuyée à fond, la vitesse du véhicule diminue jusqu'à 0.



Pédale de décélération
 (située dans la partie inférieure
 droite de la colonne de direction)
 - Vue typique

Klaxon

Pour activer le klaxon, appuyez sur le bouton Klaxon (situé à l'extrémité du levier des clignotants) vers l'INTÉRIEUR.



Touche du klaxon
 (située à l'extrémité du levier des clignotants)
 - Vue typique

Liquide de lave-glace

Le bouton du liquide lave-glace se trouve à l'extrémité du levier des clignotants. Pour appliquer le liquide lave-glace, appuyez sur le bouton en position vers l'intérieur et maintenez-le enfoncé. Relâchez le bouton lorsque la quantité désirée de fluide est dispensée.

REMARQUE : assurez-vous qu'il existe une quantité suffisante de liquide lave-glace dans le réservoir de liquide lave-glace (situé derrière le côté gauche de la cabine) avant de l'utiliser.



Bouton du liquide lave-glace
(situé à l'extrémité du levier des clignotants)
- Vue typique

Vitesse des essuie-glaces

Pour augmenter ou diminuer la vitesse des essuie-glaces, tournez le levier des clignotants vers l'avant ou vers l'arrière pour régler la vitesse de l'essuie-glace sur Rapide, Lente ou Intermittente.



Vitesses des essuie-glaces
(situées sur le levier des clignotants)
- Vue typique

Clignotants

Pour activer les clignotants à l'avant et à l'arrière, déplacez le levier des clignotants (situé sur le côté gauche de la colonne de direction) vers l'AVANT (en l'éloignant de l'opérateur) pour signaler un virage à droite, ou vers l'ARRIÈRE (vers l'opérateur) pour signaler un virage à gauche.

REMARQUE : l'état de conduite de la machine doit être en mode Route pour pouvoir allumer les clignotants.



Levier des clignotants
- Vue typique

REMARQUE : lorsqu'un des clignotants est activé, les témoins correspondants intégrés à la colonne de direction et sur l'afficheur de la machine clignotent en conséquence.

Phares longue portée (puissants)

- Pour allumer les phares longue portée, poussez le levier des clignotants (situé sur le côté gauche de la colonne de direction) vers le BAS.
- Pour éteindre les phares longue portée, pressez le levier des clignotants vers le HAUT.

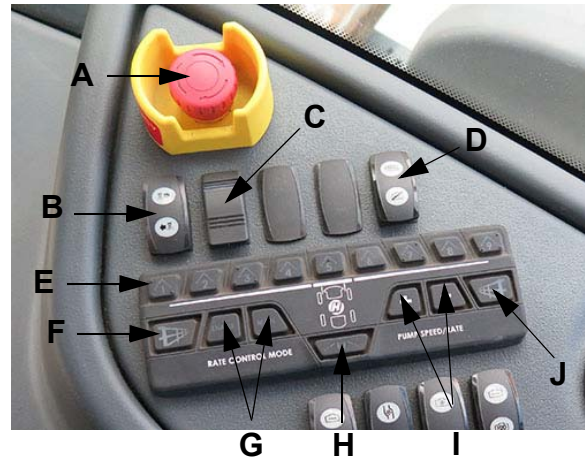


Phares longue portée
(situés sur le levier des clignotants)
- Vue typique

Console latérale

- (A) - Interrupteur d'arrêt d'urgence
- (B) - Commutateur du marqueur à mousse (si la machine en est équipée)
- (C) - Interrupteur de pulvérisation de nuit (si la machine en est équipée)
- (D) - Interrupteur de rinçage du réservoir
- (E) - Interrupteurs des vannes de solution de la rampe
- (F) - Interrupteur de rangée de clôture (gauche)

- (G) - Commutateurs de contrôle du dosage
- (H) - Interrupteur des buses arrière
- (I) - Commutateurs de vitesse de la pompe/du débit d'application
- (J) - Interrupteur de rangée de clôture (droite)
- (K) - Commutateur de sélection des vannes des réservoirs (gauche)
- (L) - Interrupteur de la pompe à solution
- (M) - Commutateur de la vanne de brassage
- (N) - Commutateur de sélection des vannes des réservoirs (droite)
- (O) - Commutateurs des extensions de rampe
- (P) - Commutateur du système d'antipatinage
- (Q) - Commutateur d'allumage
- (R) - Commutateur du rétroviseur à commande électrique (*si la machine en est équipée*)
- (S) - Levier de vitesse de la transmission hydrostatique
- (T) - Commutateur de la traverse - Relever/Abaisser
- (U) - Interrupteur de la rampe gauche
- (V) - Interrupteur de la rampe droite
- (W) - Interrupteur du pulvérisateur principal
- (X) - Commutateur de gestion des tournières
- (Y) - Commutateur de passage aux rapports de vitesses supérieurs
- (Z) - Commutateur de passage aux rapports de vitesses inférieurs
- (AA) - Interrupteur du frein de stationnement
- (BB) - Bouton d'accélération
- (CC) - Prises électriques 12 V
- (DD) - Connexion d'entrée audio auxiliaire 2



- Vue typique



- Vue typique



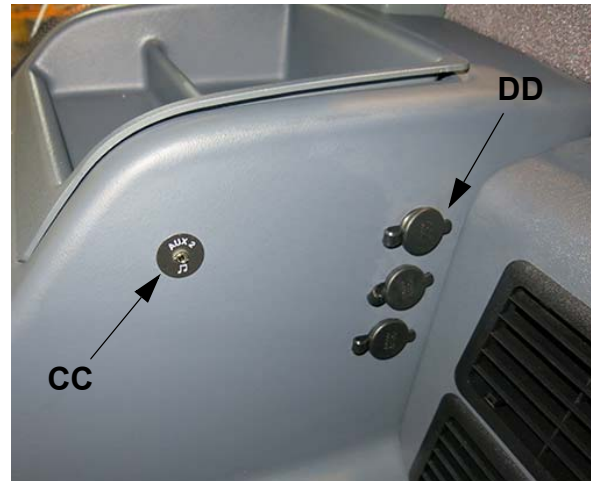
- Vue typique



- Vue typique



- Vue typique



-Typical View

Bouton d'arrêt d'urgence

Le bouton d'arrêt d'urgence (situé sur la console latérale) fournit un moyen rapide et efficace pour arrêter le moteur en cas de situation d'urgence.

<h2>AVIS</h2>
<p>Ne pas utiliser le bouton d'arrêt d'urgence pour des arrêts autres que des urgences ou comme un frein de stationnement.</p>



Bouton d'arrêt d'urgence
(situé sur la console latérale)
- Vue typique

Reportez-vous à la rubrique « Arrêt d'urgence » de la section *Sécurité et précautions* dans ce manuel pour de plus amples informations.

Commutateur du marqueur à mousse

- si la machine en est équipée

Le commutateur du marqueur à mousse (situé sur la console latérale) contrôle l'application de la mousse sur les deux côtés de la machine.



Commutateur du marqueur à mousse
 (situé sur la console latérale)
 - Vue typique

Reportez-vous à la rubrique « Marqueur à mousse » de la section *Systèmes de pulvérisation*, dans ce manuel, pour obtenir des informations complémentaires.

Interrupteur de pulvérisation de nuit

- si la machine en est équipée

L'interrupteur de pulvérisation de nuit (situé sur la console latérale) sert à allumer/éteindre les projecteurs de pulvérisation de nuit (situés sur la partie arrière de la cabine).



Interrupteur de pulvérisation de nuit
 (situé sur la console latérale)
 - Vue typique

REMARQUE : pour votre commodité, un interrupteur de pulvérisation de nuit additionnel est situé sur le boîtier de commutation, près de l'échelle.

Reportez-vous à la rubrique « Éclairage » dans cette section pour obtenir des informations complémentaires.

Interrupteur de rinçage du réservoir

L'interrupteur de rinçage du réservoir à deux positions (situé sur la console latérale) ouvre et ferme la vanne alimentant les buses de rinçage du réservoir. Le(s) réservoir(s) sélectionné(s) à l'aide du commutateur de sélection des vannes des réservoirs (réservoir(s) principal/principaux ou réservoir de rinçage) déterminent si l'eau de rinçage sera envoyée dans le réservoir de rinçage ou dans le réservoir de produit.

REMARQUE : si vous désirez seulement le(s) réservoir(s) de solution, assurez-vous que les vannes des tronçons de la rampe sont désactivées via l'interrupteur du pulvérisateur principal (situé sur le levier de vitesse de la transmission hydrostatique).



Interrupteur de rinçage du réservoir
(situé sur la console latérale)
- Vue typique

Reportez-vous à la rubrique « Système de rinçage » de la rubrique *Systèmes de pulvérisation*, dans ce manuel, pour obtenir des informations complémentaires.

Interrupteurs des vannes de solution de la rampe

Chacun des interrupteurs des vannes de solution de la rampe (situés sur la console latérale) commande une vanne située sur la rampe ou sur la traverse. Les vannes contrôlent le débit de solution à travers la rampe.



Interrupteurs des vannes
de solution de la rampe
(situé sur la console latérale)
- Vue typique

La rampe est divisée en sections, l'extrême de la rampe gauche constituant le début de la première section. Chaque

interrupteur de vanne de solution de la rampe est équipé d'un témoin qui s'allume en rouge lorsqu'il est éteint manuellement.

Reportez-vous à la section *Systèmes de pulvérisation* dans ce manuel pour de plus amples informations.

Commutateurs de rangée de clôture

Les commutateurs de rangée de clôture (situés sur la console latérale) sont utilisés pour sélectionner la buse de pulvérisation de la rangée de clôture droite ou gauche.



Commutateurs de rangée
de clôture - gauche/droit
(situés sur la console latérale)
- Vue typique

Reportez-vous à la rubrique « Application de rangée de clôture » de la section *Systèmes de pulvérisation*, dans ce manuel, pour obtenir des informations complémentaires.

Commutateurs de contrôle du dosage

Les commutateurs de contrôle du dosage (situés sur la console latérale) contrôlent le débit auquel la solution est appliquée par les rampes de pulvérisation, soit en utilisant le contrôleur de dosage (mode Activé) soit avec le débit de pulvérisation contrôlé par l'opérateur (mode Manuel).

REMARQUE : lorsque les commutateurs de contrôle du dosage « *ACTIVÉ* » et « *MANUEL* » sont tous les deux enfoncés, le contrôle du dosage se fait par le contrôleur de dosage.



Commutateurs de contrôle du dosage
 (situés sur la console latérale)
 - Vue typique

Reportez-vous à la section *Systèmes de pulvérisation* dans ce manuel pour de plus amples informations.

Interrupteur des buses arrière

L'interrupteur des buses arrière (situé sur la console latérale) commande les deux (2) buses arrière (situées derrière les roues arrière).



Interrupteur des buses arrière
 (situé sur la console latérale)
 - Vue typique

Reportez-vous à la section *Systèmes de pulvérisation* dans ce manuel pour de plus amples informations.

Commutateurs de vitesse/de débit de la pompe

Les commutateurs de vitesse/de débit de la pompe (situés sur la console latérale) vous permettent d'augmenter ou de diminuer le débit à travers le système de pulvérisation.

REMARQUE : lorsque le commutateur de commande (« MANUEL ») du dosage est pressé, les commutateurs de vitesse/de débit de la pompe augmentent ou diminuent la vitesse de la pompe/le débit d'application du système de contrôle Hagie. Lorsque le commutateur de commande « ACTIVÉ » du dosage est pressé (que le commutateur « MANUEL » soit actif ou inactif), un contrôleur de dosage d'un fabricant tiers augmente ou diminue la vitesse de la pompe/le débit d'application.



Commutateurs de vitesse/
 de débit de la pompe
 (situés sur la console latérale)
 - Vue typique

Reportez-vous à la section *Systèmes de pulvérisation* dans ce manuel pour de plus amples informations.

Commutateurs de sélection des vannes des réservoirs (gauche/droit)

Les commutateurs de sélection des vannes des réservoirs (situés sur la console latérale) sont des commutateurs à trois positions qui permettent à l'opérateur de pomper à partir d'un ou des deux réservoirs de solution ou du réservoir de rinçage.

REMARQUE : les commutateurs de sélection des vannes des réservoirs gauche et droit doivent tous les deux être en position ABAISSÉE (réservoir de rinçage) pour sélectionner le réservoir de rinçage.

REMARQUE : la troisième position (milieu) est DÉACTIVÉE (aucun réservoir sélectionné).

REMARQUE : outre les commutateurs de sélection des vannes des réservoirs situés à l'intérieur de la cabine, les commutateurs de sélection des vannes des réservoirs gauche/droite (situés sur le boîtier de commutation, près de l'échelle) doivent également être en position ACTIVÉE pour activer la pulvérisation.



Commutateurs de sélection des vannes des réservoirs gauche/droit (situés sur la console latérale)
- Vue typique

Reportez-vous à la rubrique *Systèmes de pulvérisation* dans ce manuel pour de plus amples informations.

Interrupteur de la pompe à solution

L'interrupteur de la pompe à solution (situé sur la console latérale) est utilisé pour activer/arrêter la pompe à solution.



Interrupteur de la pompe à solution (situé sur la console latérale)
- Vue typique

REMARQUE : laisser l'interrupteur de la pompe à solution en position activée peut forcer la pompe

à fonctionner en permanence, ce qui peut endommager le système.

Reportez-vous à la section *Systèmes de pulvérisation* dans ce manuel pour de plus amples informations.

Commutateur de la vanne de brassage

L'interrupteur Vanne de brassage (situé sur la console latérale) commande le débit à travers le système de brassage.



Commutateur de la vanne de brassage
 (situé sur la console latérale)
 - Vue typique

Reportez-vous à la section *Systèmes de pulvérisation* dans ce manuel pour de plus amples informations.

Commutateurs des extensions de la rampe (section extérieure)

AVERTISSEMENT

Lors de l'utilisation ou du positionnement des rampes, veillez à respecter les précautions de sécurité suivantes, afin d'éviter des blessures graves ou la mort :

- Sélectionner un endroit sans risque avant de déplier / replier les rampes.
- Demander à toute personne présente d'évacuer la zone.
- Vérifier l'absence d'obstacles aériens.
- Ne pas déplier ou replier les rampes près de lignes électriques. Le contact avec des lignes à haute tension pourrait entraîner des blessures graves ou la mort.

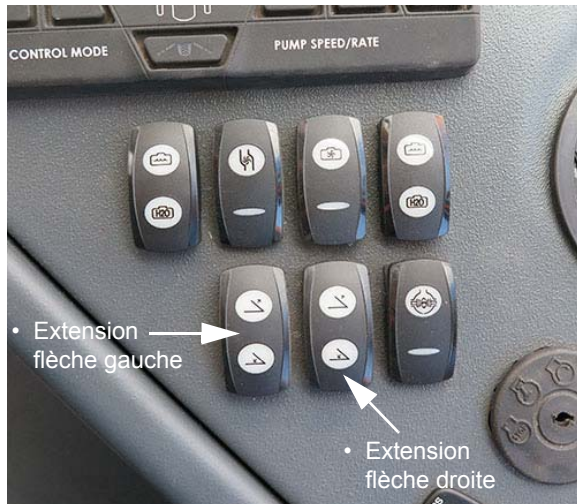


ATTENTION

Lors de l'utilisation ou du positionnement des rampes, veillez à respecter les précautions de sécurité suivantes, afin d'éviter des blessures ou l'endommagement de l'équipement.

- Ne pas déplier les extensions de la rampe lorsque la rampe principale se trouve dans son support.
- Ne jamais utiliser le pulvérisateur avec une extension de rampe déployée et l'autre extension reposant sur son support.
- Ne pas transporter la machine sans auparavant replier les rampes et les placer dans leurs supports.

Les commutateurs des extensions de la rampe (situés sur la console latérale) servent à étendre ou rétracter les extensions extérieures de la rampe.



Commutateurs des extensions de la rampe - gauche/droit (situés sur la console latérale) - Vue typique

Reportez-vous à la section *Systèmes de pulvérisation* dans ce manuel pour de plus amples informations.

Commutateur du système d'antipatinage

Le commutateur du système d'antipatinage (situé sur la console latérale) sert à activer/désactiver le système d'antipatinage. Lorsque le commutateur est enfoncé, les roues gauches tournent à la même vitesse, et les roues droites tournent à la même vitesse.

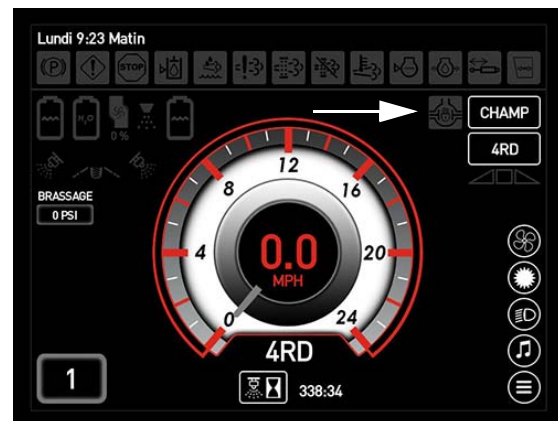
- Appuyez sur le HAUT (position ON) du commutateur du système d'antipatinage pour activer le système d'antipatinage.

REMARQUE : une fois commutateur du système d'antipatinage enfoncé, le système d'antipatinage s'active pendant environ 30 secondes, ou jusqu'à ce que l'interrupteur soit enfoncé de nouveau.



Commutateur du système d'antipatinage (situé sur la console latérale) - Vue typique

Lorsque le système d'antipatinage est activé, le voyant lumineux du système d'antipatinage (situé sur la page d'accueil de l'afficheur de la machine - mode Route et mode Champ) s'allume.



Voyant lumineux du système d'antipatinage (situé sur la page d'accueil de l'afficheur de la machine - mode Route et mode Champ) - Vue typique

Commutateur d'allumage

Le commutateur d'allumage (situé sur la console latérale) a trois positions : Contact coupé, Contact mis et Démarrer. Avant d'engager le démarreur, tournez la clé de contact en position Contact mis et attendez que le message « Attente de préchauffage » disparaisse de l'afficheur de la machine.

REMARQUE : le frein de stationnement doit être enclenché avant de lancer le démarreur du moteur.



Commutateur d'allumage
 (situé sur la console latérale)
 - Vue typique

- **Pour lancer le démarreur**, tournez la clé de contact à la position DÉMARRER et la maintenir un court instant jusqu'à ce que le moteur démarre. Si le moteur ne démarre pas après 15 secondes, tournez la clé en position Contact coupé.

REMARQUE : lancer le démarreur de façon constante pourrait endommager la batterie et le système de démarrage.

Rétroviseurs à commande électrique

- si la machine en est équipée

La machine peut être équipée de rétroviseurs à commande électrique pour votre confort d'exploitation.

- Poussez le sélecteur L/R dans la position « L » (Gauche) pour régler le rétroviseur GAUCHE ou dans la position « R » (Droit) pour régler le rétroviseur DROIT.
- Appuyez sur le bouton de réglage pour ajuster le rétroviseur correspondant à la position désirée.



Bouton de réglage des rétroviseurs à commande électrique
 (situé sur la console latérale)
 - Vue typique

Levier de vitesse de la transmission hydrostatique

Le levier de commande de l'entraînement hydrostatique sert à contrôler le sens de déplacement de la machine et la vitesse à laquelle elle se déplace. Il est également utilisé pour contrôler les rampes de pulvérisation, le pulvérisateur principal, la gestion des tournières et le passage aux rapports de vitesses supérieurs/inférieurs.



Vue de face

Vue latérale

Levier de vitesse de la transmission hydrostatique
 - Vue typique

Reportez-vous aux sections *Systèmes du moteur et de la transmission* et *Systèmes de pulvérisation*, dans ce manuel, pour obtenir des informations complémentaires.

Commutateur de la traverse - Relever/ Abaisser

Le commutateur de la traverse (situé sur le levier de vitesse de la transmission hydrostatique) est utilisé pour relever et abaisser le dispositif de levage principal.

Commutateurs des rampes droite et gauche

Les commutateurs des rampes droite et gauche (situé sur le levier de vitesse de la transmission hydrostatique) sont utilisés pour soulever, abaisser, déployer et rétracter les rampes de pulvérisation.

Interrupteur du pulvérisateur principal

L'interrupteur du pulvérisateur principal (situé sur le levier de vitesse de la transmission hydrostatique) active les vannes de solution des rampes.

Commutateur de gestion des tournières

Il est possible de programmer le commutateur de gestion des tournières (situé sur le levier de vitesse de la transmission hydrostatique) pour l'utiliser avec diverses fonctions (c.-à-d. 4 roues directrices, direction assistée, pulvérisateur principal, NORAC® activé et retour à la hauteur programmée), lorsque le commutateur est enfoncé.

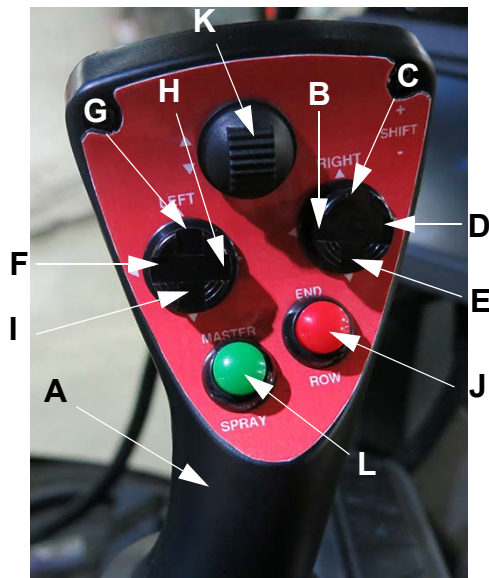
REMARQUE : les fonctions de gestion des tournières sont désactivées en mode Route.

Reportez-vous à la rubrique « Afficheur de la machine » ailleurs dans cette section pour plus d'information sur la programmation.

Commutateurs de passage aux rapports de vitesses supérieurs/inférieurs

Les commutateurs de passage aux rapports de vitesses supérieurs/inférieurs (situés sur le levier de vitesse de la transmission hydrostatique) sont utilisés pour sélectionner la gamme de vitesses.

Reportez-vous à la rubrique « transmission hydrostatique » de la section *Systèmes du moteur et de la transmission*, dans ce manuel, pour obtenir des informations complémentaires.



- (A) - Levier de vitesse de la transmission hydrostatique
- (B) - Rampe droite REPLIER
- (C) - Rampe droite MONTER
- (D) - Rampe droite DÉPLIER
- (E) - Rampe droite ABAISSER
- (F) - Rampe gauche DÉPLIER
- (G) - Rampe gauche MONTER
- (H) - Rampe gauche REPLIER
- (I) - Rampe gauche ABAISSER
- (J) - Commutateur de gestion des tournières
- (K) - Commutateur de la traverse
- (L) - Interrupteur du pulvérisateur principal
- (M) - Commutateur de passage aux rapports de vitesses supérieurs
- (N) - Commutateur de passage aux rapports de vitesses inférieurs

Interrupteur du frein de stationnement



Ne pas serrer le frein de stationnement lorsque la machine est en mouvement. Le non-respect de ces consignes peut provoquer des blessures graves et abîmer la machine.



Le frein de stationnement n'est pas conçu pour être utilisé comme frein normal ni comme frein d'arrêt d'urgence.

L'interrupteur du frein de stationnement (situé près du levier de vitesse de la transmission hydrostatique) est utilisé pour engager/désengager le frein de stationnement, ainsi que déployer/rétracter les extensions.



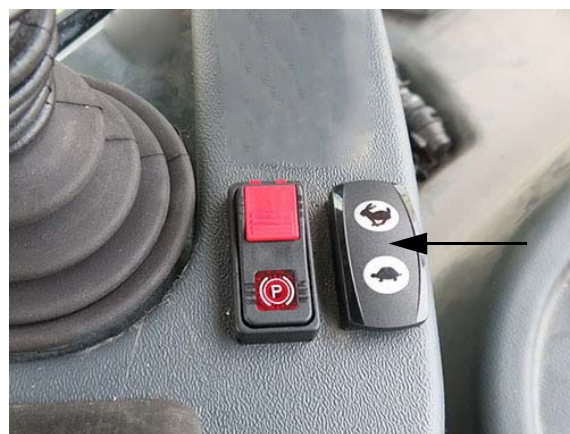
Interrupteur du frein de stationnement
 (situé près du levier de vitesse
 de la transmission hydrostatique)
 - Vue typique

Reportez-vous à la rubrique « transmission hydrostatique » de la section *Systèmes du moteur et de la transmission*, dans ce manuel, pour obtenir des informations complémentaires.

Bouton d'accélération

Le bouton d'accélération (situé près du levier de vitesse de la transmission hydrostatique) sert à contrôler le régime moteur (tr/min).

REMARQUE : l'opérateur peut sélectionner le réglage de l'accélérateur en actionnant le bouton d'accélération. Cependant, le régime moteur est également contrôlé par le mouvement du levier de vitesse de la transmission hydrostatique.



Bouton d'accélération
 (situé près du levier de vitesse
 de la transmission hydrostatique)
 - Vue typique

REMARQUE : le régime moteur peut varier entre 850 et 2 500 tr/min en mode Route et en mode Champ.

Le bouton d'accélération fonctionne avec un appareil de temporisation afin de dire au moteur à quelle vitesse tourner. Plus l'opérateur maintient le commutateur dans un sens ou dans l'autre (pousser le bouton vers le HAUT (icône de lièvre) pour augmenter la vitesse, pousser le bouton vers le BAS (icône de tortue) pour diminuer la vitesse), plus le moteur accélère ou ralentit.

Prises électriques (12 V)

Quatre (4) prises électriques (trois d'entre elles situées sur le côté intérieur de la console et l'autre située sur le côté inférieur gauche du siège de l'opérateur) sont fournies

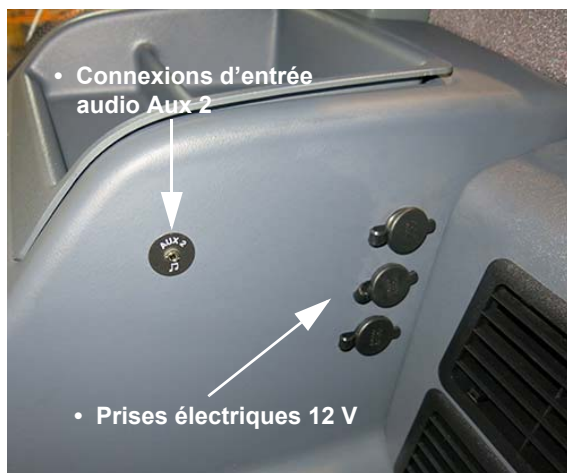
pour raccorder d'autres éléments (tels que des radios et des équipements informatiques).

REMARQUE : les prises électriques ne sont pas destinées pour la connexion permanente de systèmes supplémentaires pour le pulvérisateur.

Connexion d'entrée audio auxiliaire (Aux 2)

La connexion d'entrée audio auxiliaire 2 (située sur le côté intérieur de la console) vous permet de connecter votre iPod ou MP3 personnel.

REMARQUE : une connexion d'entrée audio Aux 1 est située sur le système stéréo.



Prises électriques 12 V et connexions d'entrée audio Aux 2 (situées sur le côté intérieur de la console latérale)
- Vue typique

- (G) - Instruments de mesure de la machine



- Vue typique



- Vue typique



Standard

En option

- Vue typique



- Vue typique

Écrans de surveillance et contrôles au plafond

- (A) - Plafonnier / lampes de travail intérieures
- (B) - Stéréo
- (C) - Commandes de climatisation
- (D) - Moniteur NORAC
- (E) - Console du système de pulvérisation
- (F) - Afficheur de la machine



-Typical View

(Your machine may vary, depending on model and available equipment)



- Vue typique



- Vue typique

Plafonnier / lampes de travail intérieures

Le plafonnier s'allume automatiquement lorsque la portière de la cabine est ouverte.

Les lampes de travail intérieures sont activées en appuyant sur l'interrupteur des lampes de travail intérieures (situé sur le boîtier des projecteurs).

- Appuyez sur le HAUT du commutateur pour activer la lampe de travail intérieure « blanche ».
- Appuyez sur le BAS du commutateur pour activer la lampe de travail intérieure « rouge ».
- Appuyez sur le milieu de l'interrupteur pour désactiver les lampes de travail intérieures.



Commutateur des lampes de travail intérieures
 - Vue typique

Stéréo

La stéréo dans votre cabine est équipée d'un tuner AM/FM, d'une radio à bande météo, d'un lecteur MP3, de contrôles USB/iPod et Bluetooth®.

Reportez-vous au guide d'utilisation du fabricant de la stéréo pour obtenir des consignes d'utilisation complètes et des informations sur la programmation.



Commandes de climatisation (standard)



- Vue typique

Vitesse du ventilateur (A)

- Pour augmenter la vitesse du ventilateur, tournez le bouton de réglage du ventilateur dans le sens horaire.
- Pour diminuer la vitesse du ventilateur, tournez le bouton de réglage du ventilateur dans le sens inverse horaire.
- Pour arrêter le ventilateur, tournez le bouton de réglage du ventilateur complètement dans le sens inverse horaire.

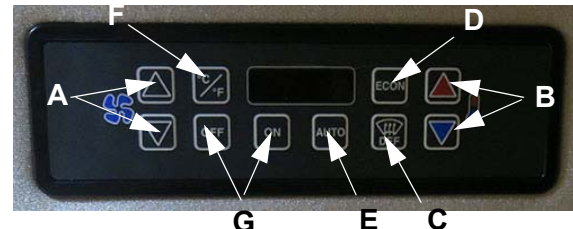
Réglage de la température (B)

- Pour augmenter la température, tournez le bouton de réglage de la température dans le sens horaire.
- Pour diminuer la température, tournez le bouton de réglage de la température dans le sens inverse horaire.

Interrupteur de la climatisation (C)

- Pour mettre la climatisation en route, poussez l'interrupteur de la climatisation dans la position activée (vers l'indicateur de l'interrupteur). Réglez la vitesse du ventilateur et la température en conséquence.

Commandes de climatisation (optionelles)



- Vue typique

Réglage de la vitesse du ventilateur (A)

Les flèches Haut/Bas du ventilateur permettent d'augmenter ou de réduire la vitesse du ventilateur en 11 incréments et outrepassent le réglage automatique de la vitesse du ventilateur.

- Appuyez sur la flèche vers le HAUT pour augmenter la vitesse du ventilateur, ou sur la flèche vers le BAS pour réduire la vitesse du ventilateur.
- L'afficheur numérique indique le réglage de la vitesse du ventilateur, sous forme de pourcentage, ou « HI » lorsque la vitesse est à sa valeur maximale, ou « LO » lorsque la vitesse est à sa valeur minimale.

REMARQUE : l'afficheur numérique retournera à l'affichage normal cinq secondes après que l'une quelconque des touches est enfoncée. La valeur programmée de la vitesse du ventilateur est maintenue jusqu'à ce qu'elle soit changée ou jusqu'à ce que le mode Automatique soit activé.

Réglage de la température (B)

Les flèches Haut/Bas de la température permettent d'augmenter ou de réduire la valeur programmée de la température dans la cabine.

- Appuyez sur la flèche vers le HAUT pour augmenter la température, ou sur la flèche vers le BAS pour réduire la température.

Dégivrage (C)

L'interrupteur de dégivrage active le circuit de climatisation, afin de déshumidifier rapidement la cabine.

- Appuyez sur l'interrupteur de dégivrage (AUS 32) pour activer le dégivrage.

REMARQUE : un témoin s'allume lorsque le mode Dégivrage est actif.

Mode Économie (D)

Le mode Économie utilise les commandes de l'air frais, de la vitesse du ventilateur et de la vanne d'eau pour maintenir la température programmée. Lorsque le mode Économie est actif, la climatisation est désactivée.

- Appuyez sur l'interrupteur du mode Économie (ECON) pour activer le mode Économie.
- Appuyez de nouveau sur l'interrupteur ECON pour faire revenir le système au mode de fonctionnement normal.

REMARQUE : un témoin s'allume lorsque le mode Économie est actif.

Mode Automatique (E)

Le mode Automatique permet au système de fonctionner en mode de contrôle de la température entièrement automatique, y compris le contrôle automatique de la vitesse du ventilateur. Le système règle la vitesse du ventilateur sur le réglage le plus bas requis pour maintenir la valeur programmée de la température dans la cabine.

- Appuyez sur l'interrupteur du mode Automatique (AUTO) pour activer le mode Automatique.

REMARQUE : un témoin s'allume lorsque le mode Automatique est actif.

Température de la cabine (F)

- Appuyez sur le commutateur de température de la cabine pour afficher la valeur programmée de la température dans la cabine sur l'afficheur numérique.

REMARQUE : appuyez sur le commutateur de température de la cabine et alternez entre des valeurs en degrés Celsius (C) ou en Fahrenheit (F).

REMARQUE : la température actuelle de la cabine s'affiche pendant cinq secondes, puis revient à l'affichage de la température programmée.

Marche/Arrêt (G)

- Les commutateurs ON et OFF allument et éteignent les systèmes de chauffage/climatisation de la cabine.

REMARQUE : un afficheur numérique à DEL s'allume quand l'appareil est sous tension. L'afficheur numérique indique la température programmée actuelle.

Buses d'aération de la cabine

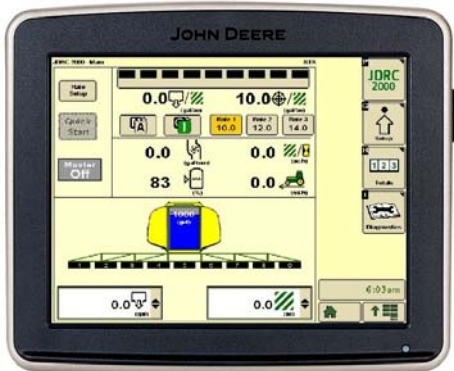
Votre cabine est équipée de buses d'aération réglables. Faites pivoter les buses d'aération à la position désirée ou les activer ou désactiver individuellement à l'aide des ailettes directionnelles.



Buse d'aération de la cabine
- Vue typique

Console du système de pulvérisation

Le système de pulvérisation est contrôlé depuis la console du système de pulvérisation et avec la vanne de régulation de la pompe à solution. Le système reçoit les données et effectue automatiquement les réglages en fonction du taux d'application cible défini par l'opérateur.



Console du système de pulvérisation
- Vue typique

(Votre machine peut varier en fonction du modèle et des équipements installés)

Reportez-vous au manuel d'utilisation du fabricant pour obtenir des consignes d'utilisation complètes et des informations sur la programmation.

Moniteur NORAC

- si la machine en est équipée

Le moniteur NORAC contrôle le système de mise à niveau automatique de la rampe.



Moniteur NORAC
- Vue typique

Reportez-vous au manuel d'utilisation du fabricant pour obtenir des consignes d'utilisation complètes.

Afficheur de la machine

L'afficheur de la machine de votre pulvérisateur est le poste de commande central de la machine. Il contrôle un grand nombre des fonctions électroniques de la machine (par exemple, la transmission de la machine, le système 4RD, le fonctionnement de l'accessoire, le réglage de la largeur des roues, les systèmes de pulvérisation, les feux, les diagnostics, etc.)

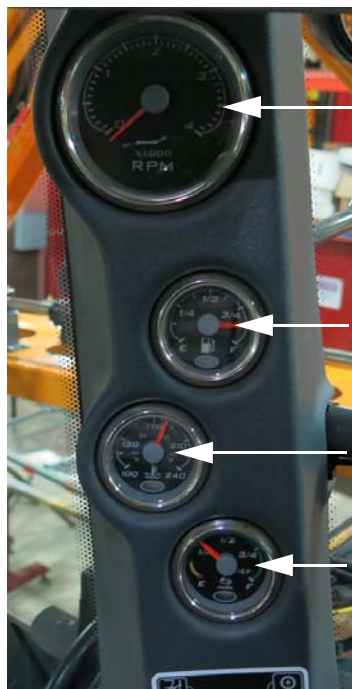


Afficheur de la machine
- Vue typique

Reportez-vous à la rubrique « Afficheur de la machine » ailleurs dans cette section pour obtenir une liste complète des fonctions et des consignes d'utilisation.

Instruments de mesure de la machine

Les instruments de mesure de la machine sont situés sur le montant A de votre cabine et sont idéalement placés pour l'affichage des diagnostics de la machine.



Instruments de mesure
de la machine
(situés sur le montant A)
- Vue typique

- Tachymètre
(Indicateur du régime moteur)
- Jauge à carburant
- Jauge à liquide de refroidissement
- Jauge de postcombustion (si la machine en est équipée)

Projecteurs

REMARQUE : consultez les composants de la console avant discutés plus haut dans cette section pour plus d'information sur les feux de détresse / feux d'avertissement et les feux de route.

Projecteurs de champ

Les projecteurs de champ (situés à l'avant de la cabine) sont utilisés lors du travail dans les champs après la tombée de la nuit. Ils s'allument et s'éteignent depuis l'afficheur de la machine.

REMARQUE : éteignez les projecteurs de champ avant d'entrer sur une voie publique.

- Projecteurs de champ 1
- Projecteurs de champ 2
- Projecteurs de champ 2
- Projecteurs de champ 1



Projecteurs de champ
(situés à l'avant de la cabine)
- Vue typique

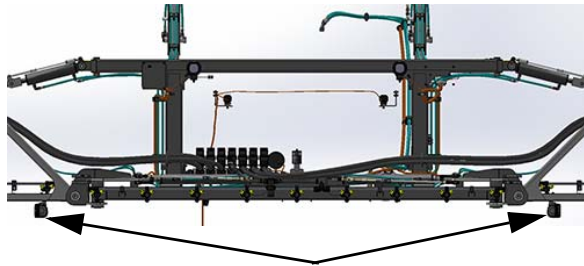
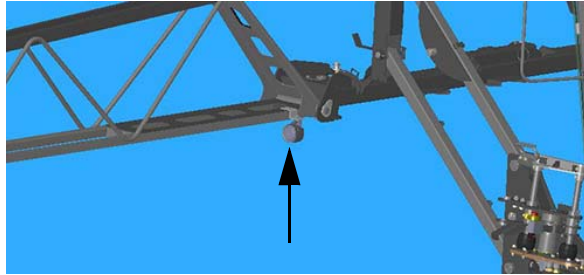
REMARQUE : la clé de contact doit être en position Contact mis pour activer les projecteurs de champ.

Reportez-vous à la rubrique « Afficheur de la machine » ailleurs dans cette section pour les consignes d'utilisation.

Projecteurs de travail/de pulvérisation de nuit

Les projecteurs de travail / de pulvérisation de nuit (situés sur le dessous de chaque extension de rampe et de chaque côté de la section principale de la rampe pliable) sont utilisés lors du travail dans les champs après la tombée de la nuit. Ils s'allument et s'éteignent depuis l'afficheur de la machine. Les projecteurs de travail / de pulvérisation de nuit sont réglables et peuvent être orientés de façon à éclairer les supports de la rampe et la répartition de pulvérisation au sol.

REMARQUE : éteindre les projecteurs de travail / de pulvérisation de nuit avant d'entrer sur une voie publique.



Projecteurs de travail/
de pulvérisation de nuit
(situés sur le dessous de chaque extension
de rampe et de chaque côté de la section
principale de la rampe pliable)
- Vue typique

REMARQUE : la clé de contact doit être en position Contact mis pour activer les projecteurs de travail / de pulvérisation de nuit.

Reportez-vous à la rubrique « Afficheur de la machine » ailleurs dans cette section pour les consignes d'utilisation.

Projecteurs de l'outil

- si la machine en est équipée

Les projecteurs de l'outil (situés à l'avant de la traverse) sont utilisés lors du travail dans les champs après la tombée de la nuit. Ils s'allument et s'éteignent depuis l'afficheur de la machine.

REMARQUE : éteindre les projecteurs de l'outil avant d'entrer sur une voie publique.



Projecteurs de l'outil
(situés à l'avant de la traverse)
- Vue typique

REMARQUE : la clé de contact doit être en position Contact mis pour activer les projecteurs de l'outil.

Reportez-vous à la rubrique « Afficheur de la machine » ailleurs dans cette section pour les consignes d'utilisation.

Projecteurs de la plate-forme

Les projecteurs de la plate-forme (situés à l'arrière de la cabine) sont utilisés lors du travail dans les champs après la tombée de la nuit. Ils s'allument et s'éteignent à l'aide d'un interrupteur de pulvérisation de nuit. La machine est équipée de deux interrupteurs de pulvérisation de nuit :

1. **situé sur la console latérale.**
2. **un autre sur le boîtier de commutation, près de l'échelle.**

Les projecteurs de la plate-forme sont réglables et peuvent être orientés de façon à éclairer les plate-formes de travail. Les projecteurs fonctionnent sur l'énergie de la batterie. L'opérateur peut les utiliser avant de monter dans la machine dans l'obscurité, afin d'atteindre la cabine en toute sécurité.



Projecteurs de la plate-forme (2)
 (situés à l'arrière de la cabine)
 - Vue typique

Pour activer les projecteurs de plate-forme

REMARQUE : le sectionneur général de la batterie (situé sur le châssis principal arrière) doit être en position fermée pour pouvoir activer les projecteurs de plate-forme.

- Appuyez sur le HAUT ou le Bas de l'interrupteur des projecteurs de la plate-forme souhaités pour allumer/éteindre les projecteurs correspondants.



Interrupteur des projecteurs de la plate-forme
 (situé sur la console latérale)
 - Vue typique



Interrupteur des projecteurs de la plate-forme
 (situé sur le boîtier de commutation, près de l'échelle)
 - Vue typique

REMARQUE : Les interrupteurs de projecteurs de plate-forme situés dans la cabine et sur le boîtier de commutation, près de l'échelle, agissent comme un commutateur à 3 voies dans une maison. Les deux interrupteurs peuvent allumer/éteindre les projecteurs de la plate-forme et la position des interrupteurs ne correspond pas toujours à une position allumés/éteints fixe, car l'état de chaque interrupteur dépend de l'autre.

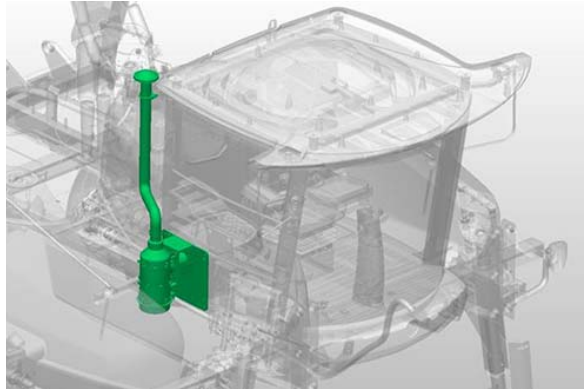
REMARQUE : éteindre les projecteurs de la plate-forme avant d'entrer sur une voie publique.

Filtration de la cabine

Filtre de cabine RESPA®

Votre cabine est équipée d'un système de filtration des poussières et des particules aérosols pour fournir une pression positive continue dans la cabine en réduisant l'exposition aux particules nocives.

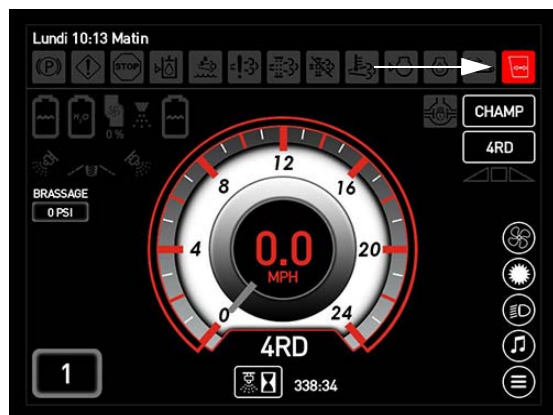
REMARQUE : le système de filtration s'active automatiquement environ 10 secondes après le démarrage de la machine.



Système de filtration de la cabine
(situé sur le côté droit à l'extérieur de la cabine)
- Vue typique

Un témoin (situé sur la page d'accueil de l'afficheur de la machine) s'allume en cas de pression insuffisante de l'air dans la cabine.

REMARQUE : le témoin de pression insuffisante de l'air dans la cabine s'allume chaque fois que l'on démarre la machine, en raison du délai de l'activation initiale. Le témoin s'éteint une fois la cabine sous pression.



Témoin de pression insuffisante de l'air dans la cabine
(situé sur la page d'accueil de l'afficheur de la machine - Mode Route ou mode Champ)

Reportez-vous à la rubrique « Entretien - Filtres » de la section *Entretien et remisage* dans ce manuel pour des informations sur le remplacement des filtres.

Filtres de recirculation / à charbon

Votre cabine est équipée d'un filtre à charbon (situé derrière le panneau d'entretien extérieur sur le côté droit de la cabine), servant à éliminer les produits chimiques dangereux du poste de conduite. En outre, un filtre de recirculation (accessible après avoir retiré le filtre à charbon) sert à purifier l'air à l'intérieur de la cabine, afin d'offrir à l'opérateur un environnement frais.



Filtre à charbon
(situé derrière le panneau d'entretien extérieur sur le côté droit de la cabine)
- Vue typique



Filtre de recirculation
 (situé sur le côté droit du
 compartiment d'entretien)
 - Vue typique

* Illustration avec le filtre à charbon retiré

Reportez-vous à la rubrique « Entretien - Filtres » de la section *Entretien et remisage* dans ce manuel pour obtenir des informations complémentaires sur l'entretien des filtres.

Fonctions supplémentaires

Glacière électrique portable

- si la machine en est équipée

Votre machine peut être équipée d'une glacière électrique portable (située sous le siège de l'instructeur) pour votre commodité. Une prise 12 volts est fournie sur le côté du siège de l'opérateur.

AFFICHEUR DE LA MACHINE

L'afficheur de la machine est le poste de commande central de la machine. Il contrôle un grand nombre des fonctions électroniques de la machine, notamment :

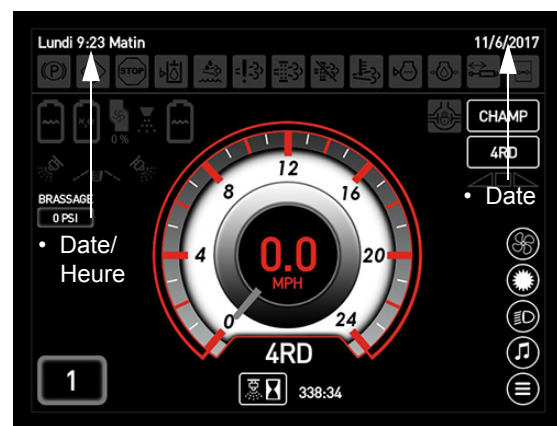
- Entraînement de la machine
- 4 roues directrices (si le véhicule en est équipé)
- Réglage hydraulique de la largeur des roues (si le véhicule en est équipé)
- Commande des outils de travail
- Système de pulvérisation

- Ventilateur réversible
- Caméra de marche arrière
- Éclairage extérieur
- Diagnostics machine/moteur

Date et heure

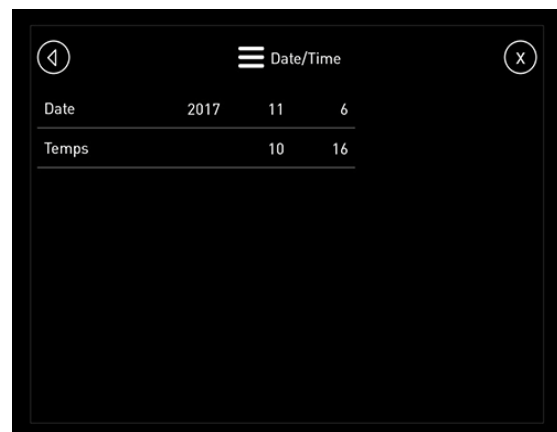
Pour régler la date et l'heure

- Appuyez sur la touche Jour/heure ou la touche Date (situées dans la partie en haut à gauche et en haut à droite de chaque page d'affichage) pour accéder à l'écran « Date/Heure ».



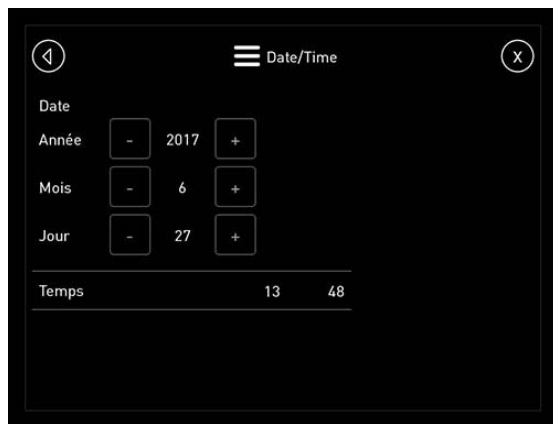
Date et heure
 (situées dans la partie en haut à gauche et en haut à droite de chaque page d'affichage)

- Sur l'écran « Date/Heure », appuyez sur n'importe quelle cellule de la ligne Date (pour changer la date) ou sur n'importe quelle cellule de la ligne Heure (pour changer l'heure).



Écran Date/Heure

- Appuyez sur les touches « + » ou « - » pour ajuster la date et l'heure à la valeur désirée.

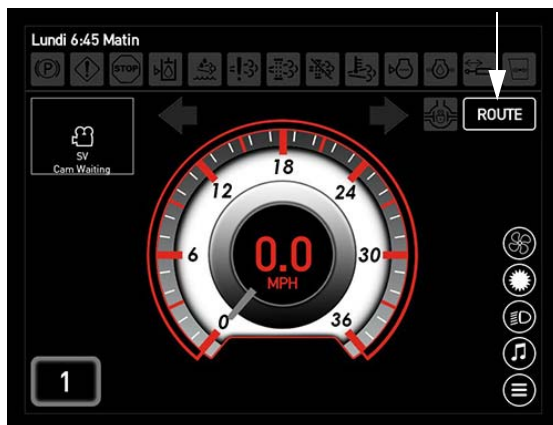


- Appuyez sur la touche Retour ou la touche Quitter lorsque vous avez terminé.

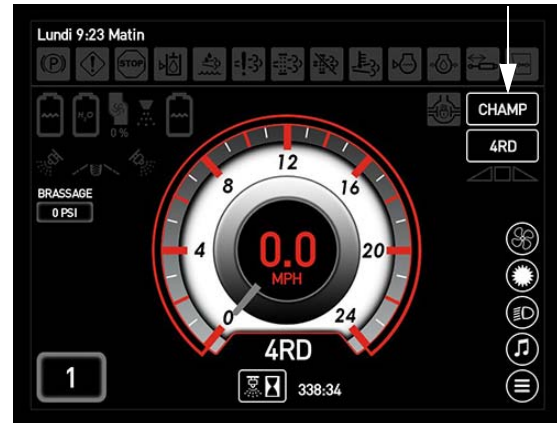
Condition de conduite

La condition de conduite de la machine est affichée sur la page d'accueil de l'afficheur de la machine - mode Route et mode Champ.

- Appuyez sur la touche Champ/Route (située sur la page Accueil) pour basculer entre les deux conditions de conduite.



Touche Champ/Route
(Page Accueil - mode Route)



Touche Champ/Route
(Page Accueil - mode Champ)

REMARQUE : la condition de conduite de la machine ne peut pas être changée, à moins que le levier de vitesse de conduite hydrostatique soit au POINT MORT (et que la vitesse de la machine soit inférieure à 0,8 km/h / 0,5 mph).

La machine offre trois (3) conditions de conduite : Le mode Route, le mode Champ et Anomalie de conduite. La Condition de conduite aide la machine à déterminer quel type de travail elle est censée faire : travail dans les champs ou travail de transport.

Mode Route

En mode Route, la machine est limitée dans les fonctions qui sont disponibles. Le mode Route est utilisé pour le transport de la machine et donc, permet à la machine d'atteindre sa vitesse maximale.

REMARQUE : La vitesse du moteur en mode Route peut varier de 850 à 2500 tr/min.

Mode Champ

En mode Champ, la machine peut utiliser les fonctions rampes de pulvérisation et 4 roues directrices (si la machine en est équipée).

REMARQUE : la vitesse de la machine est limitée et la machine ne peut pas atteindre sa vitesse maximale en mode Champ.

Anomalie de conduite

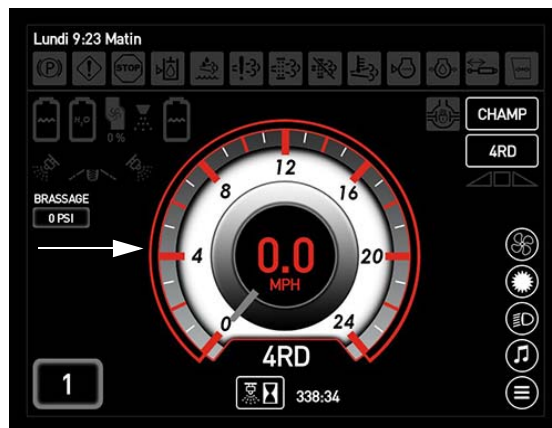
La troisième condition de conduite, « Anomalie de conduite » peut apparaître comme un message d'avertissement sur la page de l'afficheur s'il existe un défaut de fonctionnement du système qui affecte la capacité de la machine à fonctionner correctement. Ce message vous dira pourquoi l'anomalie s'est produite et, le cas échéant, ce que vous devez faire pour corriger le problème. En conséquence, les performances de la machine sont limitées.

REMARQUE : lorsqu'une anomalie de conduite est présente, la touche Champ/Route (située sur la page Accueil) est remplacée par « ANOMALIE ». Les réglages se font en mode Champ.

Compteur de vitesse

La vitesse d'avancement de la machine est affichée sur la page d'accueil de l'afficheur de la machine - mode Route et mode Champ. La vitesse peut être exprimée en milles à l'heure (mph) ou en kilomètres par heure (km/h).

REMARQUE : l'aiguille grise du compteur indique la vitesse actuelle de la machine. L'aiguille rouge du compteur indique la vitesse maximum possible de la machine.



Compteur de vitesse
 (situé sur la page d'accueil de
 l'afficheur de la machine
 - Mode Route et mode Champ)

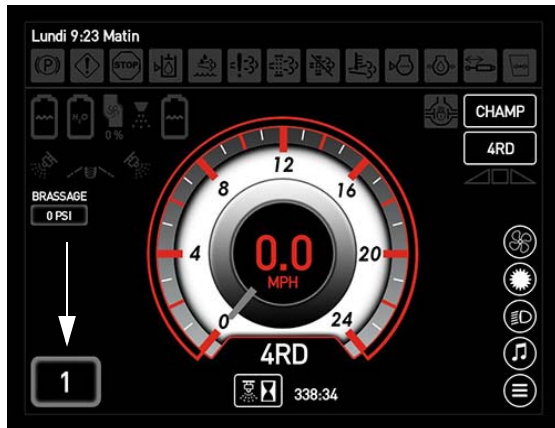
REMARQUE : appuyez sur la partie centrale du compteur de vitesse pour accéder à l'écran « Paramètres de vitesse ».

REMARQUE : reportez-vous au Menu principal pour de plus amples informations sur comment changer les unités de mesure.

Gammes de vitesse

Votre machine est équipée de trois gammes de vitesses : gamme de vitesses 1, gamme de vitesses 2 et gamme de vitesses 3. La gamme de vitesses sélectionnée est affichée sur la page d'accueil de l'afficheur de la machine - mode Route et mode Champ.








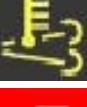






Reportez-vous à la rubrique « Paramètres de vitesse » du Menu principal pour de plus amples informations.



Gamme de vitesse
(située sur la page d'accueil de
l'afficheur de la machine
- Mode Route et mode Champ)

Voyants lumineux d'avertissement

Divers voyants lumineux d'avertissement, situés dans la partie supérieure de chaque page de l'afficheur de la machine, peuvent s'allumer pour avertir l'opérateur lorsque certaines opérations sont en cours ou lorsqu'un système de la machine nécessite son attention.

-  • Freins de stationnement appliqués
-  • Vérifier le témoin moteur/alerte (pour les anomalies sans rapport avec le moteur)
-  • Arrêt du moteur/ Arrêt de la machine (pour les anomalies sévères)
-  • Niveau d'huile hydraulique insuffisant
-  • Niveau bas du fluide d'échappement diesel (moteurs Final Tier 4)
-  • Défaillance/défaut de fonctionnement du système d'échappement du moteur
-  • Nettoyage du système d'échappement (régénération manuelle)
-  • Arrêt du nettoyage du moteur (interdiction de la régénération)
-  • Température d'échappement élevée (HEST)
-  • Bas niveau de liquide de refroidissement
-  • Pression d'huile moteur faible
-  • Bougies de préchauffage actives/ Attente de préchauffage
-  • Charge de la rampe
-  • Pression d'air de la cabine insuffisante

Touches de commande de l'afficheur



- Touche Accueil



- Touche Menu principal



- Touche Réinitialisation
REMARQUE : La touche Réinitialisation réinitialise la configuration aux valeurs par défaut.



- Touche Informations/Aide



- Touche Retour



- Touche Accepter



- Touche Quitter



- Touche téléphone (Répondre)



- Touche téléphone (Rejeter/Mettre en attente)

REMARQUE : Si un téléphone est connecté à la radio via le Bluetooth et qu'un appel est reçu, deux (2) boutons téléphone apparaîtront sur la page d'accueil et la page audio (si « Afficher les touches de raccourcis » est activé). Appuyez sur la touche supérieure pour RÉPONDRE à l'appel téléphonique. Appuyez sur la touche inférieure pour REJETER/METTRE EN ATTENTE l'appel téléphonique.

Clignotements du message d'avertissement

Lorsqu'un système a besoin d'attention, un message d'avertissement apparaît sur une page quelconque de l'afficheur pour indiquer la nature de l'erreur et comment la corriger. Le message d'avertissement sera accompagné d'une alarme d'avertissement.

Le message d'avertissement peut être effacé en appuyant sur OK pour valider le message, tandis que le signal d'avertissement sonore peut être arrêté en appuyant sur la touche de sourdine (*Menu principal > Préférences*). Toutefois, le voyant d'avertissement correspondant (situé en haut de chaque page d'affichage) reste allumé jusqu'à ce que le problème soit rectifié.



Message d'avertissement

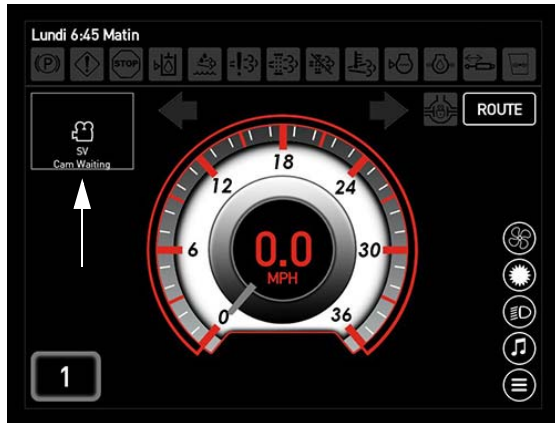
REMARQUE : la touche de signal sonore est alors réinitialisée en position Activé chaque fois que la clé de contact est actionnée.

Caméra de marche arrière

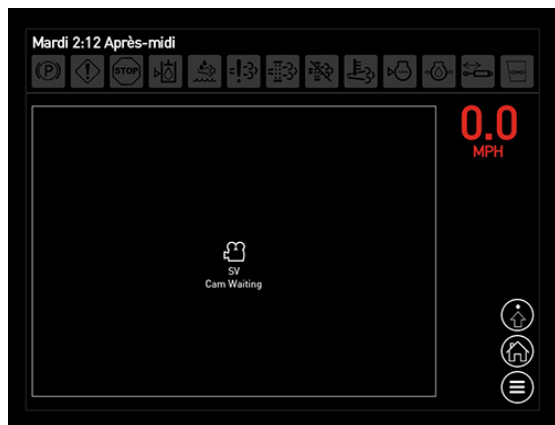
Votre machine est équipée d'une caméra de marche arrière pour votre sécurité et votre commodité lorsque vous utilisez la machine en marche arrière. Cette caméra est intégrée dans le capot arrière.

- Appuyez sur la touche Caméra (situé sur la page Accueil - Mode route) pour accéder à l'écran « Caméra de marche arrière ».

REMARQUE : vous pouvez également accéder à l'écran « Caméra de marche arrière » depuis la page Menu principal.



Touche de la caméra (situé sur la page d'accueil de l'afficheur de la machine - mode Route)



Écran de la caméra de marche arrière

La caméra de marche arrière dispose d'une option permettant de l'activer ou de la désactiver en mode marche arrière. Reportez-vous à la section « Caméra » du Menu principal pour de plus amples informations.

Voyants du système de pulvérisation

- Voyant du réservoir principal (gauche)
- Voyant Réservoir de rinçage
- Voyant Pompe à solution
- Voyant Pulvérisateur principal



- Voyant Pression de la vanne de brassage
- Voyant Rangée de clôture gauche
- Voyant Buses arrière
- Voyant Temps de pulvérisation
- Voyant Rangée de clôture droit
- Voyant du réservoir principal (droit)

Voyants du système de pulvérisation (situés sur la page d'accueil de l'afficheur de la machine - mode Champ)

Voyants des réservoirs principaux (gauche/droit)

Lorsque l'interrupteur de rinçage du réservoir (situé sur la console latérale) est enfoncé, le voyant du réservoir principal correspondant s'allume.



Voyants du réservoir de rinçage et des réservoirs de solution de rinçage

Voyant du réservoir de rinçage

Les commutateurs de sélection des vannes des réservoirs (situés sur la console latérale) permettent à l'opérateur de pomper à partir du ou des réservoirs principaux ou du réservoir de rinçage. Le voyant du réservoir de rinçage (situé sur la page d'accueil - Mode champ) s'allume pour indiquer l'état actuel.



Pompage à partir du réservoir

Pompage à partir du réservoir de rinçage

Voyant Pompe à solution

Lorsque l'interrupteur de la pompe à solution (situé sur la console latérale) est enfoncé, le voyant Pompe à solution (situé sur la page d'accueil de l'afficheur de la machine - mode Champ) s'allume.

REMARQUE : lorsque l'interrupteur de la pompe à solution et l'interrupteur de commande manuelle (« MAN ») du dosage (situés sur la console latérale) sont tous deux activés, la commande de la pompe est affichée en dessous du voyant Pompe à solution. Appuyez sur les commutateurs « + » ou « - » de vitesse de la pompe/du débit d'application (situés sur la console latérale) pour augmenter ou diminuer la commande de la pompe à solution.

Voyant Pulvérisateur principal

Lorsque l'interrupteur du pulvérisateur principal (situé sur le levier de vitesse de la transmission hydrostatique) est activé, le voyant Pulvérisateur principal (situé sur la page d'accueil de l'afficheur de la machine - mode Champ) s'allume.

Voyants Rangée de clôture/Buses arrière

Lorsque le(s) interrupteur(s) Rangée de clôture gauche/droite ou l'interrupteur Buses arrière (situés sur le pavé numérique des sections de la console latérale) sont activés, les voyants Rangée de clôture gauche/droite ou Buses arrière correspondants (situés sur la page d'accueil de l'afficheur de la machine - mode Champ) s'allument.

REMARQUE : la buse arrière est uniquement activée si l'interrupteur des buses arrière est enfoncé et que la section centrale est ouverte.

Voyant Pression de la vanne de brassage

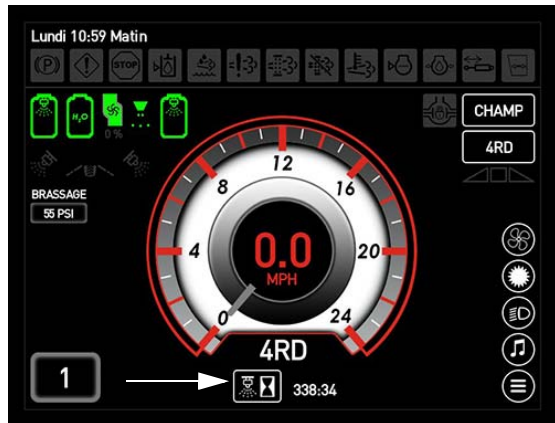
L'interrupteur Vanne de brassage (situé sur la console latérale) commande le débit à travers le système de brassage. La pression de brassage est affichée sur la page d'accueil de l'afficheur de la machine - mode Champ.

Voyant Temps de pulvérisation

Le temps actuel d'application de la pulvérisation s'affiche au bas de la page d'accueil de l'afficheur de la machine - mode Champ.

Pour réinitialiser le temps de pulvérisation

- Appuyez sur la touche Réinitialiser la pulvérisation (située à côté du voyant Temps de pulvérisation sur la page d'accueil de l'afficheur de la machine - mode Champ).



Touche Réinitialiser la pulvérisation (située sur la page d'accueil de l'afficheur de la machine - mode Champ)

REMARQUE : un message de confirmation « Réinitialiser le temps de pulvérisation ? » s'affiche. Appuyez sur OK pour réinitialiser le temps de pulvérisation total.



Confirmation : Réinitialiser le temps de pulvérisation

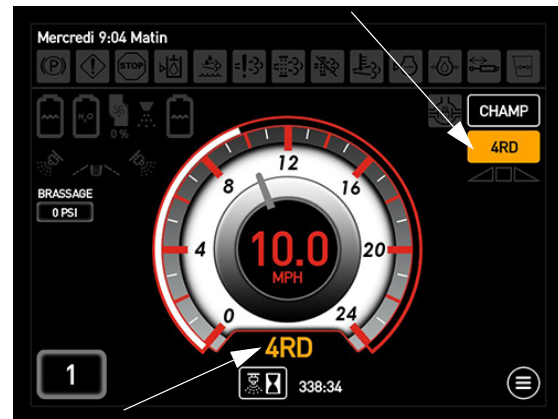
Système à 4 roues directrices (4RD)

- si la machine en est équipée

La touche 4RD est située sur la page d'accueil de l'afficheur de la machine - mode Champ. Pour activer le système à 4 roues directrices (4RD), appuyez sur la touche pour la mettre en position de marche. Un voyant 4RD (situé en dessous du compteur

de vitesse) s'allume lorsque le système 4RD est activé (exigeant que toutes les conditions soient remplies).

- Touche 4RD



- Voyant 4RD

Toutes les conditions doivent être remplies pour que le système 4RD puisse s'activer. Premièrement, la machine doit être en mode Champ, deuxièmement, la vitesse de la machine doit être inférieure à la vitesse de coupure 4RD. Si ces conditions ne sont pas réunies, la touche 4RD reste activée, mais le voyant 4RD s'éteint, et la machine fonctionne en mode de direction conventionnel. Lorsque les conditions sont de nouveau réunies, le système 4RD s'active automatiquement et le voyant 4RD s'allume.

REMARQUE : la machine détermine automatiquement si les conditions sont remplies et change l'état des fonctions de conduite.

Vitesse de coupure 4RD

La vitesse de coupure 4RD peut être modifiée sous l'écran « Paramètres de vitesse » dans le Menu principal. En outre, l'écran « Paramètres de vitesse » est également accessible directement en appuyant sur le centre de l'indicateur de vitesse.

Reportez-vous à la section « Paramètres de vitesse » du Menu principal pour de plus amples informations.

REMARQUE : la vitesse de coupure 4RD est réglée par défaut à 16 km/h (10 mph).

REMARQUE : la vitesse de coupure 4RD ne peut être réglée qu'unique-ment dans la gamme de vitesses 1 ou 2.

Reportez-vous à la rubrique « 4 roues directrices » de la section *Systèmes du moteur et de la transmission*, dans ce manuel, pour obtenir des consignes d'utilisation et de sécurité plus détaillées.

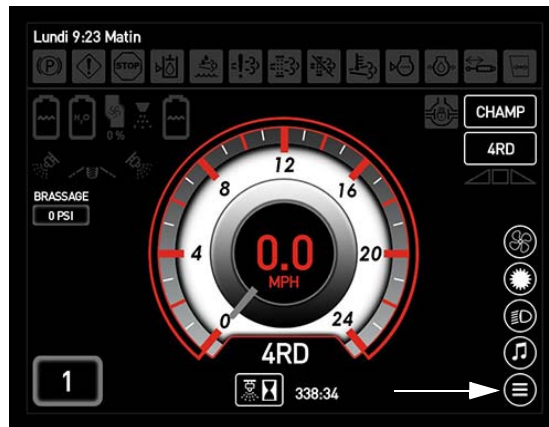
Menu principal

La page Menu principal permet d'effectuer divers réglages de la machine, tels que :

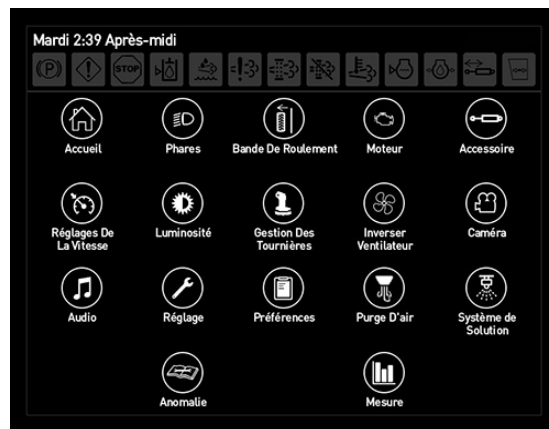
- Accueil
- Éclairage extérieur
- Réglage hydraulique de la largeur des roues (si le véhicule en est équipé)
- Diagnostics du moteur
- Outil de travail
- Réglages de vitesse
- Luminosité (afficheur, console latérale, instruments de mesure de la machine)
- Gestion des tournières
- Ventilateur réversible
- Caméra de marche arrière
- Audio (radio/MP3/Bluetooth)
- Ajustements de la machine
- Préférences d'affichage
- Purge à air (si la machine en est équipée)
- Système de solution
- Anomalies système
- Mesure

- Appuyez sur la touche Menu principal (situé sur la page Accueil - Mode Route et mode Champ) pour accéder à la page Menu principal.

REMARQUE : vous pouvez également appuyer sur la touche Menu principal (situé dans la partie en bas à droite de chaque page d'affichage) pour accéder directement à la page Menu principal.



Touche Menu principal
 (situé sur la page d'accueil de
 l'afficheur de la machine
 - Mode Route et mode Champ)



Page Menu principal

Accueil

- Appuyez sur la touche Accueil pour revenir à la page Accueil de l'afficheur de la machine - mode Route et mode Champ.

REMARQUE : vous pouvez également appuyer sur la touche Accueil (situé dans la partie en bas à droite de chaque page d'affichage) à n'importe quel moment pour accéder directement à la page Accueil.



Touche Accueil
(situé sur la page Menu principal)

Éclairage extérieur

(Projecteurs de champ, projecteurs de travail / de pulvérisation de nuit et projecteurs de l'outil)

- Appuyez sur la touche Projecteurs pour accéder à l'écran « Éclairage extérieur ».



Touche Projecteurs
(situé sur la page Menu principal)



Écran Éclairage extérieur

REMARQUE : les interrupteurs des projecteurs s'allument lorsqu'ils sont en position Allumés.

Projecteurs de champ

Les projecteurs de champ sont situés à l'avant de la cabine.

- Appuyez sur la/les touche(s) des projecteurs de champ (CHP1 ou CHP2) pour activer les projecteurs de champ. Appuyez à nouveau sur la/les touche(s) pour éteindre les phares.

REMARQUE : éteignez les projecteurs de champ avant d'entrer sur une voie publique.

REMARQUE : la clé de contact doit être en position Contact mis pour activer les projecteurs de champ.

Projecteurs de travail / de pulvérisation de nuit

Les projecteurs de travail / de pulvérisation de nuit sont situés sur le dessous de chaque extension de rampe et de chaque côté de la section principale de la rampe pliable.

- Appuyez sur la touche Projecteurs de travail (TRAV) pour allumer les projecteurs de travail / de pulvérisation de nuit. Appuyez à nouveau pour éteindre les projecteurs de travail / de pulvérisation de nuit.

REMARQUE : éteindre les projecteurs de travail / de pulvérisation de nuit avant d'entrer sur une voie publique.

REMARQUE : la clé de contact doit être en position Contact mis pour activer les projecteurs de travail / de pulvérisation de nuit.

Projecteurs de l'outil de travail

- si la machine en est équipée

Les projecteurs de l'outil de travail sont situés à l'avant de la traverse.

- Appuyez sur la touche Projecteurs de l'outil de travail (ACC) pour allumer les projecteurs de l'outil de travail. Appuyez à nouveau sur la touche pour éteindre les projecteurs de l'outil de travail.

REMARQUE : éteignez les projecteurs de l'outil de travail avant d'entrer sur une voie publique.

REMARQUE : la clé de contact doit être en position Contact mis pour activer les projecteurs de l'outil de travail.

Tous les projecteurs

- Appuyez sur la touche Tous les projecteurs (TOUS) pour allumer tous les projecteurs extérieurs (projecteurs de champ, projecteurs de travail / de pulvérisation de nuit, projecteurs de l'outil de travail - si le véhicule en est équipé). Appuyez à nouveau pour éteindre les tous les projecteurs.

REMARQUE : la clé de contact doit être en position Contact mis pour activer les projecteurs extérieurs.

Réglages des projecteurs

L'écran « Réglage des projecteurs » est utilisé conjointement avec l'action de raccourci des projecteurs sur la page d'accueil - Mode route et champ. L'opérateur peut choisir quel projecteur avoir sur chaque réglage, lequel basculera entre les deux réglages lorsque le bouton Raccourci des projecteurs sur la page Accueil est enfoncé.

REMARQUE : la nouvelle option Afficher les raccourcis doit être activée (Menu principal > Préférences) pour pouvoir basculer entre les deux paramètres à partir de la Page accueil.

- Sur l'écran « Projecteurs extérieurs », appuyez sur la touche Paramètres pour accéder à l'écran « Réglages des projecteurs ».



Touche Paramètres
(située sur l'écran Projecteur extérieur)

- Sur l'écran « Réglages des projecteurs », appuyez sur la cellule (à côté de Action de raccourci des projecteurs) et sélectionnez TOUS LES PROJECTEURS ou RÉGLAGES BASCULE 2.



Écran Réglages des projecteurs

Tous les projecteurs

Lorsque TOUS LES PROJECTEURS est sélectionné, les Projecteurs de champ, les Projecteurs de travail / de pulvérisation de

nuit et les Projecteurs de l'outil - *si la machine en est équipée* seront tous activés / désactivés lorsque la touche de Raccourci Projecteurs sur la page Accueil est enfoncée.

Réglages Bascule 2

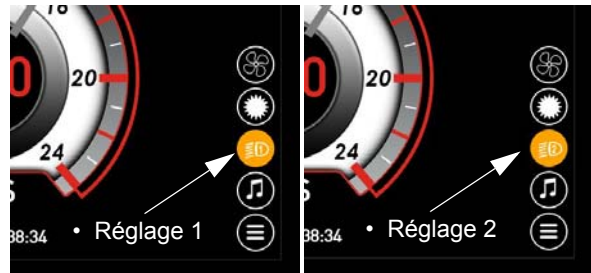
Lorsque RÉGLAGES BASCULE 2 est sélectionné, seuls les projecteurs désirés, pré-sélectionnés pour chaque réglage seront activés/désactivés lorsque vous appuyez sur la touche Raccourci des projecteurs.

- Sur l'écran « Réglages des projecteurs », appuyez sur la cellule (à côté de Action de raccourci des projecteurs) et sélectionnez RÉGLAGES BASCULE 2.
- Sélectionnez les projecteurs désirés que vous souhaitez activer / désactiver pour chaque paramètre.



Ecran de Réglages des projecteurs -
Réglages Bascule 2

- Désormais vous pouvez basculer entre les deux réglages de projecteur en appuyant sur la touche Raccourci des projecteurs sur la page Accueil.



Touche Raccourci projecteurs
- Paramètre 1/2
(situé sur la page Accueil
- Mode Route et Champ)

REMARQUE : en cas d'alternance entre les deux paramètres d'éclairage, il est nécessaire d'accéder à l'écran « Éclairage extérieur » et d'éteindre manuellement au préalable tous les projecteurs.

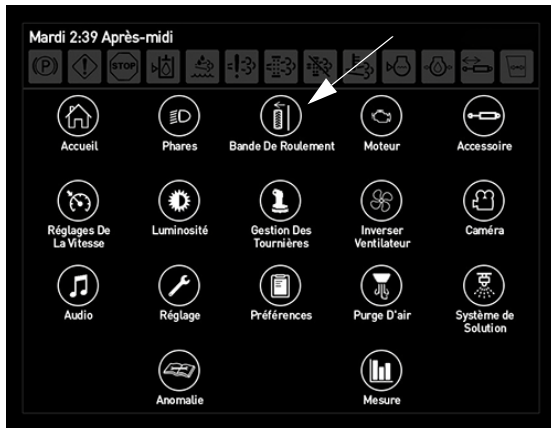
REMARQUE : appuyez sur la touche Raccourci des projecteurs pour accéder directement à l'écran « Éclairage extérieur » (pour lequel le paramètre est actuellement sélectionné sur la page Accueil) et maintenez-la momentanément enfoncée.

Réglage hydraulique des voies

- **si la machine en est équipée**

Il est possible d'ajuster individuellement une voie en appuyant sur la touche de réglage de la voie correspondante (située sur l'écran « Réglage des voies »). Si désiré, il est possible de régler plusieurs voies en même temps.

- Appuyez sur la touche Voies pour accéder à l'écran « Réglage des voies ».

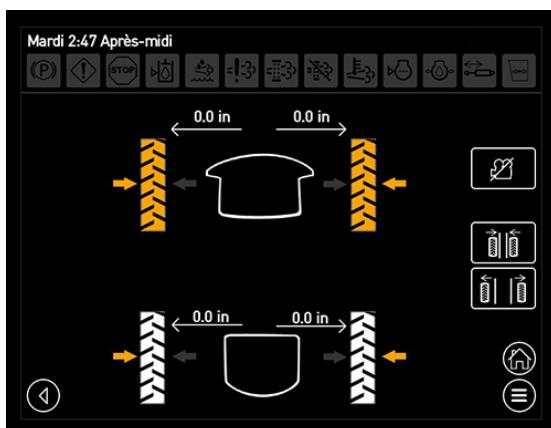


Touche Voies
 (située sur la page Menu principal)



Écran « Réglage des voies »

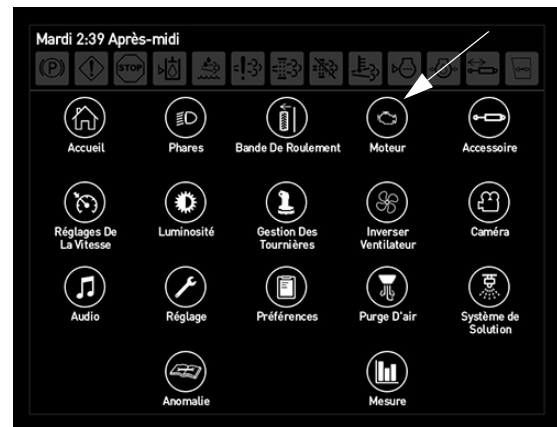
- Si vous le souhaitez, appuyez sur la touche-flèche (située sur l'écran « Réglage des voies ») pour accéder à l'écran « Voies multiples ».



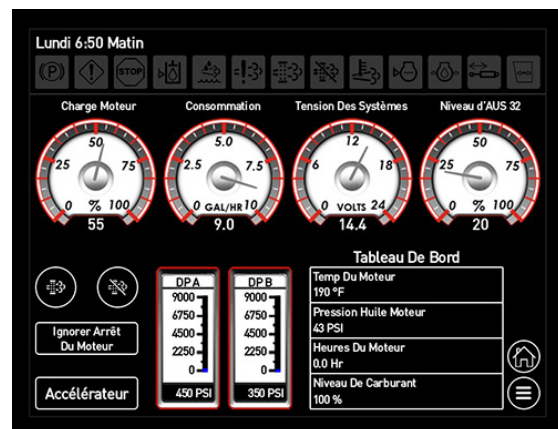
Reportez-vous à la rubrique « Réglage des voies - Hydraulique » de la rubrique *Systèmes hydrauliques*, dans ce manuel, pour obtenir des consignes d'utilisation et de sécurité plus détaillées.

Diagnostics du moteur

- Appuyez sur la touche Moteur pour accéder à l'écran « Diagnostics du moteur ».



Touche Moteur
 (située sur la page Menu principal)

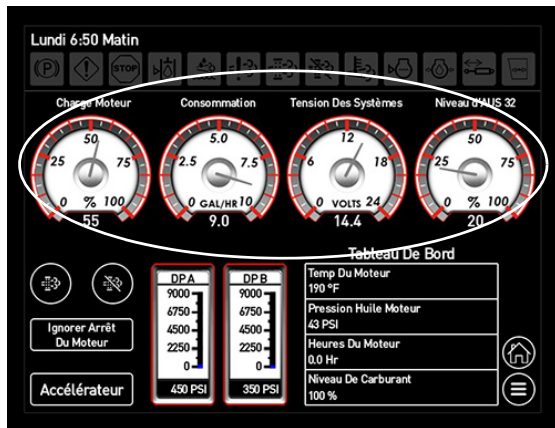


Écran Diagnostics du moteur

Instruments de mesure des systèmes (charge du moteur, consommation, tension des systèmes et niveau de fluide pour échappement diesel)

Les instruments de mesure électroniques de charge du moteur, de consommation (en gallons/litres par heure), de tension des systèmes et de niveau de fluide pour échappement diesel sont situés sur l'écran

« Diagnostics du moteur ». Les indicateurs de l’afficheur numérique sont situés en dessous de chaque instrument de mesure.



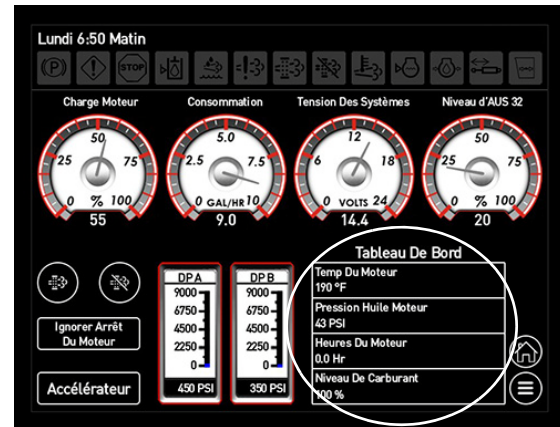
Instruments de mesure des systèmes
(situés sur l’écran Diagnostics du moteur)

REMARQUE : lorsque la tension de la batterie chute en dessous de 11,7 volts, un message d’avertissement apparaît pour vous prévenir que la tension de la batterie est faible.

Diagnostics des systèmes (tableau de bord)

Les diagnostics des systèmes peuvent être consultés sur l’écran « Diagnostics du moteur ». Ils comprennent les éléments suivants :

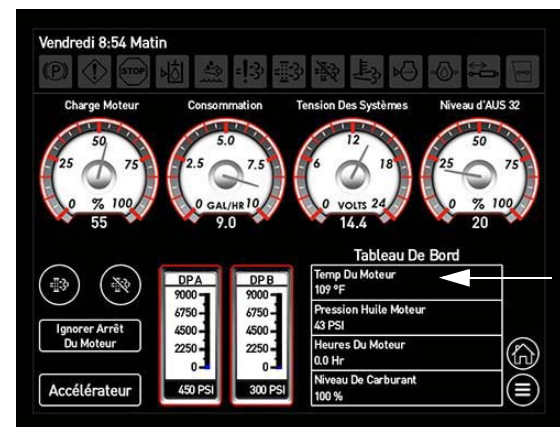
- température du liquide de refroidissement du moteur
- pression de l’huile moteur
- nombre d’heures de fonctionnement du moteur
- niveau de carburant (pourcentage à plein)



Diagnostic des systèmes
(situés sur l’écran Diagnostics du moteur)

Température du liquide de refroidissement du moteur

La température du liquide de refroidissement du moteur est indiquée sur l’écran « Diagnostics du moteur ». Si la température du liquide de refroidissement atteint une valeur trop élevée, supérieure à 104 °C (220 °F), un message d’avertissement s’affiche et un voyant lumineux d’avertissement rouge s’allume dans la partie supérieure de l’écran, quelle que soit la page affichée. De plus, un avertissement sonore retentit.



Température du liquide de refroidissement du moteur
(située sur l’écran Diagnostics du moteur)

REMARQUE : l’alarme peut être arrêtée en appuyant sur la touche de sourdine (Menu principal >Préférences).

Si la température du moteur continue à augmenter après le premier message d'avertissement, un second message d'avertissement apparaît peu de temps avant que la machine commence à passer en mode de protection, vous signalant que la température du liquide de refroidissement du moteur est trop élevée et que le moteur va commencer à perdre de sa puissance. Appuyez sur OK pour acquiescer au message.

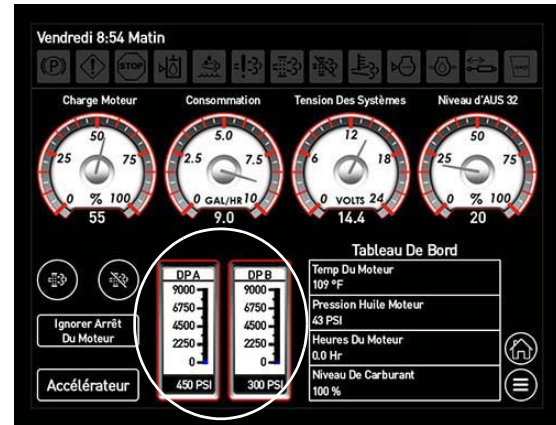
Si ce message d'avertissement apparaît, réduisez immédiatement le régime moteur et laissez le moteur tourner au ralenti. Cela permettra au système de refroidissement de refroidir le moteur et d'éviter d'éventuels dommages. Contactez votre concessionnaire John Deere local si vous avez besoin d'assistance avec le dépannage.

REMARQUE : lorsque ce message d'avertissement apparaît, le moteur et les fonctions hydrauliques de la machine peuvent être sérieusement limités (afin d'éviter des dégâts à ces systèmes).

Instruments de mesure PE A et PE B

Les instruments de mesure PE A et PE B (situés sur l'écran « Diagnostics du moteur ») affichent la pression actuelle de la pompe d'entraînement.

- **PE A** (pompe d'entraînement, prise A) - Élevé en accélération vers l'avant ou en décélération vers l'arrière.
- **PE B** (pompe d'entraînement, prise B) - Élevé en décélération vers l'avant ou en accélération vers l'arrière.



Instruments de mesure PE A et PE B (situés sur l'écran Diagnostics du moteur)

Ignorer l'arrêt du moteur (moteurs Final Tier 4)

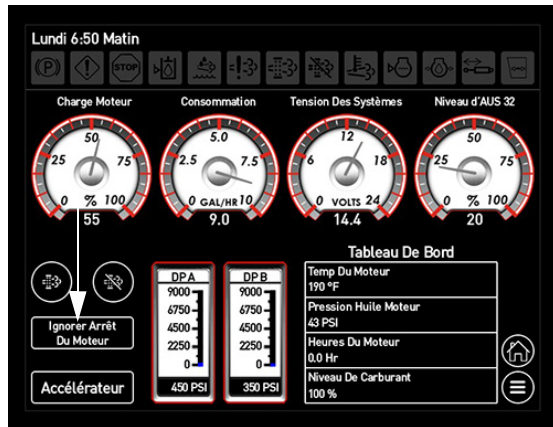
AVIS

La fonction Ignorer l'arrêt du moteur n'est pas conçue comme moyen d'éviter l'arrêt du moteur pendant une période prolongée.

La touche Ignorer l'arrêt du moteur (située sur l'écran « Diagnostics du moteur ») permet à l'opérateur de continuer à faire fonctionner le moteur pendant une période de temps programmée, afin d'amener le véhicule à un emplacement ne présentant pas de risque.

Pour éviter temporairement l'arrêt du moteur

- Appuyez la touche Ignorer l'arrêt du moteur (située sur l'écran « Diagnostics du moteur ») et maintenez-la momentanément enfoncée.



Touche Ignorer l'arrêt du moteur
(située sur l'écran Diagnostics du moteur)

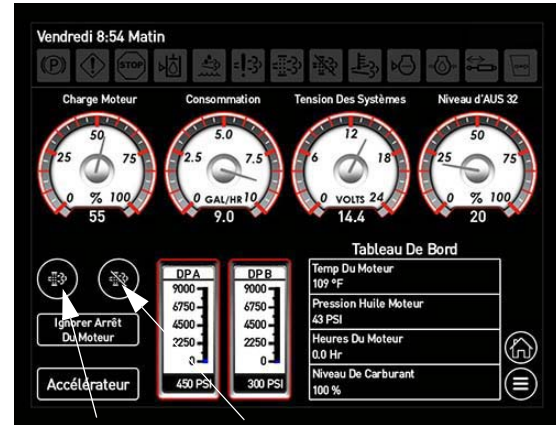
Reportez-vous au manuel d'utilisation du fabricant du moteur pour obtenir des informations complémentaires.

Régénération du moteur

(Régénération manuelle/Interdiction de la régénération)

Les touches Régénération manuelle et Interdiction de la régénération (situées sur l'écran « Diagnostics du moteur ») permettent à l'opérateur d'effectuer un nettoyage manuel du système d'échappement du moteur.

Reportez-vous à la rubrique « Traitement postcombustion des gaz d'échappement - Tier 4 Final » de la section *Systèmes du moteur et de la transmission*, dans ce manuel, pour obtenir des consignes d'utilisation et de sécurité plus détaillées.



- Régénération manuelle
- Interdiction de la régénération

Touches Régénération manuelle et Interdiction de la régénération
(situées sur l'écran Diagnostics du moteur)

Accélérateur du moteur

Sensibilité Commande d'accélération

Détermine à quel point le régime moteur augmente lorsque la touche Accélérateur (située près du levier de vitesse de conduite hydrostatique) est enfoncée dans la position HAUT (« icône de lièvre »).

REMARQUE : les valeurs sont exprimées en pourcentage par seconde.

REMARQUE : si la Sensibilité Commande d'accélération est fixée à 25 % par seconde et qu'Accélération maxi est fixée à 100 %, la Période d'accélération doit être d'au moins quatre (4) secondes pour atteindre 100 % d'accélération lorsque vous utilisez la touche d'accélération.

Période d'accélération

Durée d'augmentation ou de diminution du régime moteur lorsque la touche Accélérateur (située près du levier de vitesse de conduite hydrostatique) est appuyée vers le haut ou vers le bas.

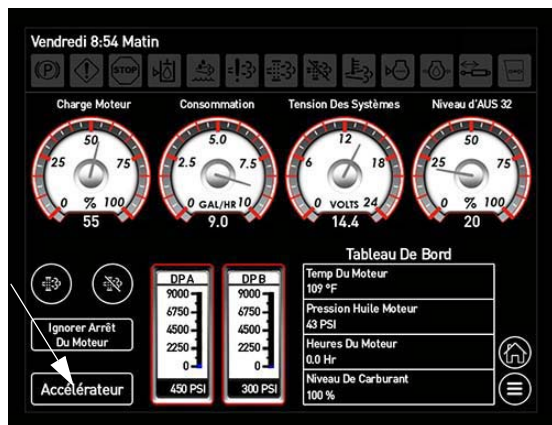
Accélération maxi

Pourcentage maximal que le régime moteur doit atteindre (p. ex. si Accélération maxi est fixée à 100 %, la commande d'accélération va régler le régime moteur entre 850 et 2500 tr/min. Si Accélération maxi est fixée à 0 %, le régime moteur maximum sera de 850 tr/min).

REMARQUE : appuyer sur la touche Accélérateur (située près du levier de vitesse de conduite hydrostatique) dans la position HAUT (« dessin de lièvre ») n'augmente pas le régime moteur lorsque Accélération maxi est fixée à 0 %.

Pour modifier les valeurs de Paramètres d'accélération :

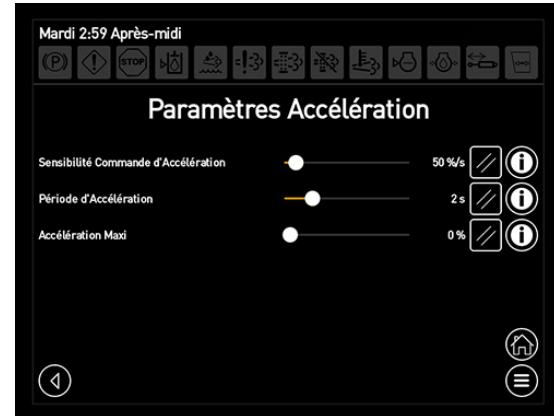
- Appuyez sur la touche Accélérateur (située sur l'écran « Diagnostics du moteur »).



Touche Accélérateur
 (située sur l'écran Diagnostics du moteur)

- Sur l'écran « Paramètres d'accélération », utilisez le curseur pour régler l'accélération à la valeur souhaitée.

REMARQUE : déplacez le curseur vers la droite pour augmenter la valeur, ou vers la gauche pour diminuer la valeur.



Écran Paramètres d'accélération

- Appuyez sur la touche Retour pour retourner à l'écran précédent. Reportez-vous à la rubrique « Transmission hydrostatique » de la section *Systèmes du moteur et de la transmission*, dans ce manuel, pour obtenir des informations complémentaires.

Outil de travail

Rampes de pulvérisation

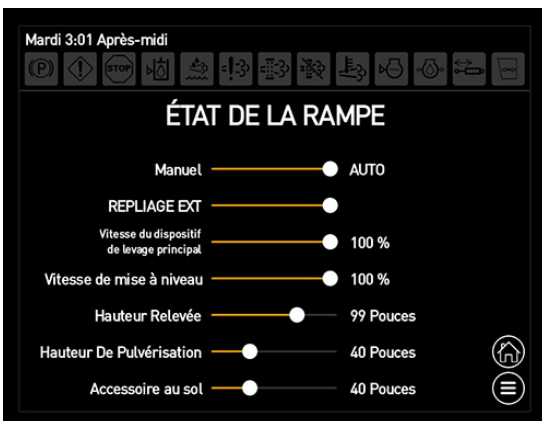
Les paramètres de réglage des rampes de pulvérisation contrôlés depuis l'afficheur de la machine, et comprennent :

- Mode Manuel/Auto
 - Extensions repliables
 - Vitesse du dispositif de levage principal
 - Vitesse de levage
 - Hauteur de la rampe levée
 - Hauteur de pulvérisation
 - Distance outil de travail au sol
- Appuyez sur la touche Outil de travail pour accéder à l'écran « État de la rampe ».



Touche Outil de travail
(située sur la page Menu principal)

L'écran « État de la rampe » permet à l'opérateur de modifier les différents réglages de la rampe pour mieux répondre à vos besoins de travail.



Écran État de la rampe

Mode Auto/Manuel

Le **mode Auto** permet à l'opérateur de déplier/replier simultanément les rampes en utilisant les commutateurs des extensions de rampe (situés sur la console latérale). Le **mode Manuel** permet à l'opérateur de déplier/replier manuellement les rampes en utilisant les commutateurs correspondants des rampes situés sur la console latérale et sur le levier de vitesse de la transmission hydrostatique.

Extensions repliables

Les extensions repliables doivent être activées pour permettre l'opération de repliement automatique des tronçons des rampes extérieures.

REMARQUE : lorsque la touche Extensions repliables est désactivée, la rampe principale se déplie/replie, mais pas les extensions des rampes extérieures.

Vitesse du dispositif de levage principal

La vitesse du dispositif de levage principal est la vitesse à laquelle la traverse se déplace vers le haut ou vers le bas.

REMARQUE : plus le pourcentage est élevé, plus le dispositif de levage principal se déplace rapidement. Plus le pourcentage est faible, plus le dispositif de levage principal se déplace lentement.

Vitesse de déplacement vertical

La vitesse de déplacement vertical est la vitesse à laquelle les ailes de la rampe se déplacent vers le haut ou vers le bas.

Hauteur de la rampe levée *

La Hauteur de la rampe levée est la hauteur du sol aux buses de la rampe en position relevée.

Hauteur de pulvérisation *

La hauteur de pulvérisation est la hauteur (distance des buses au sol) à laquelle l'opérateur désire que la rampe se trouve lors de la pulvérisation.

Distance outil de travail au sol *

La hauteur de l'outil de travail au sol est la hauteur des buses de pulvérisation au sol lorsque la rampe est dans sa position la plus basse.

* Réglage du Retour à la hauteur programmée

REMARQUE : la hauteur de l'outil de travail au sol est mesurée par l'opérateur, afin de mieux ajuster le système si les pneus de la machine sont remplacés.

Dans le cas où la rampe se détache ou que la machine est éteinte tandis que la rampe se trouve en position de pulvérisation, un message d'avertissement s'affiche, indiquant que la rampe est en position de pulvérisation, mais qu'elle n'est pas sous pression. Appuyez sur OK pour confirmer, puis remettez la rampe sous pression en appuyant sur la position DÉPLIER du commutateur de la rampe gauche ou droite (situé sur le levier de vitesse de la transmission hydrostatique).

Outre le message d'avertissement concernant la pression de la rampe, un indicateur de pression dans la rampe s'allume dans la partie supérieure de toute page affichée.



Avertissement de pression dans la rampe

Reportez-vous à la rubrique « Rampes de pulvérisation » de la rubrique *Systèmes de pulvérisation*, dans ce manuel, pour obtenir des informations complémentaires.

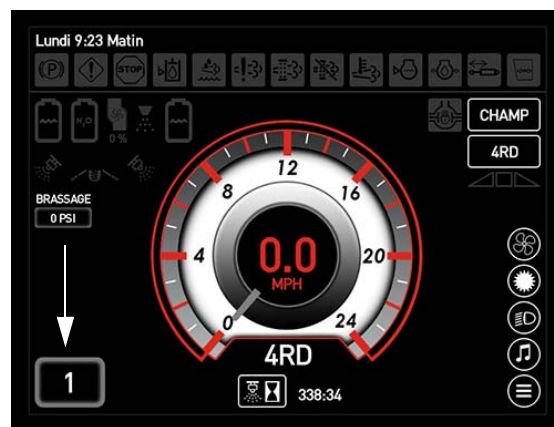
Réglages de vitesse

(gammes de vitesses)

Votre machine est équipée de trois gammes de vitesses : gamme de vitesses 1, gamme de vitesses 2 et gamme de vitesses 3. La gamme de vitesses sélectionnée est affichée sur la page d'accueil de l'afficheur de la machine - mode Route et mode Champ.

REMARQUE : la gamme de vitesses 3 est disponible en mode Route seulement. Cette gamme est

toujours réglée à la vitesse maximale et n'est pas ajustable par l'opérateur.



Gamme de vitesses
 (située sur la page d'accueil de
 l'afficheur de la machine
 - Mode Route et mode Champ)

Reportez-vous à la rubrique « Transmission hydrostatique » de la rubrique *Systèmes du moteur et de la transmission*, dans ce manuel, pour obtenir des informations complémentaires sur les différentes gammes de vitesses.

Pour modifier la gamme de vitesses

REMARQUE : le levier de commande de l'entraînement hydrostatique doit être en position NEUTRE avant de modifier les paramètres de la gamme de vitesses.

- Appuyez sur la touche Paramètres de vitesse pour accéder à l'écran « Paramètres de vitesse ».

REMARQUE : vous pouvez également accéder à l'écran « Paramètres de vitesse » en appuyant sur le centre de l'indicateur de vitesse sur la page Accueil.



Touche Réglage de vitesse
(située sur la page Menu principal)

- Sur l'écran « Paramètres de vitesse », appuyez sur la/les touche(s)-flèche(s) (à côté de la gamme de vitesse souhaitée) jusqu'à obtenir la vitesse désirée.



Écran Paramètres de vitesse

Vitesse de coupure 4RD

- Appuyez sur la touche Paramètres de vitesse pour accéder à l'écran « Paramètres de vitesse ».
- REMARQUE : vous pouvez également accéder à l'écran « Paramètres de vitesse » en appuyant sur le centre de l'indicateur de vitesse sur la page Accueil.*
- Sur l'écran « Paramètres de vitesse », utilisez le curseur pour régler la vitesse à la valeur souhaitée.

REMARQUE : déplacez le curseur vers la droite pour augmenter la vitesse, ou vers la gauche pour diminuer la vitesse.

Réglage de la luminosité

(Jour / Nuit)

Pour ajuster la luminosité de l'afficheur, des commutateurs de la console latérale et du montant portant des indicateurs

- Appuyez sur la touche Luminosité pour accéder à l'écran « Luminosité ».



Touche Luminosité
(située sur la page Menu principal)

- Sur l'écran « Luminosité », appuyez sur la touche « Jour » ou « Nuit ».
- Utilisez le curseur pour régler le niveau de luminosité souhaité (afficheur, console ou interrupteurs de la console latérale).

REMARQUE : déplacez le curseur vers la droite pour augmenter le niveau de luminosité, ou vers la gauche pour diminuer le niveau de luminosité.

REMARQUE : les commutateurs de la console latérale et du montant portant des indicateurs n'ont pas de paramètres de réglage de la luminosité. Faites glisser le curseur vers la droite pour allumer l'éclairage des commutateur.

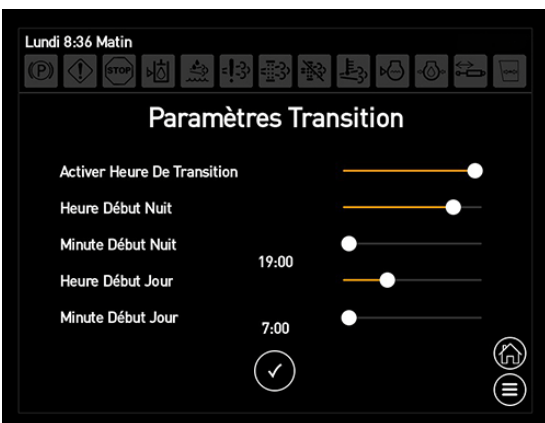


Écran Luminosité

Pour définir la luminosité de transition automatique entre les modes Jour et Nuit

REMARQUE : les niveaux de luminosité doivent être réglés manuellement (comme décrit précédemment) avant de régler la transition automatique de luminosité.

- Sur l'affichage « Luminosité », appuyez sur la touche Paramètres.
- Sur l'écran « Paramètres de transition », faites glisser le curseur ACTIVER LA TRANSITION DE LUMINOSITÉ vers la droite pour activer.



l'écran Paramètres de transition

- Utilisez le curseur pour régler la valeur souhaitée (heure de la journée où le niveau de luminosité s'active) de l'heure/minute de Jour et de Nuit.

REMARQUE : déplacez le curseur vers la droite pour augmenter la valeur de l'heure/minute, ou vers la gauche pour diminuer la valeur de l'heure/minute.

- Appuyez sur la touche Accepter lorsque vous avez terminé.

Gestion des tournières

Il est possible de programmer le commutateur de gestion des tournières (situé sur le levier de vitesse de la transmission hydrostatique) pour l'utiliser avec diverses fonctions, y compris 4 roues directrices (si le véhicule en est équipé), direction assistée, pulvérisateur principal, NORAC® activé (si le véhicule en est équipé) et Retour à la hauteur programmée.

REMARQUE : les fonctions de gestion des tournières sont désactivées en mode Route.

Pour programmer le commutateur de gestion des tournières

- Appuyez sur la touche Gestion des tournières pour accéder à l'écran « Sélectionner Action à Programmer ».


 Touche Gestion des tournières
 (située sur la page Menu principal)

- Sur l'écran « Sélectionner Action à Programmer », sélectionnez le réglage que vous désirez utiliser pour l'interrupteur de gestion des tournières (situé sur le levier de vitesse de la transmission hydrostatique) : « Appuyer une fois » ou « Appuyer et maintenir enfoncé ».



Écran Sélectionner Action à Programme

- Sur l'écran « Éditeur Gestion des tournières », appuyez sur la fonction que vous souhaitez programmer (4RD - *si le véhicule en est équipé*, direction assistée, pulvérisateur principal, NORAC activé - *si le véhicule en est équipé* ou Retour à la hauteur programmée.
- Appuyez sur la cellule « Temps différé » en regard de la fonction sélectionnée.
- Appuyez sur la touche « + » ou « - » pour ajuster à la valeur désirée - Durée (en secondes) entre l'activation de l'action précédente et le moment où la fonction est activée.



Écran Éditeur Gestion des tournières

- Appuyez sur la touche Retour lorsque vous avez terminé.

Temps Total

Affiche la durée totale entre le moment où l'opérateur appuie sur l'interrupteur Gestion des tournières et le moment où l'action est commandée.

Exemple :

	Temps différé	Temps Total	Durée entre le moment où la touche ERM est enfoncée et l'engagement
1.	0	0	0
2.	0.5	0.5	0.5
3.	1.0	1.5	1.5
4.	0	1.5	1.5

Modifier les paramètres de Gestion des tournières

- Sur l'écran « Sélectionner Action à Programmer », appuyez sur la touche Paramètres.
- Sur l'écran « Paramètres de Gestion des tournières », utilisez le curseur pour ajuster la valeur ou le réglage (à côté du paramètre Gestion des tournières désiré).
 - Faire une pause avant d'activer (secondes)
 - Afficher une fois activé (oui ou non)
 - Activer appuyer une fois (oui ou non)
 - Activer appuyer et maintenir (oui ou non)



Écran Paramètres
de Gestion des tournières

- Appuyez sur la touche Accepter lorsque vous avez terminé.

Ventilateur réversible

(angle d'attaque variable)

- si la machine en est équipée

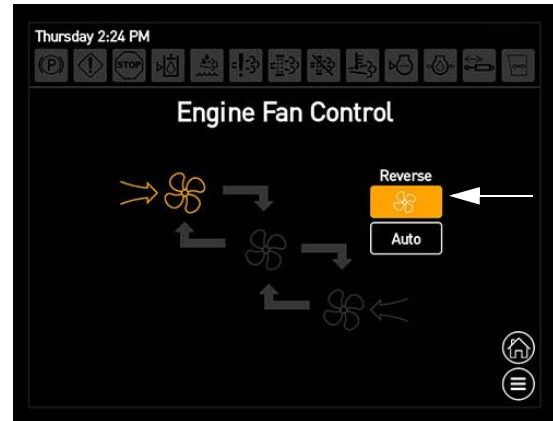
Pour activer le ventilateur réversible

- Appuyez sur la touche Inverser le ventilateur pour accéder à l'écran « Contrôle ventilateur du moteur ».



Touche Inverser le ventilateur
(située sur la page Menu principal)

- Sur l'écran « Contrôle ventilateur du moteur », appuyez sur la touche Inverser pour mettre le ventilateur en marche (en sens inverse).



Touche Inverser
(située sur l'écran Contrôle
ventilateur du moteur)

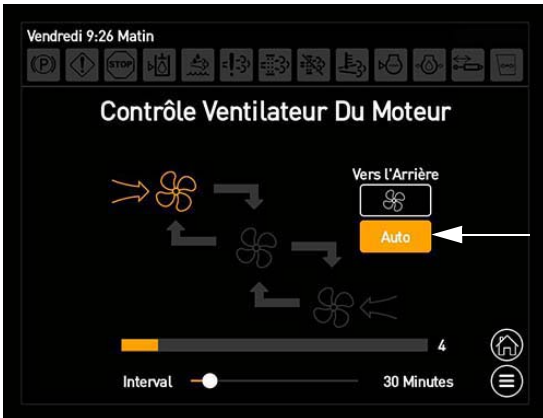
REMARQUE : lors du cycle réversible, l'écran « Contrôle ventilateur du moteur » affiche l'état actuel du ventilateur réversible (direction du débit d'air). Le ventilateur revient automatiquement au fonctionnement normal lorsque le cycle réversible est terminé.

Ventilateur réversible auto

Le Ventilateur réversible peut être activé en mode Auto, qui permet à l'opérateur de régler la durée entre les inversion automatiques du ventilateur.

Pour activer le Ventilateur réversible auto

- Sur l'écran « Contrôle ventilateur du moteur », appuyez sur la touche Auto.



Touche Auto
(située sur l'écran Contrôle ventilateur du moteur)

- Utilisez le curseur (à côté de Fréquence) et réglez la valeur souhaitée (durée entre les inversion automatiques du ventilateur).

REMARQUE : déplacez le curseur vers la droite pour augmenter le temps, ou vers la gauche pour diminuer le temps.

REMARQUE : la plage de fréquence du Ventilateur réversible auto se situe entre 10 et 240 minutes.

REMARQUE : une barre de progression se trouve à côté de l'écran pour afficher le nombre actuel de minutes lors du processus d'inversion du ventilateur.

- Lorsque la fréquence de temps sélectionnées a été atteinte, la touche Inversion s'allumera et le processus du Ventilateur réversible auto démarrera.
- **Lorsque vous avez terminé**, appuyez sur le bouton Auto en position **DÉSACTIVÉE**.

Reportez-vous à la rubrique « Ventilateur réversible » de la section *Systèmes hydrauliques*, dans ce manuel, pour obtenir des informations complémentaires.

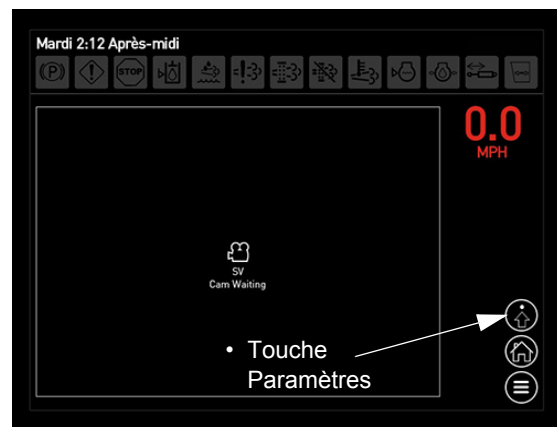
Caméra de marche arrière

- Appuyez sur la touche Caméra pour accéder à l'écran « Caméra de marche arrière ».

REMARQUE : vous pouvez également accéder à l'écran « Caméra de marche arrière » sur la page d'accueil de l'afficheur de la machine - mode Route.



Touche Caméra
(située sur la page Menu principal)



Écran Caméra de marche arrière

Paramètres Caméra de marche arrière (Caméra de vision arrière en sens inverse/ Activer la caméra en mode Route)

REMARQUE : la fonction Caméra de vision arrière en sens inverse se remet sur MARCHÉ après activation de la clé de contact.

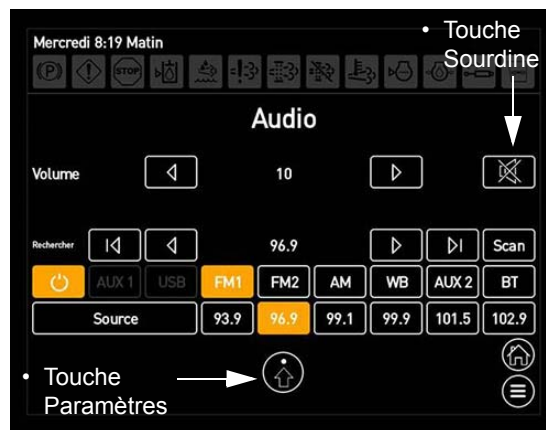
- Sur l'écran « Caméra de marche arrière », appuyez sur la touche Paramètres.
- Sur l'écran « Paramètres Caméra », utilisez le curseur correspondant pour activer (ON) ou désactiver (OFF) l'option « Caméra de vision arrière en sens inverse » ou « Activer la caméra en mode Route ».



Écran de configuration de la caméra

Audio

- Appuyez sur la touche Audio pour accéder à l'écran « Audio ».


 Touche Audio
 (située sur la page Menu principal)


Écran Audio

Touche de Volume

- Appuyez sur le(s) touche(s) Volume vers la droite pour augmenter le niveau sonore, ou vers la gauche pour diminuer le niveau sonore.

Touche Sourdine

- Appuyez sur la touche Sourdine pour couper le son/mettre en sourdine le son de la stéréo. Appuyez de nouveau pour remettre en route.

Touches Rechercher

- (1) - Appuyez sur la touche Rechercher « Bas » (flèche de gauche barrée) pour naviguer vers la prochaine station.
- (2) - Appuyez sur la touche Rechercher « Bas » (flèche gauche) pour naviguer d'une station/un canal à la fois.
- (3) - Appuyez sur la touche Rechercher « Haut » (flèche gauche) pour naviguer d'une station/un canal à la fois.
- (4) - Appuyez sur la touche Rechercher « Haut » (flèche de gauche barrée) pour naviguer vers la prochaine station.

Touche Balayage

- Appuyez sur la touche Balayage pour rechercher la prochaine station, lequel s'arrêtera alors momentanément sur cette station (environ cinq secondes) avant de poursuivre la prochaine station.

REMARQUE : le balayage continuera jusqu'à ce qu'il revienne à son point de départ ou si la touche Balayage est à nou-

veau enfoncée, une des autres touches Recherche ou si la source est modifiée.

Touche Marche

- Appuyez sur la touche Marche pour allumer la radio. Appuyez à nouveau pour éteindre la radio.

REMARQUE : la touche Marche s'allumera en orange lorsque la radio est allumée.

Touches Source

(AUX1, USB, FM1, FM2, AM, Weatherband, AUX2, Bluetooth)

- Appuyez sur la touche Source souhaitée (AUX1, USB, FM1, FM2, AM, WB, AUX2 ou BT) pour directement naviguer vers cette source.

REMARQUE : la touche source sélectionnée s'allumera en orange.

REMARQUE : AUX1 sera activé si une entrée aux est insérée dans le port aux avant. USB sera activé si une clé USB est insérée dans la radio.

Touche Source

- Appuyez sur la touche Source pour basculer entre les sélections de source.

Touches de préséglage

- Appuyez sur la touche Préséglage souhaitée et maintenez-la enfoncée pour enregistrer la station radio actuelle dans ce préséglage.
- Une fois définie, appuyez sur la touche Préséglage pour accéder directement au choix de radio présélectionnée.

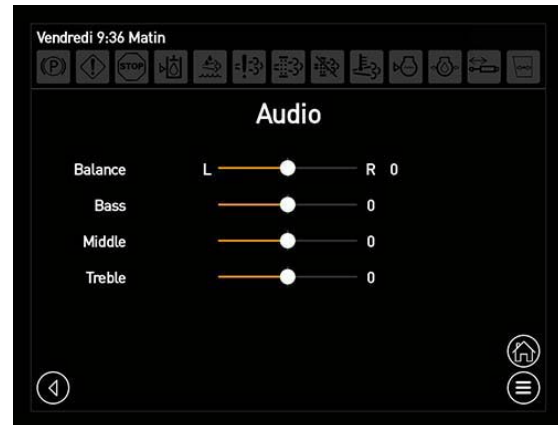
REMARQUE : la station de radio actuelle enregistrée sera affichée sur chaque bouton.

Réglages audio

(Balance, Bass, Middle, Treble)

- Sur l'écran « Audio », appuyez sur la touche Paramètres pour accéder à l'écran « Réglages audio ».
- Utilisez la barre coulissante (à côté du réglage souhaité) pour régler le niveau désiré.

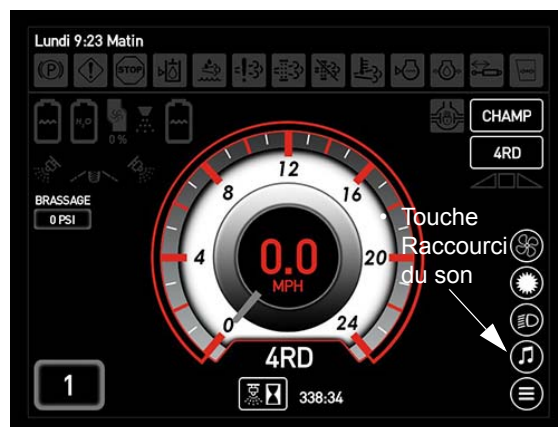
REMARQUE : Glissez vers la DROITE pour régler les niveaux sonores du côté droit ou vers la GAUCHE pour régler les niveaux sonores vers la gauche.



Écran Paramètres audio

Bouton Raccourci audio*

- Appuyez sur le bouton Raccourci audio (situé sur la page Accueil - Mode Route ou mode Champ) pour couper le son/ mettre en sourdine le son de la stéréo. Appuyez de nouveau pour remettre en route.
- Appuyez sur la touche Audio et maintenez-la enfoncée pour accéder à l'écran « Audio ».



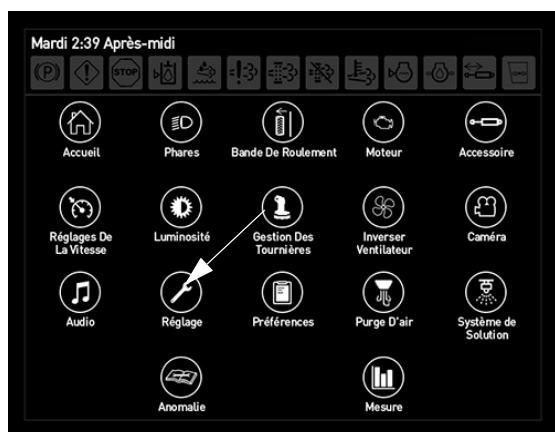
Touche Raccourci audio (située sur la page d'accueil - mode Route ou Champ)

* *Uniquement affiché lorsque l'option Afficher les raccourcis est activée sur les Préférences d'affichage*

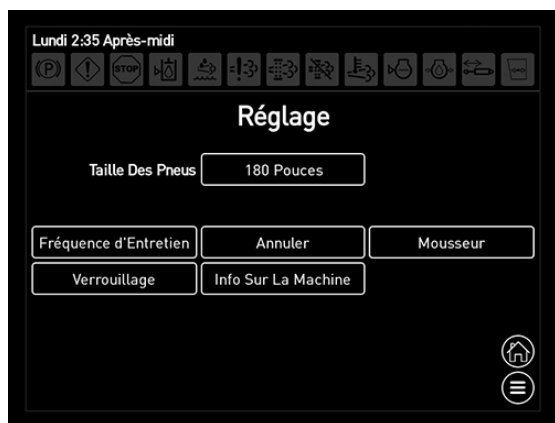
Ajustements de la machine

L'écran « Ajustements de la machine » permet d'effectuer divers ajustements de la machine, tels que :

- Tailles des pneus
 - Fréquence d'entretien
 - Marqueur à mousse (si la machine en est équipée)
 - Verrouiller (Sécurité de la machine)
 - Renseignements sur la machine
- Appuyez sur la touche « Ajustements » pour accéder à l'écran « Ajustements de la machine ».



Touche Ajustements
(située sur la page Menu principal)



Écran Ajustements de la machine

Tailles des pneus

REMARQUE : reportez-vous à la rubrique « Spécifications des pneus » de la section Introduction au début de ce manuel pour obtenir des informations

complémentaires sur les options de pneus et de circonférence de roulement.

Pour modifier la taille des pneus

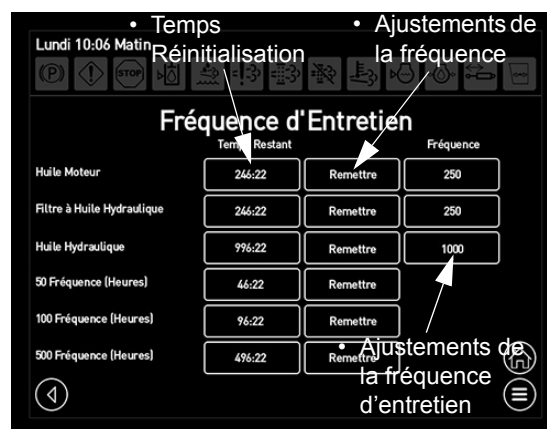
- Sur l'écran « Ajustements de la machine », appuyez sur la cellule en regard de « Taille des pneus ».
- Appuyez sur la touche « + » ou « - » pour saisir la circonférence de roulement des pneus de votre machine. Appuyez à nouveau au centre de la cellule lorsque vous avez terminé.

REMARQUE : l'opérateur peut comparer la vitesse indiquée de la machine à la vitesse du GPS et faire converger les valeurs s'il le désire.

Fréquence d'entretien

Changer les réglages de la fréquence d'entretien

- Sur l'écran « Ajustements de la machine », appuyez sur la touche Fréquence d'entretien.
- Sur l'écran « Fréquence d'entretien », appuyez sur le centre de la cellule (à l'extrême droite) de la fréquence d'entretien que vous souhaitez modifier (huile moteur, filtre hydraulique ou huile hydraulique).

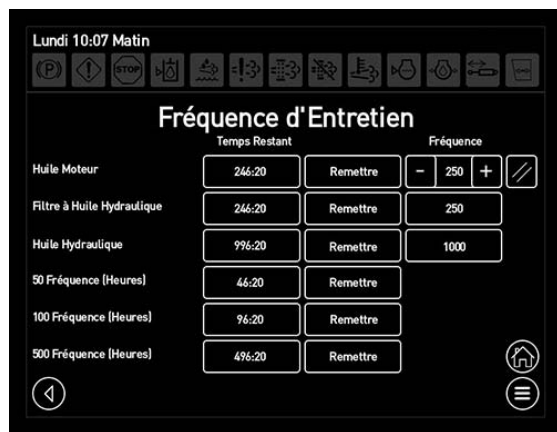


Écran Fréquences d'entretien

- Appuyez sur les touches « + » ou « - » pour ajuster la fréquence d'entretien à la valeur désirée. Appuyez au centre de la cellule lorsque vous avez terminé.

REMARQUE : les paramètres de la fréquence d'entretien ne peuvent pas être réglés au-delà de la durée maximum permise. Reportez-vous à la section *Entretien et remisage* dans ce manuel pour des informations supplémentaires.

REMARQUE : appuyez sur la touche Réinitialisation pour réinitialiser la fréquence d'entretien au réglage par défaut d'usine.



Écran Fréquences d'entretien

- Appuyez sur la touche Réinitialisation pour réinitialiser le temps restant.

Marqueur à mousse

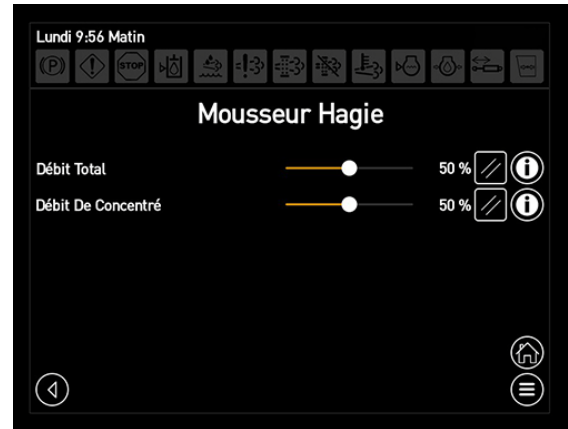
- si la machine en est équipée

Débit total

(règle la fréquence de moussage)

- Sur l'écran « Ajustements de la machine », appuyez sur la touche Mousseur.
- Sur l'écran « Mousseur Hagie », utilisez le curseur (à côté de « Débit total ») pour ajuster la valeur désirée de la fréquence de moussage.

REMARQUE : déplacez le curseur vers la droite pour augmenter la fréquence de moussage, ou vers la gauche pour diminuer la fréquence de moussage.



Écran Mousseur Hagie

Flux de concentré

(règle le concentré de moussage)

- Sur l'écran « Ajustements de la machine », appuyez sur la touche Mousseur.
- Sur l'écran « Mousseur Hagie », utilisez le curseur (à côté de « Flux de concentré ») pour ajuster la valeur désirée du concentré de moussage.

REMARQUE : déplacez le curseur vers la droite pour augmenter le concentré de moussage, ou vers la gauche pour diminuer le concentré de moussage.

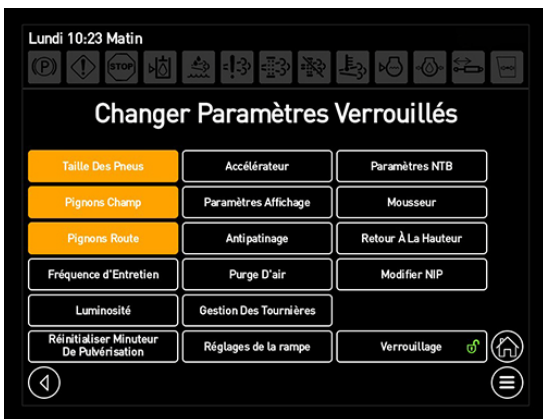
Reportez-vous à la rubrique « Système de marqueurs à mousse » de la section *Systèmes de pulvérisation*, dans ce manuel, pour obtenir des informations complémentaires.

Verrouiller

(sécurité de la machine)

Pour verrouiller les réglages de la machine

- Sur l'écran « Ajustements de la machine », appuyez sur la touche Verrouiller.
- Sur l'écran « Changer les paramètres verrouillés », sélectionnez le(s) paramètre(s) que vous souhaitez verrouiller.



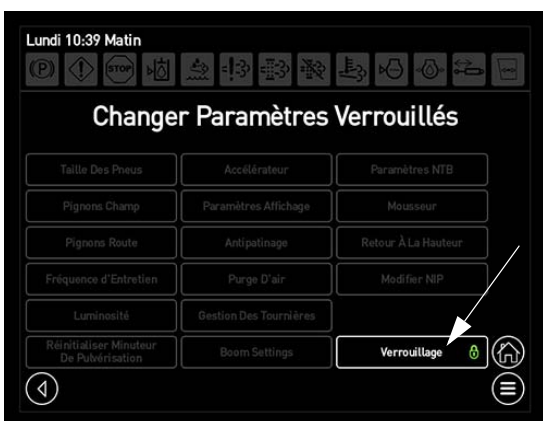
Écran Changer les paramètres verrouillés

- Appuyez sur VERROUILLER.
- Appuyez sur OK pour confirmer les paramètres verrouillés.

Pour déverrouiller les réglages de la machine

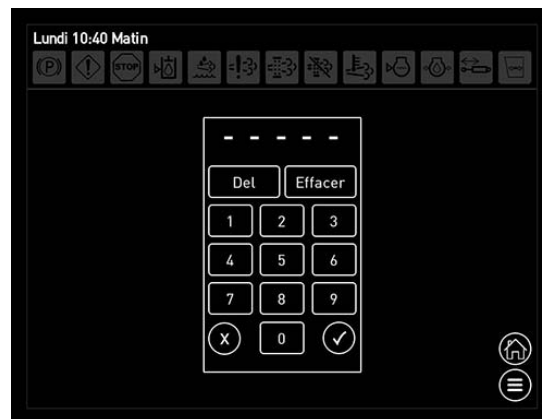
REMARQUE : le code par défaut est « 50525 ».

- Sur l'écran « Changer les paramètres verrouillés », appuyez sur la touche Verrouiller.



Touche Verrouiller

- Sur l'écran « Mot de passe », saisissez un code d'identification.



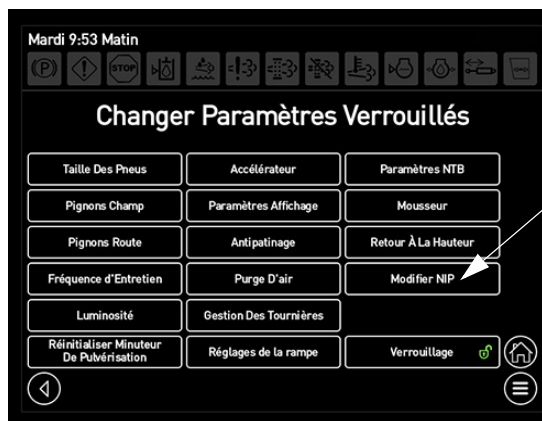
Écran Mot de passe

- Appuyez sur la touche Accepter lorsque vous avez terminé.

Pour changer le code

- Sur l'écran « Changer les paramètres verrouillés », appuyez sur la touche Changer le code.

REMARQUE : appuyez sur la touche Verrouiller, puis saisissez le code actuel pour activer la touche Changer le code.e the Change Pin Button.



Touche Changer le code

- Sur l'écran « Mot de passe », saisissez un nouveau code d'identification.
- Appuyez sur la touche Accepter lorsque vous avez terminé.

REMARQUE : un message de confirmation « Mot de passe modifié » apparaît lorsque la procédure est terminée.

Informations sur la machine

- Sur l'écran « Ajustements de la machine », appuyez sur la touche Info pour accéder à l'écran « Informations sur la machine ». Vous y trouverez des informations sur la machine, telles que le total des heures de fonctionnement du moteur, le numéro de série du moteur, la version du logiciel et les informations sur l'outil de travail.



Écran Informations sur la machine

Préférences d'affichage

L'écran « Préférences d'affichage » permet d'effectuer divers ajustements de l'affichage, tels que :

- Couleur de la jauge
- Animations
- Unités (standards, kPa, bar)
- Date
- Format horaire
- Sourdine
- Langue
- Afficher les touches de raccourci (« Touches rapides » - Page d'accueil)
- Appuyez sur la touche Préférences pour accéder à l'écran « Préférences de la machine ».



Touche Préférences
(située sur la page Menu principal)



Écran Préférences d'affichage

Couleur des instruments de mesure

- Sur l'écran « Préférences », appuyez sur la cellule en regard de « Couleur des instruments de mesure », puis sélectionnez la couleur désirée pour l'indicateur de vitesse (blanc, rouge, jaune ou noir).

Animations

- Sur l'écran « Préférences », appuyez sur la cellule en regard de « Animations », puis sélectionnez « Oui » pour activer les animations ou « Non » pour désactiver les animations.

Unités

- Sur l'écran « Préférences », appuyez sur la cellule en regard de « Unités », puis sélectionnez les unités de mesure désirées pour l'affichage des mesures : standards, métriques (kPa) ou métriques (bar).

Date

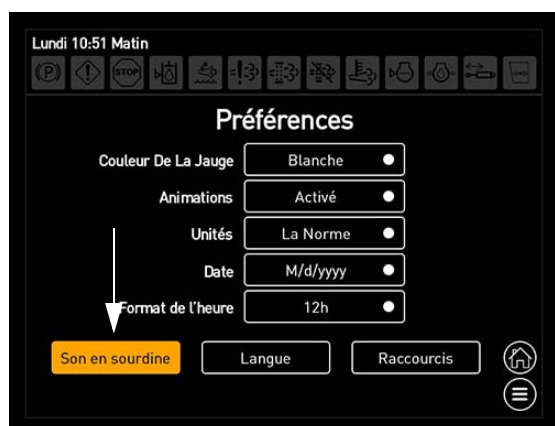
- Sur l'écran « Préférences », appuyez sur la cellule en regard de « Date », puis sélectionnez le format désiré pour l'affichage des dates (m/d/aaaa ou j/m/aaaa).

Format horaire

- Sur l'écran « Préférences », appuyez sur la cellule en regard de « Format horaire », puis sélectionnez le format désiré pour l'affichage des heures : 12 heures ou 24 heures.

Sourdine

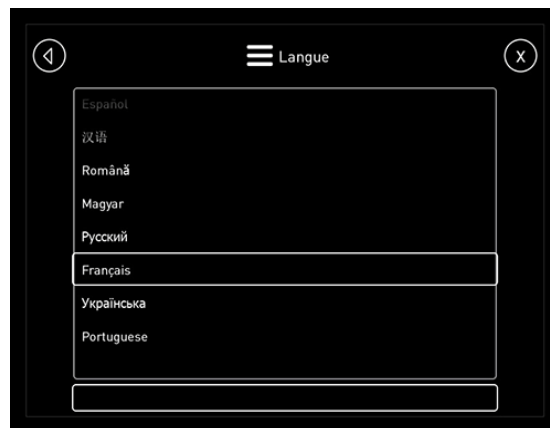
- Sur l'écran « Préférences », appuyez sur la touche Sourdine pour couper le son/ mettre en sourdine les alarmes d'avertissement sonores.



Touche Signal sonore
 (située sur l'écran Préférences)

Langue

- Sur l'écran « Préférences », appuyez sur la touche Langue.
- Sur l'écran « Langue », sélectionnez la langue désirée.



Écran Langue

Montrer les touches de raccourci

(« Touches rapides » - Page d'accueil)

Les quatre « touches rapides » sont situées sur la page Accueil de l'afficheur de la machine - mode Route et mode Champ, et permettent à l'opérateur d'activer/désactiver facilement les fonctions fréquemment utilisées sur la page Accueil.



- Touche rapide Ventilateur réversible



- Touche rapide Luminosité Jour/Nuit



- Touche rapide Projecteurs extérieurs

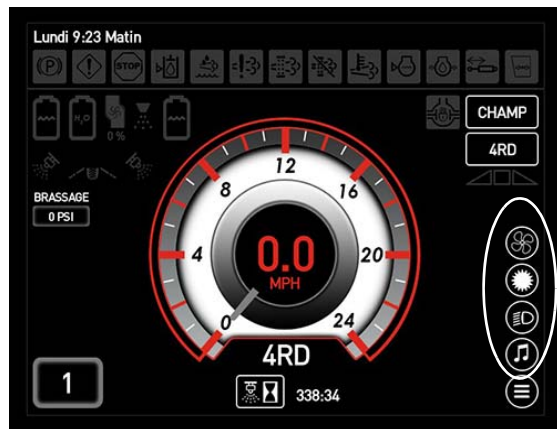


- Touche rapide Audio

- Sur l'écran « Préférences », appuyez sur la touche Montrer les touches de raccourci pour activer (afficher) les quatre touches rapides situées sur la page Accueil de l'afficheur de la machine - mode Route et mode Champ. Appuyez à nouveau sur la touche pour désactiver (masquer) les touches rapides.



Touche Montrer les touches de raccourci
(située sur l'écran Préférences)



Touches rapides
(situées sur la page d'accueil
de l'afficheur de la machine
- Mode Route et mode Champ)

- Appuyez sur la touche rapide pour activer la fonction. Appuyez à nouveau sur la touche rapide pour la désactiver.
- Appuyez sur la touche rapide désirée et maintenez-la enfoncée pour accéder directement à cette page d'affichage du système.

Purge à air

- si la machine en est équipée

La fonction Purge à air de votre machine vous permet de souffler du produit du système de pulvérisation. Vous pouvez choisir d'effectuer la purge à air en mode Manuel ou Auto.

- Appuyez sur la touche Purge à air pour accéder à l'écran Purge à air (mode Manuel ou Automatique).

REMARQUE : appuyez sur la touche « Man » ou « Auto » (située en bas de l'écran « Purge à air ») pour accéder directement aux paramètres de purge à air manuelle ou automatique.



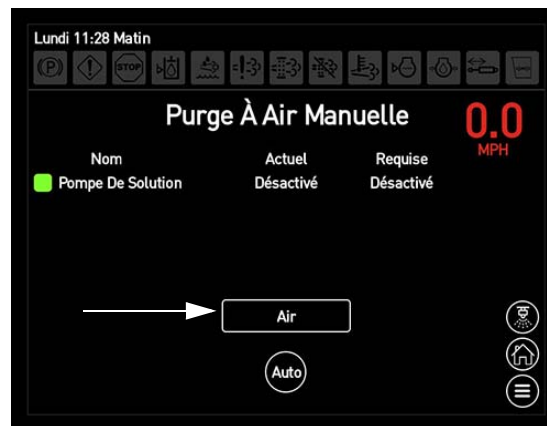
Touche Purge à air
(située sur la page Menu principal)



Écran Purge à air (manuelle)



Écran Purge à air (automatique)


 Touche Air
 (située sur l'écran Purge à air manuelle)

Mode Manuel

En mode Manuel, l'opérateur commande les vannes de solution en manipulant les interrupteurs des vannes de la solution de la rampe (situés sur le pavé numérique des sections de la console latérale).

Pour activer le système de purge à air en mode Manuel

- Assurez-vous que l'interrupteur de la pompe à solution (situé sur la console latérale) est en position Éteinte.
- Assurez-vous que les vannes des réservoirs de rinçage, de brassage et de solution sont FERMÉES.

REMARQUE : appuyez sur l'interrupteur de la vanne de brassage et maintenez-le enfoncé (situé sur la console latérale) en position vers le BAS pendant environ 10 secondes pour vous assurer que la vanne de brassage est fermée.

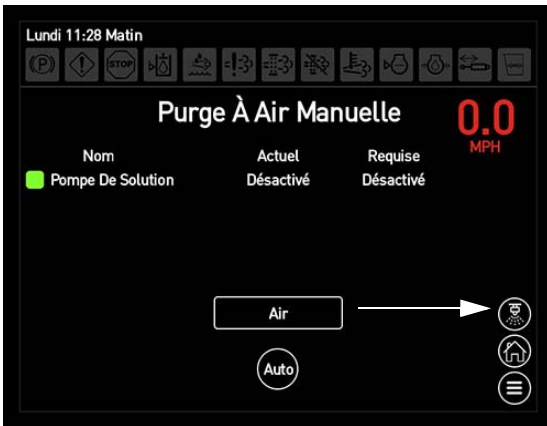
REMARQUE : ces vannes n'ont pas besoin d'être fermées pour que le système fonctionne, mais cela est nécessaire pour que la purge à air fonctionne correctement.

- Sur l'écran « Purge à air manuelle », appuyez sur la touche Air.

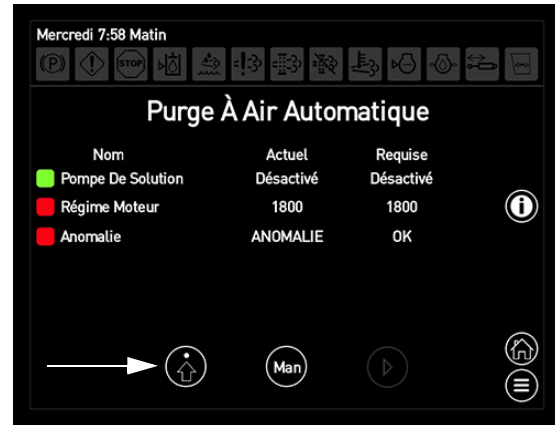
REMARQUE : lorsque la touche Air est enfoncée, cela ouvre la soupape d'air, libérant de l'air dans le système de la solution.

- Appuyez sur l'interrupteur du pulvérisateur principal (situé sur le levier de vitesse de la transmission hydrostatique) pour activer la pulvérisation.
- Appuyez sur les commutateurs des vannes de la solution de la rampe (situés sur le pavé numérique des sections de la console latérale) pour évacuer l'air et le produit du système de pulvérisation.

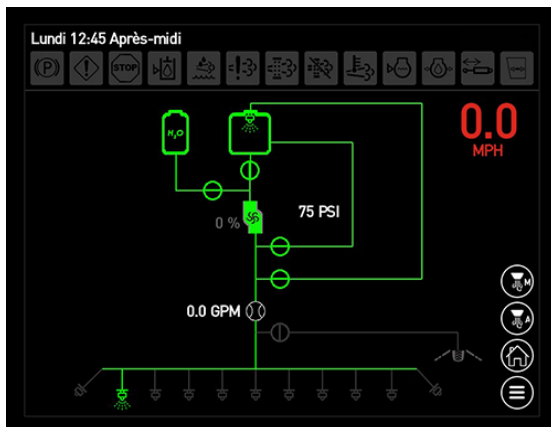
REMARQUE : appuyez sur la touche Solution (située sur l'écran Purge à air manuelle) pour accéder à l'écran Schéma du système de solution pour visualiser l'état actuel du système de la solution.



Touche Solution
(située sur l'écran Purge à air manuelle)



Touche Paramètres
(située sur l'écran Purge à air automatique)



Écran Schéma du système de solution

Reportez-vous à la rubrique « Système de la solution » dans la présente section pour de plus amples informations sur l'interprétation des schémas du système de solution.

Mode Automatique

En mode automatique, le réservoir d'air de la machine est rempli en fonction du régime moteur et du temps nécessaire pour recharger automatiquement le réservoir d'air et purger le système de pulvérisation.

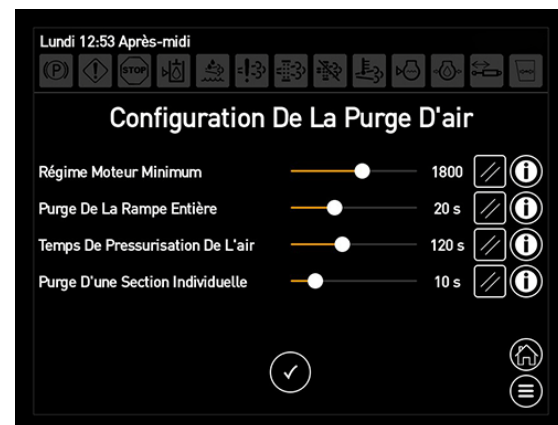
Paramètres de purge à air automatique
(régime moteur minimum, purge de la rampe complète, temps de pressurisation de l'air et purge d'une section individuelle)

Régime moteur minimum

- Sur l'écran « Purge à air automatique », appuyez sur la touche Paramètres.

- Sur l'écran « Paramètres de purge à air », utilisez le curseur (à côté de Régime moteur minimum) pour régler le régime moteur à la valeur désirée.

REMARQUE : déplacez le curseur vers la droite pour augmenter la vitesse, ou vers la gauche pour diminuer la vitesse.



Écran Paramètres de purge à air

REMARQUE : il est recommandé que l'accélérateur du moteur soit au-dessus de 1 800 tr/min. Cela permettra de pressuriser le réservoir d'air comprimé plus rapidement.

- Appuyez sur la touche Accepter lorsque vous avez terminé.

Purge de la rampe complète

- Sur l'écran « Purge à air automatique », appuyez sur la touche Paramètres.

- Sur l'écran « Paramètres de purge à air », utilisez le curseur (à côté de Purge de la rampe complète) pour régler la valeur souhaitée (nombre de fois que l'ensemble de la rampe se purge).

REMARQUE : déplacez le curseur vers la droite pour augmenter la valeur, ou vers la gauche pour diminuer la valeur.

- Appuyez sur la touche Accepter lorsque vous avez terminé.

Temps de pressurisation de l'air

- Sur l'écran « Purge à air automatique », appuyez sur la touche Paramètres.
- Sur l'écran « Paramètres de purge à air », utilisez le curseur (à côté de Temps de pressurisation de l'air) pour ajuster la valeur désirée (durée nécessaire pour pressuriser le réservoir d'air).

REMARQUE : déplacez le curseur vers la droite pour augmenter la valeur, ou vers la gauche pour diminuer la valeur.

- Appuyez sur la touche Accepter lorsque vous avez terminé.

Purge d'une section individuelle

- Sur l'écran « Purge à air automatique », appuyez sur la touche Paramètres.
- Sur l'écran « Paramètres de purge à air », utilisez le curseur (à côté de Purge d'une section individuelle) pour régler la valeur souhaitée (durée nécessaire pour que chaque section de la rampe se purge).

REMARQUE : déplacez le curseur vers la droite pour augmenter la valeur, ou vers la gauche pour diminuer la valeur.

- Appuyez sur la touche Accepter lorsque vous avez terminé.

REMARQUE : lors de la purge de sections individuelles, le système commence avec la section la plus à gauche qui n'est pas désactivée (sur le pavé numérique des sections) et continue jusqu'à la section la plus à droite qui n'est pas désactivée.

Exemple :

si les sections 1, 2, 6 et 7 sont désactivées et que toutes les autres sont activées, alors les sections 3 à 5 seront purgées. La buse de la rangée de clôture gauche sera purgée lorsque la section 1 est purgée (et la rampe complète) et la buse de la rangée de clôture sera purgée lorsque la section 9 est purgée (et la rampe complète), à moins que les buses de rangées de clôture ne soient désactivées à l'aide du pavé numérique des sections. Les buses arrière seront purgées avec la section 5 (et la rampe complète), à moins que les buses arrière ne soient désactivées à l'aide du pavé numérique des sections.

Pour activer le système de purge à air en mode Automatique

- Assurez-vous que l'interrupteur de la pompe à solution (situé sur la console latérale) est en position Éteinte.
- Assurez-vous que les vannes des cuves de rinçage, de brassage et de solution sont FERMÉES.

REMARQUE : appuyez sur l'interrupteur de la vanne de brassage et maintenez-le enfoncé (situé sur la console latérale) en position vers le BAS pendant environ 10 secondes pour vous assurer que la vanne de brassage est fermée.

- Saisissez le régime moteur désiré (au-dessus de 1 800 tr/min).

REMARQUE : 1 800 tr/min est le réglage du régime moteur minimum pour activer le système de purge à air en mode automatique.

- Assurez-vous qu'aucune anomalie système n'est présente.

- Sur l'écran « Purge à air automatique », assurez-vous que toutes les exigences ont été satisfaites.

REMARQUE : la purge à air automatique ne s'active pas tant que toutes les exigences n'ont pas été satisfaites.

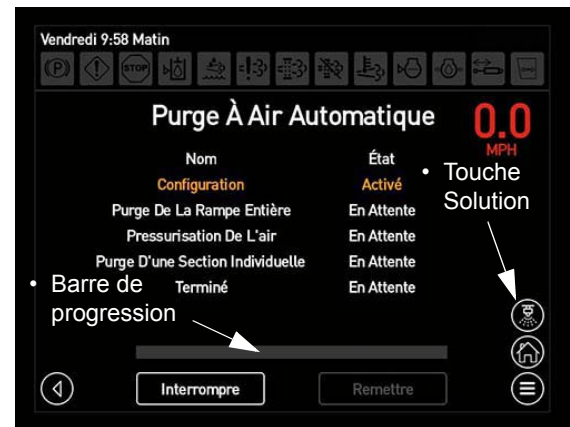


Écran Purge à air automatique

- Appuyez sur la touche Démarrer pour commencer à purger.

REMARQUE : le système de purge à air accomplit le cycle suivant : purge de la rampe complète, pressurisation du réservoir d'air comprimé, purge d'une section individuelle. Si l'opérateur ne veut pas purger une section particulière, appuyez sur l'interrupteur de la vanne de solution de la rampe correspondant (situé sur le pavé numérique des sections de la console latérale) pour le mettre en position Arrêté.

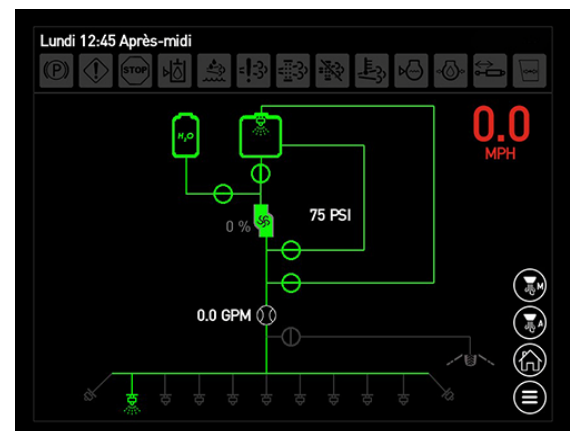
REMARQUE : une barre de progression se trouve en bas de l'écran pour afficher le statut actuel du système du processus automatique de purge de l'air.



Écran Purge à air automatique
- Cycle automatique

REMARQUE : appuyez sur la touche Interrompre pour arrêter la purge.

REMARQUE : appuyez sur la touche Solution (située sur l'écran Purge à air automatique - Cycle automatique) pour accéder à l'écran Schéma du système de solution pour visualiser l'état actuel du système de la solution.



Écran Schéma du système de solution

Reportez-vous à la rubrique « Système de la solution » dans la présente section pour de plus amples informations sur l'interprétation des schémas du système de solution.

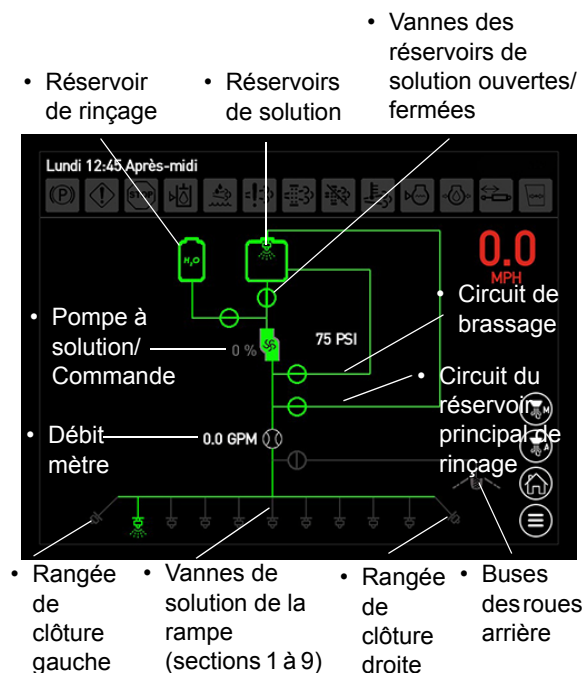
Système de solution

L'écran Schéma du système de solution permet à l'opérateur de visualiser l'état actuel du système de la solution.

- Appuyez sur la touche Système de solution pour accéder à l'écran « Schéma du système de solution ».



Touche Système de solution
(située sur la page Menu principal)



Écran Schéma du système de solution

REMARQUE : les cercles barrés correspondent à des vannes de solution. Lorsqu'ils sont verts, la vanne correspondante est activée. Lorsqu'ils

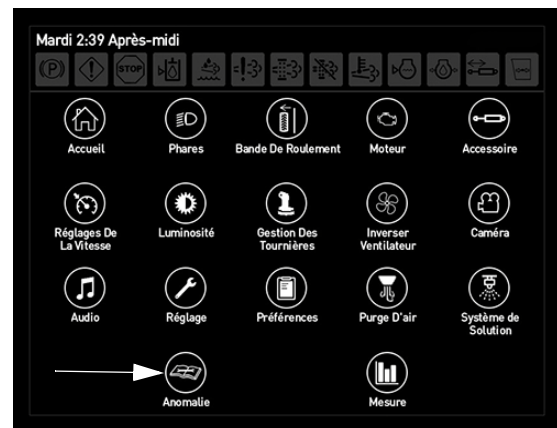
sont gris avec une ligne en diagonale, la vanne correspondante est désactivée.

REMARQUE : lorsque les vannes Rangée de clôture et Solution de la rampe (situées au bas du schéma) sont vertes, les vannes correspondantes sont activées et la pulvérisation a lieu.

Anomalies système

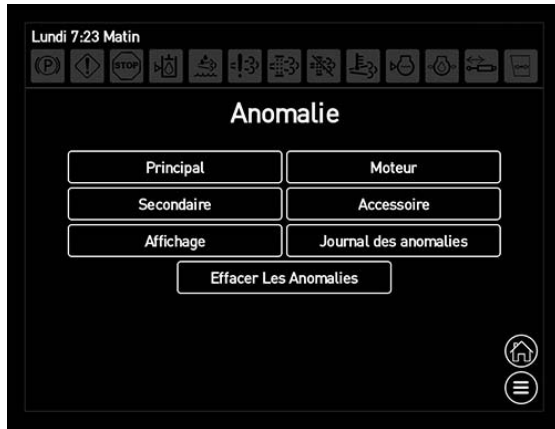
L'écran « Anomalies système » affiche diverses anomalies de la machine, telles que :

- Primaire
 - Secondaire
 - Afficheur
 - Moteur
- Appuyez sur la touche Anomalies pour accéder à l'écran « Anomalies système ».

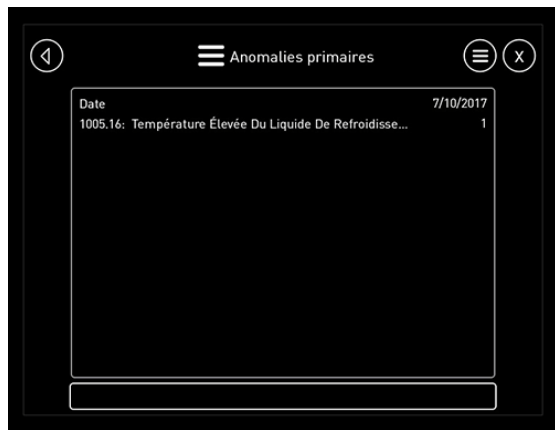


Touche Anomalies
(située sur la page Menu principal)

- Sur l'écran « Anomalies système », appuyez sur la touche Anomalies désirée pour accéder à l'écran d'anomalie correspondant, qui affiche le code de l'anomalie et la description de l'anomalie.



Écran Anomalies système



Écran Anomalies secondaires

Anomalies actives

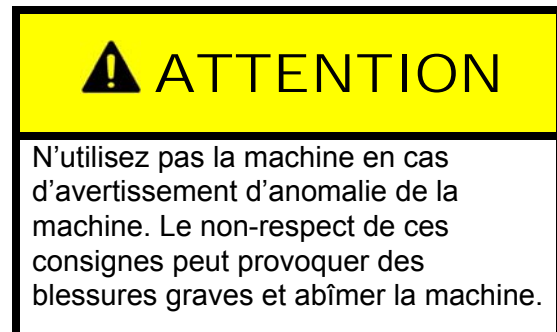
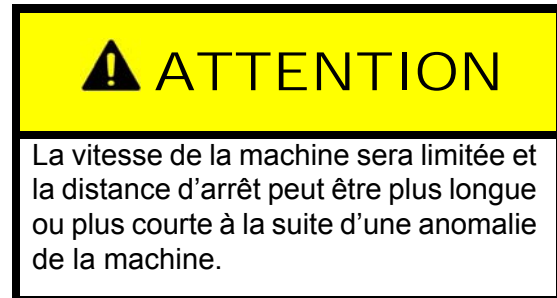
Lorsqu'une anomalie système se produit, un message d'avertissement apparaît sur une page d'affichage quelconque, pour vous informer du code d'anomalie et de la cause de l'anomalie. Appuyez sur OK pour acquitter le message.

REMARQUE : chaque anomalie active affiche le code et la description de l'anomalie. Indiquez le code d'anomalie lorsque vous parlez avec votre concessionnaire John Deere local.

En cas de défaillance grave du système, qui impliquerait un fonctionnement de la machine en dehors des conditions normales d'exploitation (p. ex., anomalie des 4 roues directrices, levier de vitesse de conduite hydrostatique pas au neutre, taille des pneus non sélectionnée, etc.), un message

d'avertissement de mauvais fonctionnement de la machine apparaît sur l'écran. Ce message d'avertissement vous informe qu'un problème de fonctionnement a été détecté et que la machine ne réagit pas normalement ; vous devez alors travailler avec une extrême prudence, car la vitesse de la machine sera limitée et la distance d'arrêt peut être plus longue ou plus courte. Appuyez sur OK pour acquitter le message.

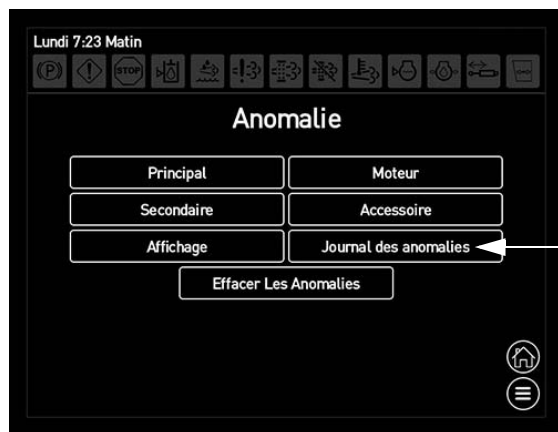
En outre, un second message d'avertissement s'affiche vous informant de la description de l'anomalie spécifique. Contactez votre concessionnaire John Deere local pour obtenir une assistance.



Avertissement de mauvais fonctionnement de la machine

Journal des anomalies

- Sur l'écran « Anomalies système », appuyez sur la touche Journal des anomalies.



Touche Journal des anomalies
(située sur l'écran Anomalies système)

- Sur l'écran « Anomalies », vous pourrez voir toutes les anomalies système antérieures.

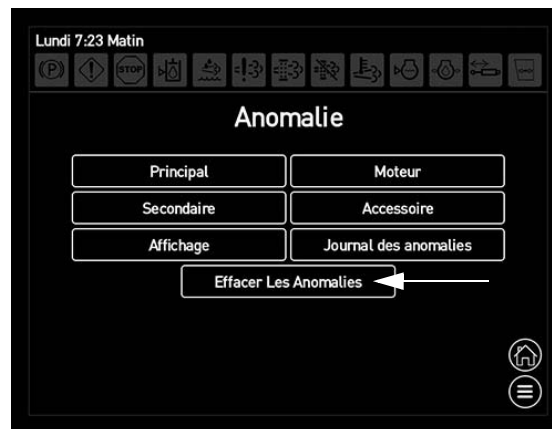
REMARQUE : les anomalies système sont triées avec les anomalies les plus récentes en haut de l'écran. Faites défiler l'écran vers le haut ou vers le bas pour visualiser toutes les anomalies.



Écran Anomalies

Effacer les anomalies

- Appuyez sur la touche Effacer les anomalies pour éliminer les anomalies une fois le problème causant les anomalies résolu.



Touche Effacer les anomalies
(située sur l'écran Anomalies système)

REMARQUE : un message de confirmation « Effacer toutes les anomalies ? » s'affiche. Appuyez sur OK pour confirmer.



Touche Effacer les anomalies

REMARQUE : les anomalies système continuent à apparaître jusqu'à ce que le problème causant les anomalies a été résolu, même si vous effacez les anomalies.

Mesure

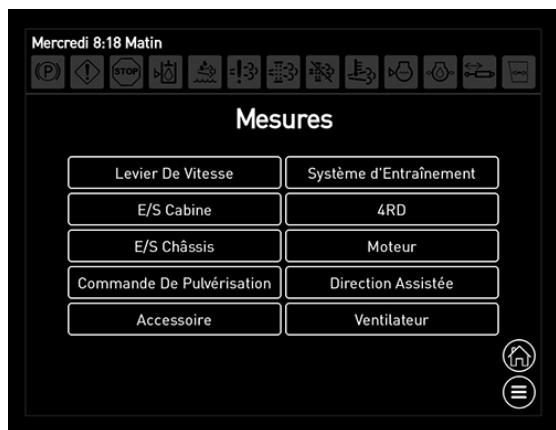
Que la machine soit stationnée ou en service, il est possible de faire afficher les mesures actuelles des systèmes lors du diagnostic ou du dépannage.

- Appuyez sur la touche Mesure pour accéder à l'écran « Mesures ».

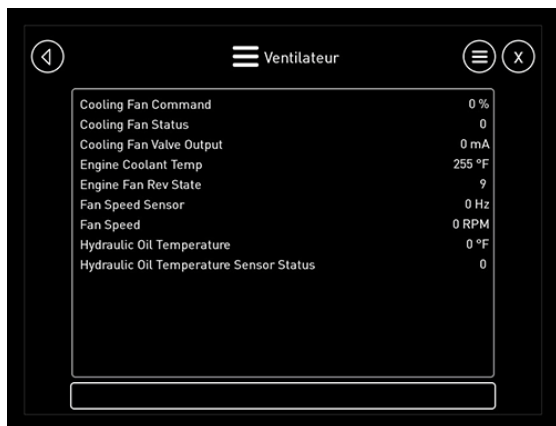


Touche Mesure
(située sur la page Menu principal)

- Sur l'écran « Mesures », sélectionnez le système désiré pour visualiser l'état actuel du système.



Écran Mesures



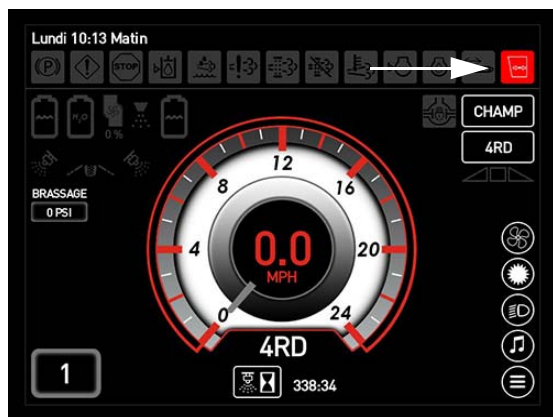
Écran État système

DÉMARRAGE DU MOTEUR

⚠ ATTENTION

Démarrez le moteur uniquement depuis le siège de l'opérateur. Lorsque le moteur est en marche à l'intérieur d'un bâtiment, s'assurer que la ventilation est suffisante.

REMARQUE : le témoin de pression insuffisante de l'air dans la cabine s'allume sur la page d'accueil de l'afficheur de la machine - mode Route ou mode Champ, chaque fois que l'on démarre la machine, en raison d'un léger délai dans l'activation du système de filtration de la cabine RESPA®. Le témoin s'éteint une fois la cabine sous pression.



Témoin de pression insuffisante de l'air dans la cabine (situé sur la page d'accueil de l'afficheur de la machine - Mode Route ou mode Champ)

Liste de contrôle préopérationnel

1. Vérifiez le niveau d'huile moteur.

REMARQUE : ne pas faire fonctionner la machine lorsque le niveau d'huile est en dessous du repère « L » ou au-dessus du repère « H » sur la jauge de niveau d'huile.

2. Vérifiez le niveau du liquide de refroidissement.
3. Vérifiez le niveau du liquide d'échappement diesel (moteurs Final Tier 4 uniquement).
4. Vérifiez le niveau du réservoir hydraulique.
5. Inspectez le tamis d'admission d'air de refroidissement.
6. Vidangez le séparateur carburant-eau.
7. Inspectez la courroie d'entraînement du moteur.
8. Purgez l'eau des réservoirs d'air comprimé.
9. Vérifiez l'absence de toute trace d'huile ou de fuites de carburant.

Procédure de démarrage à froid

1. Serrez le frein de stationnement.

REMARQUE : reportez-vous à la rubrique « Transmission hydrostatique » dans cette section pour obtenir des informations complémentaires.

2. Mettez le contact, mais n'actionnez PAS le démarreur. (**Attendez que le témoin du réchauffeur du collecteur d'admission s'éteigne sur l'afficheur de la machine**). Le message d'avertissement suivant s'affiche sur l'afficheur de la machine dans des conditions ambiantes froides. Appuyez sur OK (reconnaissant ainsi que vous comprenez que le moteur a besoin d'une période de préchauffage avant d'actionner le démarreur).



Message d'avertissement Attente de démarrage du moteur

REMARQUE : assurez-vous qu'il n'y a pas d'autres avertissements actifs avant de continuer.

3. Actionnez le démarreur.
(Si le moteur ne démarre pas après 15 secondes, tournez la clé sur Contact coupé, attendez une minute, puis répétez la procédure. Si après trois tentatives le moteur ne démarre pas, vérifiez le circuit d'alimentation en carburant.)

REMARQUE : Moteurs Tier 3 (version pour l'exportation uniquement) - L'absence de fumée d'échappement bleue ou blanche pendant le lancement du moteur indique que le carburant n'arrive pas.

4. Observez les témoins d'alerte sur l'afficheur de la machine (après le démarrage).

REMARQUE : si une des fonctions présente une anomalie, ARRÊTER le moteur et déterminer la cause.

5. Permettre une période de préchauffage d'au moins cinq (5) minutes avant de faire fonctionner le moteur à un régime élevé.

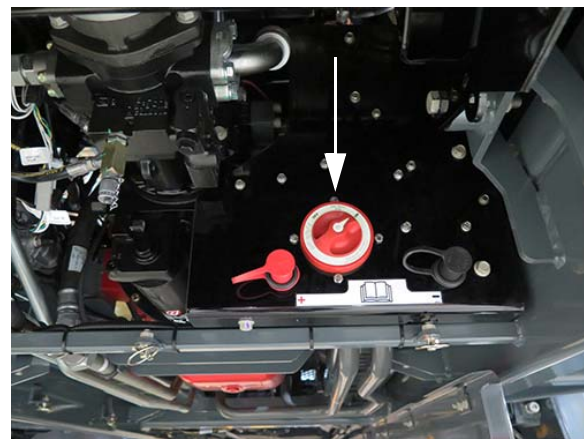
REMARQUE : le moteur doit atteindre la température de fonctionnement et la pression de l'huile doit se stabiliser dans la plage de

fonctionnement normal avant de pouvoir fonctionner plus vite que le régime de ralenti (1 000 tr/min ou moins).

6. Relâchez le frein de stationnement.

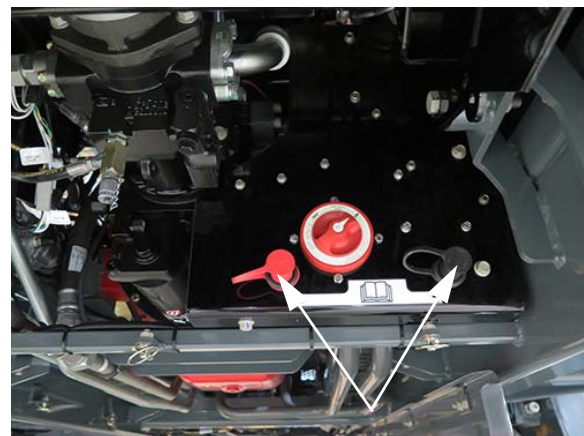
Démarrage à l'aide de câbles volants

1. Serrez le frein de stationnement.
2. Tournez le sectionneur général de la batterie (situé sur le châssis principal arrière) à la position Activé.



Sectionneur général de la batterie (situé sur le châssis principal arrière) - Vue typique

3. Retirez les capuchons des bornes de charge de la batterie auxiliaire (situées sur le châssis principal arrière).



Bornes de charge de la batterie auxiliaire (situé sur le châssis principal arrière) - Vue typique

4. Branchez les câbles du dispositif de charge (c.-à-d. du chargeur de batterie ou tout autre dispositif) aux bornes de charge de la batterie auxiliaire, en raccordant le câble positif à la borne positive et le câble négatif à la borne négative.
5. Laissez la batterie se recharger pendant environ 5 à 10 minutes.

AVIS

Ne pas actionner le démarreur de façon excessive. Le non-respect de cette consigne peut endommager le démarreur.

6. Actionnez le démarreur en démarrant la machine.
7. Retirez les câbles de recharge en inversant la procédure utilisée pour les brancher (câble négatif d'abord, puis le câble positif).

REMARQUE : veillez à ce que les câbles de recharge ne se touchent pas et qu'ils ne touchent aucune surface métallique.

8. Remettez les capuchons des bornes de charge de la batterie auxiliaire en place.
9. Laisser tourner le moteur au ralenti pendant environ 5 minutes pour recharger la batterie.

REMARQUE : un temps de fonctionnement au ralenti plus long peut être nécessaire, selon le degré d'épuisement de la batterie.

TRAITEMENT POSTCOMBUSTION DES GAZ D'ÉCHAPPEMENT - FINAL TIER 4

! AVERTISSEMENT

Il est déconseillé de modifier ou de déposer un composant du système de postcombustion des gaz d'échappement. Il est aussi déconseillé d'utiliser un fluide d'échappement diesel (AUS 32) qui ne respecte pas les spécifications fournies, ou d'utiliser la machine sans AUS 32.

! AVERTISSEMENT

L'AUS 32 contient de l'urée. Protégez vos yeux lors de la manipulation d'AUS 32. En cas de contact, se rincer immédiatement les yeux avec de grandes quantités d'eau pendant au moins 15 minutes. Ne pas ingérer. Dans le cas où de l'AUS 32 est ingéré, contacter immédiatement un médecin.

! AVERTISSEMENT

Lire l'étiquette du fabricant de l'AUS 32 et observer les règles de sécurité pour éviter des blessures ou l'endommagement de l'équipement.

⚠ ATTENTION

Ne jamais tenter de créer de l'AUS 32 en mélangeant de l'urée agricole avec de l'eau. L'urée agricole ne répond pas aux spécifications requises et cela pourrait endommager le système de traitement postcombustion des gaz d'échappement.

⚠ ATTENTION

Les éléments DOC et DRT du système de traitement postcombustion peuvent être chauds. Laisser le moteur refroidir avant de les manipuler. Le non-respect de cette consigne peut entraîner des blessures.

⚠ ATTENTION

Ne jamais ajouter d'eau ou tout autre liquide, outre ce qui est indiqué pour le réservoir d'AUS 32. Le non-respect de cette consigne peut entraîner des dommages au système de traitement postcombustion.

⚠ ATTENTION

Ne PAS ajouter de produits chimiques ou d'additifs au AUS 32 pour essayer d'éviter le gel. Si des produits chimiques/additifs sont ajoutés au AUS 32, cela pourrait endommager le système de postcombustion.

⚠ ATTENTION

Lorsque vous effectuez un nettoyage du système d'échappement en stationnement, assurez-vous que la sortie du tuyau d'échappement n'est pas dirigée vers une surface ou un matériau qui pourrait présenter un danger.

AVIS

UTILISER DES FLUIDES DE TYPE CORRECT

- Utiliser uniquement de l'huile pour moteur diesel à faible teneur en cendre.
- Utiliser uniquement du carburant diesel à très faible teneur en soufre (ULSD).
- Utiliser uniquement de l'AUS 32 répondant aux normes ISO 2224101.

Le fait de ne pas utiliser des fluides de type correct peut endommager le moteur et annuler la garantie.

AVIS

Ne jamais faire fonctionner le moteur avec un niveau insuffisant d'AUS 32.

AVIS

Ne pas appliquer d'eau dans l'ouverture des gaz d'échappement. Le non-respect de cette consigne peut endommager le système et annuler la garantie.

AVIS

L'AUS 32 PEUT ÊTRE CORROSIF POUR CERTAINS MATÉRIAUX

- Utiliser uniquement des récipients homologués pour le transport ou le stockage de l'AUS 32 (récipients en polyéthylène ou en polypropylène recommandés).
- En cas de déversement d'AUS 32, rincer et nettoyer immédiatement avec de l'eau.
- Évitez tout contact avec la peau. En cas de contact, laver immédiatement à l'eau et au savon.

AVIS

Si un liquide inapproprié est versé par erreur dans le réservoir d'AUS 32 (p. ex. de l'eau, du carburant diesel, de l'huile hydraulique, du liquide de refroidissement, du liquide lave-glace, etc.), contactez le fabricant du moteur pour déterminer comment remédier au problème.

AVIS

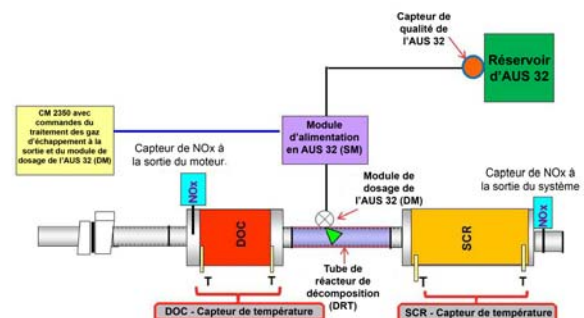
Essuyer immédiatement tout déversement avec de l'eau propre. Si de l'AUS 32 est laissé à sécher, un résidu blanc restera. Ne pas nettoyer correctement un déversement d'AUS 32 peut entraîner le diagnostic incorrect d'une fuite dans le système de dosage d'AUS 32.

AVIS

Laver soigneusement tous les récipients, entonnoirs, etc. qui seront utilisés pour distribuer, manipuler ou stocker l'AUS 32. **Rincer avec de l'eau distillée uniquement.** L'utilisation d'eau du robinet pour rincer les composants peut contaminer l'AUS 32.

Le moteur diesel Final Tier 4 possède un système de traitement postcombustion des gaz d'échappement qui offre des émissions ultra-faibles, afin de garantir la qualité de l'air.

REMARQUE : lorsque la clé de contact est mise en position Contact coupé, l'AUS 32 retourne au réservoir d'AUS 32.



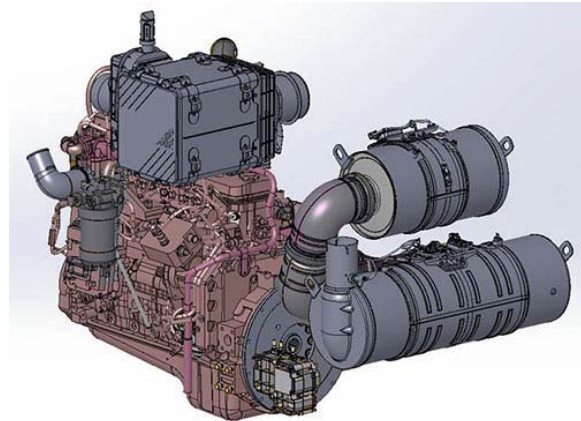
Système de postcombustion du moteur

Composants du système de postcombustion

- Moteur Tier 4 Final
- Réservoir de fluide d'échappement diesel (AUS 32)
- Fluide d'échappement diesel (AUS 32)
- Jauge de fluide d'échappement diesel (AUS 32)
- Catalyseur d'oxydation diesel (DOC)
- Tube de réacteur de décomposition (DRT)
- Réduction catalytique sélective (SCR)
- Module de dosage de l'AUS 32

- Module d'alimentation en AUS 32
- Filtre du module d'alimentation en AUS 32
- Capteur de qualité de l'AUS 32
- Crépine d'aspiration de l'AUS 32

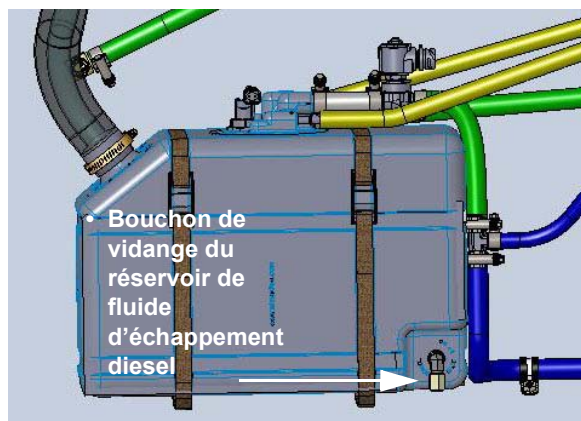
Moteur Tier 4 Final



Moteur Tier 4 Final
(situé vers l'arrière de la machine)
- ouvrez le capot pour y accéder
- Vue typique

Réservoir de fluide d'échappement diesel

- Capacité du réservoir de fluide d'échappement diesel = 18,9 litres (5 gallons US)



Réservoir de fluide d'échappement diesel
(situé sur le côté gauche, à l'arrière du compartiment moteur)
- Vue typique

AUS 32 (fluide d'échappement diesel)

L'AUS 32 est utilisé dans la réduction catalytique sélective (SCR) pour faciliter la conversion des oxydes d'azote (NOx) dans les gaz d'échappement des moteurs diesel en azote inoffensif et en vapeur d'eau.

REMARQUE : vérifiez le niveau de l'AUS 32 quotidiennement.

Type de fluide :

- Utilisez uniquement de l'AUS 32 répondant aux normes ISO 2224101.

REMARQUE : le fluide d'échappement diesel John Deere est recommandé.

Stockage du fluide :

- Stockez l'AUS 32 entre -5 et 25 °C (entre 23 et 77 °F).
- Reportez-vous à la rubrique « Entretien - Fluides » de la section *Entretien et remisage* dans ce manuel pour des informations complémentaires.

Élimination du fluide :

- Consultez les autorités locales pour connaître les réglementations en matière d'élimination de l'AUS 32.

Jauge d'AUS 32

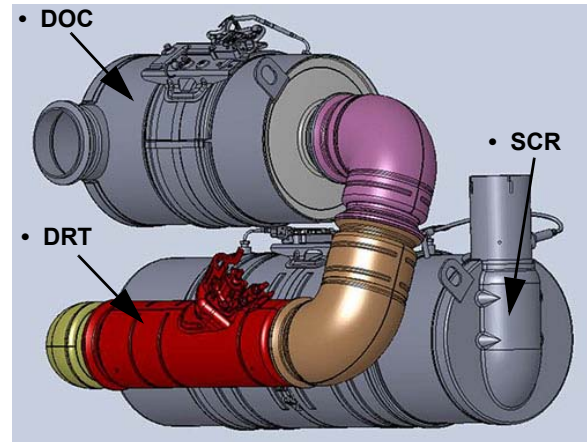
La jauge d'AUS (située sous le montant A de la cabine et sur l'écran Afficheur de la machine « Diagnostics moteur ») permet à l'opérateur de visualiser le niveau réel du réservoir de fluide d'échappement diesel à tout moment.



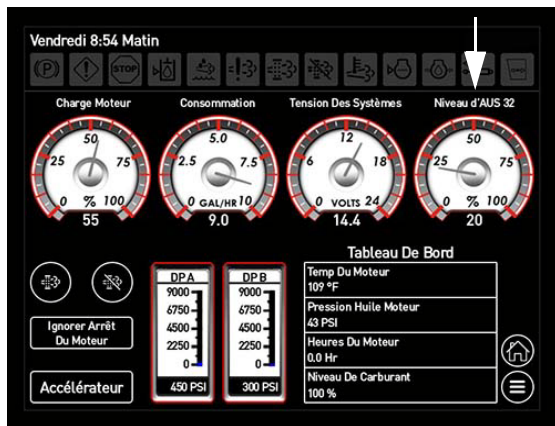
Jauge d'AUS 32
 (située sur le montant A)
 - Vue typique

SCR (réduction catalytique sélective)

La SCR est la réaction par laquelle l'AUS 32 réduit les oxydes d'azote (NOx) à des niveaux proches de zéro, en les convertissant en azote gazeux et en la vapeur d'eau.



- Vue typique



Jauge d'AUS 32
 (située sur l'Afficheur de la machine -
 Écran des Diagnostics du moteur)
 - Vue typique

Module de dosage de l'AUS 32

Le module de dosage de l'AUS 32 permet de vaporiser un fin brouillard de l'AUS 32 dans les gaz d'échappement chauds.

Module d'alimentation en AUS 32

Le module d'alimentation en AUS 32 pompe l'AUS 32 du réservoir vers l'injecteur de dosage (situé dans le DRT).

Filtre du module d'alimentation en fluide d'échappement diesel

Le filtre du module d'alimentation en fluide d'échappement diesel (situé sous la partie arrière de la machine) filtre le fluide d'échappement diesel avant de l'envoyer à l'injecteur de dosage. Changez le filtre toutes les 4 500 heures d'utilisation ou tous les 3 ans, selon la première éventualité.

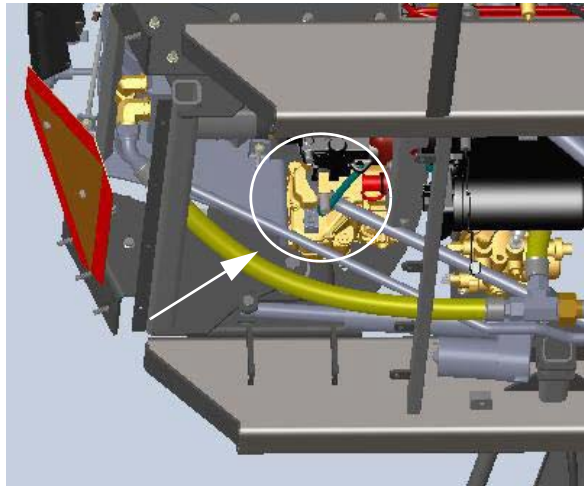
REMARQUE : reportez-vous au manuel d'utilisation du fabricant du moteur pour obtenir des informations complémentaires.

DOC (catalyseur d'oxydation diesel)

Le DOC réduit le monoxyde de carbone et les hydrocarbures produits par le moteur.

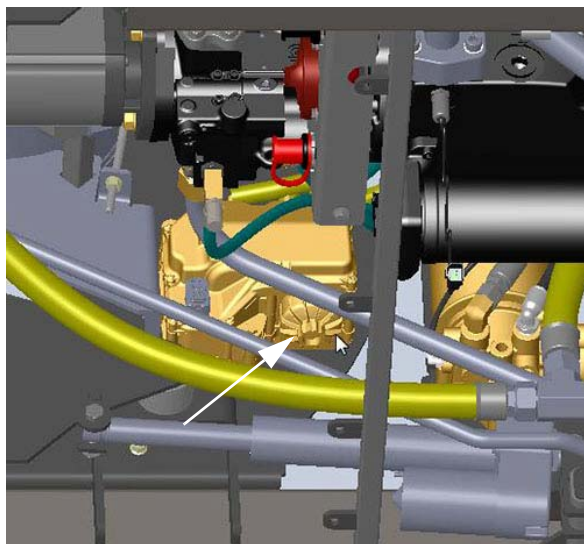
DRT (tube de réacteur de décomposition)

Le DRT est un tube mélangeur dans lequel l'AUS 32 est injecté et se mélange avec les gaz d'échappement du moteur diesel, afin d'être converti en ammoniac.



Filtre du module d'alimentation en fluide
d'échappement diesel
(situé sous la partie arrière de la machine)
- Vue typique

* Dessous de la partie arrière de la machine illustré



Filtre du module d'alimentation en fluide
d'échappement diesel
(vue rapprochée)

Capteur de qualité de l'AUS 32

Le capteur de qualité de l'AUS 32 (situé à l'intérieur du réservoir) détecte le niveau dans le réservoir d'AUS 32, ainsi que la qualité et la température de l'AUS 32, ce qui est nécessaire pour que le système de traitement postcombustion fonctionne correctement.

Crépine d'aspiration de l'AUS 32

Le réservoir d'AUS 32 est équipé d'une crépine d'aspiration (situé près du fond du réservoir). Si les performances du système sont dégradées, retirez le bouchon de vidange (situé au bas du réservoir), afin de vidanger les sédiments du réservoir. Retirez et nettoyez la crépine d'aspiration, puis veillez à la réinstaller correctement lorsque vous avez terminé.

REMARQUE : rincez le réservoir d'AUS 32 et les composants avec de l'eau distillée pour éliminer toute contamination. Reportez-vous au manuel d'utilisation du fabricant du moteur pour obtenir des informations complémentaires.



Crépine d'aspiration du fluide
d'échappement diesel
(située près du fond du réservoir de
fluide d'échappement diesel)
- Vue typique

Remplissage du réservoir d'AUS 32

Témoins de l'AUS 32

(situés sur l'afficheur de la machine)



ALLUMÉ

- **Témoin de l'AUS 32** - S'allume lorsque le niveau de l'AUS 32 est bas, et clignote lorsque le niveau de l'AUS 32 tombe au-dessous d'un niveau très bas. L'opérateur doit remplir le réservoir d'AUS 32.



ALLUMÉ



CLIGNOTANT

- **Témoin de l'AUS 32 clignotant avec témoin d'anomalie moteur** - S'allument lorsque le niveau de l'AUS 32 est extrêmement bas. La puissance de la machine sera réduite si le réservoir n'est pas rechargé immédiatement. L'opérateur doit remplir le réservoir d'AUS 32. La puissance normale du moteur sera rétablie une fois le réservoir d'AUS 32 rempli.



CLIGNOTANT



ALLUMÉ



ALLUMÉ

- **Témoin de l'AUS 32 clignotant avec témoin d'arrêt du moteur** - S'allument lorsque la jauge de niveau de l'AUS 32 indique zéro. La puissance est réduite ou limitée au ralenti. L'opérateur doit arrêter la machine lorsque cela peut se faire sans danger, puis remplir le réservoir d'AUS 32. La puissance normale du moteur sera rétablie une fois le réservoir d'AUS 32 rempli.

1. Arrêtez le moteur.
2. Retirez le bouchon de remplissage de fluide d'échappement diesel (situé sur le côté gauche du capot) et mettez-le de côté.



Bouchon de remplissage de fluide d'échappement diesel (situé sur le côté gauche du capot)
- Vue typique

3. Remplissez le réservoir de fluide d'échappement diesel.
4. Remettez le bouchon de remplissage de fluide d'échappement diesel en place.

REMARQUE : remplissez le réservoir de fluide d'échappement diesel tous les deux ravitaillements en carburant.

Nettoyage du système d'échappement en stationnement

Votre moteur diesel Final Tier 4 nécessite peu ou pas d'intervention par l'opérateur. Dans certaines circonstances, un nettoyage du système d'échappement, à l'initiative de l'opérateur, peut être nécessaire. Les témoins de nettoyage du système d'échappement (situé sur l'afficheur de la machine) s'allument pour indiquer l'état du système.

Témoins de nettoyage du système d'échappement

Témoins

(situés sur l'afficheur de la machine)



ALLUMÉ

- **Témoin de températures élevées du système d'échappement (HEST)** - Peut s'allumer en raison d'une température des gaz d'échappement plus anormalement élevée pendant le nettoyage du système d'échappement. L'opérateur doit s'assurer que la sortie du tuyau d'échappement n'est pas dirigée vers une surface inflammable ou combustible.



ALLUMÉ

- **Témoin de nettoyage du système d'échappement** - S'allume lorsque le système d'échappement n'est pas en mesure de réaliser un cycle de nettoyage automatique du système d'échappement. L'opérateur doit s'assurer que le commutateur de nettoyage du système d'échappement n'est pas en position ARRÊT et peut continuer à travailler jusqu'à ce qu'il existe une occasion, par exemple à la fin de la journée ou du quart de travail, de réaliser un cycle de nettoyage automatique du système d'échappement.



ALLUMÉ

- **Témoin de nettoyage du système d'échappement avec témoin d'anomalie moteur** - Si le nettoyage du système d'échappement n'est pas effectué en temps opportun après que le témoin de nettoyage du système d'échappement s'allume, le témoin d'anomalie moteur s'allume et la puissance du moteur est réduite considérablement. Garez la machine lorsque cela peut se faire sans danger, puis appuyez sur l'interrupteur de démarrage du nettoyage du système d'échappement. Une fois le nettoyage terminé, le moteur retrouve toute sa puissance.



CLIGNOTANT

- **Témoin de nettoyage du système d'échappement** - Clignote lorsqu'un cycle de nettoyage du système d'échappement en stationnement est lancé à l'aide de l'interrupteur de démarrage du nettoyage du système d'échappement. Ce voyant continue à clignoter jusqu'à ce que le cycle de nettoyage en stationnement soit terminé. Lorsque le témoin s'éteint, l'opérateur peut reprendre l'utilisation normale de la machine.



ALLUMÉ

- **Témoin d'arrêt du nettoyage du système d'échappement** - s'allume lorsque le commutateur de nettoyage du système d'échappement est en position Arrêt, ce qui empêche de réaliser un cycle de nettoyage. Ce commutateur doit être utilisé uniquement lorsque des températures d'échappement élevées présentent un danger. Une utilisation excessive du commutateur de nettoyage du système d'échappement en position Arrêt nécessiterait d'effectuer des cycles de nettoyage du système d'échappement en stationnement plus fréquents.



ALLUMÉ

- **Témoin d'arrêt du moteur (si la machine en est équipée)** - S'allume lorsque continuer d'utiliser la machine pourrait endommager le système d'échappement. Arrêtez le moteur dès que cela peut se faire sans risque, puis faites appel à un service d'entretien pour éviter d'endommager le système d'échappement.

Pour effectuer un nettoyage du système d'échappement

1. Placez la machine dans un endroit sûr, de manière à ce que la sortie du tuyau d'échappement ne soit pas dirigée vers une surface combustible.
2. Serrez le frein de stationnement.
3. Avec le moteur en marche et tournant au ralenti, appuyez sur la touche Régénération manuelle (située sur l'afficheur de la machine - Écran des diagnostics du moteur).

REMARQUE : lorsque le cycle de nettoyage est activé, le régime moteur peut augmenter et le témoin de température d'échappement élevée (HEST) (situé sur l'afficheur de la machine) peut s'allumer, et le témoin de nettoyage du système d'échappement se met à clignoter.

4. Surveillez la machine et ses alentours aux fins de sécurité.

REMARQUE : si la machine a besoin d'être utilisée ou déplacée, arrêtez le cycle de nettoyage en stationnement en augmentant le bouton d'accélération (situé près du levier de vitesse de la transmission hydrostatique).

5. Lorsque le cycle de nettoyage du système d'échappement est terminé, le moteur revient au ralenti normal et les témoins de nettoyage du système d'échappement et de température d'échappement élevée s'éteignent.

Informations supplémentaires

Reportez-vous à la section *Entretien et remise*, dans ce manuel, pour de plus amples informations sur l'entretien et la maintenance du système de traitement de postcombustion.

Reportez-vous au manuel d'utilisation du fabricant du moteur pour obtenir des consignes d'utilisation et de sécurité complètes.

TRANSMISSION HYDROSTATIQUE

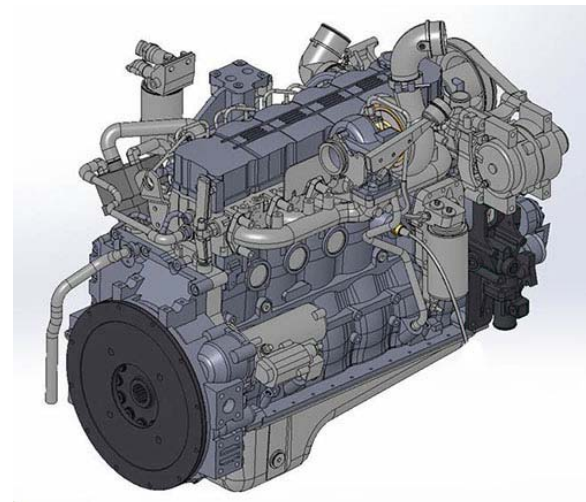
Le système de transmission hydrostatique utilise le liquide hydraulique sous pression pour entraîner la machine. Le système de transmission hydrostatique se compose de quatre éléments : le moteur diesel, la pompe hydrostatique, les moteurs des roues et les moyeux des roues.

Éléments de la transmission hydrostatique

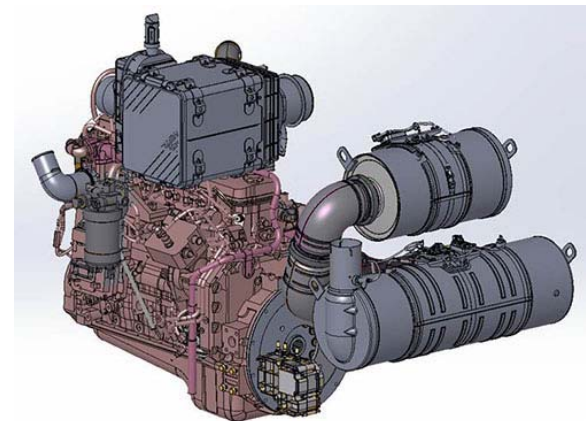
- Moteur diesel Cummins®
- Pompe hydrostatique
- Moteurs des roues (4)
- Moyeux des roues (4)

Moteur et pompe hydrostatique

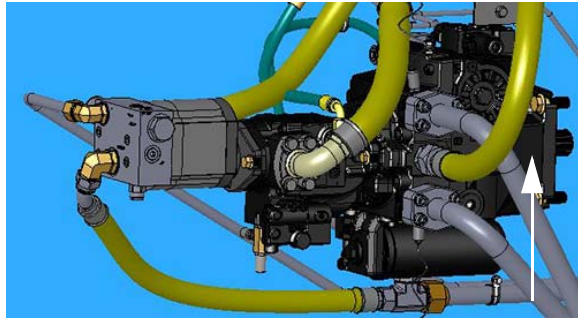
Votre machine est équipée d'un moteur diesel Cummins (situé sous le capot arrière). Le moteur possède une pompe hydrostatique à montage direct (située dans la partie centrale de la machine).



Moteur diesel Tier 3 Final
(exportation uniquement)
- Vue typique



Moteur Tier 4 Final
- Vue typique

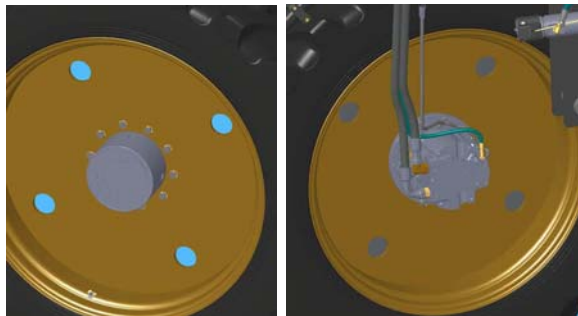


Pompe hydrostatique
(pompe d'entraînement)
- Vue typique

(Vue depuis le dessus de la machine)

Moteurs et moyeux des roues

Le système d'entraînement se compose des moteurs hydrauliques des roues et des moyeux de réduction par engrenages (moyeux des roues) situés sur chaque roue.



Ensemble de moteur et moyeu de roue
- Vue typique

Frein de stationnement

Le frein de stationnement s'enclenche lorsque la pression hydraulique appliquée tombe en dessous de 10,3 bars (150 psi) ou si le moteur est arrêté.

IMPORTANT

Si l'opérateur n'est pas sur le siège avec le Levier de vitesse de la transmission hydrostatique en position neutre pendant cinq (5) secondes, le frein de stationnement s'engagera, l'échelle s'abaissera et le témoin du frein de stationnement sur l'Afficheur de la machine s'allumera.

Pour relâcher le frein de stationnement :

1. L'opérateur doit être assis sur le siège de l'opérateur.
2. assurez-vous que le levier de commande de l'entraînement hydrostatique est en position NEUTRE.
3. Basculez l'interrupteur du Frein de stationnement sur Marche puis éteignez-le à nouveau.

ATTENTION

Ne pas serrer le frein de stationnement lorsque la machine est en mouvement. Le non-respect de ces consignes peut provoquer des blessures graves et abîmer la machine.

AVIS

Le frein de stationnement n'est pas conçu pour être utilisé comme frein normal ni comme frein d'arrêt d'urgence.

REMARQUE : amenez la machine à un arrêt complet avant d'activer le bouton du frein de stationnement.

Le commutateur du frein de stationnement contrôle également l'échelle. Lorsque le frein de stationnement est engagé, l'échelle se déploie (s'abaisse).

Lorsque le frein de stationnement est désengagé, l'échelle se rétracte (se remonte).

Pour serrer le frein de stationnement

⚠ ATTENTION

Assurez-vous que le levier de vitesse de la transmission hydrostatique est en position NEUTRE avant d'engager le frein de stationnement. Le non-respect de ces consignes peut provoquer des blessures graves ou endommager la machine.

- **Pour serrer le frein de stationnement et abaisser l'échelle**, déplacez le levier de vitesse de la transmission hydrostatique à la position NEUTRE.



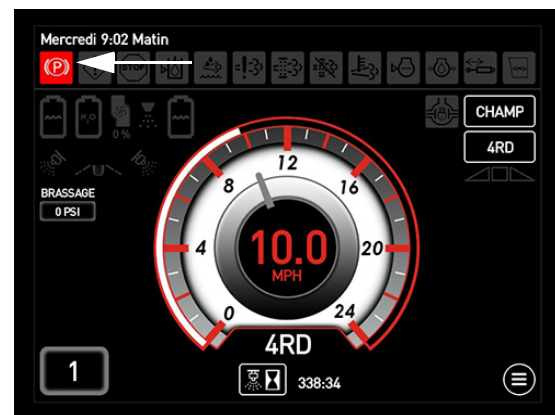
Levier de vitesse de la transmission hydrostatique
- Vue typique

- Faites glisser le levier de sécurité rouge (situé sur le contacteur du frein de stationnement) vers le BAS (vers l'arrière) et appuyez sur la partie supérieure de l'interrupteur vers le BAS.



Interrupteur du frein de stationnement (situé près du levier de vitesse de la transmission hydrostatique)
- Vue typique

REMARQUE : lorsque le frein de stationnement est engagé, un témoin de frein de stationnement (situé en haut à gauche sur chaque page de l'afficheur de la machine) et l'interrupteur du frein de stationnement s'allument.



Témoin du frein de stationnement (situé en haut à gauche sur chaque page d'affichage)

Pour relâcher le frein de stationnement

REMARQUE : si le levier de vitesse de la transmission hydrostatique n'est pas au neutre alors que le frein de stationnement est enclenché, un message d'avertissement apparaît sur

l'afficheur de la machine :
« Le frein de stationnement est activé avec le levier de vitesse dans une position autre que le point mort (neutre). Veuillez ramener le levier de vitesse dans une position autre que le point mort (neutre), puis appuyer sur la pédale de décélération afin de la libérer. » Appuyez sur OK pour acquitter le message.

REMARQUE : lorsque la pédale de décélération est enfoncée à fond, la vitesse du véhicule diminue jusqu'à 0.



Alerte du frein de stationnement

- **Pour relâcher le frein de stationnement et relever l'échelle,** appuyez sur l'interrupteur du frein de stationnement vers le BAS (Off).

Pédale de décélération



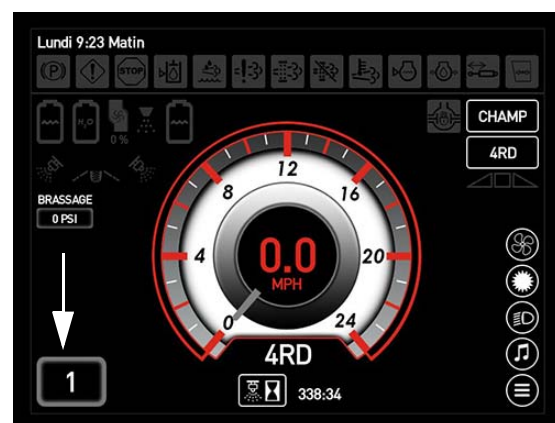
Lorsque vous approchez d'une tournière et que vous avez besoin de ralentir, appuyez sur la pédale de décélération (située dans la partie inférieure droite de la colonne de direction) pour réduire votre vitesse.



Pédale de décélération
(située dans la partie inférieure droite de la colonne de direction)
- Vue typique

Gamme de vitesses

Votre machine est équipée de trois gammes de vitesses : gamme de vitesses 1, gamme de vitesses 2 et gamme de vitesses 3. La gamme de vitesses sélectionnée est affichée sur la page d'accueil de l'afficheur de la machine - mode Route et mode Champ.



Gamme de vitesse
(située sur la page d'accueil de l'afficheur de la machine - mode Route et mode Champ)

Gamme de vitesses 1

Dans la gamme de vitesses 1, tous les moteurs de roue sont placés en cylindrée maximale. Vitesse de la machine de 0 à 22,5 km/h (0 à 14 mph)*.

Gamme de vitesses 2

Dans la gamme de vitesses 2, tous les moteurs des roues avant sont placés en cylindrée minimale. Vitesse de la machine de 0 à 32 km/h (0 à 20 mph)* avec un peu moins de couple.

Gamme de vitesses 3

Dans la gamme de vitesses 3, tous les moteurs des roues avant et arrière sont placés en cylindrée minimale. Vitesse de la machine de 0 à 48 km/h (0 à 30 mph)*.

REMARQUE : la gamme de vitesses 3 est disponible en mode Route seulement. Cette gamme est toujours réglée à la vitesse maximale et n'est pas ajustable par l'opérateur.

** Les gammes de vitesse peuvent varier en fonction de la taille des pneus.*

Pour modifier la gamme de vitesses

Pour régler la vitesse de déplacement de la machine dans les gammes de vitesses 1 ou 2, reportez-vous à la rubrique « Afficheur de la machine » de la section Cabine, dans ce manuel, pour obtenir des informations complémentaires.

Commutateurs de passage aux rapports de vitesses supérieurs/inférieurs

Les gammes de vitesse sont sélectionnées en appuyant sur les commutateurs de passage aux rapports de vitesses supérieurs/inférieurs (situés sur le côté du levier de vitesse de la transmission hydrostatique).

- Appuyez sur le commutateur de passage aux rapports de vitesses supérieurs pour AUGMENTER la gamme de vitesses.
- Appuyez sur le commutateur de passage aux rapports de vitesses inférieurs pour DIMINUER la gamme de vitesses.



Commutateurs de passage aux rapports de vitesses supérieurs/inférieurs (situés sur le côté du levier de vitesse de la transmission hydrostatique)
- Vue typique

Bouton d'accélération

Le bouton d'accélération (situé près du levier de vitesse de la transmission hydrostatique) sert à contrôler le régime moteur (tr/min).

REMARQUE : l'opérateur peut sélectionner le réglage de l'accélérateur en actionnant le bouton d'accélération. Cependant, le régime moteur est également contrôlé par le mouvement du levier de vitesse de la transmission hydrostatique.



Bouton d'accélération
(situé près du levier de vitesse
de la transmission hydrostatique)
- Vue typique

REMARQUE : le régime moteur peut varier entre 850 et 2 500 tr/min en mode Route et en mode Champ.

Le bouton d'accélération fonctionne avec un appareil de temporisation afin de dire au moteur à quelle vitesse tourner. Plus l'opérateur maintient le commutateur dans un sens ou dans l'autre (pousser le bouton vers le HAUT (icône de lièvre) pour augmenter la vitesse, pousser le bouton vers le BAS (icône de tortue) pour diminuer la vitesse), plus le moteur accélère ou ralentit.

Pour modifier les valeurs de Paramètres Accélération

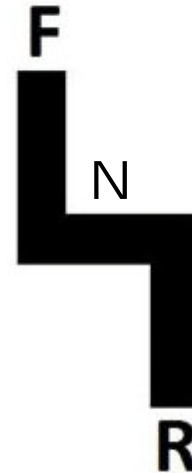
Reportez-vous à la rubrique « Afficheur de la machine » de la section *Cabine*, dans ce manuel, pour obtenir des informations complémentaires.

Commande du système d'entraînement

AVERTISSEMENT

S'assurer que l'avertisseur sonore de recul est audible lors de l'utilisation de la machine en marche arrière.

REMARQUE : la position NEUTRE doit être satisfaite avant de pouvoir changer le sens de déplacement de la machine.



- **Pour déplacer la machine en marche avant**, pousser doucement le levier de commande d'entraînement hydrostatique VERS L'AVANT.

REMARQUE : plus le levier est poussé vers l'avant, plus vite la machine va avancer et le régime moteur augmenter.

- **Pour déplacer la machine en marche arrière**, pousser doucement le levier de commande d'entraînement hydrostatique VERS L'ARRIÈRE.

REMARQUE : la vitesse de la machine est limitée à 14,5 km/h (9 mph).

REMARQUE : plus le levier est tiré vers l'arrière, plus vite la machine va reculer.

- **Pour arrêter la machine**, placer la manette de commande de l'entraînement hydrostatique en position NEUTRE.

REMARQUE : avant d'arrêter le moteur, réduire le régime moteur et le laisser tourner au ralenti pendant un minimum de trois (3) minutes.

AVIS

L'opérateur peut choisir un régime moteur minimum de la machine supérieur à 850 tr/min à l'aide du bouton d'accélération.

SYSTÈME À 4 ROUES DIRECTRICES (4RD)

- si la machine en est équipée

^ Les opérateurs avec des machines équipées de 4RD doivent accorder une attention particulière !

AVIS

Se familiariser avec la machine à la fois en mode de direction conventionnel et coordonné, avant d'essayer d'utiliser la machine pour son usage prévu. ^

REMARQUE : veuillez lire et assimiler parfaitement les informations concernant les consignes d'utilisation et de sécurité avant d'utiliser le système à 4 roues directrices (4RD).



L'opérateur doit se familiariser avec le fonctionnement de la machine Hagie Manufacturing Company en mode de direction conventionnel avant d'utiliser le système à 4 roues directrices (4RD). Il est

important de comprendre les composants du système, les procédures opérationnelles et les limitations du système à 4 roues directrices (4RD) avant de l'utiliser.

Le terme « direction coordonnée » est utilisé pour décrire la fonction 4RD. La direction est coordonnée lorsque les roues avant tournent dans un sens et les roues arrière tournent dans le sens opposé, afin de créer un angle de braquage plus serré et permettre aux roues arrière de suivre les traces des roues avant. L'utilisation de votre machine en mode 4RD facilite les virages en réduisant au minimum les dommages aux récoltes et les perturbations du sol.

Avant de commencer à utiliser le mode 4RD, assurez-vous que vous êtes à l'aise pour conduire la machine sur la route et dans les champs, avec les rampes en position transport ou en position pulvérisation, ainsi que dans des situations de virages diverses.

4RD progressive

(s'active entre 11,3 et 16,1 km/h / 7 et 10 mph)

La 4RD progressive de Hagie Manufacturing Company est basée sur la conception 4RD d'origine et augmente la plage de vitesses active tout en maintenant un rayon de braquage sans danger. Cela est réalisable en limitant la distance parcourue par les roues arrière à des vitesses plus élevées. L'amélioration permet aux opérateurs de suivre des contours du champ et de ne laisser qu'un groupe de traces de roues. Cela permet également de faire des virages larges dans les tournières en ne laissant qu'un seul groupe de traces de roues.

Vos roues arrière suivront les roues avant, avec des limitations concernant la vitesse et le pourcentage de virage. Cela est complètement variable, donc, si vous accélérez dans un virage, les roues arrière s'adapteront automatiquement. Cette fonction garde la machine en sécurité dans les virages.

REMARQUE : si vous souhaitez utiliser la correspondance tout le temps, diminuez votre vitesse ou faites un virage moins serré.

REMARQUE : le système 4RD est désactivé lorsque la direction assistée est activée.

Terminologie

Direction conventionnelle

- Seules les roues avant tournent.

Direction coordonnée ^

- Toutes les roues tournent et les roues arrière suivent sur la même trajectoire que les roues avant.



Éléments composant le système 4RD

Le vérin de direction (position interne) et les capteurs de proximité externes sont utilisés pour suivre l'extension de la tige de vérin.

Vérins de direction



Vérin de direction
(situé sur chacune des jambes arrière)
- Vue typique

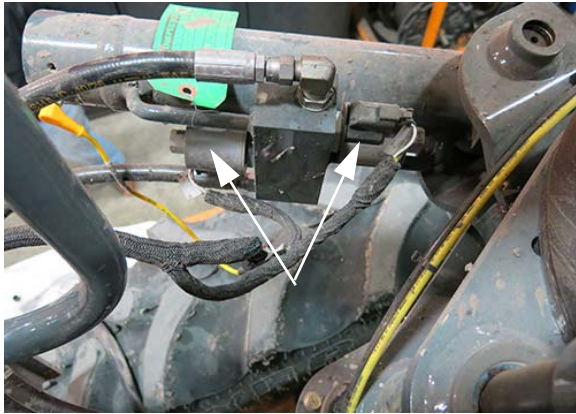
Capteurs de proximité externe



Capteur de proximité externe
- Vue typique

Soupapes de verrouillage

Chaque vérin arrière est équipé de deux (2) soupapes de verrouillage, qui verrouillent les vérins en position lorsqu'en mode Route et lorsque la machine ne se déplace pas, en mode Champ.



Souples de verrouillage
- Vue typique

Distributeur des vannes

La direction à assistance hydraulique arrière est commandée par un collecteur de commande des vannes (situé sur le dessous de la machine).



Collecteur de commande des vannes
(situé sur le dessous de la machine)
- Vue typique

Utilisation de la 4RD

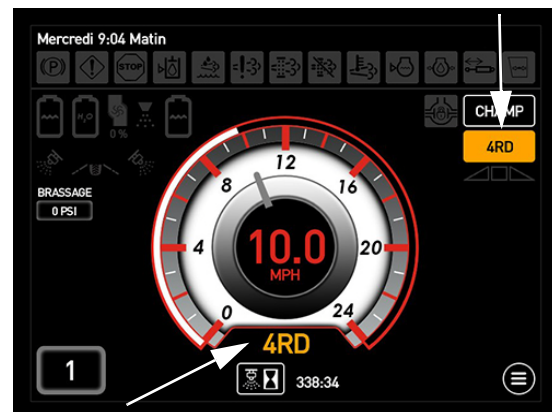
Toutes les conditions doivent être remplies pour que le système 4RD puisse s'activer. Premièrement, la machine doit être en mode Champ, deuxièmement, la vitesse de la machine doit être inférieure à la vitesse coupure 4RD. Si ces conditions ne sont pas réunies, la touche 4RD reste activée, mais le témoin 4RD s'éteint, et la machine fonctionne en mode de direction

conventionnel. Lorsque les conditions sont de nouveau réunies, le système 4RD s'active automatiquement et le témoin 4RD s'allume.

REMARQUE : la machine détermine automatiquement si les conditions sont remplies et change l'état des fonctions de conduite.

1. Vérifiez que l'état de conduite de la machine est le mode Champ.
2. Appuyez sur la touche 4RD (situé sur la page d'accueil de l'afficheur de la machine - mode Champ) pour activer le système (témoin allumé).

• Touche 4RD



• Témoin 4RD

Un témoin 4RD (situé en dessous du compteur de vitesse) s'allume lorsque le système 4RD est activé (exigeant que toutes les conditions soient remplies).

Vitesse de coupure 4RD

Reportez-vous à la rubrique « Afficheur de la machine » de la section *Cabine*, dans ce manuel, pour obtenir des informations complémentaires.

Limites

- La vitesse de la machine est supérieure à la vitesse de coupure 4RD.

REMARQUE : il n'y a pas de message d'avertissement associé à cela. La machine se met automatiquement en mode de direction conventionnel.

- L'état de conduite de la machine est le mode Champ. Si la machine est en mode Route, le système 4RD est désactivé (et les soupapes de verrouillage du vérin arrière sont verrouillées).
- Anomalie système - Le système ne fonctionne pas correctement (à la suite par exemple de la défaillance d'un capteur, du mauvais fonctionnement du circuit hydraulique, etc.)

REMARQUE : un message d'avertissement apparaît sur l'afficheur de la machine et certaines fonctions de la machine, comme la vitesse, peuvent être limitées.

- **Machines avec direction assistée uniquement :**
Lorsque le système de direction assistée est engagé, il désactive automatiquement le système 4RD et place les roues arrière en position droite.

Recommandations pour les meilleures pratiques d'exploitation

- Appuyez sur la pédale de décélération (située dans la partie inférieure droite de la colonne de direction) pour diminuer la vitesse dans les tournières.

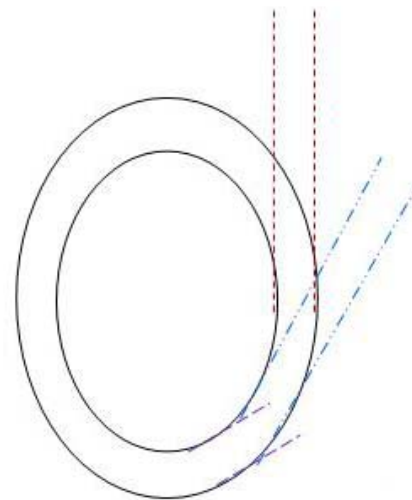
REMARQUE : la pédale de décélération n'est PAS un frein ! Elle est destinée à réduire la vitesse seulement.

- Les gammes de vitesse sont sélectionnées en appuyant sur les commutateurs de passage aux rapports de vitesses supérieurs/inférieurs (situés sur le côté du levier de vitesse de la transmission hydrostatique).
- Utilisez le levier de vitesse de la transmission hydrostatique pour ralentir davantage si nécessaire. Si vous déplacez le levier de vitesse de la transmission hydrostatique d'abord, puis appuyez ensuite sur le commutateur de passage aux rapports de vitesses inférieurs pour accéder au mode 4RD, vous

remarquerez peut-être que la machine ralentit plus que voulu.

- Comprenez comment la machine réagit quand elle se trouve dans un virage et que vous passez un rapport de vitesse inférieur. La machine continue de fonctionner à n'importe quel angle de braquage, mais vous pouvez avoir l'impression que cette situation cause une réaction indésirable (la machine peut par exemple quitter la ligne prévue parce que les roues arrière reviennent en position droite et le rayon de braquage total change).

Sur l'illustration suivante, les deux cercles représentent un tour complet avec 4RD. Les lignes - - - - représentent la direction que l'opérateur souhaite pour les roues avant (en supposant que l'opérateur veut ramener la machine dans des rangées droites et parallèles). Les lignes -.-.-.-.- représentent la direction dans laquelle les roues avant sont pointées lorsque l'opérateur passe une vitesse pour quitter le mode 4RD. Si cela se produit, les roues arrière se remettent en position droite et la machine n'a plus les deux traces de pneu (deux cercles). Les roues arrière commencent à suivre les traces -.-.-.-.- lors de ce passage de vitesse.



Une fois de plus, Hagie Manufacturing Company recommande fortement d'essayer et de s'habituer au système 4RD avant

d'aller travailler dans les champs, afin de bien comprendre à quoi s'attendre. Essayez notamment les situations suivantes :

- Conduisez la machine avec les réservoirs de solution vides, puis avec les réservoirs pleins, en mode 4RD.
- Conduisez la machine sur des pentes, en veillant à prendre les précautions appropriées, comme indiqué dans la section *Sécurité et précautions* dans ce manuel pour de plus amples informations.
- Conduisez la machine avec des angles de braquage différents et des vitesses différentes pour observer comment les limites fonctionnent.

REMARQUE : vous remarquerez que si vous dépassez l'une des limites, vous pouvez ralentir à nouveau et le système 4RD se réactive automatiquement.

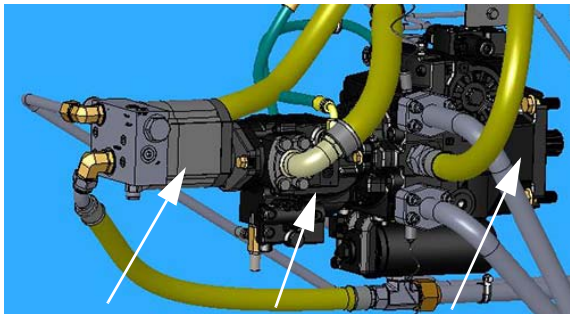
- **Machines avec direction assistée uniquement :**
Comprenez comment la machine réagit quand vous êtes en mode 4RD et que vous désactivez soudainement la direction assistée, surtout dans les virages.
- Contactez votre concessionnaire John Deere pour toute question portant sur le fonctionnement du système 4RD.

COMPOSANTS DU SYSTÈME HYDRAULIQUE



Pompes hydrauliques (montées sur le moteur)

- Pompe à engrenages
- Pompe à pression compensée (PC)
- Pompe d'entraînement



- Pompe à engrenages
- Pompe à pression compensée
- Pompe d'entraînement

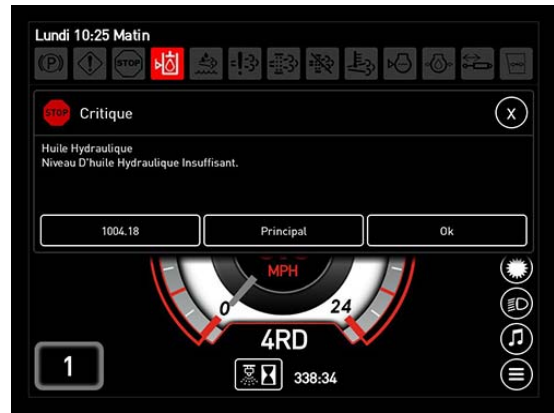
Pompes hydrauliques
- Vue typique

Les trois pompes hydrauliques (montées sur le moteur) font circuler l'huile hydraulique dans tous les circuits où elle est nécessaire, puis la ramène au radiateur d'huile, puis au réservoir.

AVIS

L'utilisation de la machine sans un niveau d'huile hydraulique adéquat peut endommager le système et annuler la garantie.

Si le niveau d'huile hydraulique est trop faible pour un fonctionnement sans risque, un message d'avertissement apparaît sur l'afficheur de la machine pour vous avertir que le niveau d'huile hydraulique est bas. Appuyez sur OK pour confirmer, arrêtez immédiatement le moteur, puis remplissez le réservoir jusqu'au niveau correct, afin d'éviter d'endommager les systèmes hydrauliques.



Message d'avertissement de niveau d'huile hydraulique bas (situé sur l'afficheur de la machine)

Pompe à engrenages

(avec régulateur de débit proportionnel)

La pompe à engrenages alimente la pompe à solution.

Pompe à pression compensée

La pompe à pression compensée alimente le filtre haute pression, la direction assistée, les rampes de pulvérisation, la vanne de réglage des voies (si la machine en est équipée), la vanne du système 4RD (si la machine en est équipée) et le ventilateur à angle d'attaque variable (si la machine en est équipée).

Pompe d'entraînement

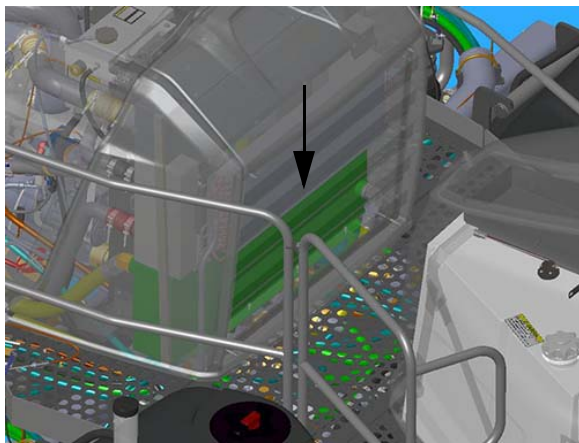
La pompe d'entraînement alimente les moteurs des roues.

Composants de filtration/refroidissement hydraulique

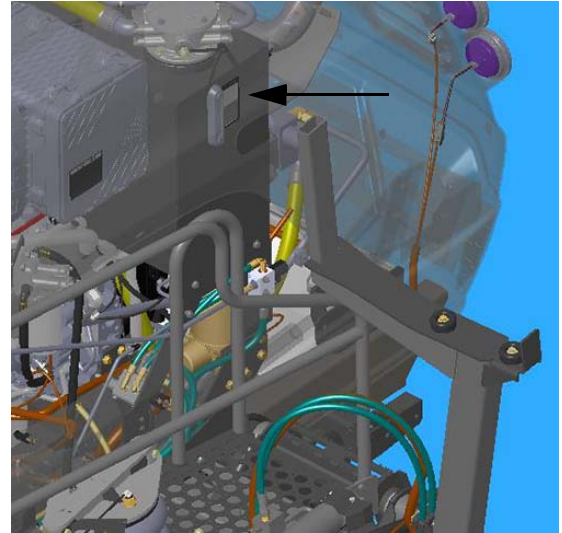
- Radiateur d'huile

- Réservoir d'huile hydraulique
- Filtre de retour
- Filtre sous pression
- Bouchon du reniflard du réservoir
- Capteur de niveau/température

REMARQUE : reportez-vous à la rubrique Entretien et remisage, dans ce manuel, pour de plus amples informations sur le remplissage du réservoir d'huile hydraulique et le remplacement des filtres hydrauliques.



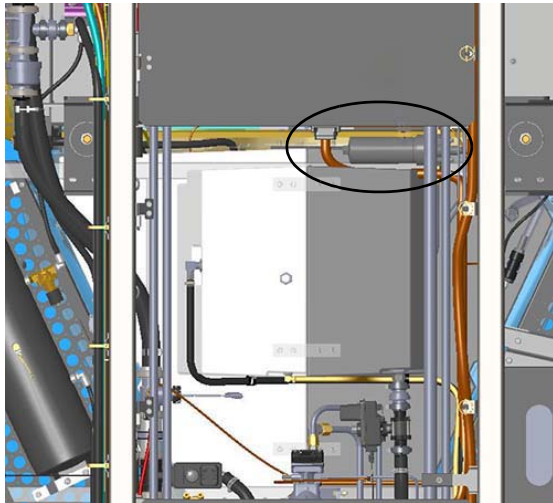
Radiateur d'huile
(situé sur la partie avant du moteur
- retirez la calandre pour y accéder)
- Vue typique



Réservoir d'huile hydraulique
(situé près de la partie arrière gauche de la machine - ouvrez le capot pour y accéder)
- Vue typique



Filtre de retour
(Situé à l'intérieur du boîtier de filtre, sur le dessus du réservoir d'huile hydraulique
- ouvrez le capot pour y accéder)
- Vue typique



Filtre sous pression
(situé sous le côté gauche de la machine)
- Vue typique



Capteur de niveau/température
(situé sur le dessus du réservoir d'huile
hydraulique)
- Vue typique



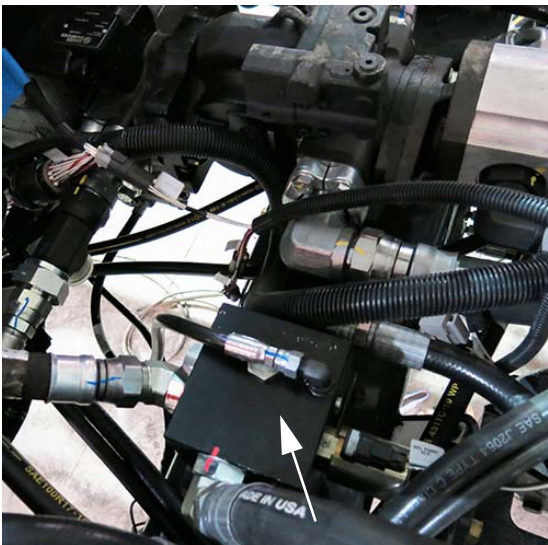
Bouchon du reniflard du réservoir
(situé sur le dessus du réservoir
d'huile hydraulique - ouvrez le capot
pour y accéder)
- Vue typique

Composants du système hydraulique de pulvérisation

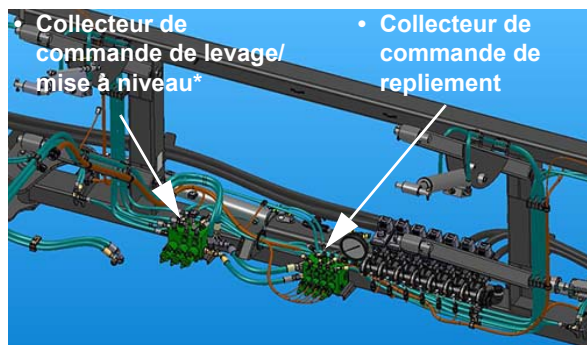
- Pompe à solution
- Collecteur de commande de la pompe à solution
- Collecteur de commande de levage/mise à niveau*
- Collecteur de commande de repliement



Pompe à solution
(située sous la partie centrale de la
machine)
- Vue typique



Collecteur de commande de la pompe à solution
(situé dans la partie centrale de la machine)
- Vue typique



Collecteur de commande de levage/mise à niveau et de repliement
(situés sur la traverse centrale)
- Vue typique

* Utilisé conjointement avec le système NORAC® de réglage automatique de la hauteur de la rampe
- si la machine en est équipée

Reportez-vous à la rubrique *Systèmes de pulvérisation* dans ce manuel pour de plus amples informations.

VENTILATEUR RÉVERSIBLE - ANGLE D'ATTAQUE VARIABLE

REMARQUE : si votre machine est équipée d'un ventilateur à visco coupleur, reportez-vous à la rubrique « Divers », dans ce manuel, pour obtenir des informations complémentaires.

AVERTISSEMENT

Une utilisation, un entretien ou une réparation de manière inappropriée de ce produit peut présenter des dangers et entraîner des blessures graves ou la mort.

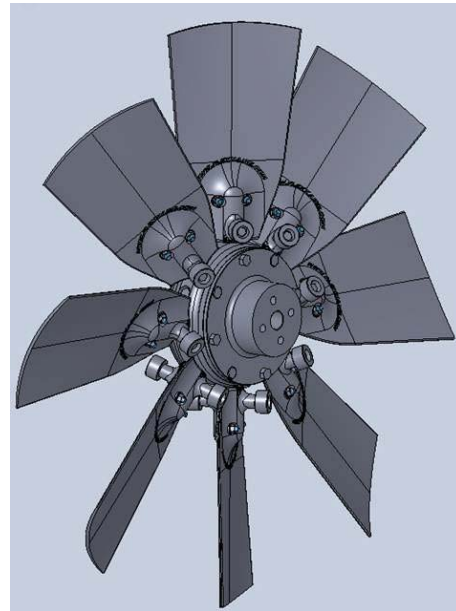
- Toujours utiliser des pièces approuvées et composants approuvés par Hagie. Le non-respect de ces consignes peut entraîner l'annulation de la garantie de 1 an sur les pièces.
- Ne pas utiliser ou effectuer une intervention quelconque sur ce produit sans avoir lu et parfaitement compris le fonctionnement et les consignes d'entretien. Contactez votre concessionnaire John Deere pour toute information supplémentaire dont vous pourriez avoir besoin.
- La/les personne(s) effectuant la maintenance du produit peut/peuvent ne pas être familière(s) avec certains systèmes ou composants du produit. Faire preuve de prudence lors de l'entretien. Une bonne connaissance du produit et de ses composants est importante avant de déposer ou de démonter tout composant.



AVIS

Le système de ventilation permet de réduire la puissance et la consommation de carburant du moteur lorsque la pleine force du débit d'air n'est pas nécessaire pour garder le moteur froid.

Le ventilateur réversible est un ventilateur à angle d'attaque variable, à commande hydraulique, capable de changer l'orientation de ses pales afin de réduire ou d'inverser le flux d'air. Il est monté sur le moteur et utilise la pression hydraulique pour changer l'orientation de ses pales afin d'ajuster leur angle d'attaque et augmenter/diminuer le flux d'air via à travers le bloc de refroidissement, en fonction des besoins. Le ventilateur est commandé par un module de commande électronique (ECU) utilisant des capteurs de température dans le circuit de refroidissement.



Ventilateur à angle d'attaque variable
(situé vers l'arrière de la machine
- ouvrez le capot pour y accéder)
- Vue typique

Pour activer le ventilateur réversible

Reportez-vous à la rubrique « Afficheur de la machine » de la section *Cabine*, dans ce manuel, pour obtenir des consignes d'utilisation.

Avant de faire démarrer le moteur

1. Assurez-vous que tous les tuyaux flexibles et les câbles sont correctement fixés et acheminés à l'écart de la zone de fonctionnement du ventilateur.
2. Assurez-vous que tous les outils ont été retirés du compartiment moteur, y compris de la partie supérieure du radiateur et de l'intérieur du carénage, avant d'installer les protections du ventilateur. Des obstacles sur la trajectoire de rotation des pales du ventilateur peuvent interférer avec le mouvement de ces dernières et endommager les pales du ventilateur, le moyeu du ventilateur et le faisceau du radiateur.

3. Inspectez les boulons de fixation du carénage du radiateur, afin de vous assurer que le radiateur et le carénage sont solidement fixés et ne bougeront pas pendant le fonctionnement de la machine. Des boulons de fixation du carénage mal serrés peuvent entraîner le déplacement des protections du ventilateur sur la trajectoire des pales rotative, tandis que des boulons de fixation du radiateur mal serrés peuvent entraîner une flexion du radiateur, risquant de laisser les protections entrer en contact avec les pales en rotation du ventilateur.
4. Assurez-vous que toutes les protections du ventilateur sont installées et fixées fermement en place. Le ventilateur réversible crée un écoulement d'air abondant à la fois en mode de refroidissement et en mode de nettoyage. Cet écoulement d'air résulte en un puissant effet de vide qui peut aspirer les objets qui se trouvent à l'intérieur ou autour du ventilateur du compartiment moteur.
5. Pour assurer une efficacité maximale, commencez avec un système de refroidissement libre de débris, en accordant une attention particulière au(x) noyau(x) empilé(s) du refroidisseur.

Dans des conditions d'utilisation exigeantes ou extrêmes, une inspection visuelle périodique des pièces en mouvement est recommandée pour vérifier que les pales du ventilateur ne sont pas endommagées, ce qui pourrait entraîner des dommages matériels.

RÉGLAGE DES VOIES - HYDRAULIQUE

- si la machine en est équipée

REMARQUE : reportez-vous à la rubrique « Divers », dans ce manuel, pour obtenir des informations complémentaires sur le réglage manuel des voies (si la machine en est équipée).

Il est possible que votre machine soit équipée d'un système de réglage hydraulique des voies, afin d'augmenter la capacité et de pouvoir travailler avec des rangées et des cultures de largeur variée, en minimisant les dégâts aux cultures.

Plage des voies

- Voie minimale = 304,8 cm (120 pouces)*
- Voie maximale = 406,4 cm (160 pouces)*

* Dépend de la taille des pneus.

Entretien et assistance

AVERTISSEMENT

Assurez-vous que le sectionneur général de la batterie est coupé avant d'effectuer toute intervention sur le ventilateur. Le non-respect de cette consigne pourrait entraîner un démarrage du moteur, des blessures graves ou la mort.

Dans les conditions normales de fonctionnement, le ventilateur réversible ne nécessite pas une maintenance planifiée (autre que pour la lubrification) ; il est conçu pour fournir des milliers d'heures de fonctionnement sans entretien.

Pour régler plusieurs voies ensemble

ATTENTION

Ne jamais régler les voies lorsque la machine se trouve sur la voie publique. S'assurer que la machine se trouve sur une surface plane et ferme, dépourvue d'ornières ou autres irrégularités qui pourraient affecter la procédure de réglage.

AVIS

Ne jamais régler les pneus à une largeur supérieure à 406,4 cm / 160 pouces (de centre à centre). Le non-respect de cette consigne peut endommager la jambe.

AVIS

Observez les environs et donnez-vous suffisamment de place pour régler la largeur des roues en marche avant et en marche arrière.

AVIS

La machine doit être en mouvement pour pouvoir régler la largeur des roues. Le non-respect de cette consigne peut endommager la machine.

AVIS

L'état de conduite de la machine est le mode CHAMP, avant de régler la largeur des roues.

1. Assurez-vous que la surface du rail de coulissement (sur chaque jambe) pour le réglage des voies est correctement lubrifiée pour pouvoir glisser facilement pendant l'ajustement.

REMARQUE : reportez-vous à la rubrique « Entretien - Lubrification » de la rubrique Entretien et remisage, dans ce manuel, pour obtenir des informations complémentaires.

2. Observez les environs et donnez-vous suffisamment de place pour vous dépla-

cer vers l'avant et vers l'arrière pour régler les voies.

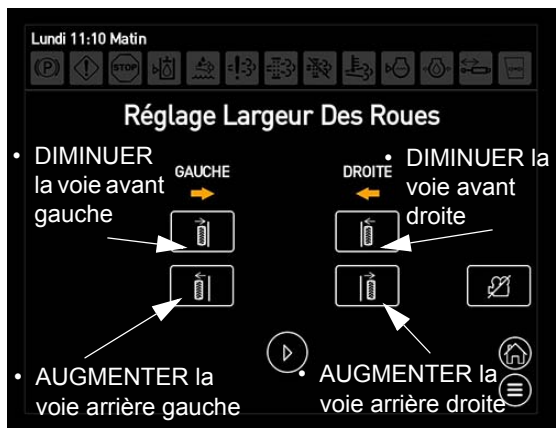
3. Appuyez sur la touche Voies (située sur la page Menu principal de l'afficheur de la machine) pour accéder à l'écran « Réglage des voies ».



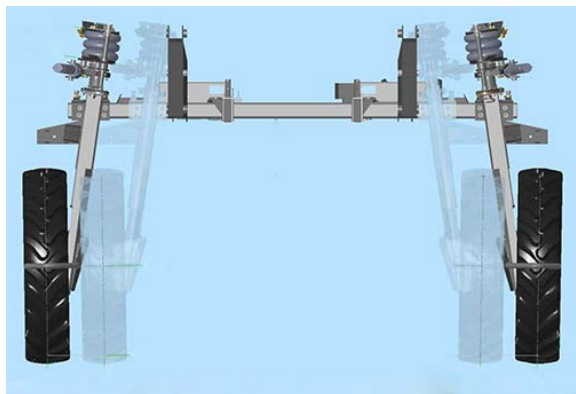
Touche Voies
(située sur la page Menu principal de l'afficheur de la machine)

4. Tout en conduisant entre 1,6 et 3,2 km/h (1 à 2 mph), appuyez sur la touche de réglage des voies de gauche/droite (située sur l'écran « Réglage des voies » de l'afficheur de la machine), selon le besoin, et maintenez-la enfoncée pour augmenter ou diminuer les voies correspondantes.

REMARQUE : appuyer sur la touche de réglage des voies de gauche/droite augmente ou diminue la voie des roues avant et arrière du côté correspondant. Toutefois, un équilibre précis est désiré, il est recommandé d'effectuer un réglage de chaque voie individuellement.



Touches de réglage des voies de gauche/droite (situées sur l'écran « Réglage des voies » de l'afficheur de la machine)



5. Observer l'indicateur de réglage correspondant à la voie (situé sur la jambe correspondante).

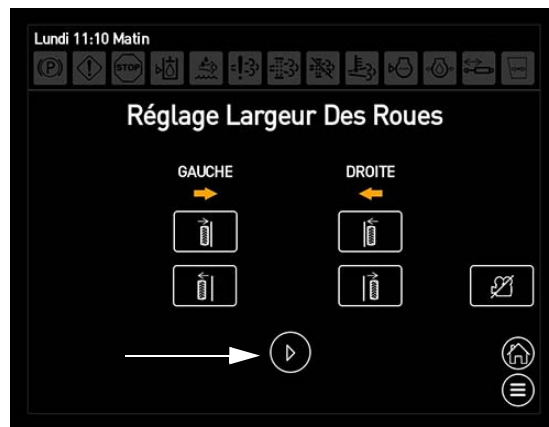


Indicateur de réglage de la voie - Vue typique

6. Relâchez la touche de réglage de voie lorsque vous avez obtenu la voie désirée.

Pour régler une voie individuelle

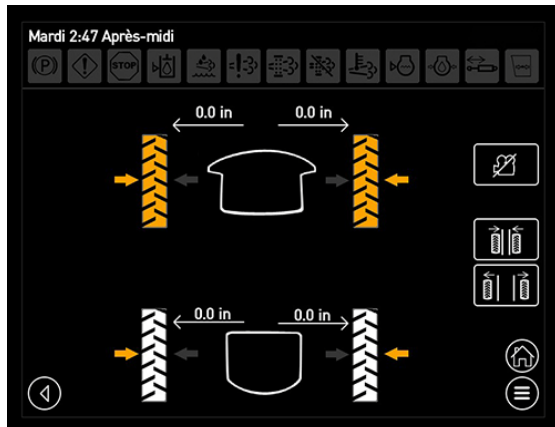
1. Appuyez sur la touche Suivant (située sur l'écran « Réglage des voies » de l'afficheur de la machine) pour accéder à l'écran « Réglage d'une voie individuelle ».



Touche Suivant (située sur l'écran « Réglage des voies » de l'afficheur de la machine)

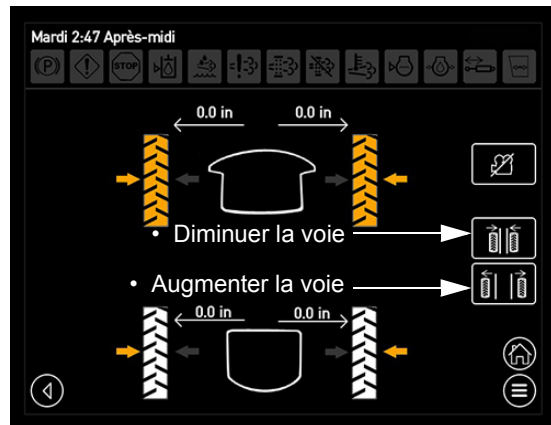
2. Sur l'écran « Réglage d'une voie individuelle », sélectionnez la voie que vous souhaitez régler individuellement en appuyant sur la/les « roue(s) » désirée(s) sur l'afficheur.

REMARQUE : vous pouvez également sélectionner les quatre (4) « roues » pour régler les quatre voies en même temps.



Écran « Réglage d'une voie individuelle »

3. Observez les environs et donnez-vous suffisamment de place pour vous déplacer vers l'avant et vers l'arrière pour régler les voies.
4. Tout en conduisant entre 1,6 et 3,2 km/h (1 à 2 mph), appuyez sur la touche Augmenter ou Diminuer la voie et maintenez-la enfoncée jusqu'à obtenir la voie souhaitée.



Touches Augmenter/Diminuer la voie (situées sur l'écran Réglage manuel des roues)

5. Observez l'indicateur de réglage correspondant à la voie (situé sur la jambe correspondante).



Indicateur de réglage de la voie
- Vue typique

6. Relâchez la touche Augmenter/Diminuer la voie lorsque vous avez obtenu la voie désirée.

REMARQUE : Le ou les bouton(s) Élargissement/Rétrécissement peuvent uniquement être maintenus enfoncé(s) pendant 9 secondes. Le ou les boutons(s) devront être à nouveau enfoncés en cas de dépassement des 9 secondes.

Activation de la caméra de vision arrière pendant le réglage des voies

Une touche d'activation de la caméra de vision arrière est présente sur l'écran « Réglage des voies » ainsi que sur l'écran « Réglage d'une voie individuelle » pour permettre à l'opérateur d'activer/désactiver la caméra de vision arrière directement à partir des écrans de réglage des voies.

- Appuyez sur la touche d'activation de la caméra de vision arrière pour désactiver la caméra. La touche devient lumineuse. Appuyez à nouveau sur la touche d'activation de la caméra de vision arrière pour activer la caméra.



Touche d'activation de la caméra de vision arrière
 (située sur l'écran « Réglage des voies » et sur l'écran « Réglage d'une voie individuelle »)

- Position désactivée (touche allumée) illustrée

ÉCHELLE

IMPORTANT

Si l'opérateur n'est pas sur le siège avec le Levier de vitesse de la transmission hydrostatique en position neutre pendant cinq (5) secondes, le frein de stationnement s'engagera, l'échelle s'abaissera et le témoin du frein de stationnement sur l'Afficheur de la machine s'allumera.

Pour relâcher le frein de stationnement :

1. L'opérateur doit être assis sur le siège de l'opérateur.
2. assurez-vous que le levier de commande de l'entraînement hydrostatique est en position NEUTRE.
3. Basculez l'interrupteur du Frein de stationnement sur Marche puis éteignez-le à nouveau.

! ATTENTION

L'échelle verticale n'est pas une plateforme d'entretien ni une marche.

- NE PAS monter sur l'échelle quand celle-ci est en position relevée.
- NE PAS abaisser l'échelle en présence de personnes au sol près de la machine.
- NE PAS essayer d'abaisser l'échelle depuis le niveau du sol.

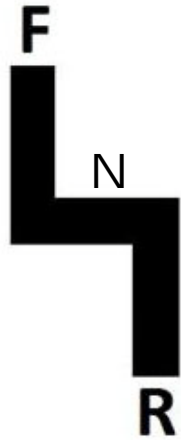
Le non-respect de cette consigne peut entraîner des blessures.

Pour abaisser l'échelle

! ATTENTION

Assurez-vous que le levier de vitesse de la transmission hydrostatique est en position NEUTRE avant d'engager le frein de stationnement. Le non-respect de ces consignes peut provoquer des blessures graves ou endommager la machine.

- **Pour abaisser l'échelle**, déplacez le levier de vitesse de la transmission hydrostatique à la position NEUTRE.



Levier de vitesse de la transmission hydrostatique
- Vue typique

- Faites glisser le levier de sécurité rouge (situé sur le contacteur du frein de stationnement) vers le BAS (vers l'arrière) et appuyez sur la partie supérieure de l'interrupteur vers le BAS.



Interrupteur du frein de stationnement (situé près du levier de vitesse de la transmission hydrostatique)
- Vue typique



Échelle
- Vue typique
* Position abaissée illustrée

REMARQUE : lorsque le frein de stationnement est engagé, un témoin de frein de stationnement (situé en haut à gauche sur chaque page de l'afficheur de la machine) et l'interrupteur du frein de stationnement s'allument.

Pour relever l'échelle

- Pour relever l'échelle, appuyez sur l'interrupteur du frein de stationnement vers le BAS (Off).

REMARQUE : lorsque l'échelle est relevée, le frein de stationnement se désactive (se desserre).

NETTOYEUR HAUTE-PRESSION

- si la machine en est équipée

REMARQUE : le frein de stationnement doit être enclenché avant d'utiliser le nettoyeur haute-pression.

⚠ ATTENTION

L'eau sous pression peut être abrasive.

- Ne jamais diriger la lance vers une personne ou une partie quelconque du corps.
- Ne jamais utiliser directement sur des matériaux fragiles ou délicats.

Le non-respect de ces précautions pourrait entraîner des blessures graves ou des dommages matériels importants.

⚠ ATTENTION

Ne jamais attacher la gâchette de la lance en position tirée ou démarrer la machine avec la lance sans surveillance. Le débit haute pression peut transformer la lance en un risque de projectile, entraînant des blessures ou des dommages matériels.

⚠ ATTENTION

Porter des lunettes de protection ou un écran facial pour protéger les yeux contre les pulvérisations, les produits chimiques ou les éclaboussures de matériaux pendant l'utilisation d'un nettoyeur haute-pression.

AVIS

Ne jamais utiliser un nettoyeur haute-pression pour nettoyer des composants sous le capot. Le non-respect de cette consigne peut endommager le moteur ou les composants et annuler la garantie.

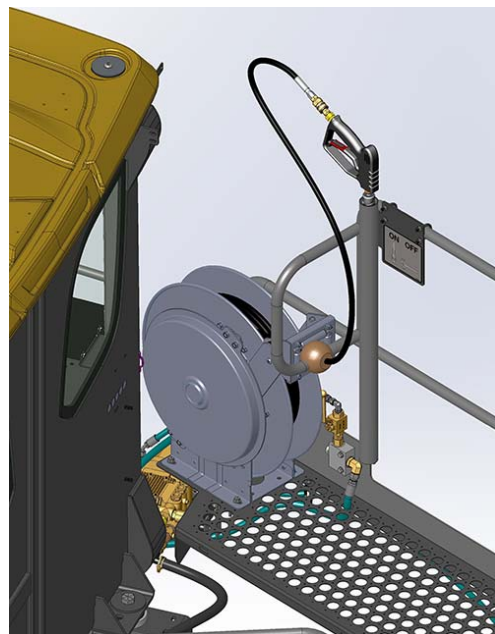
AVIS

Ne jamais faire fonctionner le nettoyeur haute pression sans alimentation en eau. Faire fonctionner sans alimentation en eau peut entraîner une défaillance de la pompe à eau et annuler la garantie.

REMARQUE : inspectez le tuyau flexible de lavage sous pression quotidiennement pour vérifier l'absence de coupure ou d'abrasion.

Pour faire fonctionner le nettoyeur haute pression

1. Assurez-vous qu'il y a une quantité suffisante d'eau dans la cuve de rinçage.
2. Assurez-vous que la lance et le tuyau du nettoyeur haute-pression sont bien raccordés.

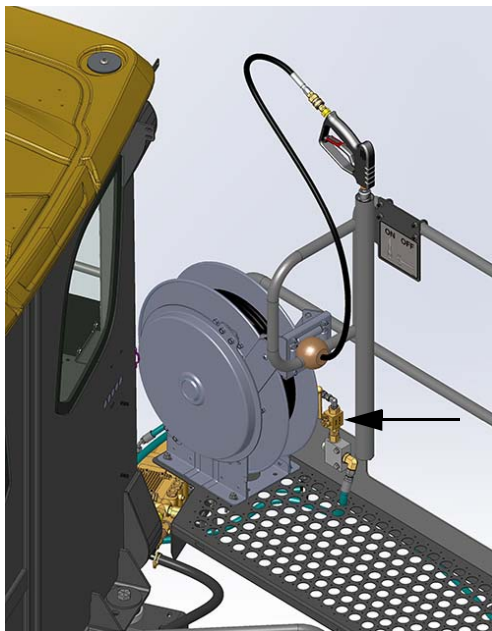
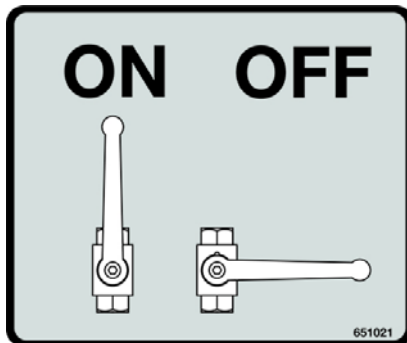


Lance du nettoyeur haute pression et enrouleur de tuyau (situés derrière le côté droit de la cabine)
 - Vue typique

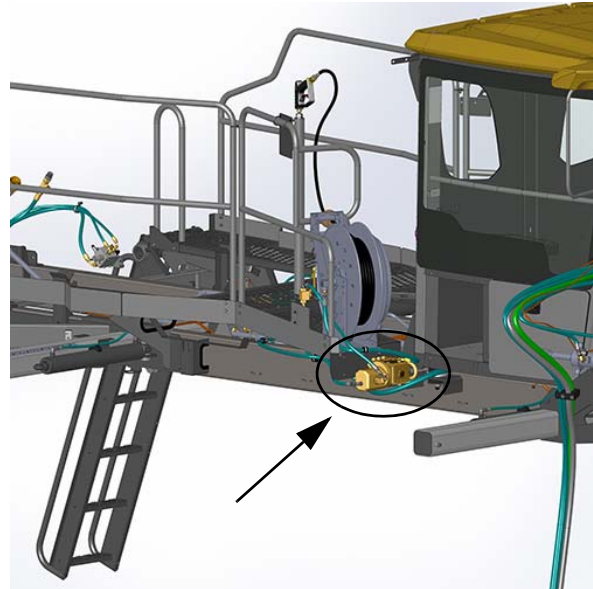
3. Assurez-vous que le levier de vitesse de la transmission hydrostatique est en

position NEUTRE et que le frein de stationnement est activé.

4. Démarrez le moteur.
5. Activez la pompe du nettoyeur haute-pression (située sous la plate-forme du côté avant droit de la machine) en tournant vanne manuelle du nettoyeur haute-pression (située derrière la partie droite de la cabine) dans le sens antihoraire pour la mettre en position ON (Ouvverte).



Vanne manuelle du nettoyeur haute-pression
(située derrière le côté droit de la cabine)
- Vue typique



Pompe du nettoyeur haute pression
(située en dessous de la plate-forme
avant droite)
- Vue typique

6. Le nettoyeur haute-pression est maintenant prêt à être utilisé. Étirez le tuyau flexible comme désiré.
7. **Lorsque vous avez terminé**, rétractez le tuyau flexible et tournez vanne manuelle du nettoyeur haute-pression dans le sens horaire pour la mettre en position OFF (Fermée).

Entretien de la pompe

AVIS

Ne pas utiliser d'acides, de solvants à base de pétrole, de matériaux très chlorés ou d'insecticides dans le nettoyeur haute-pression. Le non-respect de cette consigne peut endommager les composants internes du nettoyeur. Utiliser uniquement des détergents formulés spécialement pour une utilisation avec les nettoyeurs haute-pression et suivre les consignes d'utilisation du fabricant.

- Vérifier quotidiennement le niveau d'huile dans la pompe du nettoyeur haute-pression. « Faire l'appoint » si nécessaire.
- Remplacer l'huile de la pompe du nettoyeur haute-pression toutes les 200 heures de fonctionnement.
- Huile non détergente de poids 30 recommandée.

Informations supplémentaires

Reportez-vous aux informations du fabricant pour connaître les mesures de sécurité, d'entretien et de remisage, ainsi qu'obtenir des conseils de dépannage.

BATTERIES

⚠ AVERTISSEMENT

Les bornes et les cosses de batterie et les accessoires connexes contiennent du plomb et des composés du plomb, ainsi que des produits chimiques officiellement reconnus dans l'État de Californie comme pouvant entraîner des cancers, des anomalies à la naissance et d'autres affections liées à la reproduction.

⚠ ATTENTION

Les batteries contiennent de l'acide sulfurique. Évitez tout contact avec la peau, les yeux ou les vêtements. Ne pas respirer les fumées ou ingérer du liquide. Les batteries contiennent des gaz qui peuvent exploser. Tenir éloigné des flammes et des étincelles.

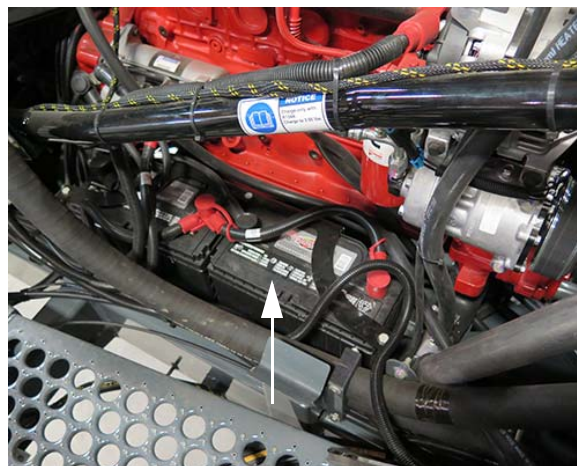
⚠ ATTENTION

Débrancher la batterie lors de l'entretien de toute pièce du circuit électrique. Le non-respect de ces précautions pourrait entraîner des blessures graves ou des dommages matériels importants.

Accès

La batterie se trouve sur le côté arrière droit de la machine.

REMARQUE : lors de l'entretien du système électrique, toujours retirer la batterie (rebranchez le câble de masse en dernier).



Batterie
(située dans la partie arrière droite de la machine)
- Vue typique

Charge

⚠ ATTENTION

Le système électrique est sous 12 V avec négatif à la masse. Agir avec précaution lors de l'utilisation d'une batterie d'appoint avec des câbles de démarrage afin d'éviter les risques de blessures ou l'endommagement de pièces électriques.

1. Attacher une extrémité du câble de démarrage à la borne positive de la batterie d'appoint et l'autre extrémité à la borne positive de la batterie du véhicule connectée au démarreur.
2. Attacher une extrémité du second câble à la borne négative de la batterie d'appoint et l'autre extrémité au châssis du véhicule à bonne distance de la batterie.
3. Pour retirer les câbles, procéder exactement dans l'ordre inverse de ci-dessus, afin d'éviter des étincelles. Voir le manuel d'utilisation pour obtenir des informations supplémentaires.

Pour votre commodité, un jeu de bornes de charge de la batterie auxiliaire se trouve sur l'arrière du châssis principal, permettant de recharger facilement la batterie.



Bornes de charge de la batterie auxiliaire
 (situées sur le châssis principal arrière)
 - Vue typique

Branchez les câbles de charge de la batterie aux bornes de charge de la batterie auxiliaire, comme vous le feriez à la batterie : branchez le câble positif à la borne positive et le câble négatif à la borne négative.

REMARQUE : assurez-vous que les bornes sont toujours propres et couvertes par des capuchons lorsqu'elles ne sont pas utilisées.

AVIS

Pour assurer un bon contact électrique, les connexions aux bornes de la batterie doivent être aussi propres et serrées que possible.

Nettoyage

- Débranchez les câbles de la batterie de la batterie.
- Enlevez toute trace de corrosion avec une brosse métallique ou une brosse pour cosses et bornes de batterie.
- Lavez les connexions des câbles et des bornes de la batterie avec une solution

diluée de bicarbonate de soude et d'ammoniaque.

- Appliquez de la graisse (ou de la graisse diélectrique) pour empêcher la corrosion.
- Rebranchez les batteries en veillant à ce que les connexions soient bien serrées.
- Nettoyez toutes les 100 heures de fonctionnement.

Remplacement

Installez une batterie de remplacement avec des caractéristiques équivalentes aux spécifications suivantes :

- **Tension** - 12 V uniquement
- **Capacité de démarrage à froid (CCA)** - 30 secondes à -18 °C (0 °F)
- **Capacité de réserve** - 185 minutes à 25 ampères

Remisage

Reportez-vous à la rubrique « Remisage » de la section *Entretien et remisage* dans ce manuel pour des informations supplémentaires.

SECTIONNEUR GÉNÉRAL DE LA BATTERIE

AVERTISSEMENT

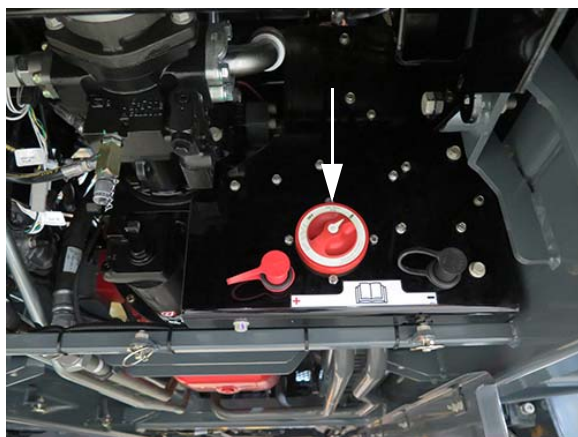
NE PAS utiliser le sectionneur général de la batterie comme un dispositif de sécurité lors de travaux sur le système électrique. Débrancher le câble négatif de la batterie avant de procéder à une opération d'entretien.

IMPORTANT

- Ne pas contourner le sectionneur.
- Ne pas brancher d'appareils électriques directement aux bornes de la batterie.
- Tourner le commutateur en position OFF (mise hors tension) avant de procéder à l'entretien du matériel électrique.
- Isoler complètement les équipements électroniques avant d'effectuer un soudage, en débranchant la borne négative de la batterie.
- Tourner le commutateur en position ON (marche) pour utiliser la machine.

Votre machine est équipée d'un sectionneur général de la batterie (situé sur le châssis principal arrière), afin de désactiver l'alimentation par la batterie et couper toute alimentation électrique au moteur.

- Tournez le sectionneur général de la batterie sur la position ON (marche - dans le sens horaire) ou OFF (mise hors tension - dans le sens inverse horaire) pour utiliser la machine.



Sectionneur général de la batterie
(situé sur le châssis principal arrière)
- Vue typique

REMARQUE : tournez le sectionneur général de la batterie sur la position OFF (mise hors tension) lors d'un remisage de longue durée.

REMARQUE : moteurs Tier 4 Final - laissez la pompe de recirculation du fluide d'échappement diesel (AUS 32) terminer de fonctionner avant de tourner le sectionneur général de la batterie sur la position OFF (mise hors tension).

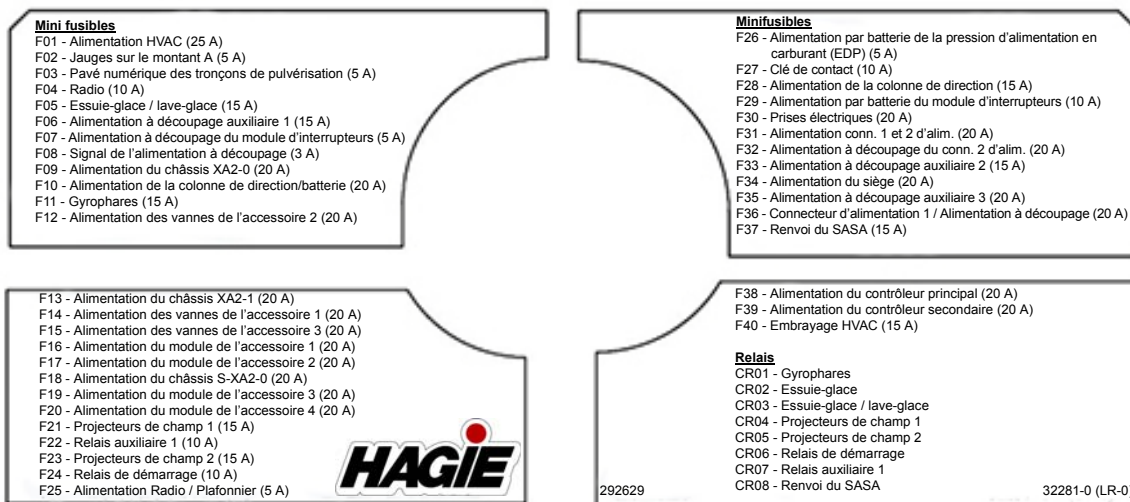
FUSIBLES ET RELAIS

Fonctions de l'intérieur de la cabine



Disjoncteurs / fusibles (intérieurs)
 (situés à l'arrière de la console latérale -
 retirer le plateau pour y accéder)
 - Vue typique

L'étiquette suivante est apposée sous la console latérale (retirer le plateau pour y accéder). Elle fournit des informations sur les calibres (en ampères) des fusibles/relais des composants de la machine.

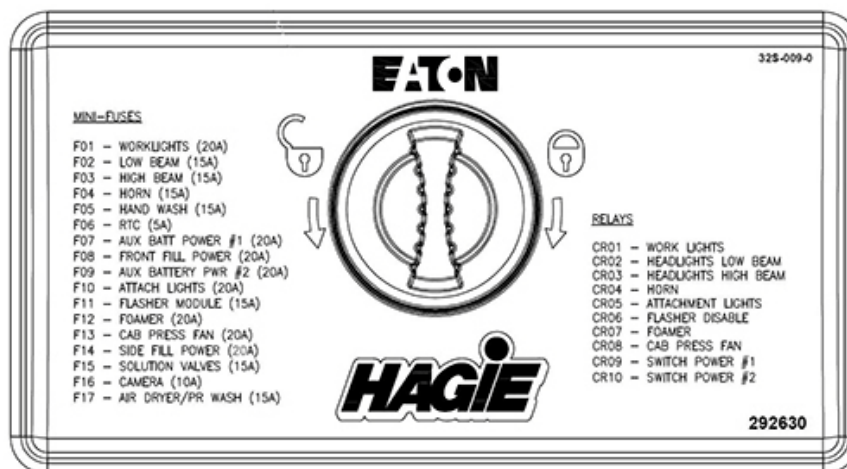


Fonctions des feux / systèmes extérieurs



Disjoncteurs / fusibles (extérieurs)
(situés en dessous de la cabine -
retirez le panneau pour y accéder)
- Vue typique

L'étiquette suivante est apposée sous la cabine. Elle fournit des informations sur les calibres (en ampères) des fusibles/relais des composants de la machine.



MINI FUSIBLES

F01 – PROJECTEURS DE TRAVAIL (20 A)
F02 – FEUX DE CROISEMENT (15 A)
F02 – PHARES LONGUE PORTÉE (15 A)
F04 – KLAXON (15 A)
F05 – LAVE-MAINS (15 A)
F06 – HORLOGE TEMPS RÉEL (5 A)
F07 – ALIMENTATION AUXILIAIRE PAR BATTERIE 1 (20 A)
F08 – ALIMENTATION DU REMPLISSAGE PAR L'AVANT (20 A)
F09 – ALIMENTATION AUXILIAIRE PAR BATTERIE 2 (20 A)
F10 – PROJECTEURS DE L'ACCESSOIRE (20 A)
F11 – MODULE DES CLIGNOTANTS (15 A)
F12 – MOUSSEUR (20 A)
F13 – VENTILATEUR PRESSION CABINE (20 A)
F14 – ALIMENTATION DU REMPLISSAGE PAR LE CÔTÉ (20 A)
F15 – VANNES DE SOLUTION (15 A)
F16 – CAMÉRA (10 A)
F17 – DESSICCATEUR D'AIR / NETTOYEUR HAUTE PRESSION (15A)

RELAIS

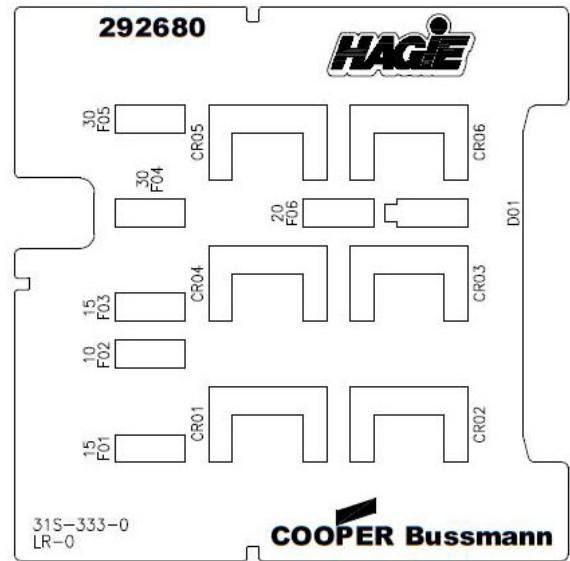
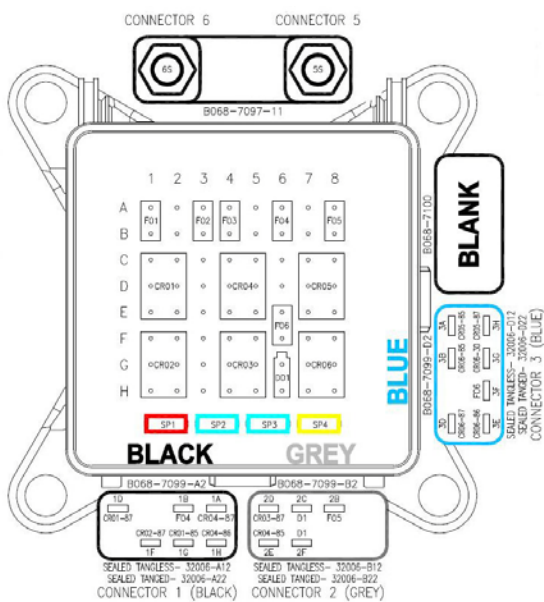
CR01 – PROJECTEURS DE TRAVAIL
CR02 – FEUX DE CROISEMENT
CR03 – PHARES DE ROUTE
CR04 – KLAXON
CR05 – PROJECTEURS DE L'ACCESSOIRE
CR06 – CLIGNOTANTS DÉSACTIVÉS
CR07 – MOUSSEUR
CR08 – VENTILATEUR PRESSION CABINE
CR09 – ALIMENTATION À DÉCOUPAGE 1
CR10 – ALIMENTATION À DÉCOUPAGE 2

Fusibles et relais du moteur Tier 4 Final



Bloc de fusibles et relais du moteur
Tier 4 Final
(situé en dessous de la batterie, dans la
partie arrière droite de la machine)
- Vue typique

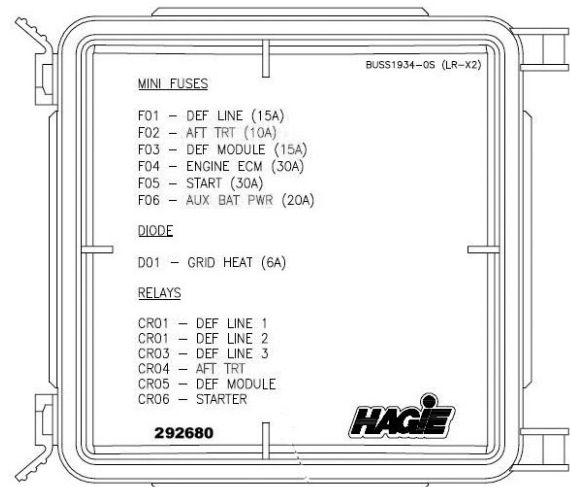
Les étiquettes suivantes sont apposées
près du bloc de fusibles et relais du moteur.
Elles fournissent des informations sur les
calibres (en ampères) des fusibles/relais des
composants de la machine.



Emplacement des dispositifs

Emplac.	Réf.	Dispositif	N° de pièce
D1	F01	Mini fusible	ATM-15UNP-PEC
D2	F02	Mini fusible	ATM-10UNP-PEC
D3	F03	Mini fusible	ATM-15UNP-PEC
D4	F04	Mini fusible	ATM-30UNP-PEC
D5	F05	Mini fusible	ATM-30UNP-PEC
D6	R1	Micro 5 broches 12 V, 35 A	B120-7025
D7	R4	Micro 5 broches 12 V, 35 A	B120-7025
D8	R5	Micro 5 broches 12 V, 35 A	B120-7025
D9	F06	Mini fusible	ATM-20UNP-PEC
D10	R2	Micro 5 broches 12 V, 35 A	B120-7025
D11	R3	Micro 5 broches 12 V, 35 A	B120-7025
D12	R6	Micro 5 broches 12 V, 35 A	B120-7025
D13	D01	Diode 6 A	22903-6V

Emplacement des dispositifs de réserve		
Emplacement	Dispositif	N° de pièce
SP1	Mini fusible	ATM-10UNP-PEC
SP2	Mini fusible	ATM-15UNP-PEC
SP3	Mini fusible	ATM-20UNP-PEC
SP4	Mini fusible	ATM-30UNP-PEC



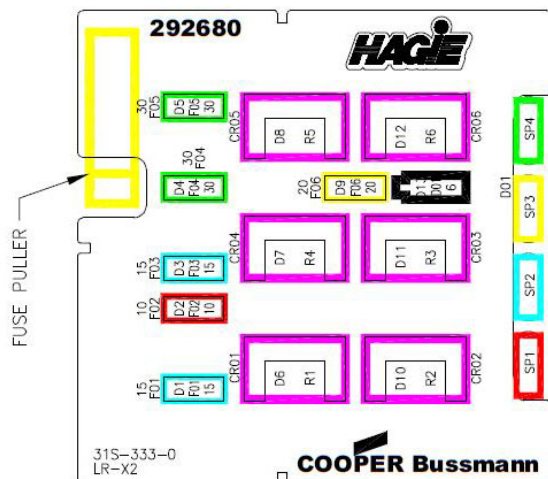
Nombre total de dispositifs		
Dispositif	N° de pièce	Quantité
Mini fusible	ATM-10UNP-PEC	2
Mini fusible	ATM-15UNP-PEC	3
Mini fusible	ATM-20UNP-PEC	2
Mini fusible	ATM-30UNP-PEC	3
Diode 6 A	22903-6V	1
Micro 5 broches 12 V, 35 A	B120-7025	6

Fusible de l'actionneur du capot



Fusible de l'actionneur du capot
(situé en dessous de la partie
arrière droite de la machine)
- Vue typique

Si votre machine est équipée du kit cultures hautes, retirez le panneau arrière et le rideau à brosse



CALIBRE DES FUSIBLES ET DES RELAIS

Fusibles et relais - extérieur (situés en dessous de la cabine) <i>- retirez le panneau pour y accéder</i>		
Fusible	Calibre (A)	Fonction
F01	20	Projecteurs de travail
F02	15	Feux de route (feux de croisement)
F03	15	Feux de route (phares longue portée)
F04	15	Klaxon
F05	15	Lave-mains
F06	5	Alimentation par batterie de l'horloge temps réel
F07	20	Alimentation par batterie auxiliaire 1
F08	20	Remplissage par l'avant
F09	20	Alimentation par batterie auxiliaire 2
F10	20	Projecteurs de l'accessoire
F11	15	Module des clignotants
F12	20	Marqueur à mousse
F13	20	Ventilateur de pression de la cabine
F15	15	Vannes de solution
F16	10	Caméra
F17	15	Dessiccateur d'air
Relais	Calibre (A)	Fonction
CR01	35	Projecteurs de travail
CR02	35	Feux de route (feux de croisement)
CR03	35	Feux de route (phares longue portée)
CR04	35	Klaxon
CR05	35	Projecteurs de l'accessoire
CR06	35	Clignotants désactivés
CR07	35	Marqueur à mousse
CR08	35	Ventilateur de pression de la cabine
CR09	35	Alimentation des commutateurs 1
CR10	35	Alimentation des commutateurs 2

Fusibles et relais - intérieur (situés à l'arrière de la console latérale) <i>- retirer le plateau pour y accéder</i>		
Fusible	Calibre (A)	Fonction
F01	25	Alimentation HVAC
F02	5	Jauges sur le montant A
F03	5	Vannes de solution de la rampe (pavé numérique des sections de pulvérisation)
F04	10	Alimentation de la radio
F05	15	Alimentation des essuie-glaces et du lave-glace
F06	15	Alimentation à découpage auxiliaire 1
F07	5	Alimentation à découpage du module d'interrupteurs
F08	3	Rétroviseurs à commande électrique / signal d'alimentation pour alimentation à découpage auxiliaire (en dessous de la cabine)
F09	20	Alimentation du châssis XA2-0
F10	20	Colonne de direction / alimentation par batterie
F11	15	Gyrophares
F12	20	Alimentation des vannes de l'accessoire 2
F13	20	Alimentation du châssis XA2-1
F14	20	Alimentation des vannes de l'accessoire 1
F15	20	Alimentation des vannes de l'accessoire 3
F16	20	Alimentation du module 1 de l'accessoire
F17	20	Alimentation du module 2 de l'accessoire
F18	20	Alimentation du châssis S-XA2-0
F19	20	Alimentation du module 3 de l'accessoire
F20	20	Alimentation du module 4 de l'accessoire
F21	15	Projecteurs de champ 1
F22	10	Relais auxiliaire 1
F23	15	Projecteurs de champ 2
F24	10	Relais du démarreur
F25	5	Radio / Plafonnier
F26	5	Alimentation par batterie de la pression d'alimentation en carburant (EDP)
F27	10	Clé de contact

F28	15	Alimentation de la colonne de direction
F29	10	Alimentation par batterie du module d'interrupteurs
F30	20	Prises électriques
F31	20	Alimentation par batterie des connecteurs d'alimentation 1 et 2
F32	20	Connecteur d'alimentation 2 / Alimentation à découpage
F33	15	Alimentation à découpage auxiliaire 2
F34	20	Alimentation du siège
F35	20	Alimentation à découpage auxiliaire 3
F36	20	Connecteur d'alimentation 1 / Alimentation à découpage
F37	15	Signal de renvoi du SASA
F38	20	Alimentation du contrôleur principal (sous la cabine)
F39	20	Alimentation du contrôleur secondaire (sous la cabine)
F40	15	Embrayage HVAC
Relais	Calibre (A)	Fonction
CR01	35	Gyrophares
CR02	35	Essuie-glace
CR03	35	Essuie-glace / lave-glace
CR04	35	Projecteurs de champ 1
CR05	20	Projecteurs de champ 2
CR06	20	Relais du démarreur
CR07	35	Relais auxiliaire 1
CR08	20	Relais de renvoi du SASA
Relais - Faisceau de câblage externe (situé sous le côté droit de la cabine)		
	Calibre (A)	Fonction
	30 / 50 A	Signal de la pompe à solution
	30 / 50 A	Retour de la pompe à solution
	30 / 50 A	Activation de la pompe à solution

Fusibles et relais - Moteur Tier 4 Final (montés sur la plaque de protection du moteur, en dessous de la batterie)		
Fusible (mini)	Calibre (A)	Fonction
F01	15	Conduites d'AUS 32
F02	10	Traitement postcombustion des gaz d'échappement
F03	15	Module de l'AUS 32
F04	30	Module ECM du moteur
F05	30	Démarrage
F06	20	Alimentation par batterie auxiliaire
Diode	Calibre (A)	Fonction
D01	6	Réchauffeur du collecteur d'admission
Relais	Calibre (A)	Fonction
CR01		Conduite d'AUS 32 1
CR01		Conduite d'AUS 32 2
CR03		Conduite d'AUS 32 3
CR04		Traitement postcombustion des gaz d'échappement
CR05		Module de l'AUS 32
CR06		Démarrreur

RAMPES DE PULVÉRISATION

(18/24 mètres et 18/27 mètres)

Les rampes de pulvérisation sont contrôlées par un système électrohydraulique. Ce système comporte des commutateurs manipulés par l'opérateur (situés sur la console latérale et sur le levier de vitesse de la transmission hydrostatique) et des vérins hydrauliques (fixés à la rampe), qui permettent de soulever, de mettre de niveau et de déplier horizontalement.



AVERTISSEMENT

Lors de l'utilisation ou du positionnement des rampes, veuillez à respecter les consignes de sécurité suivantes :

- Surveiller les deux côtés de la rampe pendant la procédure de pliage.
- Placer les rampes sur leur support avant de laisser la machine sans surveillance.
- Veiller à ce que les rampes soient repliées avant de les placer sur leurs supports.
- Sélectionner un endroit sans risque avant de déplier / replier les rampes.
- Demander à toute personne présente d'évacuer la zone.
- Vérifier l'absence d'obstacles aériens.
- Ne pas déplier ou replier les rampes près de lignes électriques. Le contact avec des lignes à haute tension pourrait entraîner des blessures graves ou la mort.
- L'équipement de pulvérisation est conçu pour une utilisation **DANS LES CHAMPS UNIQUEMENT**. Ne pas essayer d'utiliser la machine pour une application autre que celle pour laquelle elle a été conçue.

AVERTISSEMENT

Les systèmes de commande hydrauliques et électriques sont optimisés pour l'utilisation de l'accessoire de rampe de pulvérisation. Toute modification de ces systèmes pourrait entraîner des mouvements imprévus et non contrôlés. NE PAS installer de systèmes de commande qui ne sont pas approuvés par Hagie Manufacturing Company.

ATTENTION

Lors de l'utilisation ou du positionnement des rampes, veillez à respecter les consignes de sécurité suivantes. Le non-respect de ces instructions peut provoquer des blessures et entraîner des dégâts matériels.

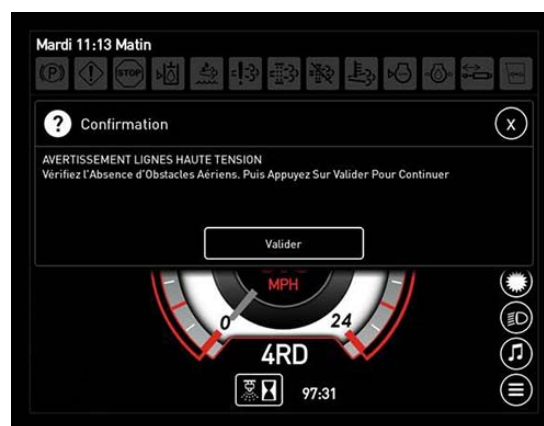
- Ne pas déplier ou replier les extensions de la rampe lorsque la rampe principale se trouve dans son support.
- Ne jamais utiliser la machine avec une extension de rampe déployée et l'autre extension reposant sur son support.
- S'assurer que les rampes sont repliées et qu'elles reposent sur leurs supports, avant de transporter la machine.

Lignes électriques

Hagie Manufacturing Company ne saurait trop insister sur les précautions extrêmes qui doivent être prises lors de l'utilisation d'équipement à proximité de lignes électriques à haute tension. Assurez-vous toujours qu'il existe suffisamment d'espace lors du transport, du dépliage et du repliage de la rampe, ou lors de la pulvérisation, à proximité de lignes électriques à haute tension.



Par mesure de sécurité, un message d'avertissement concernant les lignes électriques à haute tension apparaît sur l'afficheur de la machine avant de déployer les extensions des rampes. Pour continuer, appuyer sur ACKNOWLEDGE (Confirmer) pour confirmer qu'il n'y a pas de lignes électriques aériennes ou d'obstacles.



Avertissement lignes haute tension
(situé sur l'afficheur de la machine)

Replier hydrauliquement les extensions d'une rampe de pulvérisation de 18/24 mètres ou de 18/27 mètres, et arrêter les tronçons extérieurs, transforme, d'un point de vue pratique, la rampe en une rampe de pulvérisation de 18 mètres.

Reportez-vous à la rubrique *Systèmes de pulvérisation* dans cette section pour de plus amples informations.



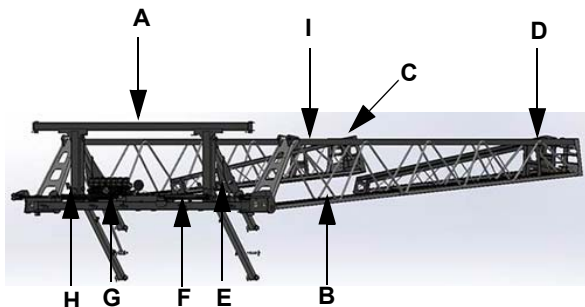
Extension de rampe - Tronçon extérieur
(position repliée)
- Vue typique



Extension de rampe - Tronçon extérieur
 (position dépliée)
 - Vue typique

Composants de la rampe de pulvérisation

- (A) - Traverse
- (B) - Tronçon de la rampe principale
- (C) - Extension de rampe (tronçon extérieur)
- (D) - Vérins de mise à niveau (2)
- (E) - Vérins de levage (2)
- (F) - Vérins de repliement (2)
- (G) - Bloc de repliement de la section principale/extérieure
- (H) - Bloc de levage/mise à niveau
- (I) - Vérins de repliement de la section extérieure



Remise sous pression des circuits de décrochage de sécurité

Dans le cas où le tronçon de la section principale/extérieure de la rampe se détache ou que la machine est éteinte tandis que la rampe se trouve en position de pulvérisation, un message d'avertissement s'affiche, indiquant que la rampe est en position de pulvérisation, mais qu'elle n'est pas sous pression. Appuyez sur OK pour confirmer, puis remettez la rampe sous pression en appuyant sur la position DÉPLIER du commutateur de la rampe gauche ou droite (situé sur le levier de vitesse de la transmission hydrostatique).

Outre le message d'avertissement concernant la pression de la rampe, un indicateur de pression dans la rampe s'allume dans la partie supérieure de toute page affichée.



Avertissement de pression dans la rampe

REMARQUE : le fait de ne pas remettre les circuits de la rampe sous pression peut entraîner une dérive progressive des rampes au niveau des articulations.

Décrochage de sécurité de la rampe principale

La rampe de pulvérisation est équipée d'un circuit de décrochage de sécurité de la rampe principale. Lorsque la rampe de pulvérisation est repliée comme une rampe de 24 ou 27 mètres, un circuit hydraulique (situé sur le collecteur de repliement) fournit des fonctions de décrochage de sécurité de la rampe principale en cas de conditions de service difficiles.

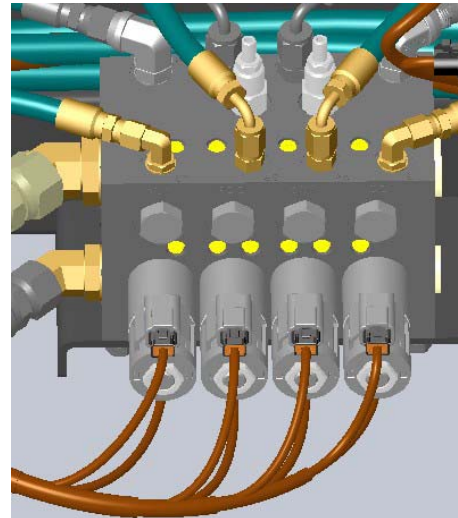


Décrochage de sécurité de la rampe principale
 - Vue typique

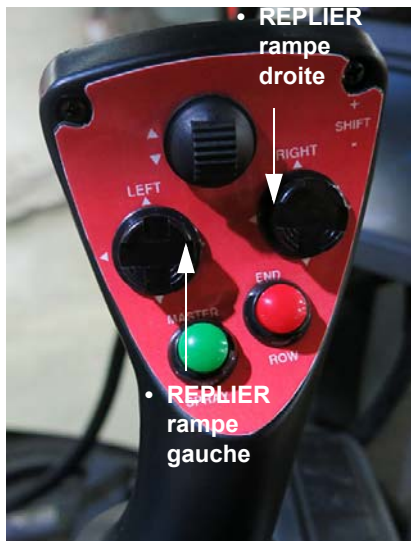
Pour réinitialiser le décrochage de sécurité de la rampe principale

- Une fois la rampe décrochée et la machine immobilisée, appuyez sur la position DÉPLIER du commutateur correspondant de la rampe gauche ou droite (situé sur le levier de vitesse de la transmission hydrostatique) pour ramener la rampe en place et remettre le circuit sous pression.

REMARQUE : la rampe commence à réagir à un événement de décrochage de sécurité lorsqu'elle est soumise à une pression directe de relâchement configurée à 3 500 psi (241 bars).



Libération hydraulique du décrochage - Décrochage de sécurité de la rampe principale (située sur la partie centrale de la traverse) - Vue typique



Commutateurs des rampes gauche/droite (situés sur le levier de commande de l'entraînement hydrostatique) - Vue typique

- Appuyez sur la position DÉPLIER du commutateur correspondant de la rampe gauche ou droite et maintenez-le enfoncé, jusqu'à ce que la section repliable principale de la rampe soit revenue à sa position de pulvérisation.



Commutateurs des rampes gauche/droite (situés sur le levier de commande de l'entraînement hydrostatique) - Vue typique

REMARQUE : Les décrochages de la rampe principale ne peuvent pas être repliés si la vitesse de la machine est supérieure à 16 km/h (10 mph).

Décrochages des rampes extérieures

La rampe de pulvérisation est équipée d'un circuit de décrochage de sécurité des tronçons extérieurs. Lorsque la rampe est repliée comme une rampe de pulvérisation de 24 ou 27 mètres, un circuit hydraulique (situé sur la section extérieure de la rampe) fournit des fonctions de décrochage de la rampe extérieure.



Décrochage du tronçon extérieur de la rampe
- Vue typique

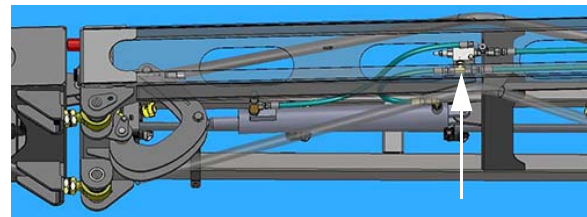
Pour réinitialiser le décrochage de la rampe extérieure

- Une fois la rampe décrochée, appuyez momentanément sur le commutateur d'extension de rampe correspondant (situé sur la console latérale) vers le BAS (position repliée), afin d'arrêter le mouvement et de réinitialiser libération hydraulique du décrochage.

REMARQUE : La récupération hydraulique du décrochage s'interrompt à 275 bars (4 000 psi).



Commutateurs des extensions de rampe de gauche/droite (situés sur la console latérale)
- Vue typique



Récupération hydraulique du décrochage -
Décrochages des rampes extérieures (situés sur chaque tronçon de rampe extérieure)
- Vue typique

- Appuyez sur le commutateur d'extension de rampe correspondant (situé sur la console latérale) vers le HAUT (position dépliée), jusqu'à ce que les tronçons de la rampe extérieure soient retournés à leur position de pulvérisation.

Repliement automatique

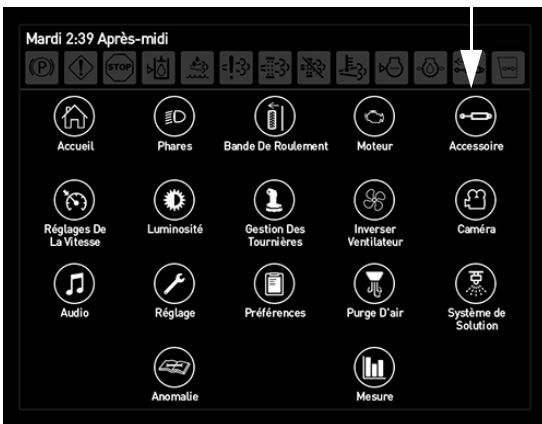
- si la machine en est équipée



La fonction de repliement automatique est la méthode privilégiée pour le dépliement/repliement de la rampe. En outre, elle facilite l'utilisation de la machine par l'opérateur.

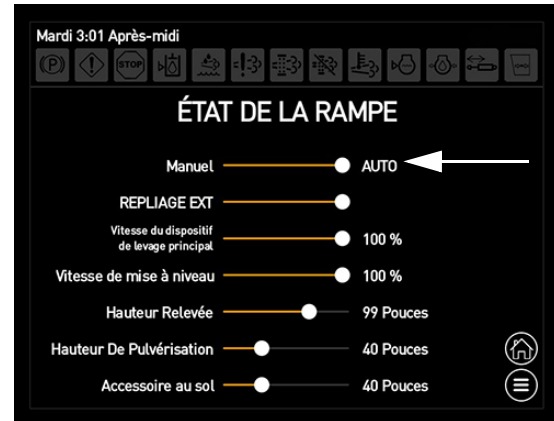
REMARQUE : assurez-vous que le levier de commande de l'entraînement hydrostatique est en position NEUTRE. Si le levier de commande est déplacé dans une position autre que NEUTRE pendant l'opération de pliage, le mouvement de la rampe s'arrête.

1. Appuyez sur la touche Outil de travail (située sur la page Menu principal de l'afficheur de la machine) pour accéder à l'écran « État de la rampe ».



Touche Outil de travail
(située sur la page Menu principal
de l'afficheur de la machine)

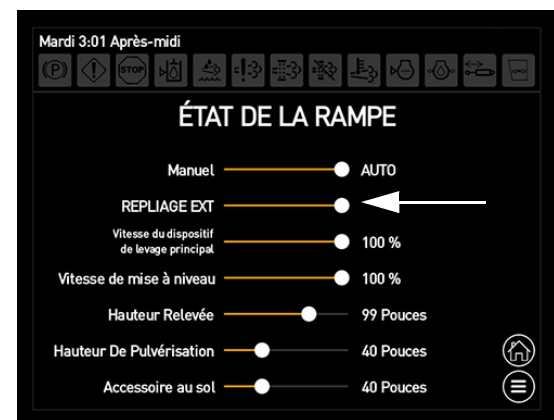
2. Sur l'écran « État de la rampe », faites glisser le curseur Mode Manuel/Auto sur la position AUTO.



Mode Manuel/Auto
(situé sur l'écran État de la rampe)

3. Sur l'écran « État de la rampe », faites glisser le curseur Mode Extensions repliables vers la DROITE pour activer le fonctionnement automatique de dépliement/repliement des extensions repliables extérieures.

REMARQUE : extensions repliables doit être activé pour permettre l'opération de dépliement/repliement automatique des sections repliables extérieures.

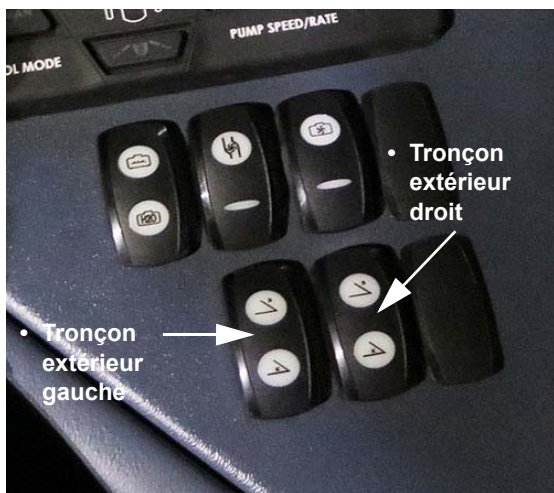


Mode Extensions repliables
Écran État de la rampe

En mode « Auto » et avec « Extensions repliables » activé, il est possible de commander la rampe avec les commutateurs des extensions de rampe (situés sur la console latérale).

REMARQUE : lorsque « Extensions repliables » est désactivé, la rampe principale se replie/déplie, mais pas les tronçons repliables extérieurs.

- Appuyez sur le HAUT et maintenez enfoncés les **deux** commutateurs d'extension de rampe (gauche et droite) (situés sur la console latérale) pour déplier la rampe avec tous les tronçons en position dépliée.



Commutateurs des extensions de rampe de gauche/droite (situés sur la console latérale)
 - Vue typique

- Appuyez sur le BAS et maintenez enfoncés les **deux** commutateurs d'extension des rampes (gauche et droite) (situés sur la console latérale) pour replier la rampe en position complètement rétractée.

Replieement manuel



ATTENTION

Les rampes se déplient, même si elles se trouvent toujours dans le support de la rampe ou ne sont pas étendues horizontalement.

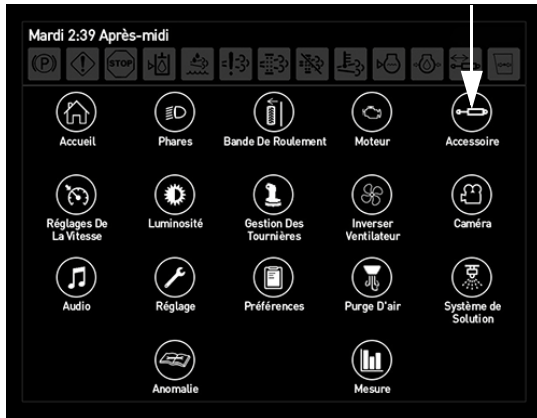
AVIS

Ne pas abaisser le dispositif de levage principal pendant que la rampe se trouve dans le support. Le non-respect de cette consigne entraînerait des dommages matériels.

Déplieement manuel (extension)

REMARQUE : assurez-vous que le levier de commande de l'entraînement hydrostatique est en position **NEUTRE**. Si le levier de commande est déplacé dans une position autre que **NEUTRE** pendant l'opération de pliage, le mouvement de la rampe s'arrête.

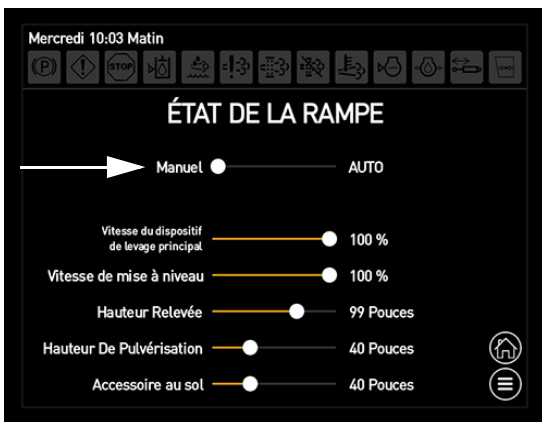
- Appuyez sur la touche Outil de travail (située sur la page Menu principal de l'afficheur de la machine) pour accéder à l'écran « État de la rampe ».



Touche Outil de travail
(située sur la page Menu principal de
l'afficheur de la machine)

2. Sur l'écran « État de la rampe », faites glisser le curseur Mode Manuel/Auto sur la position MANUEL.

REMARQUE : lorsque le mode Manuel est activé, les extensions repliables sont désactivées.



Mode Manuel/Auto
(situé sur l'écran État de la rampe)

3. Appuyez sur la position SOULEVER des commutateurs des rampes gauche/droite (situés sur le levier de vitesse de la transmission hydrostatique) et maintenez-les enfoncés, pour soulever les vérins de mise à niveau jusqu'en haut.



Commutateurs des rampes
gauche/droite
(situés sur le levier de commande de
l'entraînement hydrostatique)
- Vue typique

4. Appuyez sur la position DÉPLIER des commutateurs des rampes gauche/droite correspondants et maintenez-les enfoncés, pour déplier les tronçons principaux de la rampe, jusqu'à ce qu'ils s'arrêtent complètement.
5. Abaissez les vérins de mise à niveau jusqu'à ce que la rampe soit parallèle au sol.
6. Appuyez sur le HAUT et maintenez enfoncés les commutateurs d'extension des rampes (gauche et droite) correspondants (situés sur la console latérale) pour déplier les extensions de la rampe en position complètement dépliée.



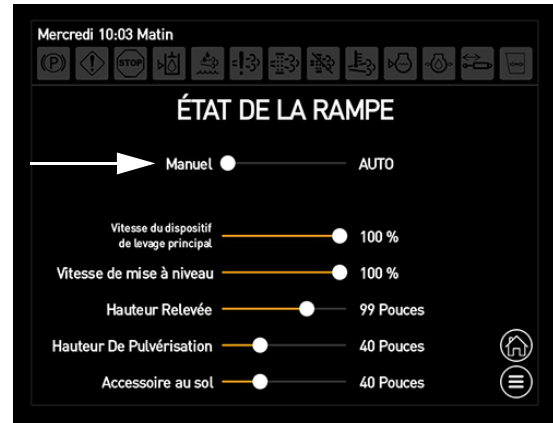
Commutateurs des extensions de rampe de gauche/droite (situés sur la console latérale)
 - Vue typique

Repliement manuel (rétraction)

REMARQUE : assurez-vous que le levier de commande de l'entraînement hydrostatique est en position NEUTRE. Si le levier de commande est déplacé dans une position autre que NEUTRE pendant l'opération de pliage, le mouvement de la rampe s'arrête.

1. Sur l'écran « État de la rampe », assurez-vous que l'état de la rampe est en mode Manuel.

REMARQUE : lorsque le mode Manuel est activé, les extensions repliables sont désactivées.



Écran État de la rampe - Mode Manuel

2. Abaissez les vérins de mise à niveau jusqu'à ce que la rampe soit parallèle au sol.
 - Appuyez sur le BAS et maintenez enfoncés les deux commutateurs d'extension des rampes (gauche et droite) correspondants (situés sur la console latérale) pour replier les tronçons de la rampe extérieure en position complètement rétractée.



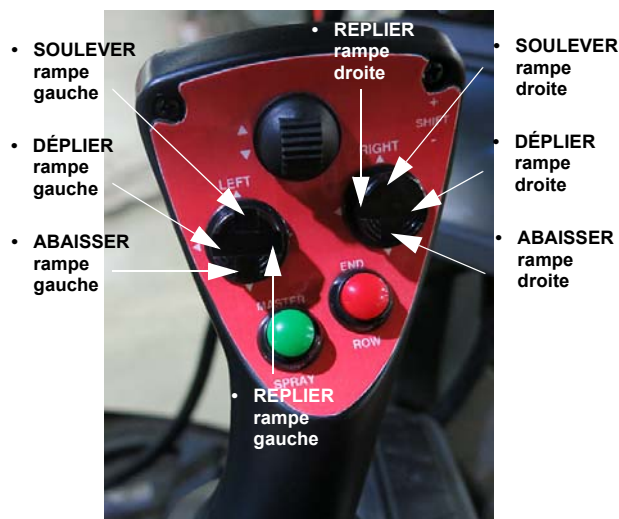
Commutateurs des extensions de rampe de gauche/droite (situés sur la console latérale)
 - Vue typique

3. Appuyez sur le HAUT du commutateur de la traverse (situé sur le levier de vitesse de la transmission hydrostatique) et maintenez-le enfoncé pour soulever complètement le dispositif de levage principal.



Commutateur de la traverse - HAUT
(situés sur le levier de commande de
l'entraînement hydrostatique)
- Vue typique

- Appuyez sur la position REPLIER des commutateurs des rampes droite et gauche correspondants (situés sur le levier de vitesse de la transmission hydrostatique) et maintenez-les enfoncés, jusqu'à ce que les extensions principales de la rampe soient alignées avec les supports de la rampe.



Commutateurs des rampes
gauche/droite
(situés sur le levier de commande de
l'entraînement hydrostatique)
- Vue typique

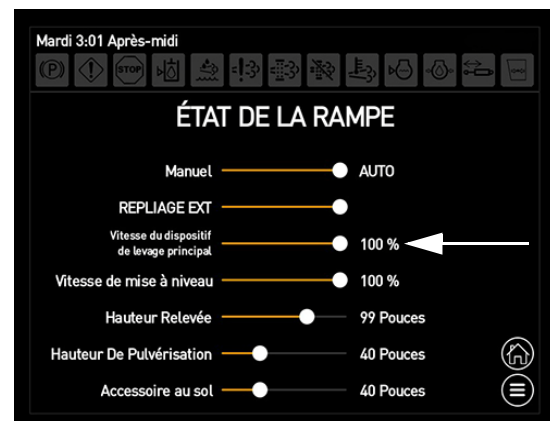
- Abaissez les vérins de mise à niveau jusqu'à ce que les tronçons de rampe reposent sur les supports de la rampe.

Vitesse du dispositif de levage principal

La vitesse du dispositif de levage principal est la vitesse à laquelle la traverse se déplace vers le haut ou vers le bas.

- Sur l'écran « État de la rampe », utilisez le curseur (à côté de Vitesse du dispositif de levage principal) pour régler la vitesse à la valeur désirée.

REMARQUE : plus le pourcentage est élevé, plus le dispositif de levage principal se déplace rapidement. Plus le pourcentage est faible, plus le dispositif de levage principal se déplace lentement.



Vitesse du dispositif de levage principal
(située sur l'écran État de la rampe)

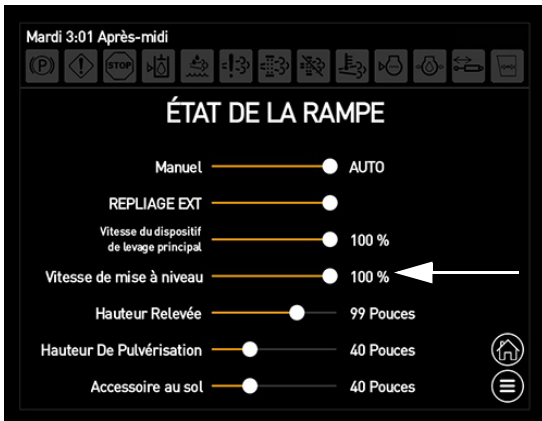
Vitesse des extensions

La vitesse des extensions est la vitesse à laquelle les extensions de la rampe se déplacent vers le haut ou vers le bas.

- Sur l'écran « État de la rampe », utilisez le curseur (à côté de Vitesse des extensions) pour régler la vitesse à la valeur désirée.

REMARQUE : plus le pourcentage est élevé, plus les extensions de la rampe se déplacent

rapidement. Plus le pourcentage est faible, plus les extensions de la rampe se déplacent lentement.



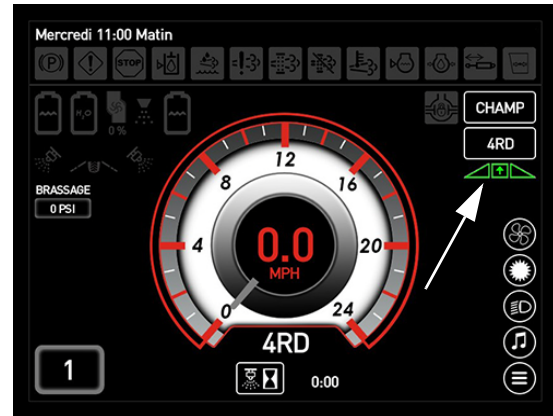
Vitesse des extensions
 (situé sur l'écran État de la rampe)

Retour à la hauteur

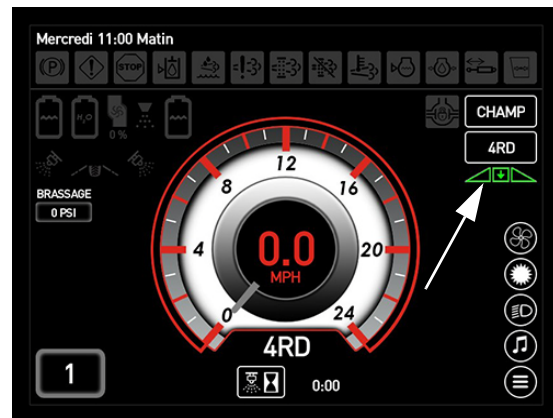
(hauteur de la rampe levée, hauteur de pulvérisation et outil de travail au sol)

La fonction Retour à la hauteur programmée permet à l'opérateur de lever la rampe à une hauteur spécifiée lorsque le commutateur de gestion des tournières (situé sur le levier de commande de l'entraînement hydrostatique) est appuyé. Le commutateur bascule entre les positions « Pulvérisation » et « Levée » à chaque fois qu'il est appuyé.

Une flèche Retour à la hauteur programmée (située sur la page d'accueil de l'afficheur de la machine - mode Champ) orientée vers le BAS s'allume lorsque la position « Pulvérisation » est sélectionnée, tandis qu'une flèche orientée vers le HAUT s'allume lorsque la position « Levée » est sélectionnée.



Voyant Retour à la hauteur programmée
 - HAUT
 (situé sur la page d'accueil de l'afficheur de la machine - mode Champ)



Voyant Retour à la hauteur programmée
 - BAS
 (situé sur la page d'accueil de l'afficheur de la machine - mode Champ)

REMARQUE : si le commutateur de la traverse (situé sur le levier de commande de l'entraînement hydrostatique) est enfoncé (ou que repliement automatique est activé), la rampe retourne à la position « Pulvérisation » lorsque le commutateur de gestion des tournières est enfoncé une fois de plus.

Reportez-vous à la rubrique « Gestion des tournières » dans la présente section pour de plus amples informations sur la

programmation de Retour à la hauteur programmée à l'aide du commutateur de gestion des tournières.

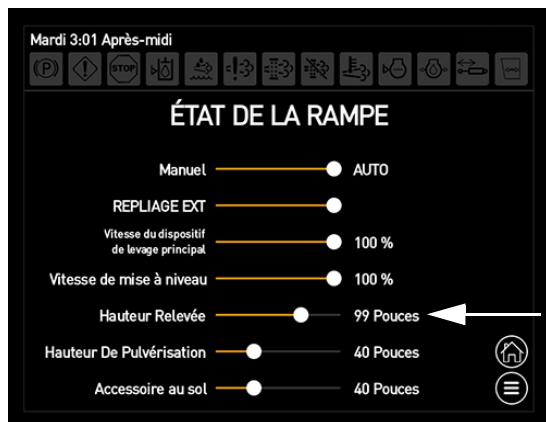
Réglage du Retour à la hauteur programmée

Hauteur de la rampe levée

La Hauteur de la rampe levée est la hauteur du sol aux buses de la rampe en position relevée.

- Sur l'écran « État de la rampe », utilisez le curseur (à côté de Hauteur de la rampe levée) pour régler la hauteur à la valeur désirée.

REMARQUE : déplacez le curseur vers la droite pour augmenter la valeur, ou vers la gauche pour diminuer la valeur.



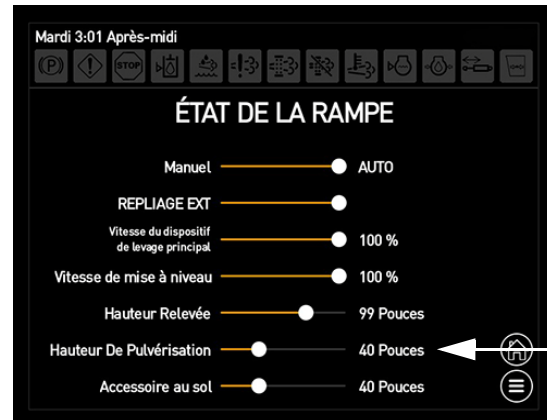
Hauteur de la rampe levée
(situé sur l'écran État de la rampe)

Hauteur de pulvérisation

La hauteur de pulvérisation est la hauteur (distance des buses au sol) à laquelle l'opérateur désire que la rampe se trouve lors de la pulvérisation.

- Sur l'écran « État de la rampe », utilisez le curseur (à côté de Hauteur de pulvérisation) pour régler la hauteur à la valeur désirée.

REMARQUE : déplacez le curseur vers la droite pour augmenter la valeur, ou vers la gauche pour diminuer la valeur.



Hauteur de pulvérisation
(situé sur l'écran État de la rampe)

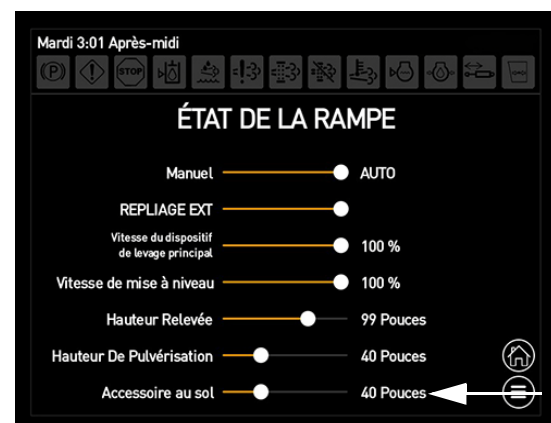
Outil de travail au sol

La hauteur de l'outil de travail au sol est la hauteur des buses de pulvérisation au sol lorsque la rampe est dans sa position la plus basse.

REMARQUE : la hauteur de l'outil de travail au sol est mesurée par l'opérateur, afin de mieux ajuster le système si les pneus de la machine sont remplacés.

- Sur l'écran « État de la rampe », utilisez le curseur (à côté de Outil de travail au sol) pour régler la hauteur à la valeur désirée.

REMARQUE : déplacez le curseur vers la droite pour augmenter la valeur, ou vers la gauche pour diminuer la valeur.



Outil de travail au sol
(située sur l'écran État de la rampe)

Informations supplémentaires

Reportez-vous à la rubrique « Afficheur de la machine » de la section Cabine, dans ce manuel, pour obtenir des informations complémentaires sur l'activation du Retour à la hauteur programmée à l'aide du commutateur de gestion des tournières.

Activation/Désactivation de NORAC® dans l'afficheur des impulsions

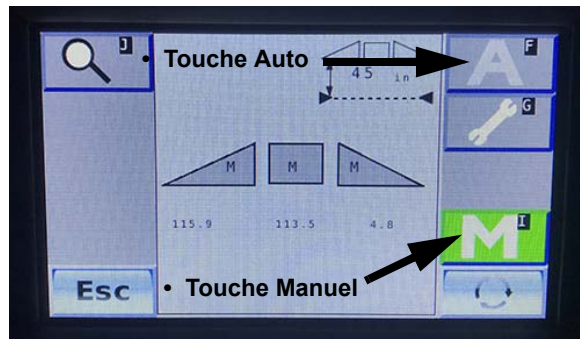
- si la machine en est équipée

REMARQUE : Hagie Manufacturing Company conseille d'éteindre le moniteur NORAC lors des déplacements d'un champ à l'autre. Un bouton marche/arrêt se trouve à l'arrière du moniteur.



Moniteur NORAC
- Vue typique

- **Pour activer**, appuyez sur la touche Automatique ou Manuel souhaitée (située sur l'écran « Activation » principal) sur ON (marche) (le voyant vert s'allume).



Touches Auto/Manuel
(situées sur l'écran « Activation » principal de NORAC)
- Vue typique

- **Pour désactiver**, appuyez sur la position Désactivée (le voyant gris s'allume) de la touche Automatique ou Manuel correspondant ou appuyez sur l'un des commutateurs de commande de la rampe (situés sur le levier de vitesse de la transmission hydrostatique) suivants :
 - **commutateur de la traverse (relever/abaisser)**
 - **commutateurs des rampes droite et gauche (relever/abaisser)**

REMARQUE : Dans le cas où le système NORAC deviendrait inutilisable, les fonctions de pliage Automatique ou Manuel continueront à fonctionner.

Informations supplémentaires

Reportez-vous au manuel d'utilisation du fabricant du système NORAC pour obtenir des consignes d'utilisation et de calibrage complètes, des informations sur le dépannage et des consignes de sécurité.

Réglage du système NORAC

- si la machine en est équipée
(Sensibilité, mode Sol/Culture et hauteur cible)

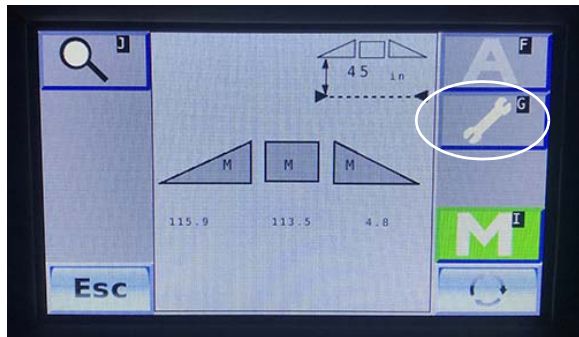
Sensibilité

La sensibilité est la façon dont le système est réactif. Plus la valeur est petite, plus la sensibilité est faible. Plus la valeur est élevée, plus le temps de réponse et la demande hydraulique sont élevés.

REMARQUE : La sensibilité par défaut est 5.

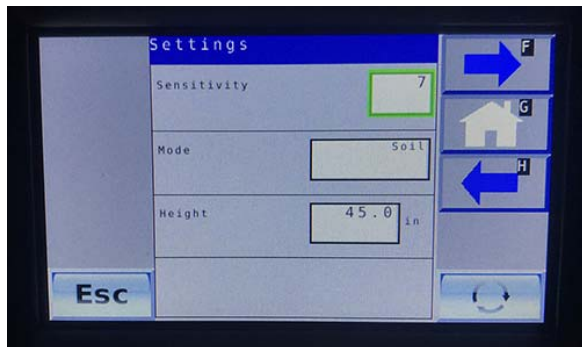
Sur le moniteur NORAC :

- Appuyez sur la touche Paramètres (icône en forme de clé plate) (située sur l'écran « Activation ») pour accéder à l'écran de réglage des paramètres.



Touche Paramètres
(situées sur l'« écran
d'activation » principal)
- Vue typique

- Appuyez sur la cellule (à côté de « Sensibilité »), puis augmentez ou diminuez la valeur de la sensibilité du système entre 1 et 10.



Écran des paramètres
- Vue typique

Mode Sol/Culture

Le mode Sol indique aux capteurs de lire la hauteur entre les buses de pulvérisation et le niveau du sol. Le mode Culture indique aux capteurs de lire la hauteur entre les buses de pulvérisation et le haut des cultures.

Sur le moniteur NORAC :

- Appuyez sur la touche des Paramètres (icône en forme de clé plate) (située sur l'écran « Activation ») pour accéder à l'écran des paramètres.
- Appuyez sur la cellule (côté de la touche « Mode »), puis sélectionnez le mode Sol, Culture ou Hybride.

REMARQUE : le mode Hybride est une version améliorée du mode Culture, qui utilise une combinaison des mesures de culture et du sol pour améliorer le contrôle. Il est conseillé d'utiliser ce mode plutôt que le mode Culture.

Hauteur cible

La hauteur cible est la hauteur à laquelle vous désirez que la rampe se trouve lors de la pulvérisation.

REMARQUE : lors du fonctionnement en mode Sol, la hauteur cible est la hauteur entre les buses de pulvérisation et le niveau du sol. En mode Culture, la hauteur cible est la hauteur entre les buses de pulvérisation et le haut des cultures.

Sur le moniteur NORAC :

- Appuyez sur la touche des Paramètres (icône en forme de clé plate) (située sur l'écran « Activation ») pour accéder à l'écran des paramètres.
- Appuyez sur la cellule (à côté de « Hauteur »), puis augmentez ou diminuez la valeur jusqu'à obtenir la hauteur cible désirée.

Informations supplémentaires

Reportez-vous au manuel d'utilisation du fabricant du système NORAC pour obtenir des consignes d'utilisation et de calibrage complètes, des informations sur le dépannage et des consignes de sécurité.

Reportez-vous à la rubrique « Spécifications » de la section *Introduction*, dans ce manuel, pour de plus amples informations sur les dimensions GPS sur votre

Activation du système NORAC avec le commutateur de gestion des tournières

- si la machine en est équipée

1. Programmez le commutateur de gestion des tournières (situé sur le levier de vitesse de la transmission hydrostatique) depuis l'afficheur de la machine.

Reportez-vous à la rubrique « Afficheur de la machine » de la section *Cabine*, dans ce manuel, pour obtenir des consignes des réglages initiaux.



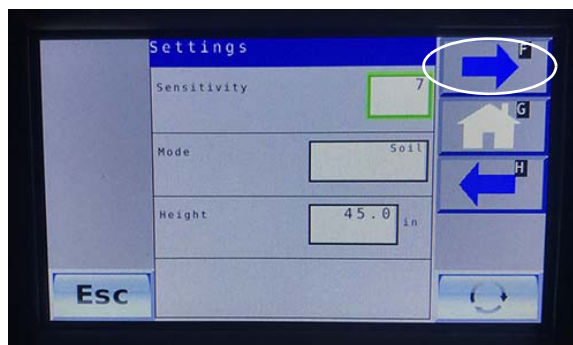
Commutateur de gestion des tournières (situés sur le levier de commande de l'entraînement hydrostatique)
 - Vue typique

2. Appuyez sur la touche des Paramètres (icône en forme de clé plate) (située sur l'écran « Activation ») pour accéder à l'écran de réglage des paramètres.



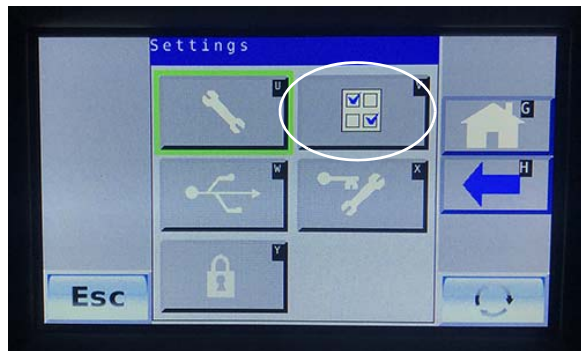
Touche des Paramètres (situées sur l'« écran d'activation » principal)
 - Vue typique

3. Sur l'écran de réglage des paramètres (1/3), appuyez sur l'icône flèche bleue vers la « droite/avant » pour accéder à l'écran suivant.



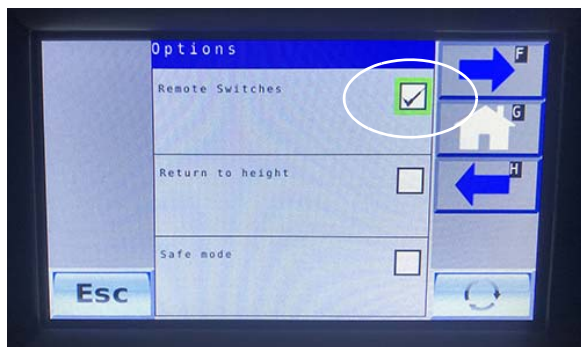
Écran des paramètres (1/3)
 - Vue typique

4. Sur l'écran des paramètres (2/3), appuyez sur l'icône flèche bleue vers la « droite/avant » pour accéder à l'écran suivant.
5. Sur l'écran des paramètres (3/3), appuyez sur l'icône « Vérifier la page ».



Écran des paramètres (3/3)
- Vue typique

6. Sur l'écran Options, assurez-vous que l'option « Commutateurs à distance » est sélectionnée.



Écran Options
- Vue typique

RAMPE DE PULVÉRISATION - ARRIÈRE

- si la machine en est équipée

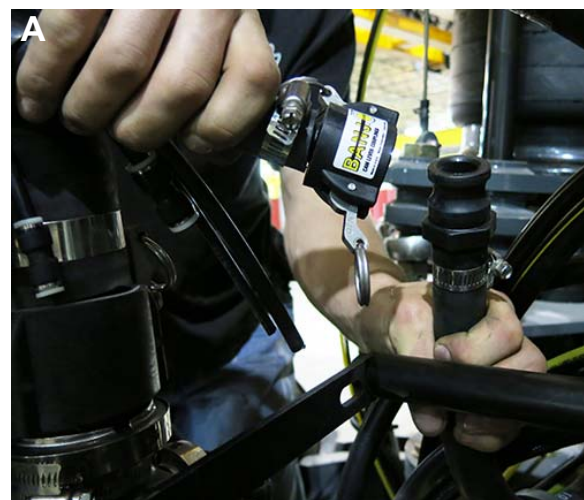
REMARQUE : la rampe de pulvérisation arrière est contrôlée par le tronçon de pulvérisation central de la rampe avant.

Installation de la rampe arrière

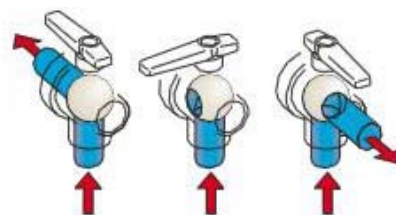
REMARQUE : il est conseillé de faire appel à deux personnes pour installer la rampe arrière.

1. Assurez-vous que l'alimentation est COUPÉE.

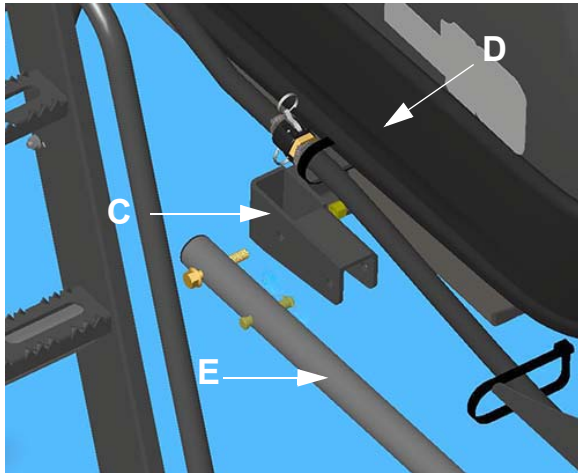
2. Acheminez la conduite de solution depuis la rampe avant jusqu'à la rampe arrière (A).



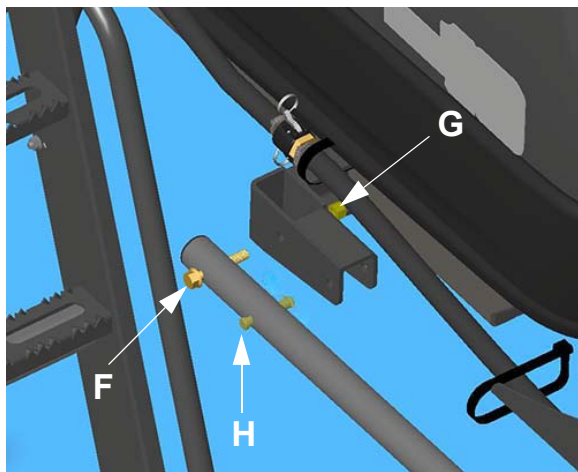
3. Faites tourner la vanne à 3 voies (B) de la rampe (située sur le tronçon de pulvérisation central de la rampe avant) pour fournir de la solution à la rampe arrière.
 - Tournez la vanne vers l'avant de la machine pour fournir de la solution à l'avant de la rampe.
 - Tournez la vanne en position verticale (vers le haut) pour arrêter l'alimentation en solution.
 - Tournez la vanne vers l'arrière de la machine pour fournir de la solution à l'arrière de la rampe.



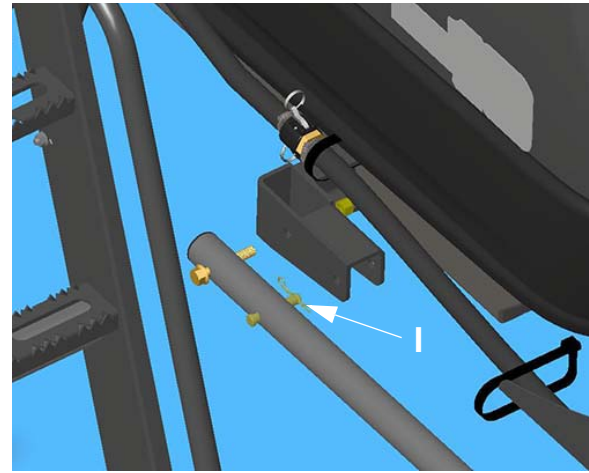
4. Insérez le tube de la rampe arrière (E) dans le support de montage de la rampe arrière (C) (situé sur la partie arrière extérieure de la machine).



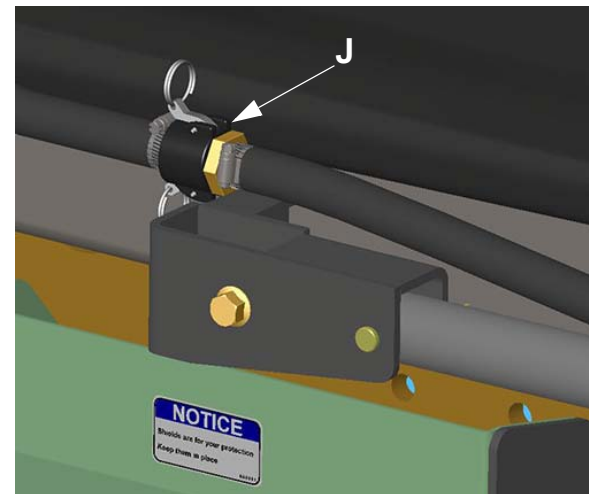
5. Tout en maintenant la position, installez le boulon de fixation de 1/2 pouce (F) à travers les trous correspondants du support de fixation de la rampe, puis dans l'écrou nyloc de 1/2 pouce (G).
6. Installez la goupille clip de sécurité (H) à travers les trous correspondants du support de fixation de la rampe.



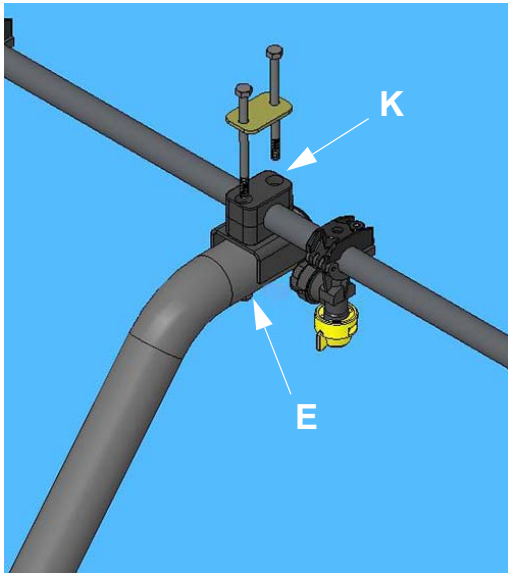
7. Assurez-vous que le matériel de montage de la rampe est aligné, serrez à la main le boulon de fixation de 1/2 pouce (F) jusqu'à ce qu'il soit bien serré.
8. Installez la goupille bêta (I) à travers l'extrémité de la goupille clip de sécurité (H) installée précédemment.



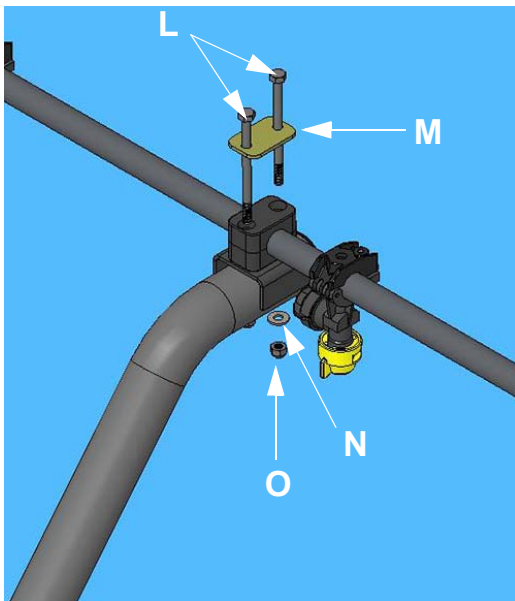
9. Utilisez une clé dynamométrique de 19 mm (3/4 pouce) pour serrer le boulon de fixation (F) à 92 N·m (68 lb-pi).
10. Répétez les étapes 4 à 9 de l'autre côté de la machine.
11. Raccordez la conduite de solution au raccord de connexion rapide (J) (situé sur le côté gauche, à l'arrière de la machine).



12. Alignez les trous du tronçon horizontal de pulvérisation de la rampe arrière (K) avec les trous du tube de la rampe arrière (E).



13. Insérez les deux (2) boulons de fixation du tronçon de pulvérisation (L) à travers la plaque de montage (M) et insérez-les dans les trous correspondants du tronçon horizontal de pulvérisation de la rampe arrière et de l'ensemble de tubes, de chaque côté.
14. Installez une rondelle (N) et un écrou de 1/2 pouce (O) au bas du boulon de fixation du tronçon de pulvérisation (L) de chaque côté, comme illustré, puis serrez les écrous à la main.



15. Utilisez une clé dynamométrique de 11 mm (7/16 pouce) pour serrer les deux

(2) boulons de fixation du tronçon de pulvérisation (L) à 92 N·m (68 lb-pi).

16. La rampe de pulvérisation arrière est maintenant prête à être utilisée.



Installation de la rampe de pulvérisation
arrière
- Vue typique

Retrait de la rampe arrière

Pour retirer la rampe arrière, appliquez les étapes en ordre inverse, en veillant préalablement à ce que la vanne d'alimentation en solution et la vanne à 3 voies de la rampe soient en position fermée.

COMPOSANTS DU SYSTÈME DE SOLUTION

Le système de solution est un système piloté par ordinateur, contrôlé constamment et réglé en continu. La console du système numérique de pulvérisation monté sur la cabine reçoit les informations en provenance des diverses entrées, afin de déterminer le dosage : nombre de litres par hectare (L/ha) (gallons par acre (GPA)) et nombre de litres par minute (L/min) (gallons par minute (GPM)).

Veillez lire et bien comprendre les informations fournies dans ce manuel, ainsi que le manuel d'utilisation du fabricant de la console du système de pulvérisation avant d'utiliser le système de solution. Les

informations suivantes se rapportent aux éléments du système de solution et ne sont pas destinées à remplacer les consignes d'utilisation du fabricant.

- Réservoirs de solution (2)
- Pompe à solution
- Interrupteur de la pompe à solution
- Débitmètre
- Jauge de pression
- Vannes de vidange des réservoirs de solution (2)
- Vannes des réservoirs de solution (2)
- Commutateurs de sélection des vannes des réservoirs (gauche/droit)
- Vanne de brassage
- Commutateur de la vanne de brassage
- Agitateurs à jet (2)
- Interrupteurs des vannes de solution de la rampe
- Commutateurs de contrôle du dosage
- Commutateurs de vitesse de la pompe/ du débit d'application
- Interrupteur du pulvérisateur principal
- Console du système de pulvérisation
- Purge à air (si la machine en est équipée)
- Rampes à voie mouillée
- Corps des buses
- Crépines de section (si la machine en est équipée)
- Crépine de la conduite de solution

Réservoirs de solution (2)

(1 892 litres / 500 gallons US chacun)



Réservoir de solution
- Vue typique

Pompe à solution

(Hypro® 9303C-HM1C avec joints en carbure de silicium)

La pompe à solution (située sous sur la partie centrale de la machine) est une pompe de type centrifuge à entraînement hydraulique qui est contrôlée par la vanne de régulation de la pompe à solution et la console du système de pulvérisation.



Pompe à solution
(située sous la partie centrale de la machine)
- Vue typique

La pompe à solution aspire la solution hors des réservoirs, au débit déterminé lors de l'étalonnage. Elle distribue la solution à travers les nombreuses vannes et tuyaux flexibles qui composent le système de pulvérisation. La pompe à solution dispense également du liquide dans les systèmes de brassage et de rinçage.

Reportez-vous au manuel d'utilisation du fabricant de la console du système de pulvérisation pour obtenir des informations complémentaires sur la régulation de la pompe à solution.

Interrupteur de la pompe à solution

L'interrupteur de la pompe à solution (situé sur la console latérale) est utilisé pour activer/arrêter la pompe à solution.

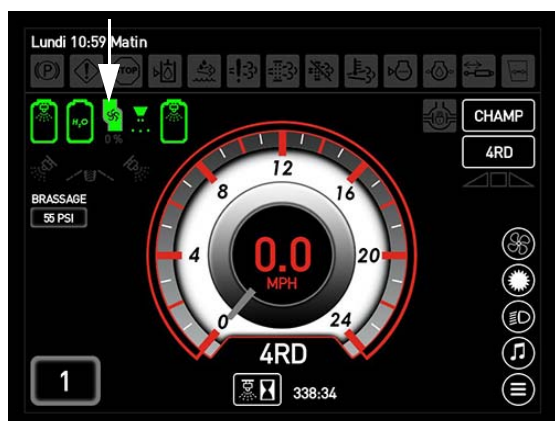
REMARQUE : laisser l'interrupteur de la pompe à solution en position activée, mais sans écoulement de liquide, peut endommager le système.

- Appuyez sur le BAS de l'interrupteur de la pompe à solution pour ACTIVER la pompe.
- Appuyez sur le HAUT de l'interrupteur de la pompe à solution pour DÉSACTIVER la pompe.



Interrupteur de la pompe à solution
(situé sur la console latérale)
- Vue typique

REMARQUE : lorsque la pompe à solution est activée, l'indicateur de la pompe à solution (situé sur la page d'accueil de l'afficheur de la machine - mode Champ) s'allume.



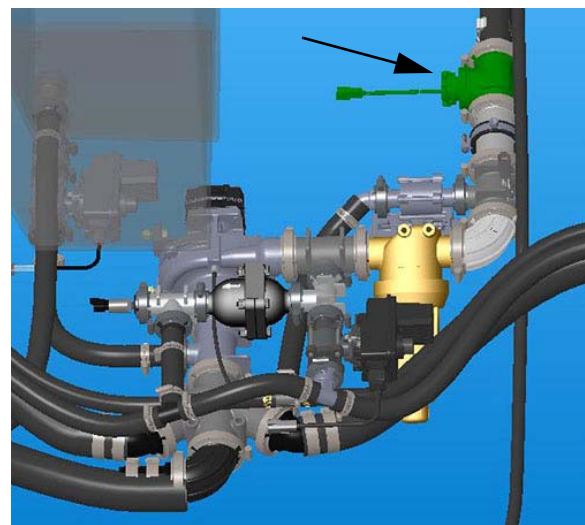
Indicateur de la pompe à solution
(situé sur la page d'accueil de l'afficheur
de la machine - mode Champ)

Débitmètre

(TeeJet® 802)

Le débitmètre (situé en dessous de la partie arrière droite du longeron du châssis de la machine) est de type à turbine avec pivot de support de palier en saphirs. Il surveille le débit de la solution et envoie des informations à la console du système de pulvérisation. Sa plage de débits utilisable est de 11,4 à 492,7 L/min (3 à 130 gpm) et il possède des voyants lumineux de diagnostic pour faciliter le dépannage.

REMARQUE : calibrage du débitmètre = 100 impulsions par litre (79 impulsions par gallon US). Reportez-vous à l'étiquette apposée sur votre débitmètre pour des consignes d'étalonnage spécifiques.



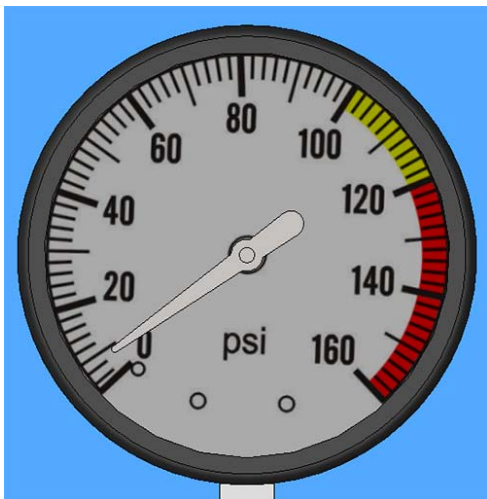
Débitmètre
(situé en dessous de la partie arrière droite
du longeron du châssis de la machine)
- Vue typique

Jauge de pression

La jauge de pression remplie de glycérine (montée sur la rampe) donne un affichage visuel constant de la pression de la solution appliquée (mesurée en PSI).

REMARQUE : la pression varie en fonction de la vitesse, de l'application, du débit, de la taille des embouts, etc.

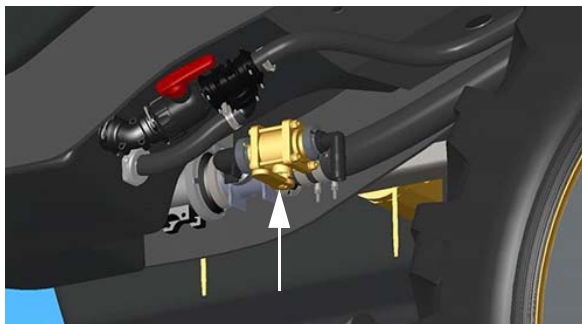
REMARQUE : l'activation du système de purge de l'air (si la machine en est équipée) peut entraîner une pression résiduelle au sein du système.



Jauge de pression
 (montée sur la rampe)
 - Vue typique

Vannes de vidange des réservoirs de solution (2)

Les vannes de vidange des réservoirs de solution (situées sous chacun des réservoirs de solution, en dessous de la machine) sont utilisées pour vidanger de petits volumes de résidus des réservoirs de solution.

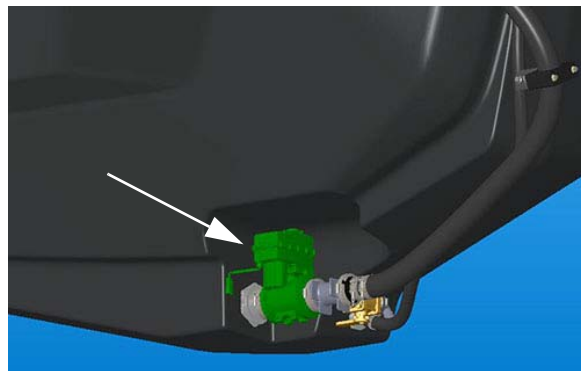


Vannes de vidange
 des réservoirs de solution
 (situées sous chacun des réservoirs de
 solution, en dessous de la machine)
 - Vue typique

Reportez-vous à la rubrique « Vidange des réservoirs de solution » dans cette section pour obtenir des informations complémentaires.

Vannes des réservoirs de solution (2)

Les vannes des réservoirs de solution (situées sous chacun des réservoirs de solution, en dessous de la machine) sont des électrovannes d'arrêt du réservoir. Ces vannes sont commandées par les commutateurs de sélection des vannes des réservoirs de gauche/droite (situés sur la console latérale et près du dispositif de remplissage par l'arrière).



Vannes des réservoirs de solution
 (situées sous chacun des réservoirs de
 solution, en dessous de la machine)
 - Vue typique

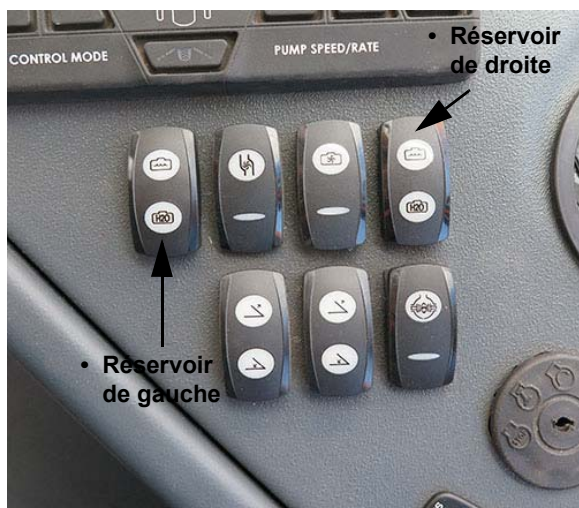
* Réservoir de solution de droite illustré

Commutateurs de sélection des vannes des réservoirs (gauche/droit)

Les commutateurs de sélection à 3 positions des vannes des réservoirs (situé sur la console latérale) permettent à l'opérateur de pomper de la solution à partir du/des réservoir(s) de solution ou du réservoir de rinçage.

- Appuyez sur le HAUT du commutateur de sélection de la vanne du réservoir désiré pour soutirer le produit à partir du réservoir de solution.
- Appuyez sur le BAS du commutateur de sélection de la vanne du réservoir désiré pour soutirer de l'eau claire à partir du réservoir de rinçage.

- Appuyez sur le MILIEU du commutateur de sélection de la vanne du réservoir désiré pour l'arrêter.



Commutateurs de sélection des vannes des réservoirs (gauche/droit)
(situés sur la console latérale)
- Vue typique

REMARQUE : outre les commutateurs de sélection des vannes des réservoirs situés à l'intérieur de la cabine, les commutateurs de sélection des vannes des réservoirs gauche/droite (situés sur le boîtier de commutation, près de l'échelle) doivent également être en position **ACTIVÉE** pour activer la pulvérisation.

Les voyants Réservoir principal/Réservoir de rinçage (situés sur la page d'accueil de l'afficheur de la machine - Mode champ) s'allument pour indiquer l'état actuel.



Pompage à partir des réservoirs de solution

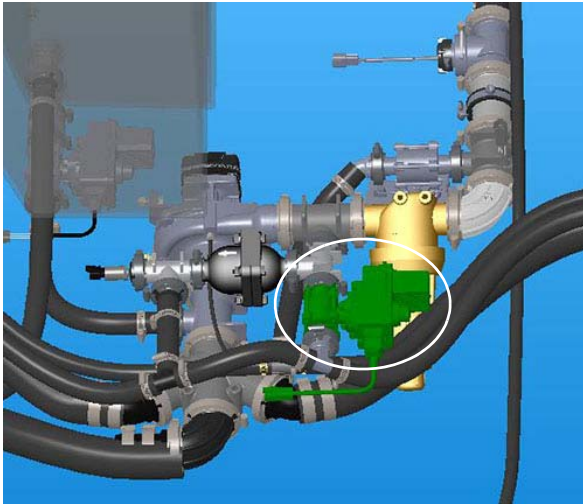


Pompage à partir du réservoir de rinçage

Voyants Réservoir principal/
Réservoir de rinçage
(situés sur la page d'accueil de
l'afficheur de la machine - mode Champ)

Vanne de brassage

Le débit du système de brassage est contrôlé par une électrovanne de brassage (située dans la partie centrale de la machine), afin de bien mélanger la solution dans les réservoirs et de réguler la pression et le débit des agitateurs à jet. Augmentez ou diminuez le débit de brassage en agissant sur le commutateur de la vanne de brassage (situé sur la console latérale).



Vanne de brassage
(située dans la partie centrale de la machine)
- Vue typique

* Vue depuis le dessus de la machine

Commutateur de la vanne de brassage

Le commutateur de la vanne de brassage (situé sur la console latérale) sert à augmenter ou à diminuer le débit de brassage.

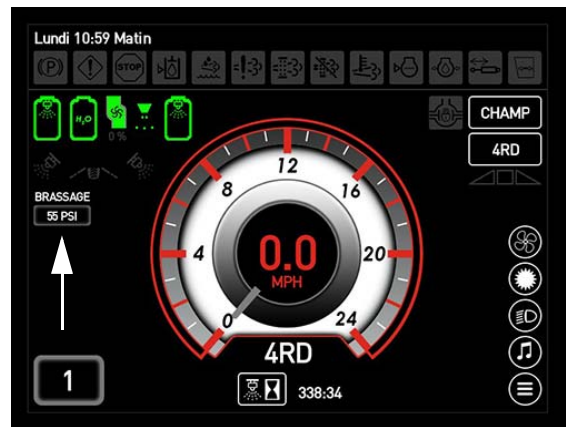


Commutateur de la vanne de brassage
(situé sur la console latérale)
- Vue typique

- **Pour augmenter le débit**, appuyez sur le HAUT du commutateur de la vanne de brassage et maintenez-le enfoncé.
- **Pour diminuer le débit**, appuyez sur le BAS du commutateur de la vanne de brassage et maintenez-le enfoncé.

- Relâchez le commutateur de la vanne de brassage lorsque le débit désiré est atteint.
- Pour désactiver le système de brassage, diminuez le débit jusqu'à ce qu'il soit nul.

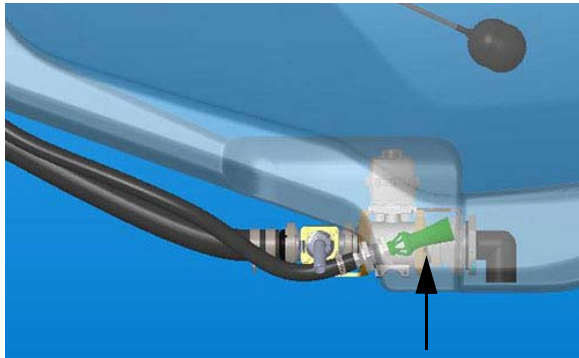
REMARQUE : la pression de la vanne de brassage est affichée sur la page d'accueil de l'afficheur de la machine - mode Champ.



Indicateur de pression
de la vanne de brassage
(situé sur la page d'accueil de l'afficheur
de la machine - mode Champ)

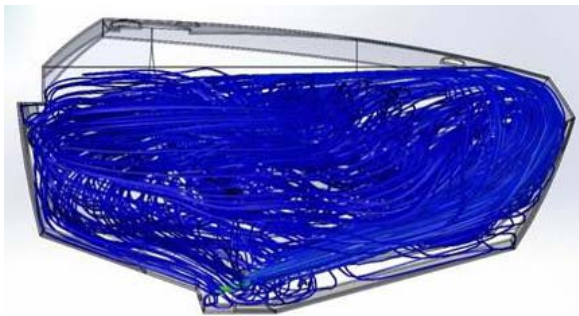
Agitateurs à jet (2)

Les agitateurs à jet (situés à l'intérieur du carter de chaque réservoir de solution) font partie intégrante du système de brassage. Des buses de 6 mm (1/4 pouce) sont situées à l'extrémité de chaque agitateur à jet (à l'intérieur du réservoir de solution), afin de fournir un brassage et une suspension de la solution excellents.

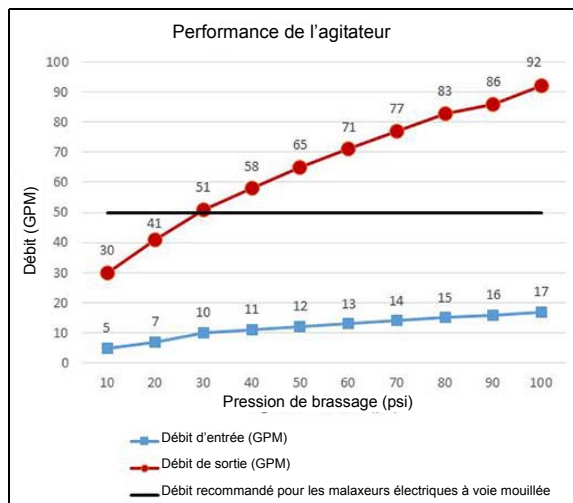


Agitateurs à jet
(situés à l'intérieur du carter de
chaque réservoir de solution)
- Vue typique

* Réservoir de solution de droite illustré



Brassage du réservoir
- Vue typique



Interrupteurs des vannes de solution de la rampe

Les rampes de pulvérisation sont divisées en sections alimentées en solution de façon indépendante et qui peuvent être activées ou désactivées individuellement. Les interrupteurs des vannes de solution de la rampe (situés sur la console latérale) commandent les électrovannes de solution de la rampe.

- Appuyez sur les interrupteurs des vannes de solution de la rampe pour les activer. Appuyez à nouveau pour les désactiver.

REMARQUE : les interrupteurs des vannes de solution de la rampe sont tous équipés d'un témoin lumineux qui s'allume lorsque la vanne de solution de la rampe correspondante est fermée.



Interrupteurs des vannes de solution de la rampe
(situés sur la console latérale)
- Vue typique

Commutateurs de contrôle du dosage

Les commutateurs de contrôle du dosage (situés sur la console latérale) contrôlent le débit auquel la solution est appliquée par les rampes de pulvérisation.

- Appuyez sur ACTIVER pour permettre au contrôleur du débit de contrôler le taux d'application.
- Appuyez sur MANUEL pour contrôler le taux d'application depuis le pavé numérique des sections.

- Appuyez sur ACTIVER et MANUEL pour permettre le contrôle manuel du taux d'application à l'aide du contrôleur du débit.



Commutateurs de contrôle du dosage
 (situés sur la console latérale)
 - Vue typique

REMARQUE : lorsque « MANUEL » est sélectionné, appuyez sur les commutateurs de vitesse/de débit de la pompe (situés sur la console latérale) pour augmenter (+) ou diminuer (-) le taux d'application. La vitesse actuelle de la pompe à solution est affichée en dessous de l'indicateur de la pompe à solution (situé sur la page d'accueil de l'afficheur de la machine - mode Champ).

Commutateurs de vitesse de la pompe/ du débit d'application

Les commutateurs de vitesse/de débit de la pompe (situés sur la console latérale) permettent de contrôler le débit à travers le système de pulvérisation.

REMARQUE : pour que ces commutateurs soient activés, le commutateur de commande manuelle (« MANUEL ») du dosage (situé sur la console latérale) doit avoir été préalablement sélectionné.

- Appuyez sur « + » pour AUGMENTER la vitesse de la pompe de solution.

- Appuyez sur « - » pour DIMINUER la vitesse de la pompe de solution.



Commutateurs de vitesse de la
 pompe/du débit d'application
 (situés sur la console latérale)
 - Vue typique

REMARQUE : augmenter ou diminuer la vitesse de la pompe change le taux d'application dans le contrôleur de dosage.

Interrupteur du pulvérisateur principal

Les interrupteurs des vannes de solution de la rampe sont contrôlés par l'interrupteur du pulvérisateur principal (situé sur le levier de vitesse de la transmission hydrostatique) et ils doivent être activés pour pouvoir ouvrir les électrovannes de solution de la rampe.

Cela vous permet de désactiver toutes les vannes de solution de la rampe en même temps, par exemple lorsque vous atteignez une tournière, et de les remettre en route toutes en même temps lorsque vous retournez dans le champ.



Interrupteur du pulvérisateur principal
(situé sur le levier de vitesse
de la transmission hydrostatique)
- Vue typique

REMARQUE : lorsque l'interrupteur du pulvérisateur principal est activé, l'indicateur du pulvérisateur principal (situé sur la page d'accueil de l'afficheur de la machine - mode Champ) s'allume.



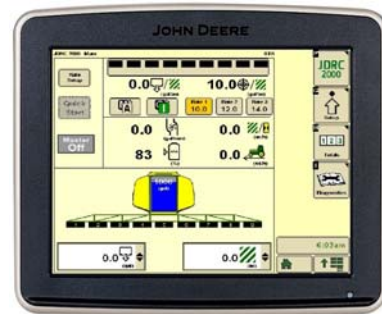
Indicateur du pulvérisateur principal
(situé sur la page d'accueil de l'afficheur
de la machine - mode Champ)

Console du système de pulvérisation

Le système de pulvérisation est contrôlé depuis la console du système de pulvérisation et avec la vanne de régulation

de la pompe à solution. Le système reçoit les données et effectue automatiquement les réglages en fonction du taux d'application cible défini par l'opérateur.

Reportez-vous au manuel d'utilisation du fabricant de la console du système de pulvérisation pour obtenir des consignes complètes sur l'étalonnage et l'utilisation.



Console du système de pulvérisation
- Vue typique

(Votre machine peut varier en fonction du modèle et des équipements installés)

Purge à air

- si la machine en est équipée

La fonction Purge à air de votre machine vous permet de souffler du produit du système de pulvérisation. Vous pouvez choisir d'effectuer la purge à air en mode Manuel ou Auto.

REMARQUE : *s'assurer que personne ne se trouve à proximité de la rampe de pulvérisation avant l'activation du système de purge.*

En **mode Manuel**, l'opérateur commande les vannes de solution en manipulant les commutateurs des vannes de la solution de la rampe (situés sur le pavé numérique des sections de la console latérale).

En **mode Automatique**, le réservoir d'air de la machine est rempli en fonction du régime moteur et du temps nécessaire pour recharger automatiquement le réservoir d'air et purger le système de pulvérisation. Les paramètres de purge à air automatique comprennent : purge de la rampe entière, purge d'une section individuelle, temps de pressurisation de l'air et régime moteur minimum.

Reportez-vous à la rubrique « Afficheur de la machine » de la section *Cabine*, dans ce manuel, pour obtenir des informations complémentaires sur les paramètres de purge à air et des consignes d'utilisation.

Rampe à voie mouillée

La rampe à voie mouillée de votre machine possède 7 tronçons utilisant des tuyaux en inox de 1,3 cm (0,5 pouce) qui apportent la solution directement aux buses de pulvérisation, ce qui facilite le nettoyage et le rinçage de la rampe, et diminue la contamination et l'obstruction des buses.



Tuyauterie des rampes à voie mouillée
- Vue typique

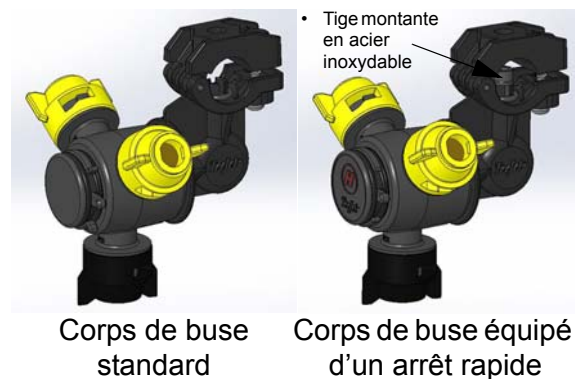
Reportez-vous à la rubrique « Rampes de pulvérisation » dans cette section pour obtenir des informations complémentaires.

Corps des buses

Les corps des buses sont répartis tout au long de la rampe et se composent d'une buse de pulvérisation, d'un joint d'étanchéité et d'un couvercle. L'embout de pulvérisation brise la solution en gouttelettes de taille appropriée et forme une répartition de pulvérisation uniforme.

Les corps de certaines buses de votre rampe sont équipés d'un « arrêt rapide », comprenant une tige montante en acier inoxydable au centre du collier de serrage de la buse, servant à réduire sensiblement les temps d'arrêt et de mise en marche des buses de pulvérisation, afin d'offrir une application plus précise et réduire le gaspillage de produit.

REMARQUE : *le clip de la tourelle avant d'un corps de buse standard est noir, tandis que le clip de la tourelle d'un corps de buse équipé d'un arrêt rapide est gris.*



Veillez consulter le site www.teejet.com pour obtenir des informations complémentaires.

Crépines de sections

(crépines à mailles de 80 mesh)

Chaque section de la rampe est munie de plusieurs crépines, afin de filtrer les impuretés et aider à éviter l'accumulation de résidus dans les buses de pulvérisation.

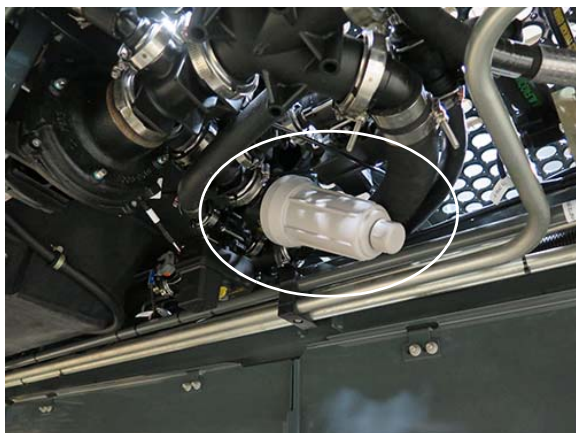


Crépines de sections
(Situées tout au long des diverses
sections de la rampe)
- Vue typique

Reportez-vous à la rubrique « Entretien -
Filtres » de la section *Entretien et remisage*
dans ce manuel pour des informations sur la
maintenance.

Crépine de la conduite de solution (crépine à mailles de 50 mesh)

La crépine principale de la conduite de
solution se trouve en dessous de la partie
centrale de la machine. Elle sert à filtrer les
impuretés dans le circuit de la solution et à
maintenir des taux d'application uniformes.



Crépine de la conduite de solution
(située sous la partie centrale de la machine)
- Vue typique

Reportez-vous à la rubrique « Entretien -
Filtres » de la rubrique *Entretien et remisage*
dans ce manuel pour des informations sur la
maintenance.

FONCTIONNEMENT DU SYSTÈME DE SOLUTION

AVIS

Le système de solution a été testé avec
un antigel pour camping-car.
Remplissez les réservoirs de solution
avec de l'eau claire et vidangez-les
avant la première utilisation.

AVIS

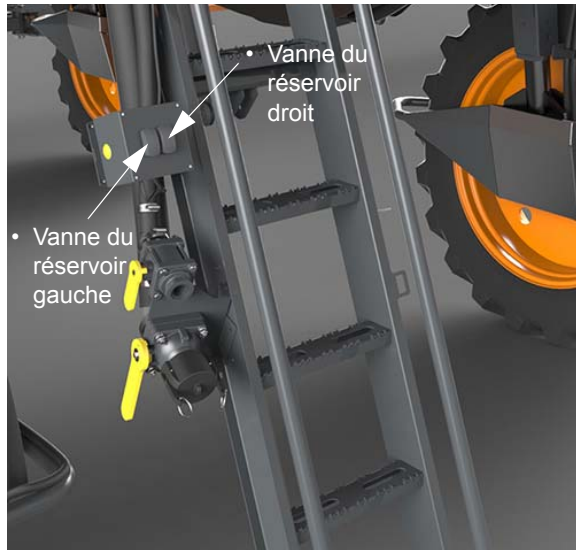
Ne jamais essayer de faire fonctionner le
système de pulvérisation sans solution
dans les réservoirs. Le non-respect de
cette consigne pourrait causer de graves
dommages à l'équipement et annuler la
garantie.

REMARQUE : assurez-vous que
*l'interrupteur du pulvérisateur
principal (situé sur le levier de
vitesse de la transmission
hydrostatique) est en position
Arrêt avant d'activer
l'interrupteur de la pompe à
solution ou le commutateur
de la vanne de solution de la
rampe, à moins que vous
soyez prêt à commencer la
tâche de pulvérisation.*

Pour commencer

1. Étalonnez la console du système de pulvérisation (reportez-vous au manuel d'utilisation du fabricant pour obtenir des informations sur la procédure d'étalonnage).

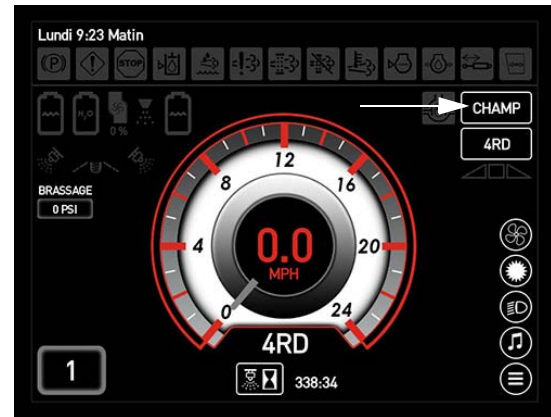
2. Assurez-vous qu'il y a une quantité suffisante de solution dans les réservoirs.
3. Appuyez sur le HAUT (vanne ouverte) du/des commutateur(s) des vannes des réservoirs gauche/droit (situés sur le boîtier de commutation, près de l'échelle).



Commutateurs des vannes des réservoirs gauche/droit (situés sur le boîtier de commutation, près de l'échelle)
 - Vue typique

4. Assurez-vous que le levier de vitesse de la transmission hydrostatique est en position NEUTRE et que le frein de stationnement est engagé.
5. Démarrez le moteur.
6. Appuyez sur la touche Champ/Route (située sur la page d'accueil de l'afficheur de la machine) et changez l'état de conduite de la machine pour le mettre sur CHAMP.

REMARQUE : la condition de conduite de la machine ne peut pas être changée, à moins que le levier de vitesse de conduite hydrostatique soit au POINT MORT (et que la vitesse de la machine soit inférieure à 0,8 km/h /0,5 mph).



Touche Champ/Route (située sur la page d'accueil de l'afficheur de la machine)

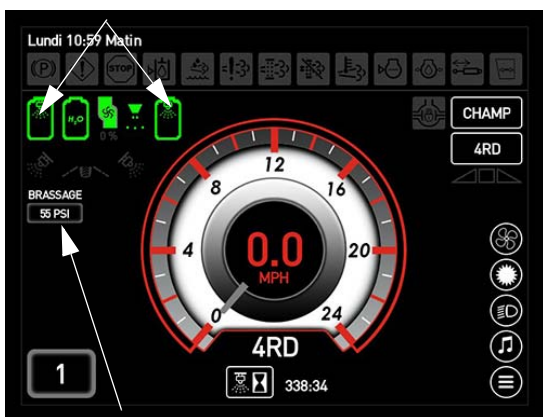
7. Positionnez la rampe à la position désirée.
8. Appuyez sur le HAUT (réservoir principal) du/des commutateur(s) de sélection des vannes des réservoirs gauche/droit (situé(s) sur la console latérale). Si vous le souhaitez, activez le commutateur de la vanne de brassage (situé sur la console latérale). Appuyez sur le commutateur vers le HAUT, et maintenez-le enfoncé, pour augmenter le débit, ou VERS LE BAS pour le diminuer.



Commutateurs de sélection des vannes des réservoirs et de la vanne de brassage (situés sur la console latérale)
 - Vue typique

REMARQUE : l'état du réservoir principal (et la pression de la vanne de brassage est affiché sur la page d'accueil de l'afficheur de la machine (mode Champ).

- Voyants du réservoir principal



- Voyant Pression de la vanne de brassage

Indicateurs de pression de la vanne du réservoir principal et de la vanne de brassage (situés sur la page d'accueil de l'afficheur de la machine - mode Champ)

9. Appuyez sur le commutateur de commande de dosage désiré (situé sur la console latérale).
- Appuyez sur ENABLE (Activer) pour permettre au contrôleur du débit de contrôler le taux d'application.
 - Appuyez sur MAN (Manuel) pour contrôler le taux d'application depuis le pavé numérique des sections.
 - Appuyez sur ACTIVER (Activer) et MAN (Manuel) pour permettre le contrôle manuel du taux d'application à l'aide du contrôleur du débit.

REMARQUE : lorsque « MAN » est sélectionné, appuyez sur les commutateurs de vitesse/débit de la pompe (situés sur la console latérale) pour augmenter (+) ou diminuer (-) le taux d'application.
La vitesse actuelle de la pompe à solution est affichée en dessous du voyant de la pompe à solution (situé sur la

page d'accueil de l'afficheur de la machine - mode Champ).

REMARQUE : augmenter ou diminuer la vitesse de la pompe change le taux d'application dans le contrôleur de dosage.



Commutateurs Contrôle du dosage et vitesse/débit de la pompe (situés sur la console latérale) - Vue typique

10. Appuyez sur le HAUT (pompe activée) de l'interrupteur de la pompe à solution (situé sur la console latérale).

AVIS

Ne pas laisser la pompe à solution fonctionner en continu tandis que les interrupteurs des vannes de solution de la rampe sont désactivés. Le non-respect de cette consigne provoquerait une surchauffe, ce qui pourrait endommager gravement la pompe et annuler la garantie.



Interrupteur de la pompe à solution
(situé sur la console latérale)
- Vue typique

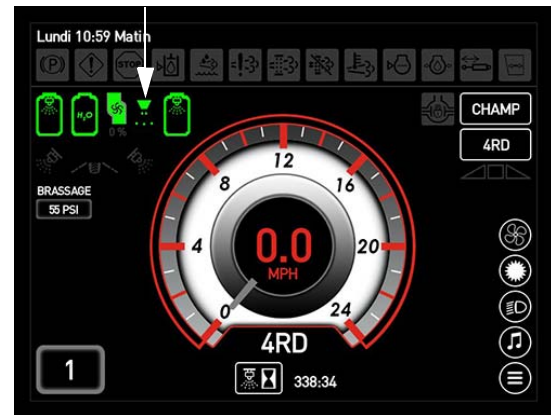
11. Tournez l'interrupteur du pulvérisateur principal (situé sur le levier de vitesse de la transmission hydrostatique) pour l'activer.



Interrupteur du pulvérisateur principal
(situés sur le levier de commande de
l'entraînement hydrostatique)
- Vue typique

REMARQUE : lorsque l'interrupteur du pulvérisateur principal est activé, le voyant du pulvérisateur principal (situé

sur la page d'accueil de l'afficheur de la machine - mode Champ) s'allume.



Voyant du pulvérisateur principal
(situé sur la page d'accueil
de l'afficheur de la machine
- mode Champ)

12. Appuyez sur tous les interrupteurs des vannes de solution de la rampe (situés sur la console latérale) pour les activer.

REMARQUE : les interrupteurs des vannes de solution de la rampe sont tous équipés d'un voyant lumineux qui s'allume lorsque la vanne de solution de la rampe correspondante est fermée.



Interrupteurs des vannes
de solution de la rampe
(situé sur la console latérale)
- Vue typique

13. Déplacez lentement le levier de vitesse de la transmission hydrostatique vers l'avant jusqu'à obtenir la vitesse d'avancement désirée.
14. Observez fréquemment la jauge de pression. Si la pression tombe à zéro ou si la répartition de pulvérisation se détériore, arrêtez les interrupteurs du pulvérisateur principal, de la pompe à solution, de sélection des vannes des réservoirs et de la vanne de brassage jusqu'au remplissage de solution.

Désamorçage

Dans le cas où l'une des cuves est vide avant l'autre, ou aspire de l'air par inadvertance, et que la pompe de solution se désamorce, il existe deux méthodes différentes pour amorcer la pompe :

1. **Remplissez les réservoirs de solution (s'ils doivent être remplis de toute façon).**
2. **Inondez la pompe de solution depuis le réservoir de rinçage (s'il est nécessaire de poursuivre la pulvérisation sans refaire le plein) comme suit :**
 - Appuyez sur l'interrupteur du pulvérisateur principal (situé sur le levier de vitesse de la transmission hydrostatique) pour désactiver la pulvérisation.
 - Appuyez sur le BAS (pompe désactivée) de l'interrupteur de la pompe à solution (situé sur la console latérale).
 - Appuyez sur le BAS (pour fermer complètement la vanne de brassage) du commutateur de la vanne de brassage (situé sur la console latérale) et maintenez-le enfoncé.
 - Appuyez sur le BAS (réservoir de rinçage) des commutateurs de sélection des vannes des réservoirs gauche/droit (situés sur la console latérale).
 - Attendez environ 10 secondes pour que l'eau en provenance du réservoir de rinçage inonde la pompe de solution.
 - Appuyez sur le HAUT (pompe activée) de l'interrupteur de la pompe à solution, puis vérifiez la jauge de pression montée sur la rampe de pulvérisation.
 - Appuyez sur le HAUT (réservoir principal) des commutateurs de sélection des vannes des réservoirs gauche/droit.

APPLICATEUR POUR RANGÉES DE CLÔTURE

Pour utiliser les buses pour rangées de clôture

REMARQUE : la vanne 1 ou 7 de solution de la rampe doit être en position OUVERTE pour pouvoir activer l'interrupteur pour rangées de clôture correspondant.

- Appuyez sur l'interrupteur pour rangées de clôture désiré, côté gauche ou droit (situé sur la console latérale) pour l'activer. Appuyez à nouveau sur l'interrupteur pour désactiver la vanne.

REMARQUE : le commutateur Rangée de clôture (situé sur la console latérale) et le voyant Rangée de clôture (situés sur la page d'accueil de l'afficheur de la machine - mode Champ) correspondants s'allument lorsqu'ils sont activés.



Commutateurs de rangée de clôture - gauche/droite (situés sur la console latérale) - Vue typique



Voyants Rangée de clôture - gauche/droit
 (situés sur la page d'accueil de l'afficheur
 de la machine - mode Champ)



Interrupteur des buses arrière
 (situé sur la console latérale)
 - Vue typique

Pour utiliser les buses arrière

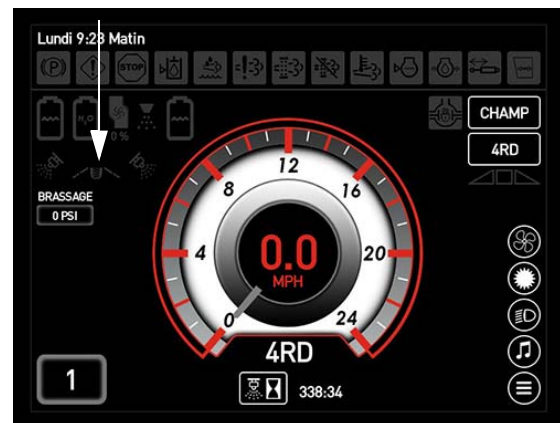
REMARQUE : pour utiliser les buses arrière, le tronçon central de la rampe doit être en position activée.

REMARQUE : la buse arrière est uniquement activée si l'interrupteur des buses arrière est enfoncé et que la section centrale est ouverte.

L'interrupteur des buses arrière (situé sur la console latérale) commande les deux (2) buses arrière (situées derrière les roues).

- Appuyez sur l'interrupteur des buses arrière pour les activer. Appuyez à nouveau sur l'interrupteur pour désactiver la vanne.

REMARQUE : le commutateur Buses arrière (situé sur la console latérale) et le voyant Buses arrière (situés sur la page d'accueil de l'afficheur de la machine - mode Champ) s'allument lorsqu'ils sont activés.



Voyant Buses arrière
 (situé sur la page d'accueil de l'afficheur
 de la machine - mode Champ)

REPLISSAGE DES RÉSERVOIRS DE SOLUTION

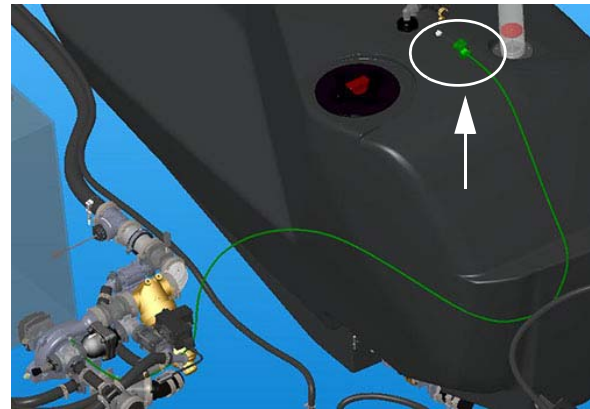


Remplissage par l'arrière

Le système de remplissage utilise les mêmes flexibles et les vannes que le côté aspiration de la pompe. Cela garantit que la pompe de solution est amorcée à chaque fois que les réservoirs sont remplis par l'ensemble de remplissage arrière.

REMARQUE : l'air piégé dans la pompe de solution est expulsé à travers la conduite d'aération de la pompe de solution. Le clapet antiretour sur la conduite d'aération maintient la pompe

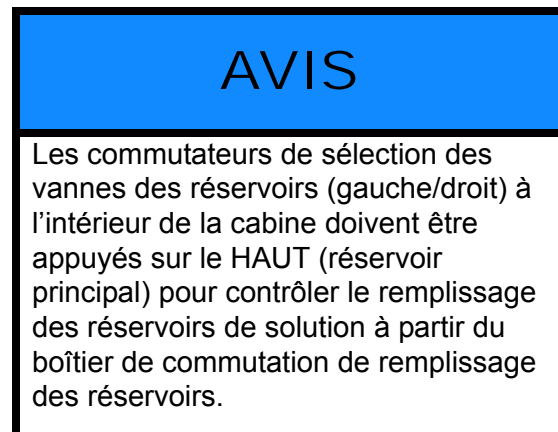
amorcée, même si les réservoirs ne sont que partiellement pleins.



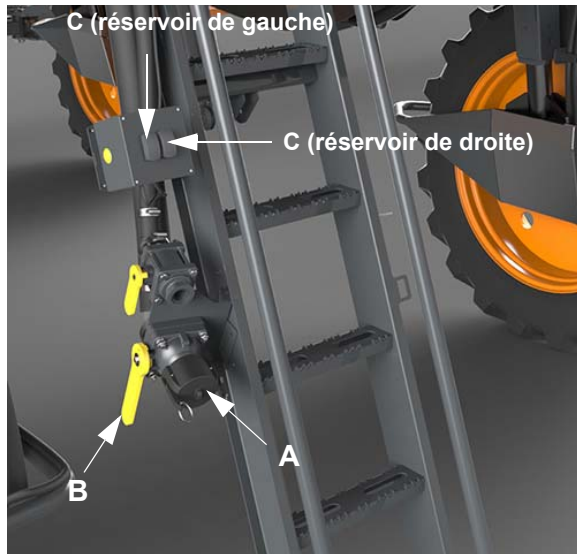
Conduite d'aération de la pompe de solution/clapet antiretour
- Vue typique

Remplissage des réservoirs de solution

REMARQUE : capacité des réservoirs de solution = 1 892 litres (500 gallons US) chacun.



1. Retirez le bouchon de l'orifice de remplissage et raccordez la source d'alimentation en solution à l'orifice de remplissage du réservoir de solution (A).



Dispositif de remplissage par l'arrière
 (situé à proximité de l'échelle)
 - Vue typique

2. Tournez la vanne de remplissage du réservoir de solution (B) en position OUVRETE (dans le sens antihoraire).
3. Appuyez sur le HAUT (vanne ouverte) du/des commutateur(s) des vannes des réservoirs gauche/droit (C), puis remplissez le(s) réservoir(s) jusqu'au niveau désiré.

REMARQUE : les réservoirs de solution peuvent être remplis séparément ou simultanément. Dans le cas où un réservoir se remplit plus vite que l'autre, appuyez sur le BAS (vanne fermée) du commutateur de la vanne du réservoir gauche/droit (C), puis continuez à remplir l'autre réservoir.

REMARQUE : si le système d'agitation est activé et qu'une vanne de réservoir est fermée pendant une longue période de temps, un débordement du réservoir correspondant peut s'ensuivre.

REMARQUE : une jauge de niveau mécanique est située en haut de chaque réservoir, afin d'indiquer le niveau de solution.



Jauge de niveau du réservoir de solution (2)
 (située en haut de chaque réservoir de solution)
 - Vue typique

4. **Lorsque vous avez terminé de remplir le(s) réservoir(s)**, appuyez sur le HAUT (vanne ouverte) des deux commutateurs des vannes des réservoirs.
5. Tournez la vanne de remplissage du réservoir de solution (B) en position FERMÉE (dans le sens horaire).
6. Retirez la source d'alimentation en solution de l'orifice de remplissage du réservoir de solution (A).
7. Remettez le bouchon de l'orifice de remplissage en place.

Remplissage du réservoir de rinçage

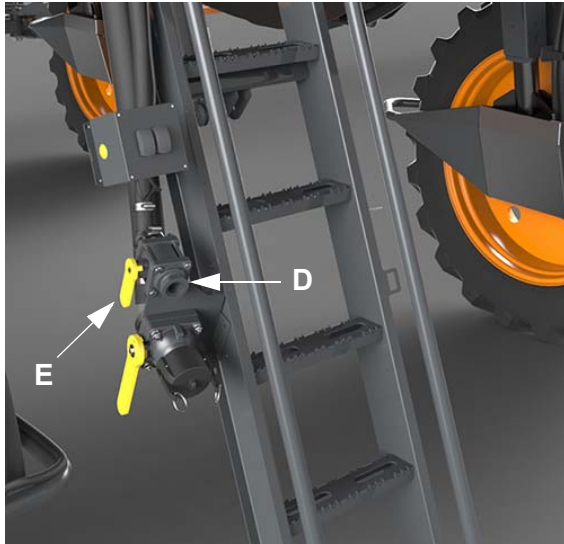


REMARQUE : capacité du réservoir de rinçage = 378,5 litres (100 gallons US)

REMARQUE : il est possible de remplir le réservoir de rinçage par le dispositif de remplissage par

*l'arrière, mais aussi
directement par l'orifice de
remplissage situé sur le
dessus du réservoir de
rinçage.*

1. Retirez le bouchon de l'orifice de remplissage, puis branchez le tuyau d'eau claire fourni par l'opérateur à l'orifice de remplissage du réservoir de rinçage (D).



Dispositif de remplissage par l'arrière
(situé à proximité de l'échelle)
- Vue typique

2. Tournez la vanne de remplissage du réservoir de rinçage (E) en position OUVERTE (dans le sens antihoraire), puis remplissez le réservoir jusqu'au niveau souhaité.

*REMARQUE : une jauge de niveau est
située sur le côté du réservoir
de rinçage, afin de vérifier
visuellement le niveau d'eau
claire.*



Jauge de niveau du réservoir de rinçage
(située sur le côté du réservoir de rinçage)
- Vue typique

3. **Lorsque vous avez terminé de remplir le réservoir**, tournez la vanne de remplissage du réservoir de rinçage (E) en position FERMÉE (dans le sens horaire).
4. Débranchez le tuyau d'arrivée d'eau claire de l'orifice de remplissage du réservoir de rinçage (D).
5. Remettez le bouchon de l'orifice de remplissage en place.

Rinçage du dispositif de remplissage par l'arrière

1. Retirez le bouchon de l'orifice de remplissage, puis branchez le tuyau d'eau claire fourni par l'opérateur à l'orifice de remplissage du réservoir de solution (A).
2. Ouvrez l'arrivée d'eau claire.
3. Tournez la vanne de remplissage du réservoir de solution (B) en position OUVERTE.
4. **Lorsque le rinçage est terminé**, refermez l'arrivée d'eau claire.
5. Refermez la vanne de remplissage du réservoir de solution.
6. Retirez l'arrivée d'eau claire de l'orifice de remplissage du réservoir de solution et remettez le bouchon en place.

VIDANGE DU RÉSERVOIR DE SOLUTION

⚠ ATTENTION

Les produits chimiques agricoles peuvent être nocifs. S'ils sont mal choisis ou utilisés, ils peuvent nuire aux personnes, animaux, plantes, sols et autres biens.

POUR ÉVITER LES ACCIDENTS

1. Sélectionner le produit chimique qui convient à l'application.
2. Le manipuler et le répandre avec soin. Suivre les consignes de son fabricant.

N208394 8

⚠ ATTENTION

Toujours porter des vêtements et des équipements de protection individuelle (ÉPI) lors de l'utilisation de produits chimiques agricoles. Ne pas stocker de vêtements imprégnés de produits chimiques à l'intérieur de la cabine.

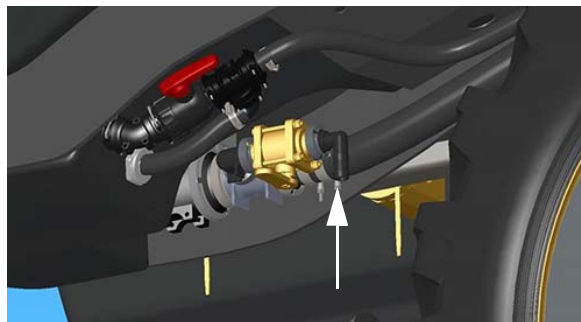
Pour vidanger les réservoirs de solution

AVIS

Lors de la vidange de grands volumes de réservoirs de solution, il est recommandé de désactiver la pompe avec la pompe à solution, en retirant le tuyau flexible fixé aux vannes des tronçons.

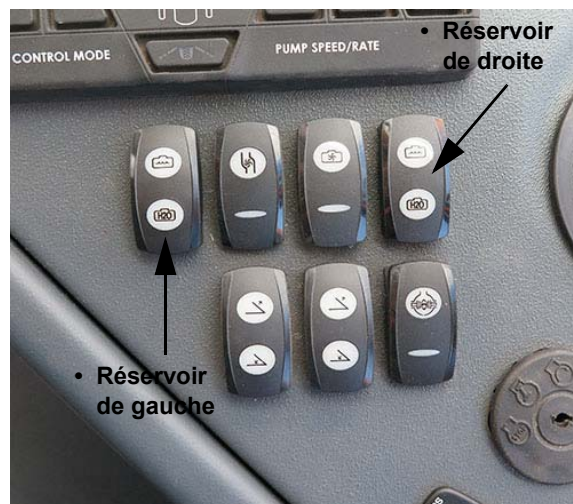
1. Fixez un tuyau flexible (fourni par l'opérateur) à l'extrémité de la sortie de vidange du réservoir de solution désiré

(située sous chacun des réservoirs de solution, en dessous de la machine).



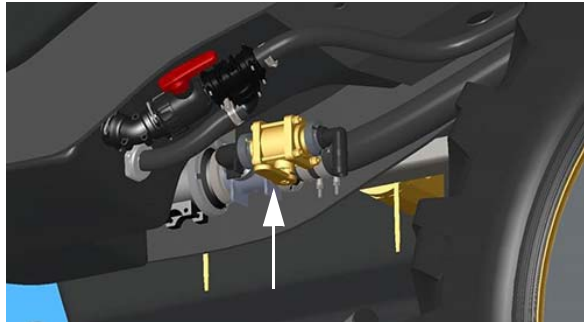
Sortie d'évacuation du réservoir de solution (situées sous chacun des réservoirs de solution, en dessous de la machine)
 - Vue typique

2. Appuyez sur le HAUT (réservoir principal) du commutateur de sélection correspondant des vannes des réservoirs gauche/droit (situé sur la console latérale).



Commutateurs de sélection des vannes des réservoirs (gauche/droit) (situés sur la console latérale)
 - Vue typique

3. Tournez la vanne de vidange du réservoir de solution correspondante (située sous chacun des réservoirs de solution, en dessous de la machine) en position OUVERTE (dans le sens inverse horloge) et laissez la solution s'écouler dans un récipient approprié pour le stockage.



Vanne de vidange du réservoir de solution
(située sous chacun des réservoirs de
solution, en dessous de la machine)
- Vue typique

*REMARQUE : assurez-vous toujours que
les récipients de stockage
sont clairement étiquetés
pour indiquer quel type de
produit chimique est stocké.*

4. **Lorsque vous avez terminé de vidanger le réservoir de solution**, tournez la vanne de vidange du réservoir de solution en position FERMÉE (dans le sens horloge).
5. Appuyez sur le BAS (position désengagée) du commutateur de sélection des vannes des réservoirs.
6. Débranchez le tuyau flexible de la sortie d'évacuation du réservoir de solution.
7. Répétez l'opération sur l'autre réservoir de solution si nécessaire.

SYSTÈME DE RINÇAGE

Votre machine est équipée d'un système de rinçage de type à boule en rotation (deux boules de rinçage en rotation à l'intérieur de chaque réservoir de solution), permettant de rincer facilement et efficacement les réservoirs de solution, la pompe à solution et les rampes de pulvérisation avec de l'eau claire, afin de protéger contre la contamination croisée de produits chimiques et réduire les risques d'exposition de l'opérateur. Avec un réservoir de rinçage de 378 litres (100 gallons US) (situé à l'intérieur du module de rinçage du carburant, derrière la cabine) plein d'eau claire, vous pouvez rincer le pulvérisateur immédiatement après

terminé la pulvérisation, tandis que vous êtes encore dans le champ. Le système de rinçage réduit également les coûts supplémentaires que de grands volumes d'eau entraîneraient, ainsi que les temps de remplissage et de pulvérisation associés à un dispositif de rinçage conventionnel.

Les commutateurs de sélection des vannes des réservoirs et l'interrupteur de rinçage du réservoir (situés sur la console latérale) sont au cœur du fonctionnement du système de rinçage. Ils empêchent de soutirer par inadvertance à la fois des réservoirs principaux et du réservoir de rinçage, ce qui diluerait le produit pulvérisé. Par ailleurs, l'opérateur peut ajouter un produit de nettoyage du réservoir dans les réservoirs principaux et de le pulvériser à travers les buses de rinçage du réservoir, ce qui lui permet de circuler et de rincer les parois du réservoir sans avoir à soutirer de l'eau du réservoir de rinçage.

*REMARQUE : assurez-vous que les
réservoirs de solution sont
complètement vides avant
d'activer le système de
rinçage.*

AVIS

Sélectionnez un endroit ne présentant pas de risque pour rincer le système de pulvérisation et nettoyer le pulvérisateur, et où un déversement de produits chimiques ne risquerait pas de contaminer des personnes, des animaux, la végétation ou un approvisionnement en eau.

AVIS

Ne jamais essayer de faire fonctionner le système de rinçage sans eau claire dans le réservoir de rinçage. Le non-respect de cette consigne pourrait endommager le système et annuler la garantie.



Reportez-vous aux informations du fabricant du produit chimique pour les divers types de combinaisons de solutions de nettoyage (eau, agents de nettoyage, etc.)

Étape 1 - Rinçage des réservoirs de solution

1. Appuyez sur le BAS (réservoir de rinçage) des commutateurs de sélection des vannes des réservoirs de gauche/droite (situés sur la console latérale).



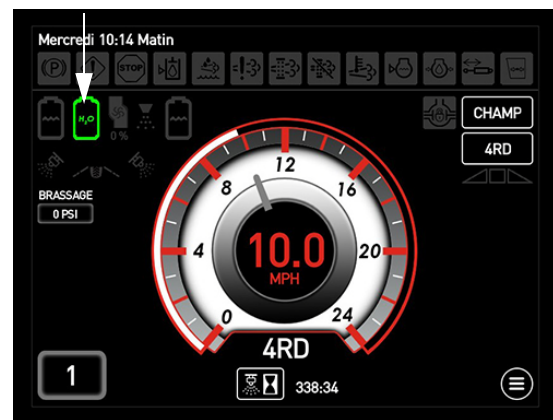
Commutateurs de sélection des vannes des réservoirs (gauche/droit) (situés sur la console latérale)
 - Vue typique

2. Appuyez sur l'interrupteur de rinçage du réservoir (situé sur la console latérale) vers le HAUT pour rincer les réservoirs de solution.



Interrupteur de rinçage du réservoir (situé sur la console latérale)
 - Vue typique

REMARQUE : un indicateur du mode Rinçage est situé sur la page d'accueil de l'afficheur de la machine - mode Champ, afin d'afficher l'état actuel du mode de rinçage.



Voyant du mode de rinçage (situé sur la page d'accueil de l'afficheur de la machine - mode Champ)



Voyants du réservoir de rinçage et des réservoirs de solution de rinçage

3. Appuyez sur le HAUT (circuit ouvert) du commutateur de la vanne de brassage (situé sur la console latérale).



Commutateur de la vanne de brassage
(situé sur la console latérale)
- Vue typique

4. Appuyez sur le HAUT (pompe activée) de l'interrupteur de la pompe à solution (situé sur la console latérale).



Interrupteur de la pompe à solution
(situé sur la console latérale)
- Vue typique

5. Appuyez sur le commutateur de commande manuelle (« MAN ») du dosage (situé sur la console latérale).

REMARQUE : assurez-vous que le commutateur de contrôle du dosage activé est en position Arrêt.



Commutateur de commande manuelle
(« MAN ») du dosage
(situé sur la console latérale)
- Vue typique

6. Appuyez sur le commutateur « + » de vitesse de la pompe/du débit d'application (situé sur la console latérale) pour augmenter la pression de la solution à la valeur désirée (en bar ou psi).



Commutateur « + » de vitesse de la pompe/du débit d'application
(situé sur la console latérale)
- Vue typique

7. Lorsque vous avez terminé de rincer les réservoirs de solution, appuyez sur le MILIEU des commutateurs de sélection des vannes des réservoirs (position désengagée) et sur le BAS de

l'interrupteur de rinçage du réservoir
 (position désengagée).

Étape 2 - Pulvérisation de l'eau diluée des réservoirs

1. Appuyez sur le BAS (position fermée) du commutateur de la vanne de brassage (située sur la console latérale).
2. Appuyez sur les commutateurs de sélection des vannes des réservoirs de gauche/droite (situés sur la console latérale).
3. Appuyez sur tous les interrupteurs des vannes de solution de la rampe (situés sur la console latérale) pour les activer.

REMARQUE : les interrupteurs des vannes de solution de la rampe sont tous équipés d'un voyant lumineux qui s'allume lorsque la vanne de solution de la rampe correspondante est fermée.



Interrupteurs des vannes de solution de la rampe (situés sur la console latérale)
 - Vue typique

4. Appuyez sur l'interrupteur du pulvérisateur principal (situé sur le levier de vitesse de la transmission hydrostatique) pour activer la pulvérisation.
5. Continuez à pulvériser jusqu'à ce que l'eau diluée soit retirée des réservoirs.

AVIS

Ne pas laisser la pompe à solution fonctionner à sec pendant une période prolongée. Le non-respect de cette consigne peut endommager la pompe.

Étape 3 - Rinçage de la rampe et des buses

1. Appuyez sur le BAS (réservoir de rinçage) des commutateurs de sélection des vannes des réservoirs gauche/droit (situés sur la console latérale).



Commutateurs de sélection des vannes des réservoirs (gauche/droit) (situés sur la console latérale)
 - Vue typique

REMARQUE : lors du rinçage de la rampe et des buses, assurez-vous que les interrupteurs des vannes de solution de la rampe (situés sur la console latérale) sont activés avant d'activer l'interrupteur de rinçage du réservoir.

2. Appuyez sur le commutateur de commande manuelle (« MAN ») du dosage (situé sur la console latérale).



Commutateur de commande manuelle
(« MAN ») du dosage
(situé sur la console latérale)
- Vue typique

3. Appuyez sur le commutateur « + » de vitesse de la pompe/du débit d'application (situé sur la console latérale) pour augmenter la pression de la solution à la valeur désirée (en bar ou psi).



Commutateur « + » de vitesse de la
pompe/du débit d'application
(situé sur la console latérale)
- Vue typique

4. Appuyez sur l'interrupteur du pulvérisateur principal (situé sur le levier de vitesse de la transmission hydrostatique) pour désactiver la pulvérisation.
5. Appuyez sur le BAS (pompe désactivée) de l'interrupteur de la pompe à solution (situé sur la console latérale).
6. Lorsque le rinçage est terminé, appuyez sur le MILIEU (arrêt) des commutateurs de sélection des vannes des réservoirs.

SYSTÈME DE MARQUEUR À MOUSSE

- si la machine en est équipée

ATTENTION

La pression maximale du régulateur de mousse est de 1,4 bar (20 PSI). Une pression plus élevée pourrait provoquer des blessures ou endommager le système et annuler la garantie.

Le système de marqueur à mousse augmente l'efficacité lors de la pulvérisation dans les champs, en utilisant l'eau du réservoir de rinçage et le concentré de mousse du réservoir de mousse. Le système mélange l'air et le concentré liquide dans le corps de la buse, éliminant ainsi le besoin d'une vanne de mélange supplémentaire sur la rampe.

Remplissage du réservoir de marqueur à mousse

*REMARQUE : capacité du réservoir de
marqueur à mousse =
3,8 litres (1 gallon US).*

1. Soulevez le bouchon de réservoir de marqueur à mousse (situé sur le dessus de l'orifice de remplissage du réservoir de marqueur à mousse).



Orifice de remplissage du réservoir de marqueur à mousse
 (situé sur la partie avant gauche du module de rinçage du carburant(FRM))
 - Vue typique

2. Remplissez le réservoir jusqu'au niveau désiré avec du concentré de mousse.
3. Refermez le bouchon de remplissage lorsque vous avez terminé.

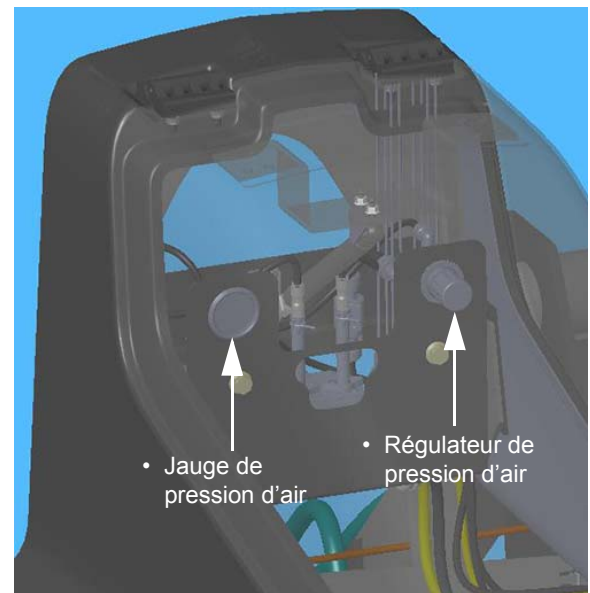
Fonctionnement du marqueur à mousse

1. Localisez le commutateur du marqueur à mousse (situé sur la console latérale).
 - Appuyez sur le HAUT du commutateur du marqueur à mousse si l'application de mousse doit se faire à partir de la buse de mousse gauche.
 - Appuyez sur le BAS du commutateur du marqueur à mousse si l'application de mousse doit se faire à partir de la buse de mousse droite.
 - Ramenez le commutateur du marqueur à mousse sur sa partie centrale si la mousse n'est pas souhaitée.



Commutateur du marqueur à mousse
 (situé sur la console latérale)
 - Vue typique

2. Observez la pression du système indiquée sur la jauge de pression d'air (située sur le panneau de commande du marqueur à mousse, dans le compartiment du FRM, soulevez le couvercle pour y accéder).



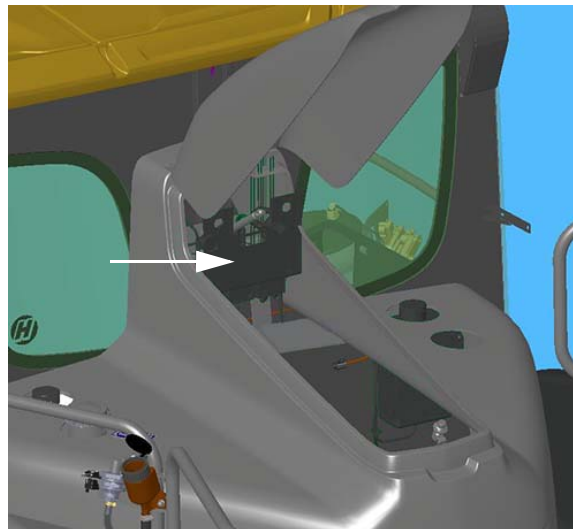
Jauge de pression d'air
 (située sur le panneau de commande du marqueur à mousse)
 - Vue typique

REMARQUE : si vous n'êtes pas en mesure d'obtenir une pression suffisante, retirez la crépine en ligne (située sous le réservoir de rinçage sur le

côté gauche de la machine) et nettoyez le filtre. Reportez-vous à la rubrique « Entretien - Filtres » de la rubrique Entretien et remisage, dans ce manuel, pour obtenir des informations complémentaires.

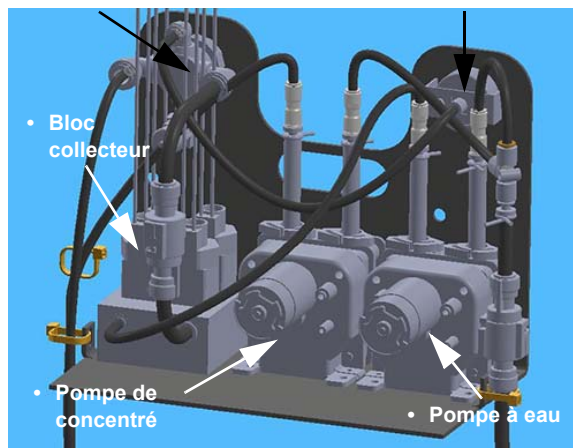
Panneau de commande du marqueur à mousse

Le panneau de commande du marqueur à mousse est judicieusement situé à l'intérieur du module de rinçage du carburant (FRM) (soulevez le couvercle pour y accéder). Le panneau comprend le régulateur de pression d'air, la jauge de pression d'air, le bloc collecteur, la pompe de concentré et la pompe à eau.



Panneau de commande du marqueur à mousse (situé à l'intérieur du module de rinçage du carburant, soulevez le couvercle pour y accéder)
- Vue typique

- Jauge de pression d'air
- Régulateur de pression d'air



- Bloc collecteur
- Pompe de concentré
- Pompe à eau

Panneau de commande du marqueur à mousse (vue rapprochée)

Réglage de la pression

La pression de l'air est ajustable en utilisant le régulateur de pression d'air (situé sur le panneau de commande du marqueur à mousse). L'entrée d'air du régulateur provient du réservoir d'air sur la machine.

- Tirez le régulateur de pression d'air vers l'EXTÉRIEUR et tournez le cadran dans

le « sens antihoraire » pour diminuer la pression, ou dans le « sens horaire » pour augmenter la pression.

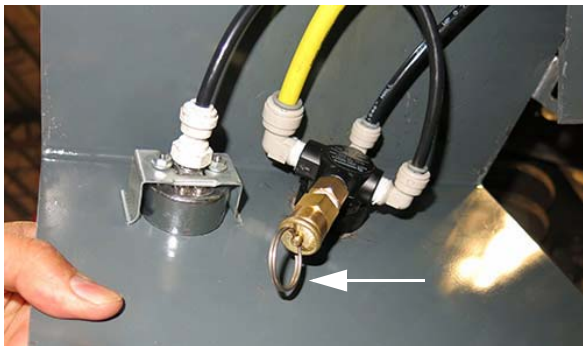
REMARQUE : la pression du système est affichée sur la jauge de pression d'air à côté du régulateur de pression d'air.

- Poussez le régulateur de pression d'air vers l'INTÉRIEUR quand vous avez terminé de régler la pression.

Limiteur de pression

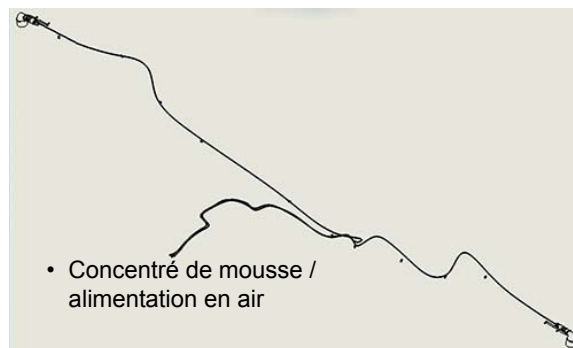
Une soupape de détente est située sur le côté arrière du régulateur de pression d'air pour éliminer l'excès de pression, le cas échéant.

- Tirez l'anneau de traction de décharge de la pression vers l'EXTÉRIEUR pour ouvrir la vanne et relâcher la pression dans le système.



Anneau de traction de décharge de la pression
 (situé sur la partie arrière du régulateur de pression de la mousse)
 - Vue typique

Configuration des buses de mousse



Disposition de la plomberie du marqueur à mousse
 - Vue typique



Buses de mousse (2)
 - Vue typique

Réglage des paramètres de fréquence et de concentration du marqueur à mousse

Les niveaux de fréquence et de concentration du marqueur à mousse sont ajustables depuis l'afficheur de la machine. Reportez-vous à la rubrique « Afficheur de la machine » de la rubrique *Cabine*, dans ce manuel, pour obtenir des informations complémentaires.

SYSTÈME D'ÉDUCTEUR

- si la machine en est équipée

⚠ ATTENTION

Les produits chimiques agricoles peuvent être nocifs. S'ils sont mal choisis ou utilisés, ils peuvent nuire aux personnes, animaux, plantes, sols et autres biens.

POUR ÉVITER LES ACCIDENTS

1. Sélectionner le produit chimique qui convient à l'application.
2. Le manipuler et le répandre avec soin. Suivre les consignes de son fabricant.

M200304 5

⚠ ATTENTION

Toujours porter des vêtements et des équipements de protection individuelle (ÉPI) lors de l'utilisation de produits chimiques agricoles. Ne pas stocker de vêtements imprégnés de produits chimiques à l'intérieur de la cabine.

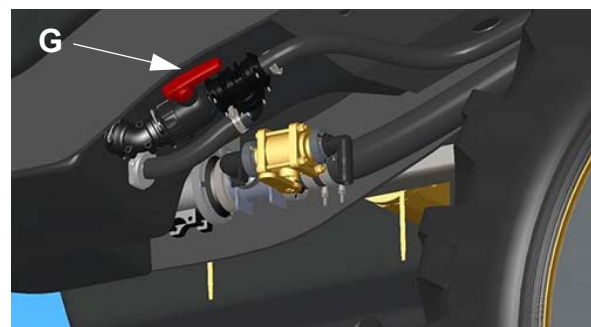
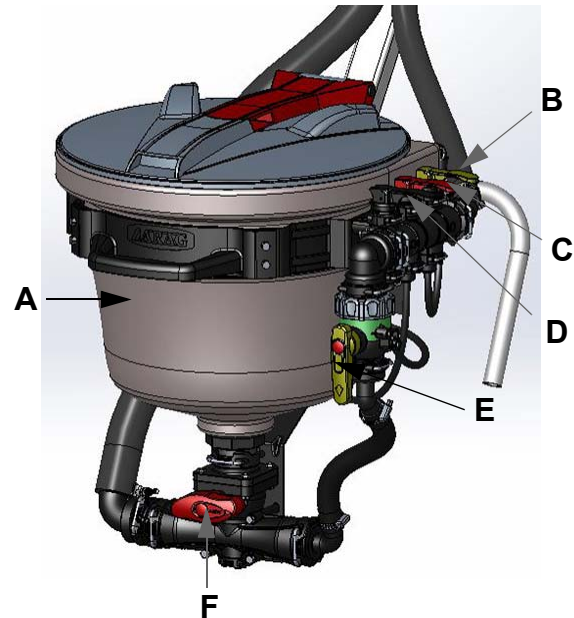
Le système d'éducteur est utilisé pour mélanger et transférer un produit chimique aux réservoirs de solution, une fois le produit transporteur ajouté aux réservoirs. Cela est réalisé grâce à la pompe du système de solution qui commande le venturi de l'éducteur.

Les informations suivantes se rapportent aux éléments du système d'éducteur et ne sont pas destinées à remplacer les consignes d'utilisation du fabricant.

Composants du système d'éducteur

- (A) - Réservoir de l'éducteur

- (B) - Vanne de rinçage du réservoir de l'éducteur
- (C) - Vanne du poussoir
- (D) - Vanne de rinçage du produit
- (E) - Vanne du venturi
- (F) - Vanne du réservoir de l'éducteur
- (G) - Vannes de l'éducteur (2)



Réservoir de l'éducteur (A)

- Capacité = 30 litres (8 gallons US)
- Type = polyéthylène

Vanne de rinçage du réservoir de l'éducteur (B)

La vanne de rinçage du réservoir de l'éducteur active le système de rinçage interne, afin de rincer le réservoir de l'éducteur après utilisation.

Vanne du poussoir (C)

La vanne du poussoir contrôle le flux vers la buse de pulvérisation (anti-obstructions) qui est dirigée vers le bas du réservoir de l'éducteur, afin de faciliter le bris des grumeaux de produit sec.

Vanne de rinçage du produit (D)

La vanne de rinçage du produit contrôle le débit vers la buse de rinçage du produit, à l'intérieur du réservoir de l'éducteur, afin de rincer soigneusement le récipient du produit chimique après utilisation.

Vanne du venturi (E)

La vanne du venturi contrôle le débit à travers le venturi (le raccord en té situé en dessous de la vanne du réservoir de l'éducteur).

REMARQUE : la vanne du venturi doit rester fermée lorsque l'éducteur n'est pas en cours d'utilisation.

Vanne du réservoir de l'éducteur (F)

La vanne du réservoir de l'éducteur sert à soutirer le produit chimique de l'éducteur.

Vannes de l'éducteur - 2 (G)

Les vannes de l'éducteur offrent un chemin d'écoulement à faible restriction entre la sortie de l'éducteur et les réservoirs de solution.

Mise en route

AVERTISSEMENT

S'assurer que le couvercle du réservoir de l'éducteur est fermé avant de mélanger ou de rincer des produits chimiques. Travailler avec le couvercle ouvert pourrait entraîner des blessures graves.

ATTENTION

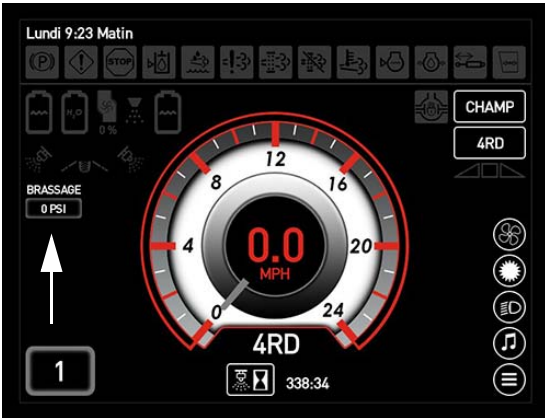
S'assurer que la vanne de brassage est fermée avant d'utiliser l'éducteur. Le non-respect de cette consigne peut provoquer des blessures corporelles graves.

1. Serrez le frein de stationnement.
2. Démarrez le moteur.
3. Appuyez sur l'interrupteur de la vanne de brassage et maintenez-le enfoncé (situé sur la console latérale) en position vers le BAS jusqu'à ce que la vanne de brassage soit fermée.



Commutateur de la vanne de brassage
 (situé sur la console latérale)
 - Vue typique

REMARQUE : la pression de la vanne de brassage est affichée sur la page d'accueil de l'afficheur de la machine - mode Champ.



Voyant Pression de la vanne de brassage
(situé sur la page d'accueil de l'afficheur de
la machine - mode Champ)

4. Appuyez sur le HAUT (pompe activée)
de l'interrupteur de la pompe à solution
(situé sur la console latérale).

*REMARQUE : ne faites pas fonctionner la
pompe de solution à une
vitesse supérieure à 70 %.*

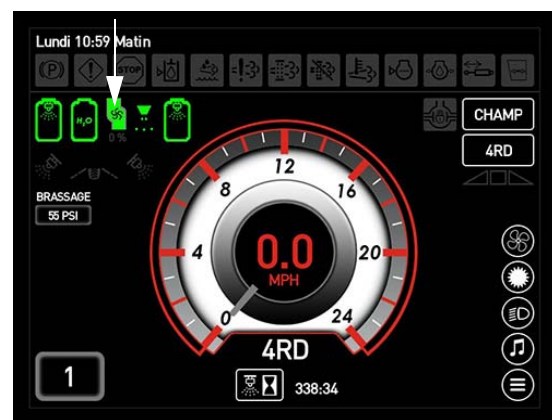
AVIS

Ne pas laisser la pompe à solution
fonctionner en continu tandis que les
interrupteurs des vannes de solution de
la rampe sont désactivés. Le non-
respect de cette consigne provoquerait
une surchauffe, ce qui pourrait
endommager gravement la pompe et
annuler la garantie.



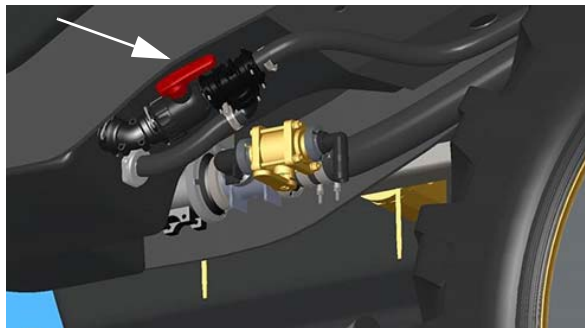
Interrupteur de la pompe à solution
(situé sur la console latérale)
- Vue typique

*REMARQUE : un voyant de la pompe à
solution situé sur la page
d'accueil de l'afficheur de la
machine (mode Champ)
s'allume lorsque la pompe de
solution est activée. De plus,
la pression de la pompe de
solution s'affiche en dessous
du voyant.*



Voyant Pompe à solution
(situés sur la page d'accueil de
l'afficheur de la machine - mode Champ)

5. Tournez les vannes de l'éducteur
(situées en dessous de chaque réservoir
de solution) en position OUVERTE (dans
le sens antihoraire).



Vannes de l'éducteur (2)
 (situées en dessous de
 chaque réservoir de solution)
 - Vue typique

6. Tournez la vanne du venturi (située sur le réservoir de l'éducteur) en position OUVERTE (dans le sens horaire).



Vanne du venturi
 (située sur le côté du réservoir de l'éducteur)
 - Vue typique

7. Ouvrez le couvercle du réservoir de l'éducteur et ajoutez la quantité requise de produits chimiques.
8. Tournez la vanne du réservoir de l'éducteur (située dans la partie inférieure du réservoir de l'éducteur) en position OUVERTE.



Vanne du réservoir de l'éducteur
 (située dans la partie inférieure du
 réservoir de l'éducteur)
 - Vue typique

9. **Lorsque vous avez terminé**, tournez la vanne du réservoir de l'éducteur (située dans la partie inférieure du réservoir de l'éducteur) en position FERMÉE.
10. Tournez la vanne du venturi (située sur le réservoir de l'éducteur) en position FERMÉE (dans le sens antihoraire).
11. Tournez les vannes de l'éducteur (situées en dessous de chaque réservoir de solution) en position FERMÉE (dans le sens horaire).
12. Appuyez sur le BAS (pompe désactivée) de l'interrupteur de la pompe à solution (situé sur la console latérale).

Rinçage du récipient du produit chimique

Lorsque tout le produit chimique a été utilisé, rincez le récipient comme suit :

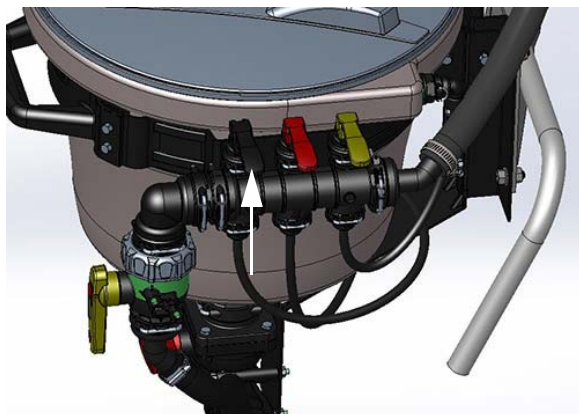
- Ouvrez le couvercle du réservoir de l'éducteur, puis retournez le récipient de produit chimique au-dessus du jet interne, en l'insérant autant que possible dans la buse de rinçage du récipient.



Insertion du récipient de produit chimique au-dessus du jet de rinçage
- Vue typique

- Tout en gardant le récipient en position, soulevez la vanne noire de rinçage du produit (située sur le côté du réservoir de l'éducteur) et maintenez-la poussée vers le HAUT (position activée) pour activer le jet interne et rincer le récipient.

REMARQUE : rincez le récipient trois (3) fois pendant environ 15 secondes à chaque fois.



Vanne de rinçage du produit
(située sur le côté du réservoir de l'éducteur)
- Vue typique

- Lorsque vous avez terminé de rincer le récipient, relâchez la vanne noire de rinçage du produit.

- Retirez le récipient du produit chimique et éliminez-le en vous conformant aux lois locales.

Rinçage du système d'éducteur

Rincez le réservoir de l'éducteur à l'aide de la vanne de rinçage du réservoir de l'éducteur (B), puis actionnez toutes les fonctions liées à l'éducteur pendant que vous rincez le réservoir de solution principal.

Informations supplémentaires

Reportez-vous au manuel d'utilisation du fabricant ARAG® pour obtenir des consignes d'utilisation complètes, des conseils de dépannage, des consignes de sécurité et des informations sur la maintenance.

SYSTÈME D'INJECTION MODULAIRE

- si la machine en est équipée

⚠ ATTENTION

Les produits chimiques agricoles peuvent être nocifs. S'ils sont mal choisis ou utilisés, ils peuvent nuire aux personnes, animaux, plantes, sols et autres biens.

POUR ÉVITER LES ACCIDENTS

1. Sélectionner le produit chimique qui convient à l'application.
2. Le manipuler et le répandre avec soin. Suivre les consignes de son fabricant.

N208304 8

ATTENTION

Toujours porter des vêtements et des équipements de protection individuelle (EPI) lors de l'utilisation de produits chimiques agricoles. Ne pas stocker de vêtements imprégnés de produits chimiques à l'intérieur de la cabine.

Le système d'injection modulaire directe peut être commandé et installé sur les machines DTS10 lors de leur fabrication ou plus tard. Ce système est disponible dans les configurations suivantes :

- **Un réservoir + une pompe d'injection de produits chimiques**
- **Deux réservoirs + deux pompes d'injection de produits chimiques**

REMARQUE : capacité du réservoir de produits chimiques = 170 litres (45 gallons US).

Ce système permet à l'opérateur de changer rapidement d'un produit chimique à un autre sans avoir à rincer le réservoir principal entre les deux applications. Il est également possible d'ajuster le débit d'application des produits chimiques en variant la concentration, ce qui améliore l'efficacité des applications.

Le système d'injection modulaire de produits chimiques injecte des produits chimiques concentrés avec précision, qui sont ensuite mélangés à de l'eau (stockée dans les réservoirs principaux) juste avant d'être pulvérisés. Par conséquent, avec ce système, il n'est pas nécessaire de prémélanger les produits chimiques. De plus, il n'y a pas besoin de jeter de mélange de produits chimiques à la fin de l'application, puisque les produits chimiques inutilisés restent stockés dans les réservoirs de produits chimiques.

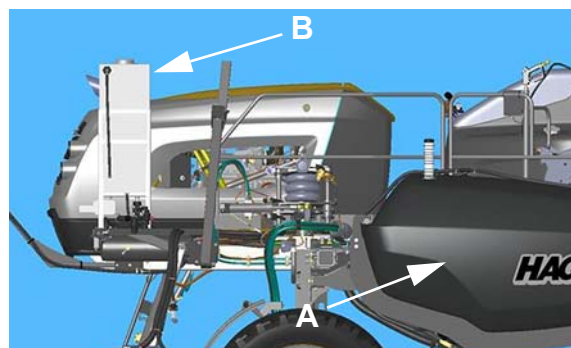
Le produit chimique concentré est extrait de la cuve de produits chimiques. Il est ensuite envoyé à la crépine d'aspiration en ligne, puis acheminé vers la pompe d'injection. De là, il est envoyé à l'indicateur

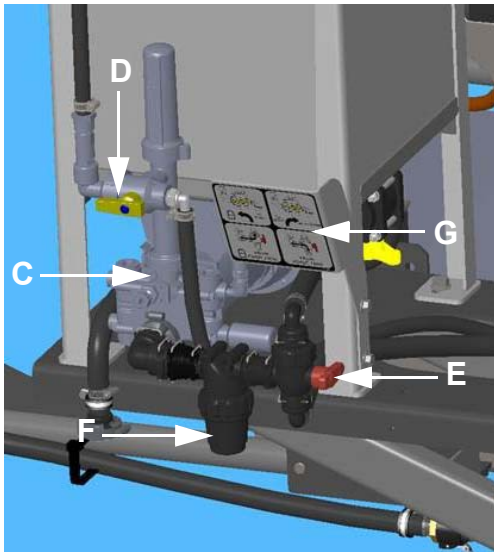
de débit (monté à l'extérieur de la cabine), puis à l'ensemble du mélangeur (où le produit chimique est mélangé avec de l'eau). Après l'ensemble du mélangeur, la solution est appliquée aux rampes de pulvérisation.

Les informations suivantes se rapportent aux éléments du système d'injection modulaire et ne sont pas destinées à remplacer les consignes d'utilisation du fabricant.

Composants du système d'injection modulaire

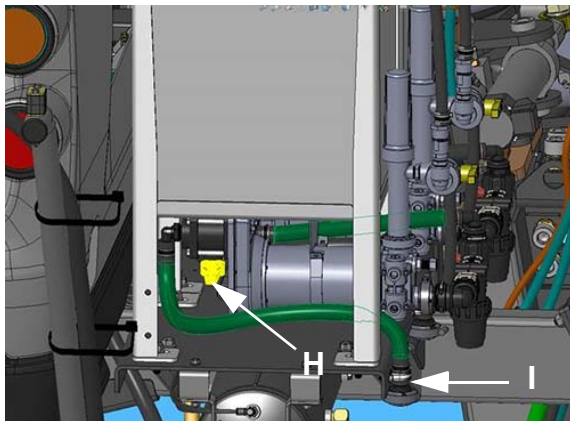
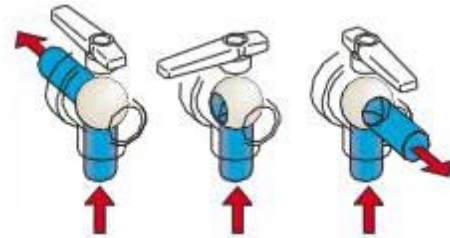
- (A) - Réservoirs principaux (2)
- (B) - Réservoirs de produits chimiques
- (C) - Pompes d'injection
- (D) - Vanne(s) du sélecteur de la sortie
- (E) - Vanne(s) du sélecteur de l'admission
- (F) - Crépine(s) d'aspiration en ligne
- (G) - Étiquette d'orientation des vannes
- (H) - Vanne(s) de vidange du réservoir
- (I) - Sortie(s) de vidange du réservoir
- (J) - Indicateur(s) d'écoulement
- (K) - Dispositif mélangeur





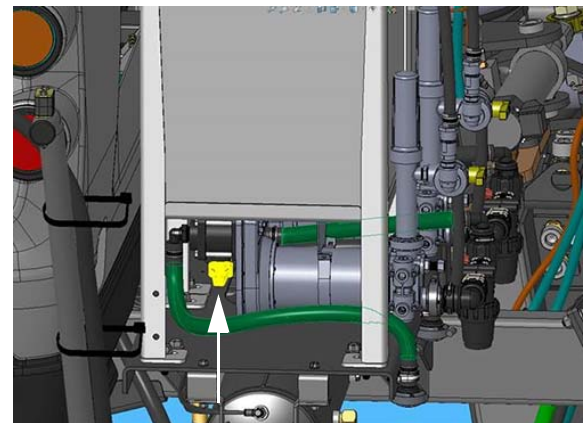
Positions d'écoulement du levier de vanne à 3 voies

Reportez-vous à l'illustration ci-dessous pour déterminer l'orientation correcte du levier de vanne lors de l'utilisation des divers leviers de vanne à 3 voies présents dans le système.

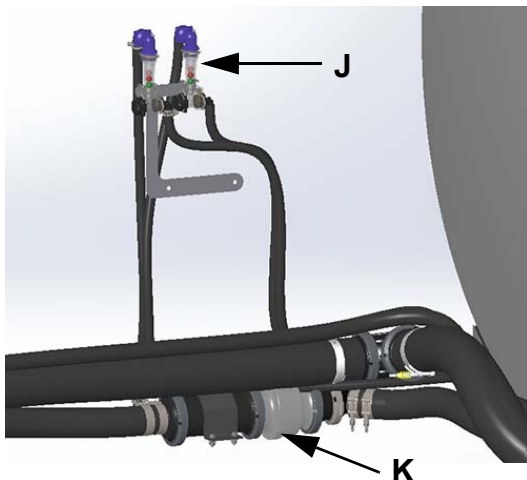


Remplissage du/des réservoir(s) de produits chimiques

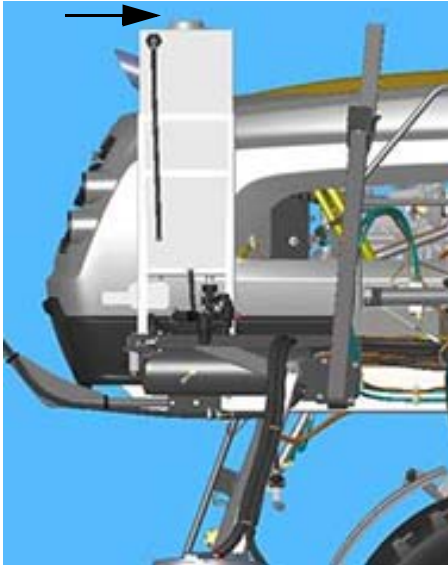
1. Assurez-vous que la vanne de vidange du réservoir (située en dessous du réservoir de produits chimiques) est en position FERMÉE.



Vanne de vidange du réservoir
(située en dessous du réservoir de
produits chimiques)
- Vue typique



2. Retirez le bouchon de l'orifice de remplissage (situé sur le dessus du réservoir de produits chimiques) et mettez-le de côté.



Bouchon de l'orifice de remplissage
 (situé sur la partie supérieure
 du réservoir de solution)
 - Vue typique

3. Versez du produit par l'orifice de remplissage et remplissez le réservoir de produits chimiques jusqu'au niveau désiré.
4. Remettez le bouchon de l'orifice de remplissage en place.
5. Répétez les étapes pour remplir les autres réservoirs de produits chimiques - si la machine en est équipée.

Pour commencer

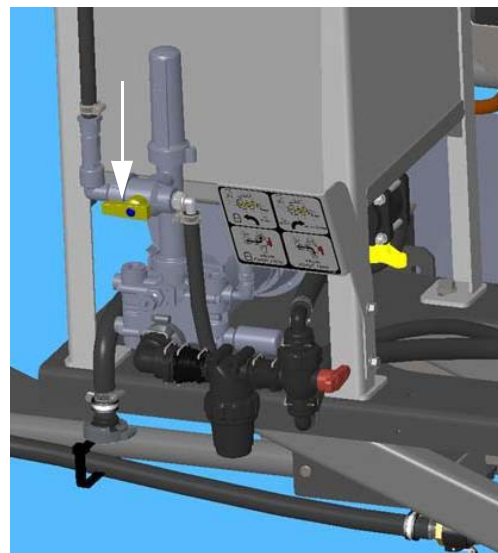
AVIS

Ne jamais essayer de faire fonctionner le système d'injection modulaire sans solution dans le(s) réservoir(s). Le non-respect de cette consigne peut provoquer des dommages au système et annuler la garantie.

REMARQUE : assurez-vous que l'interrupteur du pulvérisateur principal (situé sur le levier de vitesse de la transmission hydrostatique) est en position Arrêt avant d'activer l'interrupteur de la pompe à

solution ou le commutateur de la vanne de solution de la rampe, à moins que vous soyez prêt à commencer la tâche de pulvérisation.

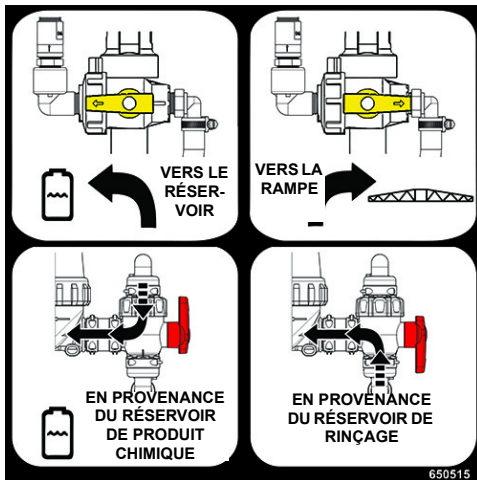
1. Étalonnez la console du système de pulvérisation (reportez-vous au manuel d'utilisation du fabricant pour obtenir des informations sur la procédure d'étalonnage).
2. Assurez-vous qu'il existe une quantité suffisante de solution dans le(s) réservoir(s) de produit(s) chimique(s) et d'eau dans les réservoirs principaux.
3. Tournez la/les vanne(s) de sélection des sorties (située(s) devant la/les pompe(s) d'injection) sur la position « VERS LA RAMPE ».



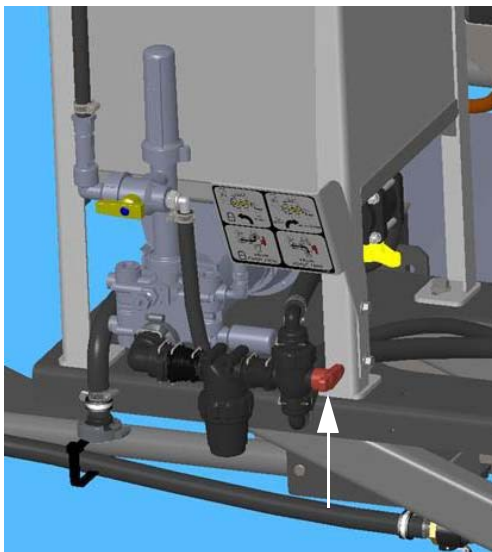
Vanne(s) de sélection des sorties
 (située(s) devant la/les pompe(s) d'injection)
 - Vue typique

* Configuration illustrée : un réservoir + une pompe d'injection

REMARQUE : reportez-vous à l'étiquette fournie pour connaître l'orientation du levier de vanne. Consultez l'illustration ci-dessous.



4. Tournez la/les vanne(s) de sélection des entrées (située(s) dans la partie en bas à droite du/des réservoir(s) de produit(s) chimique(s)) en position « VERS RÉSERVOIR PRODUITS ».

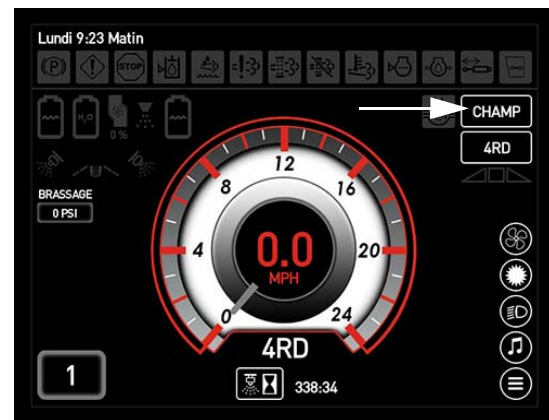


Vanne(s) de sélection des entrées (situé dans la partie en bas à droite du/des réservoir(s) de produit(s) chimique(s)) - Vue typique

* Configuration illustrée : un réservoir + une pompe d'injection

5. Serrez le frein de stationnement.
6. Démarrez le moteur.
7. Appuyez sur la touche Champ/Route (située sur la page d'accueil de l'afficheur de la machine) et changez l'état de conduite de la machine pour le mettre sur CHAMP.

REMARQUE : la condition de conduite de la machine ne peut pas être changée, à moins que le levier de vitesse de conduite hydrostatique soit au POINT MORT (et que la vitesse de la machine soit inférieure à 0,8 km/h / 0,5 mph).



Touche Champ/Route (situées sur la page d'accueil de l'afficheur de la machine)

8. Positionnez la rampe à la position désirée.
9. Appuyez sur le HAUT (réservoir principal) du/des commutateur(s) de sélection des vannes des réservoirs gauche/droit (situé(s) sur la console latérale).



Commutateurs de sélection des vannes des réservoirs (gauche/droit) (situé sur la console latérale) - Vue typique

REMARQUE : l'état de la vanne du réservoir principal est affiché sur la page d'accueil de l'afficheur de la machine (mode Champ).



Voyants des réservoirs principaux (situés sur la page d'accueil de l'afficheur de la machine - mode Champ)

10. Appuyez sur le commutateur de contrôle du dosage désiré (situé sur la console latérale).
- Appuyez sur ACTIVER pour permettre au contrôleur du débit de contrôler le taux d'application.
 - Appuyez sur MANUEL pour contrôler le taux d'application depuis le pavé numérique des sections.
 - Appuyez sur ACTIVER et MANUEL pour permettre le contrôle manuel du taux d'application à l'aide du contrôleur du débit.

REMARQUE : lorsque « MANUEL » est sélectionné, appuyez sur les commutateurs de vitesse/de débit de la pompe (situés sur la console latérale) pour augmenter (+) ou diminuer (-) le taux d'application. La vitesse actuelle de la pompe à solution est affichée en dessous de l'indicateur de la pompe à solution (situé sur la page d'accueil de l'afficheur de la machine - mode Champ).

REMARQUE : augmenter ou diminuer la vitesse de la pompe change le taux d'application dans le contrôleur de dosage.



Commutateurs de contrôle du dosage et de vitesse/de débit de la pompe (situés sur la console latérale) - Vue typique

11. Appuyez sur la partie supérieure (pompe activée) de l'interrupteur de la pompe à solution (situé sur la console latérale).

AVIS

Ne pas laisser la pompe de solution fonctionner en continu tandis que les interrupteurs des vannes de solution de la rampe sont désactivés. Le non-respect de cette consigne provoquerait une surchauffe, ce qui pourrait endommager gravement la pompe et annuler la garantie.



Interrupteur de la pompe à solution
(situé sur la console latérale)
- Vue typique

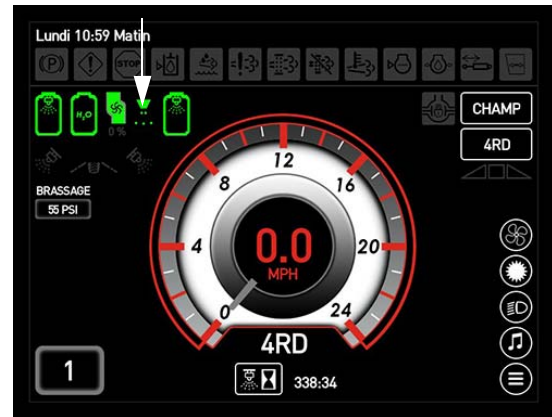
12. Tournez l'interrupteur du pulvérisateur principal (situé sur le levier de vitesse de la transmission hydrostatique) pour l'activer.



Interrupteur du pulvérisateur principal
(situé sur le levier de vitesse de la transmission hydrostatique)
- Vue typique

REMARQUE : lorsque l'interrupteur du pulvérisateur principal est activé, l'indicateur du pulvérisateur principal (situé

sur la page d'accueil de l'afficheur de la machine - mode Champ) s'allume.



Indicateur du pulvérisateur principal
(situé sur la page d'accueil de l'afficheur de la machine - mode Champ)

13. Appuyez sur tous les interrupteurs des vannes de solution de la rampe (situés sur la console latérale) pour les activer.

REMARQUE : les interrupteurs des vannes de solution de la rampe sont tous équipés d'un témoin lumineux qui s'allume lorsque la vanne de solution de la rampe correspondante est fermée.



Interrupteurs des vannes de solution de la rampe
(situés sur la console latérale)
- Vue typique

14. Déplacez lentement le levier de vitesse de la transmission hydrostatique vers

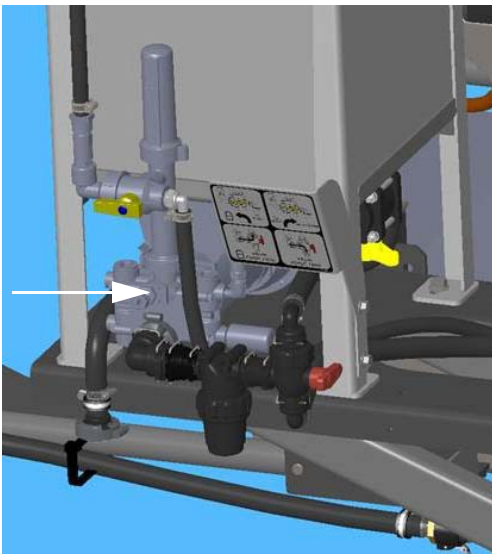
l'avant jusqu'à obtenir la vitesse d'avancement désirée.

15. Observez fréquemment la jauge de pression. Si la pression tombe à zéro ou si la répartition de pulvérisation se détériore, arrêtez l'interrupteur du pulvérisateur principal, l'interrupteur de la pompe à solution, et les commutateurs de sélection des vannes des réservoirs jusqu'au remplissage de solution.

Étalonnage de la pompe d'injection

1. Étalonnez la/les pompe(s) d'injection (située(s) dans la partie en bas du/des réservoir(s) de produit(s) chimique(s)).

REMARQUE : reportez-vous au manuel d'utilisation du fabricant Raven pour obtenir des informations complémentaires sur l'étalonnage de la pompe d'injection.

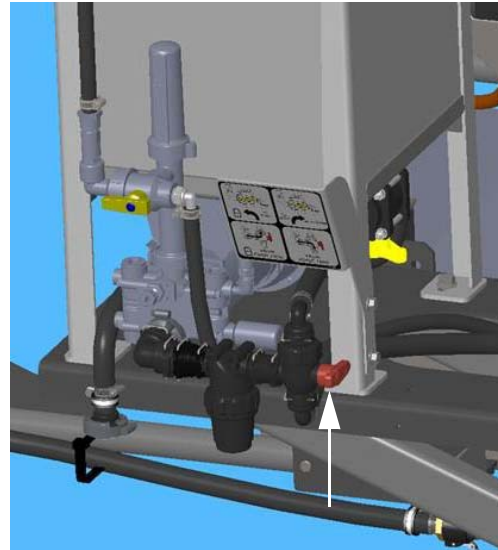


Pompe(s) d'injection
 (située(s) dans la partie en bas du/des
 réservoir(s) de produit(s) chimique(s))
 - Vue typique

** Configuration illustrée : un
 réservoir + une pompe d'injection*

2. Tournez la/les vanne(s) de sélection des entrées (située(s) dans la partie en bas à droite du/des réservoir(s) de produit(s)

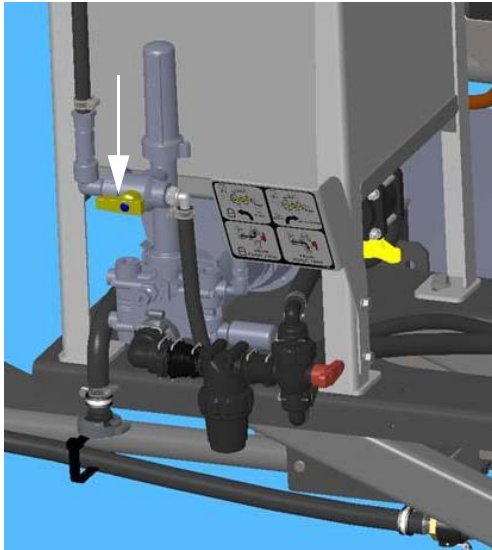
chimique(s)) en position « VERS
 RÉSERVOIR PRODUITS ».



Vanne(s) de sélection des entrées
 (située(s) dans la partie en bas à droite du/
 des réservoir(s) de produit(s) chimique(s))
 - Vue typique

** Configuration illustrée : un
 réservoir + une pompe d'injection*

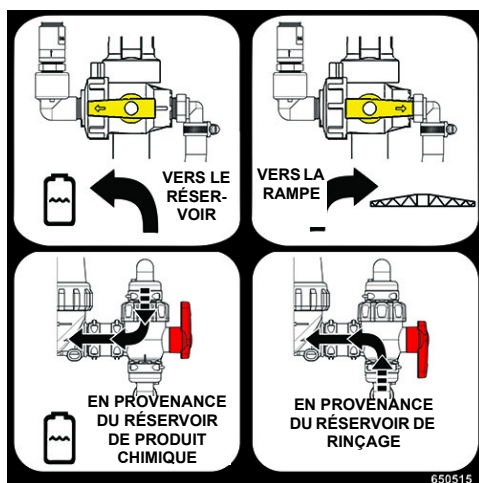
3. Tournez la/les vanne(s) de sélection des sorties (située(s) devant la/les pompe(s) d'injection) sur la position « RÉSERVOIR ». Cela permet, lors de l'étalonnage, de renvoyer le produit chimique vers le réservoir plutôt que de l'envoyer dans les rampes.



Vanne(s) de sélection des sorties
(située(s) devant la/
les pompe(s) d'injection)
- Vue typique

* Configuration illustrée : un
réservoir + une pompe d'injection

REMARQUE : reportez-vous à l'étiquette
fournie pour connaître
l'orientation du levier de
vanne. Consultez l'illustration
ci-dessous.



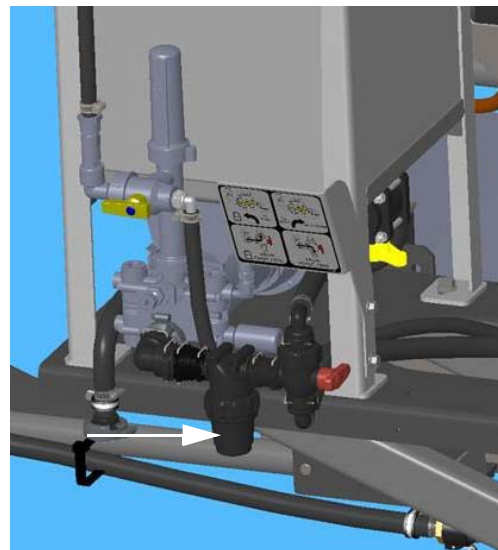
4. Lorsque l'étalonnage de la pompe est terminé, tournez la/les vanne(s) de sélection des sorties à la position « VERS LA RAMPE » pour envoyer le produit chimique à l'ensemble du mélangeur.

Crépines d'aspiration en ligne (crépine à mailles de 80)

! ATTENTION

Avant de retirer le(s) crépine(s)
d'aspiration en ligne, tournez la/les
vanne(s) de sélection des entrées en
position fermée. Le non-respect de ces
consignes peut entraîner un contact
avec le produit chimique.

Une crépine d'aspiration en ligne (située
devant la/les pompe(s) d'injection) permet de
réduire le risque de débris contaminant le
système. Avec la/les vanne(s) de sélection
des entrées (située(s) dans la partie en bas à
droite du/des réservoir(s) de produit(s)
chimique(s)) en position fermée, retirez
périodiquement le couvercle et nettoyez la
crépine pour assurer un écoulement
adéquat.



Crépine(s) d'aspiration en ligne
(située(s) devant la/les pompe(s) d'injection)
- Vue typique

* Configuration illustrée : un
réservoir + une pompe d'injection

Indicateurs de débit

AVIS

Les indicateurs de débit ne sont pas destinés à fournir une mesure précise du débit. Il est de la responsabilité de l'opérateur d'étalonner la/les pompe(s) d'injection et de sélectionner une bille indicatrice adaptée pour chaque produit.

Les indicateurs de débit (un par pompe à injection) sont visibles depuis l'intérieur de la cabine et permettent à l'opérateur de surveiller le débit de solution en tout temps, ainsi que d'assurer le bon fonctionnement de la pompe à injection et que le produit s'écoule.

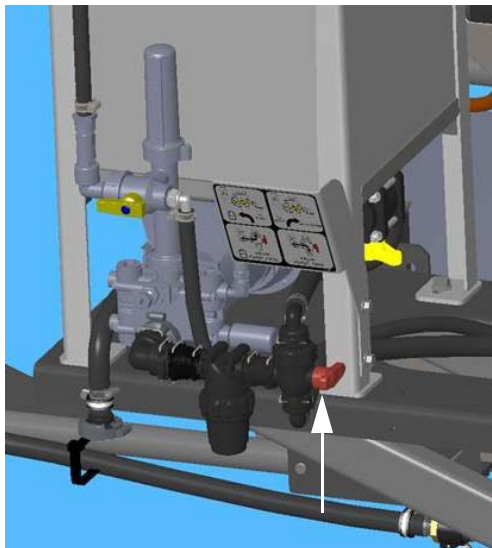


Indicateurs de débit
 (situés sur le côté extérieur
 droit de la machine)
 - Vue typique

* Configuration illustrée : deux pompes d'injection

1. Tournez la/les vanne(s) de sélection des entrées (située(s) dans la partie en bas à droite du/des réservoir(s) de produit(s) chimique(s)) en position « DEPUIS CUVE DE RINÇAGE » pour rincer la/les pompe(s) d'injection.

Cela permet de faire circuler de l'eau claire en provenance de la cuve de rinçage, afin de rincer les conduites et la/les pompe(s).



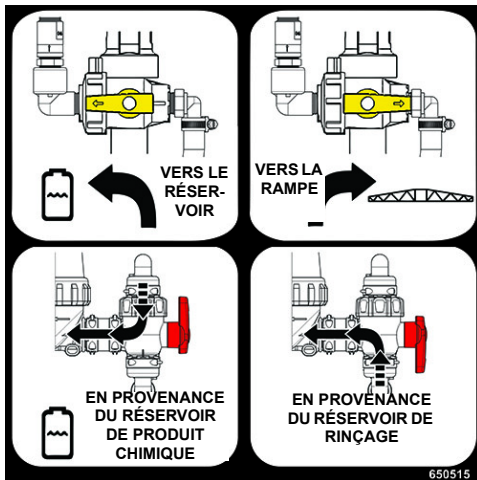
Vanne(s) de sélection des entrées
 (située(s) dans la partie en bas à droite du/des réservoir(s) de produit(s) chimique(s))
 - Vue typique

* Configuration illustrée : un réservoir + une pompe d'injection

REMARQUE : reportez-vous à l'étiquette fournie pour connaître l'orientation du levier de vanne. Consultez l'illustration ci-dessous.

Rinçage des conduites d'alimentation et de la/des pompe(s) d'injection

Si du produit chimique demeure dans le(s) réservoir(s) à la fin de la journée, il est recommandé de rincer les conduites d'alimentation en produits chimiques et la/les pompe(s) d'injection. Pour ce faire :



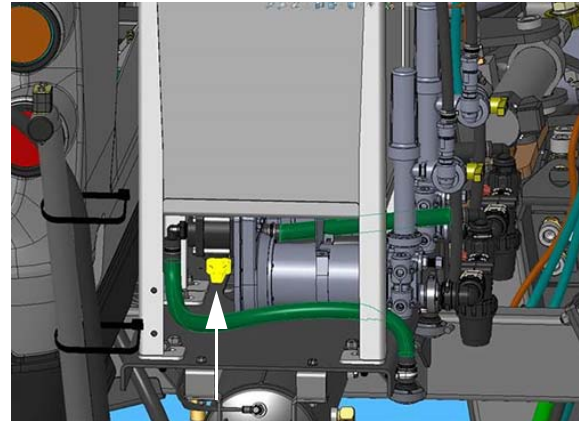
2. Faire tourner la/les pompe(s) d'injection avec la/les vanne(s) de sélection des sorties (située(s) devant la/les pompe(s) d'injection) sur la position « VERS LA RAMPE ».

Vidange du/des réservoir(s) de produits chimiques

AVIS

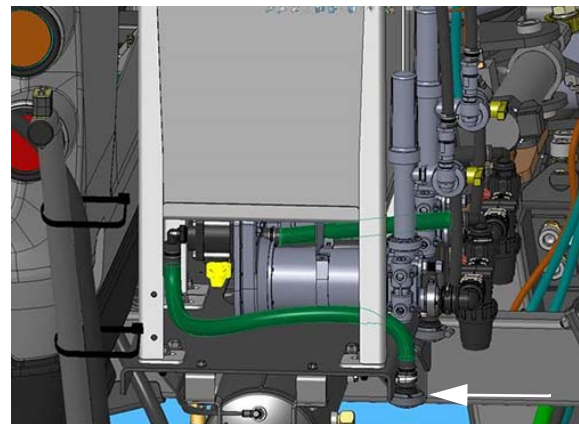
Vidangez les produits chimiques dans un récipient de taille suffisante et portant une étiquette claire. Veillez à que son couvercle soit bien fermé.

1. Assurez-vous que la vanne de vidange du réservoir (située en dessous du réservoir de produits chimiques) est en position FERMÉE.



Vanne de vidange du réservoir
(située en dessous du réservoir de
produits chimiques)
- Vue typique

2. Desserrez la bride métallique, puis retirez le bouchon au fond de la sortie de vidange du réservoir (situé sous la machine, près du réservoir de produits chimiques).



Sortie de vidange du réservoir
(situé sous la machine, près du
réservoir de produits chimiques)
- Vue typique

3. Tournez la vanne de vidange du réservoir en position OUVERTE (dans la direction opposée à la pompe d'injection) pour vidanger le produit chimique.
4. **Lorsque vous avez terminé de vidanger le réservoir**, tournez la vanne de vidange du réservoir en position FERMÉE.

5. Remettez le bouchon et la bride métallique sur la sortie de vidange du réservoir.
6. Répétez les étapes pour vidanger les autres réservoirs de produits chimiques - *si la machine en est équipée* (à l'aide des vannes de vidange du réservoir).

Informations supplémentaires

Reportez-vous au manuel d'utilisation du fabricant Raven pour obtenir des consignes d'utilisation et d'étalonnage complètes, des conseils de dépannage, des consignes de sécurité et des informations sur la maintenance.

UTILISATION

Il est important d'appliquer des produits chimiques en suivant les recommandations de leur fabricant. Pour ce faire, la console du système de pulvérisation doit être correctement étalonnée.

REMARQUE : reportez-vous au manuel d'utilisation du fabricant de la console du système de pulvérisation pour obtenir des informations sur l'étalonnage.

Déterminez la vitesse à laquelle le pulvérisateur se déplacera lors de l'application de produits chimiques. Pour sélectionner la meilleure vitesse, prenez en compte le relief du terrain, l'état du sol, le type de culture, la hauteur des cultures, etc.

N'oubliez pas que la performance des buses (embouts de pulvérisation) et du système de pulvérisation dépend de la performance de l'opérateur. Si le système de pulvérisation est utilisé dans les conditions programmées pour le type de buses et la console du système de pulvérisation, vous aurez plus de succès avec votre application. Utiliser la machine à 1,5 à 3 km/h (1 à 2 mph) plus rapidement ou plus lentement que prévu peut modifier grandement la pression et la taille des gouttelettes.

Sélectionnez l'écartement des buses (la distance entre deux buses voisines sur la rampe de pulvérisation) le mieux adapté pour

chacune de vos applications de pulvérisation particulière. Pour des recommandations concernant la détermination de l'écartement entre les buses et de la hauteur de la rampe, veuillez consulter le site www.teejet.com pour plus d'informations.

Il existe différents types et tailles de buses. Sélectionnez et installez des buses appropriées pour chacune de vos applications de pulvérisation particulière. Le type de buse dépend du produit appliqué et du type de culture pour lequel il est utilisé. La taille des buses choisie dépend de la vitesse d'avancement prévue de la machine, de l'écartement des buses, de la taille désirée des gouttelettes et du nombre de litres par hectare (L/ha) à appliquer.

Sélection des buses

Il y a plusieurs facteurs à considérer lors de la sélection du type de buse à utiliser pour une application de pulvérisation particulière. Quelle que soit votre préférence personnelle, assurez-vous que le type de buse choisi est conforme aux spécifications du fabricant du produit chimique, afin de pouvoir contrôler la pulvérisation, ainsi qu'aux normes environnementales de votre région.

REMARQUE : certaines régions ont des restrictions sur le contrôle de la dérive.

Après avoir sélectionné le type de buse, vous devez choisir leur taille. Il y a trois facteurs importants à prendre en compte lors de la sélection de la taille des buses :

1. Recommandations concernant le nombre de litres par hectare (L/ha).
2. La vitesse à laquelle vous avez l'intention de vous déplacer lors de l'application du produit chimique et l'écartement des buses (distance entre des buses voisines).
3. La taille des embouts de pulvérisation (reportez-vous à l'exemple ci-après pour savoir comment sélectionner une taille d'embout appropriée).

Le tableau des taux d'application suivant fournit des dosages basés sur la pulvérisation d'eau. Lors de la pulvérisation de liquides autres que de l'eau, vous avez

besoin d'utiliser un facteur de conversion pour déterminer le taux d'application approprié.

Exemple de la manière de déterminer le bon embout :

Bertrand veut pulvériser une solution à 28 % d'azote. Le fabricant recommande d'appliquer le produit chimique à un taux de 187 litres par hectare (L/ha) (20 gallons US par acre (GPA)). Bertrand sait qu'il peut conduire son pulvérisateur dans le champ à 16 km/h (10 mph). L'écartement des buses sur ses rampes est de 50 cm (20 pouces). Bertrand a réduit sa recherche d'un type d'embout à des embouts de pulvérisation plats.

Utilisez la formule de conversion suivante :

- **187 L/ha (20 GPA) (liquide autre que l'eau) x 1,13 (facteur de conversion) = 211,3 L/ha (22,6 GPA) (eau).**

Bertrand a déterminé qu'il a besoin d'un taux d'application de 211,3 L/ha (22,6 GPA) pour sélectionner la buse appropriée pour appliquer une solution à 28 % d'azote à un taux de 187 L/ha (20 GPA).

Afin de déterminer quel type d'embout est le mieux adapté pour son utilisation prévue, Bertrand doit calculer le taux de pulvérisation, en litres par minute (L/min) ou en gallons US par minute (GPM), que chaque buse de pulvérisation doit appliquer.

GPM =	$\frac{\text{GPA} \times \text{MPH} \times \text{Espacement des buses}}{5\,940}$
--------------	--

L/min =	$\frac{\text{L/ha} \times \text{km/h} \times \text{Espacement des buses}}{60\,000}$
----------------	---

Exemples :

GPM =	$\frac{22,6 \times 10 \times 20}{5\,940}$	$= \frac{4\,520}{5\,940}$	= 0,76 GPM (par buse)
--------------	---	---------------------------	------------------------------

L/min =	$\frac{211,3 \times 16 \times 50}{60\,000}$	$= \frac{169\,040}{60\,000}$	= 2,82 L/min (par buse)
----------------	---	------------------------------	--------------------------------

Conversion des unités U.S. au système métrique

- Gallons par acre (GPA) x 9,354 = litres par hectare (L/ha)
- Gallons par minute (GPM) x 3,785 = litres par minute (L/ha)

Conversion du système métrique aux unités U.S.

- Litres par hectare (L/ha) x 0,1069 = gallons par acre (GPA)
- Litres par minute (L/ha) x 0,26 = gallons par minute (GPM)

REMARQUE : vérifiez toujours votre taux d'application. Les tableaux suivants sont basés sur la pulvérisation d'eau à 21 °C / 70 °F.

Tableau des taux d'application standard												
				Gallons par acre (GPA) - Buses espacées de 15 po								
Cap. embout	Pression liquide (PSI)	Embout cap. 1 (GPM)	Embout cap. 1 (oz/min)	4 mph	6 mph	8 mph	10 mph	12 mph	14 mph	16 mph	18 mph	20 mph
01	15	0,061	7,8	6,0	4,0	3,0	2,4	2,0	1,7	1,5	1,3	1,2
	20	0,071	9,1	7,0	4,7	3,5	2,8	2,3	2,0	1,8	1,6	1,4
	30	0,087	11	8,6	5,7	4,3	3,4	2,9	2,5	2,2	1,9	1,7
	40	0,10	13	9,9	6,6	5,0	4,0	3,3	2,8	2,5	2,2	2,0
	50	0,11	14	10,9	7,3	5,4	4,4	3,6	3,1	2,7	2,4	2,2
	60	0,12	15	11,9	7,9	5,9	4,8	4,0	3,4	3,0	2,6	2,4
	75	0,14	18	13,9	9,2	6,9	5,5	4,6	4,0	3,5	3,1	2,8
	90	0,15	19	14,9	9,9	7,4	5,9	5,0	4,2	3,7	3,3	3,0
015	15	0,092	12	9,1	6,1	4,6	3,6	3,0	2,6	2,3	2,0	1,8
	20	0,11	14	10,9	7,3	5,4	4,4	3,6	3,1	2,7	2,4	2,2
	30	0,13	17	12,9	8,6	6,4	5,1	4,3	3,7	3,2	2,9	2,6
	40	0,15	19	14,9	9,9	7,4	5,9	5,0	4,2	3,7	3,3	3,0
	50	0,17	22	16,8	11,2	8,4	6,7	5,6	4,8	4,2	3,7	3,4
	60	0,18	23	17,8	11,9	8,9	7,1	5,9	5,1	4,5	4,0	3,6
	75	0,21	27	21	13,9	10,4	8,3	6,9	5,9	5,2	4,6	4,2
	90	0,23	29	23	15,2	11,4	9,1	7,6	6,5	5,7	5,1	4,6
02	15	0,12	15	11,9	7,9	5,9	4,8	4,0	3,4	3,0	2,6	2,4
	20	0,14	18	13,9	9,2	6,9	5,5	4,6	4,0	3,5	3,1	2,8
	30	0,17	22	16,8	11,2	8,4	6,7	5,6	4,8	4,2	3,7	3,4
	40	0,20	26	19,8	13,2	9,9	7,9	6,6	5,7	5,0	4,4	4,0
	50	0,22	28	22	14,5	10,9	8,7	7,3	6,2	5,4	4,8	4,4
	60	0,24	31	24	15,8	11,9	9,5	7,9	6,8	5,9	5,3	4,8
	75	0,27	35	27	17,8	13,4	10,7	8,9	7,6	6,7	5,9	5,3
	90	0,30	38	30	19,8	14,9	11,9	9,9	8,5	7,4	6,6	5,9
025	15	0,15	19	14,9	9,9	7,4	5,9	5,0	4,2	3,7	3,3	3,0
	20	0,18	23	17,8	11,9	8,9	7,1	5,9	5,1	4,5	4,0	3,6
	30	0,22	28	22	14,5	10,9	8,7	7,3	6,2	5,4	4,8	4,4
	40	0,25	32	25	16,5	12,4	9,9	8,3	7,1	6,2	5,5	5,0
	50	0,28	36	28	18,5	13,9	11,1	9,2	7,9	6,9	6,2	5,5
	60	0,31	40	31	20	15,3	12,3	10,2	8,8	7,7	6,8	6,1
	75	0,34	44	34	22	16,8	13,5	11,2	9,6	8,4	7,5	6,7
	90	0,38	49	38	25	18,8	15,0	12,5	10,7	9,4	8,4	7,5
03	15	0,18	23	17,8	11,9	8,9	7,1	5,9	5,1	4,5	4,0	3,6
	20	0,21	27	21	13,9	10,4	8,3	6,9	5,9	5,2	4,6	4,2
	30	0,26	33	26	17,2	12,9	10,3	8,6	7,4	6,4	5,7	5,1
	40	0,30	38	30	19,8	14,9	11,9	9,9	8,5	7,4	6,6	5,9
	50	0,34	44	34	22	16,8	13,5	11,2	9,6	8,4	7,5	6,7
	60	0,37	47	37	24	18,3	14,7	12,2	10,5	9,2	8,1	7,3
	75	0,41	52	41	27	20	16,2	13,5	11,6	10,1	9,0	8,1
	90	0,45	58	45	30	22	17,8	14,9	12,7	11,1	9,9	8,9
04	15	0,24	31	24	15,8	11,9	9,5	7,9	6,8	5,9	5,3	4,8
	20	0,28	36	28	18,5	13,9	11,1	9,2	7,9	6,9	6,2	5,5
	30	0,35	45	35	23	17,3	13,9	11,6	9,9	8,7	7,7	6,9
	40	0,40	51	40	26	19,8	15,8	13,2	11,3	9,9	8,8	7,9
	50	0,45	58	45	30	22	17,8	14,9	12,7	11,1	9,9	8,9
	60	0,49	63	49	32	24	19,4	16,2	13,9	12,1	10,8	9,7
	75	0,55	70	54	36	27	22	18,2	15,6	13,6	12,1	10,9
	90	0,60	77	59	40	30	24	19,8	17,0	14,9	13,2	11,9

05	15	0,31	40	31	20	15,3	12,3	10,2	8,8	7,7	6,8	6,1
	20	0,35	45	35	23	17,3	13,9	11,6	9,9	8,7	7,7	6,9
	30	0,43	55	43	28	21	17,0	14,2	12,2	10,6	9,5	8,5
	40	0,50	64	50	33	25	19,8	16,5	14,1	12,4	11,0	9,9
	50	0,56	72	55	37	28	22	18,5	15,8	13,9	12,3	11,1
	60	0,61	78	60	40	30	24	20	17,3	15,1	13,4	12,1
	75	0,68	87	67	45	34	27	22	19,2	16,8	15,0	13,5
	90	0,75	96	74	50	37	30	25	21	18,6	16,5	14,9
06	15	0,37	47	37	24	18,3	14,7	12,2	10,5	9,2	8,1	7,3
	20	0,42	54	42	28	21	16,6	13,9	11,9	10,4	9,2	8,3
	30	0,52	67	51	34	26	21	17,2	14,7	12,9	11,4	10,3
	40	0,60	77	59	40	30	24	19,8	17,0	14,9	13,2	11,9
	50	0,67	86	66	44	33	27	22	19,0	16,6	14,7	13,3
	60	0,73	93	72	48	36	29	24	21	18,1	16,1	14,5
	75	0,82	105	81	54	41	32	27	23	20	18,0	16,2
	90	0,90	115	89	59	45	36	30	25	22	19,8	17,8
08	15	0,49	63	49	32	24	19,4	16,2	13,9	12,1	10,8	9,7
	20	0,57	73	56	38	28	23	18,8	16,1	14,1	12,5	11,3
	30	0,69	88	68	46	34	27	23	19,5	17,1	15,2	13,7
	40	0,80	102	79	53	40	32	26	23	19,8	17,6	15,8
	50	0,89	114	88	59	44	35	29	25	22	19,6	17,6
	60	0,98	125	97	65	49	39	32	28	24	22	19,4
	75	1,10	141	109	73	54	44	36	31	27	24	22
	90	1,20	154	119	79	59	48	40	34	30	26	24
10	15	0,61	78	60	40	30	24	20	17,3	15,1	13,4	12,1
	20	0,71	91	70	47	35	28	23	20	17,6	15,6	14,1
	30	0,87	111	86	57	43	34	29	25	22	19,1	17,2
	40	1,00	128	99	66	50	40	33	28	25	22	19,8
	50	1,12	143	111	74	55	44	37	32	28	25	22
	60	1,22	156	121	81	60	48	40	35	30	27	24
	75	1,37	175	136	90	68	54	45	39	34	30	27
	90	1,50	192	149	99	74	59	50	42	37	33	30
15	15	0,92	118	91	61	46	36	30	26	23	20	18,2
	20	1,06	136	105	70	52	42	35	30	26	23	21
	30	1,30	166	129	86	64	51	43	37	32	29	26
	40	1,50	192	149	99	74	59	50	42	37	33	30
	50	1,68	215	166	111	83	67	55	48	42	37	33
	60	1,84	236	182	121	91	73	61	52	46	40	36
	75	2,05	262	203	135	101	81	68	58	51	45	41
	90	2,25	288	223	149	111	89	74	64	56	50	45
20	15	1,22	156	121	81	60	48	40	35	30	27	24
	20	1,41	180	140	93	70	56	47	40	35	31	28
	30	1,73	221	171	114	86	69	57	49	43	38	34
	40	2,00	256	198	132	99	79	66	57	50	44	40
	50	2,24	287	222	148	111	89	74	63	55	49	44
	60	2,45	314	243	162	121	97	81	69	61	54	49
	75	2,74	351	271	181	136	109	90	78	68	60	54
	90	3,00	384	297	198	149	119	99	85	74	66	59

Tableau des taux d'application en système métrique													
			Litres par hectare (L/ha) - Buses espacées de 40 cm										
Cap. embout	Pression liquide (bar)	Embout cap. 1 (L/min)	4 km/h	6 km/h	8 km/h	10 km/h	12 km/h	14 km/h	16 km/h	18 km/h	20 km/h	25 km/h	30 km/h
01	1,0	0,23	86,3	57,5	43,1	34,5	28,8	24,6	21,6	19,2	17,3	13,8	11,5
	1,5	0,28	105	70,0	52,5	42,0	35,0	30,0	26,3	23,3	21,0	16,8	14,0
	2,0	0,32	120	80,0	60,0	48,0	40,0	34,3	30,0	26,7	24,0	19,2	16,0
	3,0	0,39	146	97,5	73,1	58,5	48,8	41,8	36,6	32,5	29,3	23,4	19,5
	4,0	0,45	169	113	84,4	67,5	56,3	48,2	42,2	37,5	33,8	27,0	22,5
	5,0	0,50	188	125	93,8	75,0	62,5	53,6	46,9	41,7	37,5	30,0	25,0
	6,0	0,55	206	138	103	82,5	68,8	58,9	51,6	45,8	41,3	33,0	27,5
	7,0	0,60	225	150	113	90,0	75,0	64,3	56,3	50,0	45,0	36,0	30,0
015	1,0	0,34	128	85	63,8	51,0	42,5	36,4	31,9	28,3	25,5	20,4	17,0
	1,5	0,42	158	105	78,8	63,0	52,5	45,0	39,4	35,0	31,5	25,2	21,0
	2,0	0,48	180	120	90,0	72,0	60,0	51,4	45,0	40,0	36,0	28,8	24,0
	3,0	0,59	221	148	111	88,5	73,8	63,2	55,3	49,2	44,3	35,4	29,5
	4,0	0,68	255	170	128	102	85,0	72,9	63,8	56,7	51,0	40,8	34,0
	5,0	0,76	285	190	143	114	95,0	81,4	71,3	63,3	57,0	45,6	38,0
	6,0	0,83	311	208	156	125	104	88,9	77,8	69,2	62,3	49,8	41,5
	7,0	0,90	338	225	169	135	113	96,4	84,4	75,0	67,5	54,0	45,0
02	1,0	0,46	173	115	86,3	69,0	57,5	49,3	43,1	38,3	34,5	27,6	23,0
	1,5	0,56	210	140	105	84,0	70,0	60,0	52,5	46,7	42,0	33,6	28,0
	2,0	0,65	244	163	122	97,5	81,3	69,6	60,9	54,2	48,8	39,0	32,5
	3,0	0,79	296	198	148	119	98,8	84,6	74,1	65,8	59,3	47,4	39,5
	4,0	0,91	341	228	171	137	114	97,5	85,3	75,8	68,3	54,6	45,5
	5,0	1,02	383	255	191	153	128	109	95,6	85,0	76,5	61,2	51,0
	6,0	1,12	420	280	210	168	140	120	105	93,3	84,0	67,2	56,0
	7,0	1,21	454	303	227	182	151	130	113	101	90,8	72,6	60,5
025	1,0	0,57	214	143	107	85,5	71,3	61,1	53,4	47,5	42,8	34,2	28,5
	1,5	0,70	263	175	131	105	87,5	75,0	65,6	58,3	52,5	42,0	35,0
	2,0	0,81	304	203	152	122	101	86,8	75,9	67,5	60,8	48,6	40,5
	3,0	0,99	371	248	186	149	124	106	92,8	82,5	74,3	59,4	49,5
	4,0	1,14	428	285	214	171	143	122	107	95,0	85,5	68,4	57,0
	5,0	1,28	480	320	240	192	160	137	120	107	96,0	76,8	64,0
	6,0	1,40	525	350	263	210	175	150	131	117	105	84,0	70,0
	7,0	1,51	566	378	283	227	189	162	142	126	113	90,6	75,5
03	1,0	0,68	255	170	128	102	85	72,9	63,8	56,7	51,0	40,8	34,0
	1,5	0,83	311	208	156	125	104	88,9	77,8	69,2	62,3	49,8	41,5
	2,0	0,96	360	240	180	144	120	103	90,0	80,0	72,0	57,6	48,0
	3,0	1,18	443	295	221	177	148	126	111	98,3	88,5	70,8	59,0
	4,0	1,36	510	340	255	204	170	146	128	113	102	81,6	68,0
	5,0	1,52	570	380	285	228	190	163	143	127	114	91,2	76,0
	6,0	1,67	626	418	313	251	209	179	157	139	125	100	83,5
	7,0	1,80	675	450	338	270	225	193	169	150	135	108	90,0
04	1,0	0,91	341	228	171	137	114	97,5	85,3	75,8	68,3	54,6	45,5
	1,5	1,12	420	280	210	168	140	120	105	93,3	84,0	67,2	56,0
	2,0	1,29	484	323	242	194	161	138	121	108	96,8	77,4	64,5
	3,0	1,58	593	395	296	237	198	169	148	132	119	94,8	79,0
	4,0	1,82	683	455	341	273	228	195	171	152	137	109	91,0
	5,0	2,04	765	510	383	306	255	219	191	170	153	122	102
	6,0	2,23	836	558	418	335	279	239	209	186	167	134	112
	7,0	2,41	904	603	452	362	301	258	226	201	181	145	121

05	1,0	1,14	428	285	214	171	143	122	107	95	85,5	68,4	57,0
	1,5	1,39	521	348	261	209	174	149	130	116	104	83,4	69,5
	2,0	1,61	604	403	302	242	201	173	151	134	121	96,6	80,5
	3,0	1,97	739	493	369	296	246	211	185	164	148	118	98,5
	4,0	2,27	851	568	426	341	284	243	213	189	170	136	114
	5,0	2,54	953	635	476	381	318	272	238	212	191	152	127
	6,0	2,79	1046	698	523	419	349	299	262	233	209	167	140
	7,0	3,01	1129	753	564	452	376	323	282	251	226	181	151
06	1,0	1,37	514	343	257	206	171	147	128	114	103	82,2	68,5
	1,5	1,68	630	420	315	252	210	180	158	140	126	101	84,0
	2,0	1,94	728	485	364	291	243	208	182	162	146	116	97,0
	3,0	2,37	889	593	444	356	296	254	222	198	178	142	119
	4,0	2,74	1 028	685	514	411	343	294	257	228	206	164	137
	5,0	3,06	1 148	765	574	459	383	328	287	255	230	184	153
	6,0	3,35	1 256	838	628	503	419	359	314	279	251	201	168
	7,0	3,62	1 358	905	679	543	453	388	339	302	272	217	181
08	1,0	1,82	683	455	341	273	228	195	171	152	137	109	91
	1,5	2,23	836	558	418	335	279	239	209	186	167	134	112
	2,0	2,58	968	645	484	387	323	276	242	215	194	155	129
	3,0	3,16	1 185	790	593	474	395	339	296	263	237	190	158
	4,0	3,65	1 369	913	684	548	456	391	342	304	274	219	183
	5,0	4,08	1 530	1 020	765	612	510	437	383	340	306	245	204
	6,0	4,47	1 676	1 118	838	671	559	479	419	373	335	268	224
	7,0	4,83	1 811	1 208	906	725	604	518	453	403	362	290	242
10	1,0	2,28	855	570	428	342	285	244	214	190	171	137	114
	1,5	2,79	1 046	698	523	419	349	299	262	233	209	167	140
	2,0	3,23	1 211	808	606	485	404	346	303	269	242	194	162
	3,0	3,95	1 481	988	741	593	494	423	370	329	296	237	198
	4,0	4,56	1 710	1 140	855	684	570	489	428	380	342	274	228
	5,0	5,10	1 913	1 275	956	765	638	546	478	425	383	306	255
	6,0	5,59	2 096	1 398	1 048	839	699	599	524	466	419	335	280
	7,0	6,03	2 261	1 508	1 131	905	754	646	565	503	452	362	302
15	1,0	3,42	1 283	855	641	513	428	366	321	285	257	205	171
	1,5	4,19	1 571	1 048	786	629	524	449	393	349	314	251	210
	2,0	4,83	1 811	1 208	906	725	604	518	453	403	362	290	242
	3,0	5,92	2 220	1 480	1 110	888	740	634	555	493	444	355	296
	4,0	6,84	2 565	1 710	1 283	1 026	855	733	641	570	513	410	342
	5,0	7,64	2 865	1 910	1 433	1 146	955	819	716	637	573	458	382
	6,0	8,37	3 139	2 093	1 569	1 256	1 046	897	785	698	628	502	419
	7,0	9,04	3 390	2 260	1 695	1 356	1 130	969	848	753	678	542	452
20	1,0	4,56	1 710	1 140	855	684	570	489	428	380	342	274	228
	1,5	5,58	2 093	1 395	1 046	837	698	598	523	465	419	335	279
	2,0	6,44	2 415	1 610	1 208	966	805	690	604	537	483	386	322
	3,0	7,89	2 959	1 973	1 479	1 184	986	845	740	658	592	473	395
	4,0	9,11	3 416	2 278	1 708	1 367	1 139	976	854	759	683	547	456
	5,0	10,19	3 821	2 548	1 911	1 529	1 274	1 092	955	849	764	611	510
	6,0	11,16	4 185	2 790	2 093	1 674	1 395	1 196	1 046	930	837	670	558
	7,0	12,05	4 519	3 013	2 259	1 808	1 506	1 291	1 130	1 004	904	723	603

REMARQUE : les tableaux de dosage précédents sont basés sur des buses espacées de 40 cm (15 pouces). Veuillez consulter le site www.teejet.com pour des tableaux de dosage pour des buses espacées d'une valeur différente de 40 cm (15 pouces).

Vérification de l'étalonnage



Pour tester votre système, remplissez les réservoirs de solution avec de l'eau propre.

Ne pas ajouter de produits chimiques avant que l'étalonnage ne soit terminé.

1. Serrez le frein de stationnement.
2. Démarrez le moteur.
3. Accélérez le moteur jusqu'à atteindre la vitesse de travail.
4. Mettez la console du système de pulvérisation en marche.
5. Changez la condition de conduite de la machine en mode Champ sur la page d'accueil de l'afficheur de la machine.
6. Appuyez sur le HAUT (réservoir principal) des commutateurs de sélection des vannes des réservoirs gauche/droit (situés sur la console latérale).
7. Appuyez sur l'interrupteur du pulvérisateur principal (situé sur le levier de vitesse de la transmission hydrostatique) pour activer la pulvérisation.
8. Appuyez sur tous les interrupteurs des vannes de solution de la rampe (situés sur la console latérale) pour les activer.
9. Appuyez sur le commutateur de commande manuelle (« MANUEL ») du dosage (situé sur la console latérale).
10. Appuyez sur les commutateurs de vitesse/de débit de la pompe (situé sur la console latérale) pour le mettre dans la position « + » pour augmenter le débit.
11. Assurez-vous qu'il n'y a pas de fuite et toutes les buses pulvérisent de façon adéquate.
12. Continuez à pulvériser en position immobile pendant au moins 10 minutes pour bien laisser chauffer le pulvérisateur et le système.

Une fois que le pulvérisateur a chauffé suffisamment longtemps, vous devez effectuer un « autodiagnostic » pour simuler la vitesse (même si la machine reste immobile).

REMARQUE : les étapes

*d'« autodiagnostic »
suivantes nécessitent de
mesurer le débit à une
pression donnée.*

- Recueillez le produit de la pulvérisation d'une buse pendant une (1) minute dans une éprouvette graduée de taille adéquate.
- Vérifiez que la quantité de produit recueillie est égale ou proche du débit (L/min) attendu pour la buse, la pression, la vitesse, le taux de pulvérisation (L/ha) désiré et l'écartement des buses.

Par ailleurs, pour assurer l'exactitude, vous devez vérifier le débitmètre. Pour ce faire :

- Recueillez le produit de la pulvérisation d'une buse pendant une (1) minute et multipliez-le par le nombre de buses sur la rampe. Cette valeur doit être égale à la quantité mesurée par le débitmètre.

Calcul de la largeur de pulvérisation

La largeur des tronçons de pulvérisation doit être saisie dans la console du système de pulvérisation lors de la configuration initiale. Quelle que soit la longueur de la rampe et son nombre de tronçons de pulvérisation, la formule de calcul de la largeur des tronçons est la même.

$$\text{Nombre de buses} \times \text{Espacement des buses} = \text{Largeur de pulvérisation des tronçons}$$

Informations supplémentaires

Reportez-vous au manuel d'utilisation du fabricant de la console du système de pulvérisation pour obtenir des consignes d'utilisation et de calibrage complètes, des conseils de dépannage et des consignes de sécurité.



SECTION 8 – ENTRETIEN ET REMISAGE



Hagie Manufacturing Company LLC
P.O. Box 273 • Clarion, IA 50525-0273
Hagiehelp.com

LUBRICATION RECOMMENDATIONS			
COMPONENT	GENERAL SPECIFICATION	RECOMMENDED LUBRICANT	RECOMMENDED SERVICE INTERVAL
Engine Oil	API CJ-4 15W-40	JD Plus-50 II 15W40	Change at 500 hours to JD Plus-50 II
Engine Coolant	ASTM D6210 Nitrite free	John Deere Cool Gard II EG 50/50 mix	2000 Hours or 2 Years
Hydraulic Oil	ISO 11158, Type HM/HV, VG 46	John Deere Hy-Gard™	Oil Analysis Guidance or Change at 1000 Hours
Planetary/Hub Drives	Synthetic API GL-5/MT-1	Mobil Delvac Synthetic Gear Oil 75W-90	Oil Analysis Guidance or 250 hours/Yearly
Greased Points	NLGI, EP, ISO 220	SD Polyurea	Daily

PLEASE CONSULT MANUAL FOR FURTHER DETAILS

650780

Hagie Manufacturing Company LLC
P.O. Box 273 * Clarion, IA 50525-0273
Hagiehelp.com

RECOMMANDATIONS RELATIVES AUX LUBRIFIANTS			
COMPOSANT	SPÉCIFICATIONS GÉNÉRALES	LUBRIFIANT RECOMMANDÉ	FRÉQUENCE D'ENTRETIEN RECOMMANDÉE
Huile moteur	API CJ-4, 15W40	JD Plus-50 II 15W40 (rempli avec JD Break-in Plus à la fabrication)	Vidanger toutes les 100 à 500 heures avec JD Plus-50 II
Liquide de refroidissement	ASTM D6210 Sans nitrite	John Deere Cool Gard II EG 50/50 mix	Toutes les 2 000 heures ou tous les 2 ans
Huile hydraulique	ISO 11158, Type HM/HV, VG 46	John Deere Hy-Gard™	En fonction des résultats de l'analyse de l'huile ou toutes les 1 000 heures d'utilisation
Entraînements planétaires et des moyeux	Synthétique API GL-5/MT-1	Huile synthétique pour engrenages Mobil Delvac 75W-90	En fonction des résultats de l'analyse de l'huile ou toutes les 250 heures d'utilisation/ tous les ans
Points de graissage	NLGI, EP, ISO 220	Graisse polyurée SD	Tous les jours

VEUILLEZ CONSULTER LE MANUEL POUR PLUS DE DÉTAILS

AVIS

Retirer tous les résidus de produits chimiques de la zone de travail avant d'effectuer une intervention d'entretien/maintenance.

AVIS

Le remplacement ou toute réparation de la pompe doit être effectué par un technicien qualifié uniquement. Remplacer avec des composants répondant aux spécifications. Se reporter au manuel des pièces pour de plus amples informations.

AVIS

Reportez-vous à votre manuel des pièces pour le remplacement des flexibles hydrauliques, afin d'être sûr que vous disposez de flexibles de pression nominale adéquate.

ENTRETIEN - FLUIDES

Huile hydraulique

AVIS

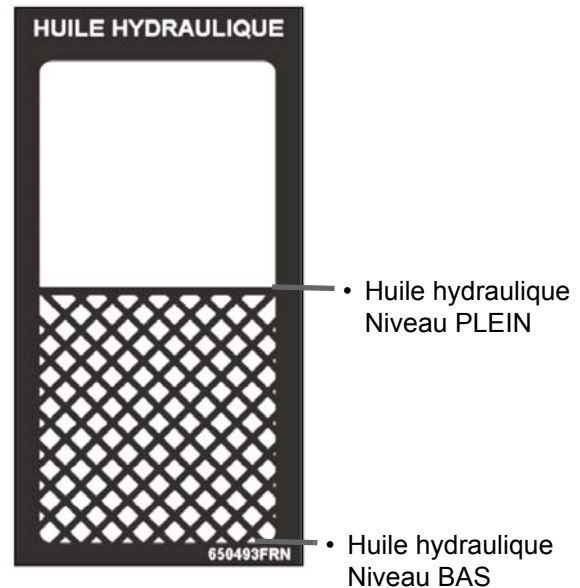
S'assurer que l'environnement est propre avant de changer l'huile hydraulique et les filtres pour éviter la contamination, notamment les saletés et les débris. Le non-respect de cette consigne peut entraîner des dommages graves au système hydraulique.

AVIS

S'assurer que le moteur est arrêté avant de remplir le réservoir d'huile hydraulique.

Vérifiez le niveau d'huile dans la jauge de niveau du réservoir d'huile hydraulique quotidiennement. Ajoutez juste suffisamment de liquide pour maintenir le niveau d'huile au milieu de la jauge.

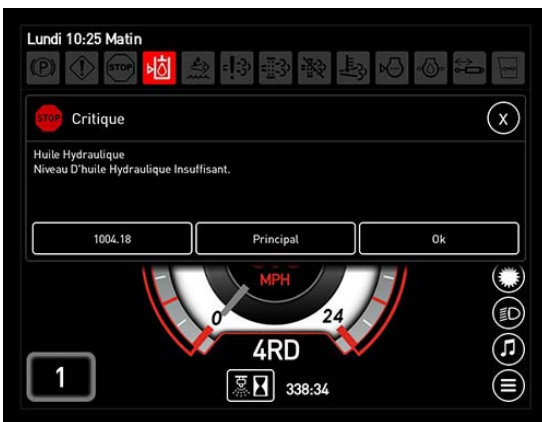
REMARQUE : l'huile hydraulique se dilate lorsqu'elle est chaude. Vérifiez toujours le niveau d'huile lorsque l'huile est froide.





Jauge de niveau du réservoir d'huile hydraulique (située près de la partie arrière gauche de la machine)
- Vue typique

Si le niveau d'huile hydraulique est trop faible pour un fonctionnement sans risque, un message d'avertissement apparaît sur l'afficheur de la machine pour vous avertir que le niveau d'huile hydraulique est bas. Appuyez sur OK pour confirmer, arrêtez immédiatement le moteur, puis remplissez le réservoir jusqu'au niveau correct, afin d'éviter d'endommager les systèmes hydrauliques.



Message d'avertissement de niveau d'huile hydraulique bas (situé sur l'afficheur de la machine)

REMARQUE : remplacez-l'huile hydraulique toutes les 1 000 heures d'utilisation.

Remplissage du réservoir d'huile hydraulique

Capacité

- 94,5 litres (25 gallons US)

Type

- Huile hydraulique John Deere Hy-Gard™

L'huile hydraulique peut être ajoutée de deux façons différentes :

1. Par l'orifice de remplissage d'huile hydraulique (situé sur le côté du boîtier du filtre de retour hydraulique) ou
2. Par le haut du boîtier du filtre de retour hydraulique. Retirez les boulons et le couvercle pour avoir accès.



Options de remplissage d'huile hydraulique
- Vue typique

Méthode 1 - Remplissage par l'orifice de remplissage d'huile hydraulique (méthode préférée)

REMARQUE : une pompe à huile hydraulique est nécessaire pour effectuer le remplissage par l'orifice de remplissage d'huile hydraulique, la gravité ne fonctionnant pas et une petite pression devant être surmontée.

REMARQUE : deux (2) raccords à connexion rapide sont fournis dans votre trousse d'outils pour assurer le raccordement entre l'orifice de remplissage

d'huile hydraulique et la pompe à huile hydraulique que vous utilisez.

- Retirez le capuchon en caoutchouc à l'extrémité de l'orifice de remplissage.
- Fixez un raccord à connexion rapide à l'orifice de remplissage de la pompe à huile hydraulique à l'orifice de remplissage d'huile hydraulique.
- Pressez doucement la poignée de la pompe et remplissez le réservoir jusqu'à ce que le niveau d'huile atteigne le milieu de la jauge de niveau.



Remplissage du réservoir par l'orifice de remplissage d'huile hydraulique
- Vue typique

- Lorsque le remplissage est terminé, relâchez la poignée de la pompe, puis retirez le raccord à connexion rapide de l'orifice de remplissage.
- Remettez le capuchon en caoutchouc à l'extrémité de l'orifice de remplissage en place.

Méthode 2 - Remplissage par le haut du boîtier du filtre de retour hydraulique

REMARQUE : nettoyez la saleté et les débris du couvercle du boîtier du filtre de retour avant de le retirer.

- À l'aide d'une clé plate de 13 mm, retirez les quatre (4) boulons (situés sur le dessus du boîtier du filtre de retour hydraulique), puis mettez-les de côté.

- Retirez le couvercle et remplissez le réservoir jusqu'à ce que le niveau d'huile atteigne le milieu de la jauge de niveau.



Remplissage du réservoir par le haut du boîtier du filtre de retour hydraulique
- Vue typique

- Lorsque vous avez terminé le remplissage, remettez le couvercle et les boulons du boîtier du filtre de retour hydraulique en place.

Huile des moyeux des roues

Chaque moyeu de roue doit posséder un niveau d'huile correct en permanence. Un niveau insuffisant limiterait la lubrification, tandis qu'un remplissage excessif provoquerait une surchauffe et endommagerait la boîte d'engrenages.

Capacité

- 0,8 litre (27 oz) chaque

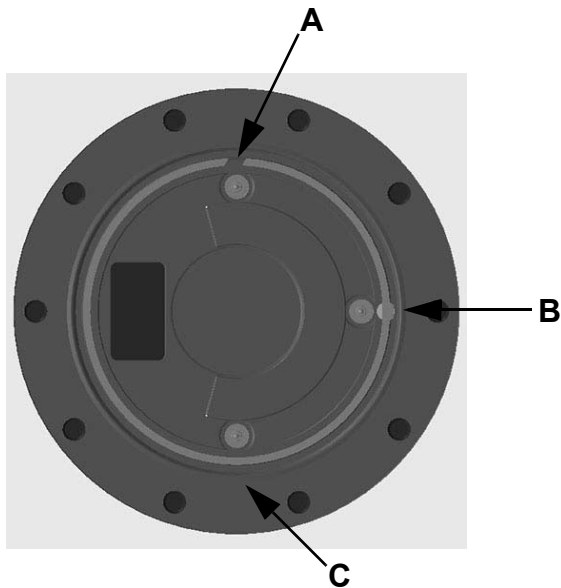
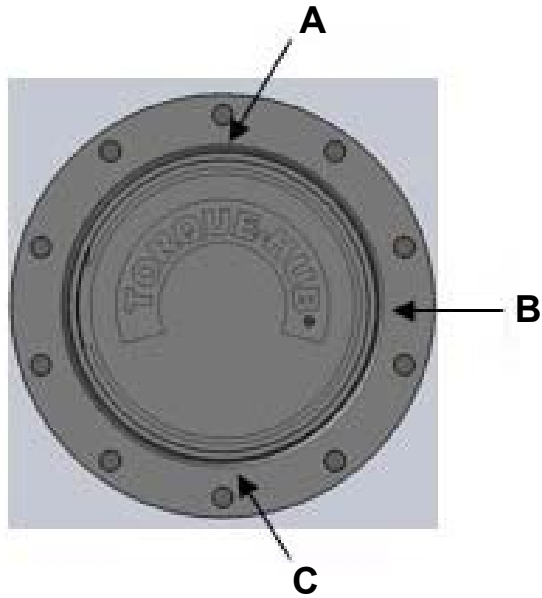
Type

- Hagie Manufacturing Company recommande l'huile synthétique pour engrenages Mobil Delvac™ (75W-90) de type EP (conforme aux spécifications de la norme API GL-5/MT-1).

Pour vérifier le niveau d'huile :

REMARQUE : vérifiez le niveau d'huile des moyeux des roues toutes les 100 heures d'utilisation.

1. Positionnez le moyeu de roue de sorte que son bouchon frontal inférieur (vérification/vidange d'huile) est placé à la position 6 heures (C).



2. À l'aide d'une clé Allen avec extrémité sphérique de 6 mm (1/4 pouce), retirez le bouchon à 3 heures (B). En l'absence d'écoulement d'huile, passez à l'étape 3.
3. Si de l'huile est nécessaire, retirez le bouchon supérieur du bouchon à joint torique SAE #6 (A) (**clé Allen avec extrémité sphérique de 6 mm (1/4 pouce) nécessaire pour obtenir l'espace nécessaire pour les goujons des moyeux de roue**) et remplissez jusqu'à ce que l'huile commence à sortir au niveau du bouchon à 3 heures (B).



4. Remettez les bouchons en place et serrez-les à un couple de 47,5 N·m (35 lb-pi).

Pour changer l'huile :

REMARQUE : changez l'huile des moyeux des roues après les premières 50 heures d'utilisation. Par la suite, changez-la toutes les 250 heures d'utilisation ou une fois par an, selon la première éventualité.

1. Positionnez le moyeu de roue de sorte que l'un de ses bouchons radiaux frontaux soit placé à la position 6 heures (C) et l'autre bouchon radial frontal à la position 3 heures ou 9 heures.
2. À l'aide d'une clé Allen avec extrémité sphérique de 6 mm (1/4 pouce), retirez les bouchons pour vidanger l'huile.

REMARQUE : vous pouvez avoir besoin de briser seulement les bouchons 3 heures ou 9 heures pour permettre à l'air emprisonné de s'échapper.

3. Une fois toute l'huile vidangée, remettez le bouchon inférieur (C) à l'aide d'une clé Allen avec extrémité sphérique.
4. Faites tourner le moyeu de roue en position de « remplissage », de sorte que l'un de ses bouchons radiaux frontaux soit placé à la position 12 heures (A) et

l'autre bouchon à la position 3 heures ou 9 heures.

5. Remplissez le moyeu de roue avec de l'huile pour obtenir un niveau d'huile satisfaisant.
6. Remettez tous les bouchons radiaux frontaux en place, puis serrez-les à un couple de 47,5 N·m (35 lb-pi).

Entretien général

AVIS

Ne pas faire tourner le moyeu de roue et disperser l'huile, car cela peut causer de la rouille et des dommages internes dans le moyeu de roue.

Si votre machine doit rester inutilisée pendant une longue période de temps, faites tourner de temps en temps les moyeux des roues en conduisant la machine d'avant en arrière, au moins la moitié d'une rotation des roues, afin de bien recouvrir toutes les pièces internes des moyeux des roues. Cela empêchera la rouille au cas où de l'humidité pénétrerait par inadvertance dans le moyeu de roue pendant le changement d'huile.

Huile moteur

AVIS

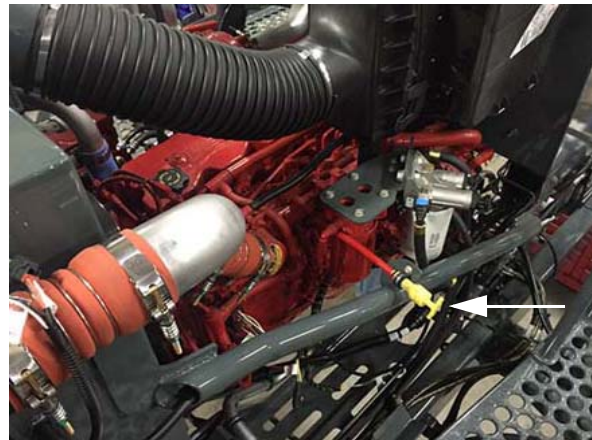
Ne jamais faire fonctionner le moteur lorsque le niveau d'huile est en dessous du repère « L » ou au-dessus du repère « H » sur la jauge de niveau d'huile.

AVIS

Le moteur doit être horizontal lors de la vérification du niveau d'huile pour assurer l'exactitude de la mesure.

La jauge de niveau d'huile moteur est située sur le côté gauche du moteur (accessible par l'ouverture d'accès pour l'entretien). Attendez au moins cinq (5) minutes après avoir arrêté le moteur pour vérifier le niveau d'huile.

REMARQUE : vérifiez le niveau d'huile moteur quotidiennement.



Jauge d'huile du moteur
(située sur le côté gauche du
moteur et accessible par l'ouverture
d'accès pour l'entretien)
- Vue typique

** L'emplacement peut varier en
fonction de l'option de rampe*

Capacité

- Jauge d'huile moteur (capacité entre les repères bas et haut) = 1,9 litre (2 pintes)
- Capacité du carter d'huile moteur (y compris le filtre et le refroidisseur) = 16,7 litres (17,6 pintes)

Type

- Huile moteur spéciale John Deere Plus-50™ II

REMARQUE : changez l'huile toutes les 500 heures d'utilisation ou une fois par an, selon la première éventualité.



Remplissage d'huile moteur
 (situé près de la partie supérieure du
 moteur, ouvrez le capot pour y accéder)
 - Vue typique

** L'emplacement peut varier en
 fonction de l'option de rampe*

Fluide d'échappement diesel (AUS 32) (Moteurs Final Tier 4)

AVERTISSEMENT

Lire l'étiquette du fabricant de l'AUS 32
 et observer les règles de sécurité pour
 éviter des blessures ou
 l'endommagement de l'équipement.

AVIS

Ne jamais faire fonctionner le moteur
 avec un niveau insuffisant d'AUS 32. Si
 l'AUS 32 atteint un niveau qui est trop
 bas pour un fonctionnement sans risque,
 le moteur commence à réduire sa
 puissance.

AVIS

S'assurer que le moteur est arrêté avant
 de remplir le réservoir d'AUS 32.

Vérifiez quotidiennement la jauge d'AUS
 (située sur le montant A de la cabine ou sur
 l'écran de l'Afficheur de la machine
 « Diagnostics moteur »). Ajoutez juste assez
 d'AUS pour conserver un réservoir d'AUS
 plein.

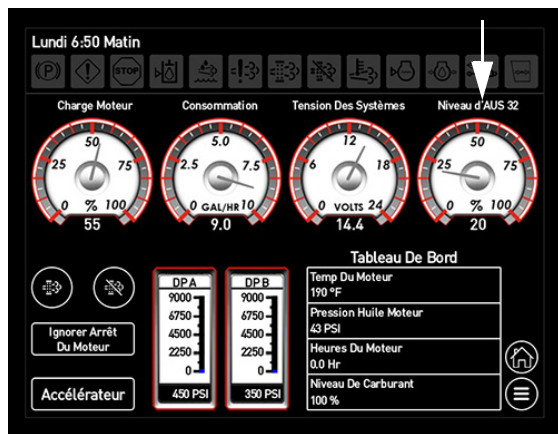
État du témoin lumineux d'AUS 32

- Lorsque le niveau d'AUS 32 atteint 10 %
 (indication de la jauge d'AUS 32), le témoin
 lumineux d'AUS 32 s'allume.
- Lorsque le niveau d'AUS 32 chute à 5 %, le
 témoin lumineux d'AUS 32 se met à
 clignoter.
- Lorsque le niveau d'AUS 32 chute à 2,5 %, la
 réduction de puissance initiale du moteur
 est appliquée.
- Lorsque le niveau d'AUS 32 chute à 0 %, la
 réduction de puissance secondaire du
 moteur est appliquée.

*REMARQUE : selon l'option d'incitation
 finale sélectionnée,
 30 minutes après que le
 niveau d'AUS 32 indique
 0 %, le moteur se verrouille
 au ralenti ou s'arrête.
 Reportez-vous au manuel
 d'entretien du fabricant du
 moteur pour plus
 d'informations sur comment
 se rétablir après une
 condition de niveau d'AUS 32
 bas.*



Jauge d'AUS 32
(située sur le montant A)
- Vue typique



Jauge d'AUS 32
(située sur l'Afficheur de la machine -
Écran des Diagnostics du moteur)
- Vue typique

Capacité

- Capacité du réservoir de fluide d'échappement diesel = 18,9 litres (5 gallons US)

Type

- Utilisez uniquement de l'AUS 32 répondant aux normes ISO 2224101

REMARQUE : le fluide d'échappement diesel John Deere est recommandé.

REMARQUE : remplissez le réservoir d'AUS 32 tous les deux ravitaillements en carburant, afin de maintenir un niveau suffisant.

Remplissage du réservoir d'AUS 32

Consultez la sous-section « Traitement postcombustion des gaz d'échappement - Final Tier 4" » de la section *Moteurs et systèmes d'entraînement* dans ce manuel pour de plus amples informations.

Stockage de l'AUS 32

L'AUS 32 a une durée de vie limitée, à la fois dans le réservoir d'AUS 32 de la machine et dans les réservoirs de stockage. Les conditions suivantes sont idéales pour préserver la qualité et la durée de vie de l'AUS 32 lors du transport et du rangement prolongés :

- Stockez l'AUS 32 entre -5 et 25 °C (entre 23 et 77 °F).
- Stockez l'AUS 32 dans un récipient scellé pour éviter la contamination.
- Évitez l'exposition directe aux rayons du soleil.

Si les conditions de stockage décrites ici sont respectées, l'AUS 32 a une durée de conservation de 18 mois.

REMARQUE : lors du stockage de l'AUS 32 à des températures plus élevées pendant une période de temps prolongée, la durée de conservation est réduite d'environ 6 mois tous les 5 °C (9 °F) au-dessus de la température de stockage la plus élevée indiquée précédemment.

Il n'est pas recommandé de conserver de l'AUS 32 à long terme (plus de 6 mois) dans la machine. Si un stockage à long terme d'AUS 32 est nécessaire, il est recommandé de tester périodiquement l'AUS 32 pour s'assurer que sa concentration est adéquate. Disposer d'AUS 32 en concentration adéquate est essentiel pour les

performances du moteur et du système de traitement postcombustion des gaz d'échappement.

REMARQUE : pour freiner la détérioration de l'AUS 32 stocké dans le réservoir d'AUS 32, localisez et obturez l'orifice de ventilation du réservoir, afin de protéger le réservoir contre toute exposition aux conditions environnementales.

Vérification de la concentration de l'AUS 32

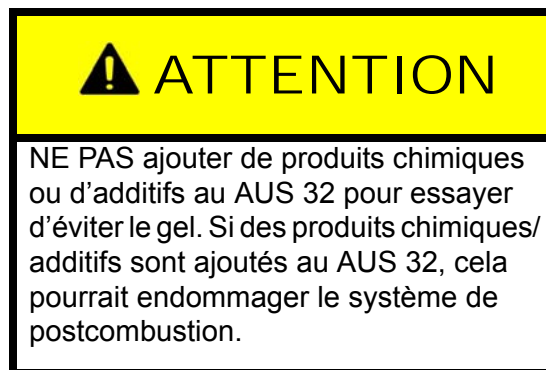
La concentration de l'AUS 32 doit être vérifiée lorsque la machine a été remise pendant une période prolongée ou si vous soupçonnez que de l'eau a pénétré dans le réservoir d'AUS 32.

- Utilisez un réfractomètre pour contrôler la concentration de l'AUS 32.

REMARQUE : reportez-vous au manuel d'utilisation du fabricant du moteur pour obtenir des informations complémentaires sur comment vérifier la concentration d'AUS 32.

- Si la concentration de l'AUS 32 est jugée inadéquate (en dehors des spécifications recommandées) :
 1. Videz le réservoir d'AUS 32.
 2. Rincez le réservoir avec de l'eau distillée.
 3. Remplissez le réservoir avec de l'AUS 32 neuf.
 4. Vérifiez à nouveau la concentration de l'AUS 32.

Gel

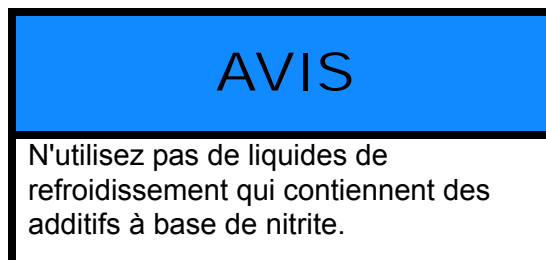


L'AUS 32 gèle aux alentours de -11 °C (12 °F). Le système d'AUS 32 de la machine est conçu pour accepter cette condition et ne nécessite aucune intervention de l'opérateur.

Élimination de l'AUS 32

Consultez les autorités locales pour connaître les réglementations en matière d'élimination de l'AUS 32.

Système de refroidissement



Le système de refroidissement doit être suffisamment chargé avec un mélange approprié d'antigel et d'eau, quel que soit le climat, afin d'assurer un bon fonctionnement dans une large plage de températures. Suivez les recommandations du fabricant du liquide de refroidissement adaptées à votre climat.

REMARQUE : lors de la fabrication de la machine, le circuit de refroidissement a été rempli avec un antigel à base d'éthylène glycol.

Capacité

- Moteurs Tier 4 Final = 37,5 litres (10 gallons US)

- Moteurs Tier 3 = 36,2 litres (9,55 gallons US) (version pour l'exportation uniquement)

Type

- Liquide de refroidissement John Deere Cool -Gard™ II

Contrôle du niveau et de la concentration du liquide de refroidissement



Vérifiez le niveau du liquide de refroidissement quotidiennement. Assurez-vous que le niveau de liquide est visible dans la jauge de niveau. Si le niveau de liquide n'est pas visible dans la jauge de niveau, c'est que le niveau du liquide de refroidissement est insuffisant.



Jauge de niveau du liquide de refroidissement
(située dans la partie arrière droite de la machine)
- Vue typique



Radiateur
(situé sur la partie arrière de la machine
- ouvrez le capot pour y accéder)
- Vue typique

Un mélange d'eau/éthylène glycol à 50/50 est un mélange prudent, qui permet une protection à la fois contre les surchauffes et contre le gel.

REMARQUE : si un mélange antigel plus fort est nécessaire, faites attention à ne pas dépasser les lignes directrices du fabricant du moteur en matière de mélange eau-antigel. Reportez-vous à la norme « ASTM D 6210 » ou « ASTM D 7715 » pour plus d'informations.

Le tableau d'éthylène glycol ci-dessous donne quelques exemples de la capacité de protection de divers mélanges éthylène glycol/eau.

Éthylène glycol		
40 %	-23 °C	-10 °F
50 %	-37 °C	-34 °F
60 %	-54 °C	-65 °F

La concentration du liquide de refroidissement doit être vérifiée toutes les 500 heures d'utilisation ou au début de chaque saison de pulvérisation, selon la première éventualité. Vous devez utiliser un réfractomètre pour vérifier la concentration.

REMARQUE : les densimètres flottants ne sont pas suffisamment fiables pour une utilisation avec un système de refroidissement diesel lourd.

Remplacement du liquide de refroidissement

ATTENTION

LE SYSTÈME DE REFROIDISSEMENT NÉCESSITE UNE PROCÉDURE DE REPLISSAGE SPÉCIALE

- Ouvrir la vanne d'eau du chauffage de la cabine en tournant la température de la cabine sur « Chauffage » avec le contact mis.
- Remplir le radiateur jusqu'au bas de la goulotte de remplissage à l'aide d'un mélange de liquide de refroidissement à 50/50.
- Si le radiateur est vidangé complètement, puis rempli à un débit supérieur 11,4 L/min (à 3 gallons US/litre), il peut s'avérer nécessaire de faire l'appoint après le remplissage.
- Faire tourner le moteur à la température de fonctionnement pendant 5 minutes.
- Arrêter le moteur.
- Attendre que le liquide de refroidissement soit en dessous de 50 C avant de retirer le bouchon pour vérifier le niveau du liquide de refroidissement.
- Faire l'appoint du circuit de refroidissement si nécessaire.
- Se reporter au manuel d'utilisation pour connaître le volume total du système de refroidissement.

Le liquide de refroidissement doit être changé régulièrement pour éviter l'accumulation de produits chimiques nocifs. Vidangez et changez le liquide de refroidissement toutes les deux saisons de pulvérisation ou toutes les 1 000 heures d'utilisation, selon la première éventualité. Remplissez avec de l'eau douce uniquement, une eau dure contenant des minéraux neutralise les propriétés anticorrosion de l'antigel.

Informations supplémentaires

Reportez-vous au manuel d'utilisation du fabricant du moteur pour obtenir des informations complémentaires.

Sonde de température

⚠ ATTENTION

**LE CARBURANT DIESEL
PEUT ÊTRE DANGEREUX**

- Arrêtez le moteur avant de ravitailler en carburant.
- Ne fumez pas pendant le ravitaillement en carburant.
- Nettoyez tout débordement de carburant après le ravitaillement en carburant.

REMARQUE : disposez d'un extincteur d'incendie à proximité lors du ravitaillement en carburant.

Ne remplissez PAS le réservoir complètement. Le carburant risquerait de se dilater et de déborder. Essayez tout débordement de carburant et nettoyez avec du détergent et de l'eau avant de démarrer le moteur.

Capacité

- Capacité du réservoir de carburant = 378,5 litres (100 gallons US)

Type

Moteurs Tier 4 Final

- Carburant diesel à très faible teneur en soufre (ULSD) uniquement.

Moteurs Tier 3

(exportation uniquement)

- Carburant diesel n° 2 recommandé. (Dans des conditions d'utilisation où la température est inférieure à 0 °C, utilisez un mélange de carburant diesel n° 1 et n° 2).

REMARQUE : l'ajout de carburant diesel n° 1 peut causer une perte de puissance ou augmenter la consommation de carburant.

Remplissage du réservoir de carburant

1. Arrêtez le moteur.
2. Retirez le bouchon de remplissage de carburant et mettez-le de côté.



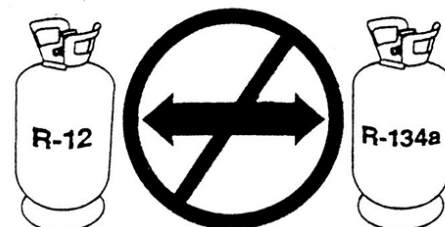
Bouchon de remplissage de carburant (situé sur le haut du module de rinçage du carburant)
- Vue typique

3. Remplissez le réservoir au niveau souhaité.
4. Remettez le bouchon de remplissage de carburant en place.

Climatisation

AVIS

Remplir avec du R-134A uniquement.
Charger à 1,59 kg (3,5 lb).

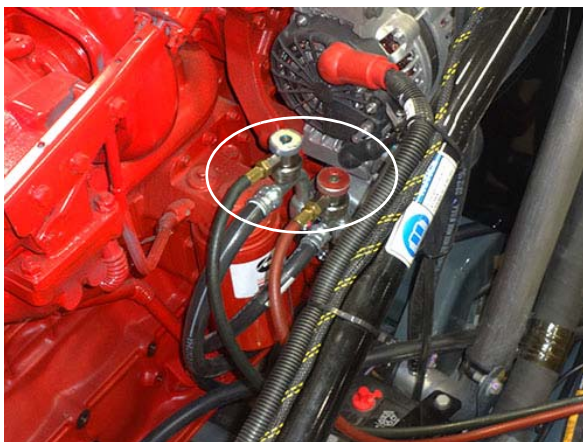


**NE PAS MÉLANGER LES FLUIDES
FRIGORIGÈNES**

Recharge du système de climatisation

La cabine est équipée d'un système de climatisation R-134A. **Système de recharge avec du fluide frigorigène R-134A uniquement.**

REMARQUE : confirmez le fluide frigorigène avant de recharger le système de climatisation. Si votre système est rechargé par erreur avec du fluide frigorigène R-12, cela peut endommager la machine (notamment gripper le compresseur). Si vous ne disposez pas du matériel approprié, il est recommandé que vous fassiez appel à un technicien d'entretien agréé pour votre système de climatisation.



Orifices de pressurisation de la climatisation (situés sur la partie droite du moteur)
- Vue typique

Liquide lave-glace

Le réservoir de liquide de lave-glace est situé à l'intérieur du module de rinçage du carburant (FRM). Le bouchon de remplissage du réservoir est judicieusement situé sur la partie supérieure du FRM de droite.

Vérifiez le niveau de liquide avant chaque utilisation de la machine et remplissez avec du liquide de lave-glace pour automobiles si nécessaire.



Remplissage du réservoir de liquide de lave-glace (situé sur la partie supérieure du FRM de droite)
- Vue typique

ENTRETIEN - FILTRES

Admission d'air du moteur

Le filtre d'admission d'air du moteur est situé sur le côté gauche de la machine (ouvrez le capot pour y accéder).



Filtre de l'admission d'air du moteur
(situé le long de la plate-forme
sur le côté gauche de la machine
- ouvrez le capot pour y accéder)
- Vue typique

AVIS

Ne pas tapoter sur le filtre pour enlever la poussière. Tapoter sur le filtre pourrait l'écraser et endommager le moteur. Enlever et remplacer le filtre selon les recommandations.

Dépose

Le filtre d'admission d'air du moteur ne doit être retiré que s'il a besoin d'être remplacé.

- Desserrez le pré nettoyeur, puis retirez l'embout de tube.
- Retirez le filtre. Faites attention en retirant le filtre à ce que la poussière du filtre ne pénètre pas dans le canal d'aspiration d'air.

REMARQUE : le filtre secondaire n'a pas besoin d'être remplacé si le filtre primaire est intact.

Remplacement

Votre machine est équipée d'un dispositif Filter Minder® qui vous avertit de l'efficacité de l'élément filtrant.

Nettoyage

Il n'est pas recommandé de nettoyer le filtre d'admission d'air du moteur. Toutefois, vous pouvez utiliser un chiffon humide propre pour essuyer la poussière et les débris du boîtier du filtre à air.

Filter Minder

Le dispositif Filter Minder est un système de surveillance des obstructions qui indique progressivement et constamment la capacité du filtre à air restante, afin d'aider à optimiser les pratiques d'entretien préventif en indiquant le remplacement du filtre à air uniquement lorsque cela est nécessaire.

REMARQUE : un message de fréquence d'entretien du filtre à air apparaît sur l'afficheur de la machine, vous informant que le filtre à air du moteur est obstrué et qu'il est recommandé de remplacer le filtre.

Grille de la calandre

AVIS

Ne pas garder les systèmes de refroidissement propres peut entraîner une surchauffe et endommager le moteur et les systèmes hydrostatiques.

Pour maintenir un écoulement d'air adéquat à travers le système de refroidissement du moteur, inspectez quotidiennement la grille de calandre (située à l'avant du capot arrière) et nettoyez-la au besoin.

Nettoyage de la grille de calandre (Méthode recommandée)

- Assurez-vous que le levier de vitesse de la transmission hydrostatique est en position NEUTRE et que le frein de stationnement est engagé.
- Démarrez le moteur.
- Appuyez sur le HAUT du bouton d'accélération (situé sur le levier de vitesse de

la transmission hydrostatique) et maintenez-le enfoncé pour accélérer le moteur à son régime maximum.

- Appuyez sur la touche Inverser le ventilateur (située sur la page Menu principal de l'afficheur de la machine) pour accéder à l'écran « Contrôle ventilateur du moteur ».
- Sur l'écran « Contrôle ventilateur du moteur », appuyez sur la touche Inverser le ventilateur pour activer le ventilateur réversible.
- Pendant que le ventilateur est en mode inversé, utilisez une petite balayette (ou équivalent) afin de déloger les gros débris et les saletés de la grille de calandre.
- **Lorsque vous avez terminé de nettoyer la grille de calandre**, appuyez sur le BAS du bouton d'accélération et maintenez-le enfoncé pour réduire le régime du moteur.

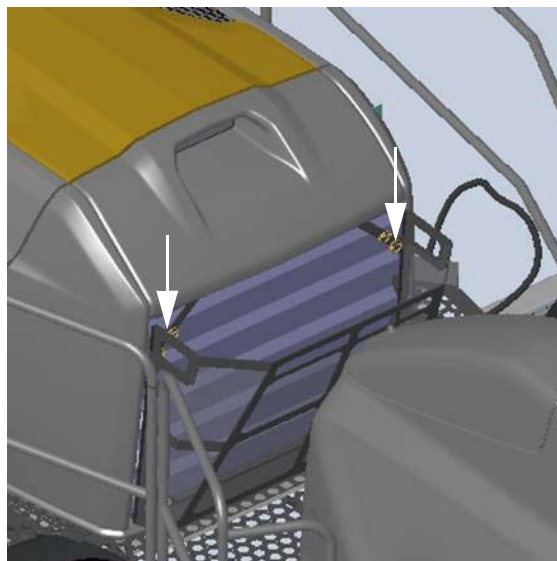
Nettoyage de la grille de calandre (Retrait de la grille)

Utilisez de l'air comprimé pour déloger les débris et la saleté. Vous pouvez aussi utiliser l'eau d'un tuyau sous pression ou, si nécessaire, imbibez la grille d'eau savonneuse et brossez-la doucement avec une brosse.

REMARQUE : lors du nettoyage des ailettes de refroidissement du radiateur, du filtre à huile ou du condensateur de climatisation avec de l'air comprimé ou de l'eau, veillez à ne pas endommager les ailettes de refroidissement, car cela pourrait altérer les capacités de refroidissement.

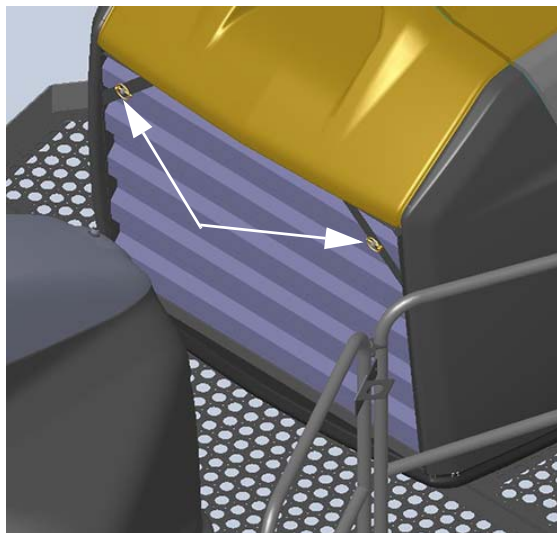
Pour retirer la grille de calandre

- Retirez les deux (2) agrafes à ressort du moteur à écope (situées en haut, à l'intérieur de l'écope, à gauche et à droite), puis mettez-les de côté.



Agrafes à ressort du moteur à écope (situées en haut, à l'intérieur de l'écope, à gauche et à droite)
- Vue typique

- Retirez le moteur à écope des montages puis mettez-les de côté.
- Retirez les deux (2) agrafes à ressort de la grille de calandre (situées en haut de la grille, à gauche et à droite), puis mettez-les de côté.



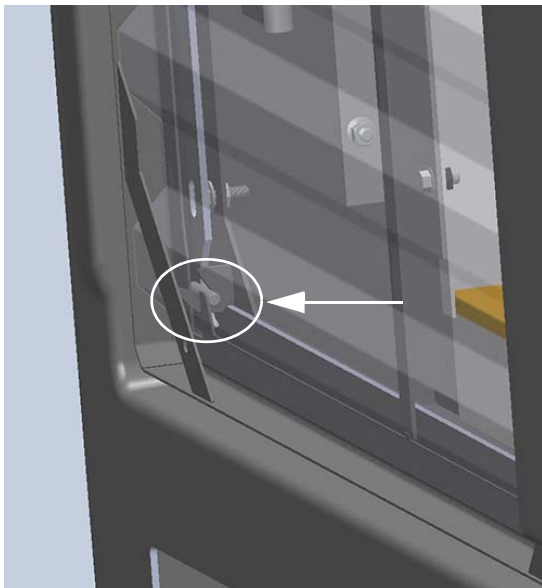
Agrafes à ressort de la grille de calandre (2) (situées sur la partie en haut à gauche et en haut à droite de la grille)
- Vue typique

- Tirez la partie supérieure de la grille de calandre vers l'extérieur, puis soulevez

le bas de la grille hors des supports des ergots inférieurs.

Pour remettre la grille de calandre en place

- En tenant la grille de calandre légèrement inclinée, insérez les ergots inférieurs de la grille dans leurs supports (situés dans la partie inférieure du bloc de refroidissement), comme montré sur l'illustration suivante.



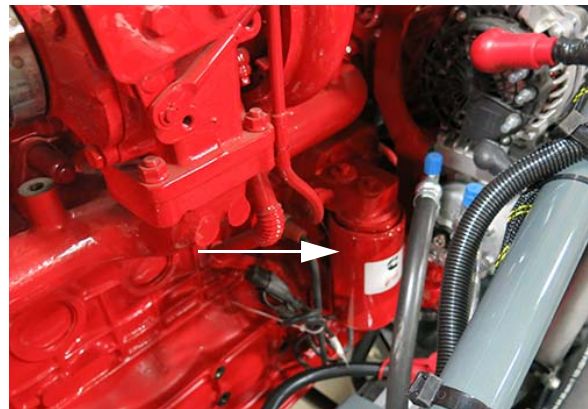
- Vue typique

- Faites pivoter la grille vers l'intérieur jusqu'à ce que les ergots de fixation dépassent à travers la grille.
- Remettez les deux (2) agrafes à ressort de la grille de calandre en place.
- Reposez le moteur à écope et les agrafes à ressort du moteur à écope.

Filtre à huile moteur

Remplacez le filtre à huile moteur (situé sur le côté droit du moteur et accessible par l'ouverture d'accès pour l'entretien) toutes les 500 heures d'utilisation ou à chaque fois que vous changez l'huile, selon la première éventualité.

Reportez-vous au manuel d'utilisation du fabricant du moteur pour obtenir des informations complémentaires.



Filtre à huile moteur
(situé sur le côté droit du
moteur et accessible par l'ouverture
d'accès pour l'entretien)
- Vue typique

Filtres à carburant

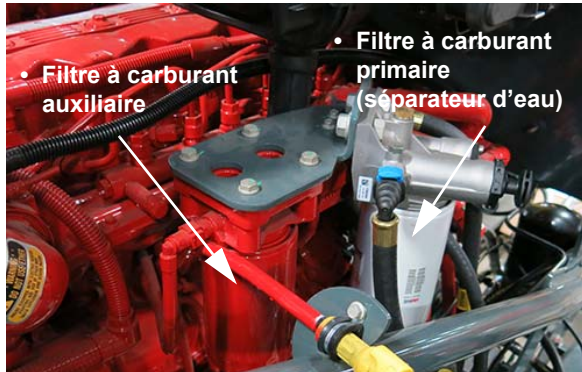
Filtre à carburant primaire (séparateur d'eau)

Le filtre à carburant primaire (situé sur le côté gauche du moteur et accessible par l'ouverture d'accès pour l'entretien) doit être drainé de l'eau et des autres dépôts quotidiennement. Remplacez le filtre toutes les 500 heures d'utilisation ou une fois par an, selon la première éventualité.

Filtre à carburant auxiliaire

Remplacez le filtre à carburant auxiliaire (situé sur le côté gauche du moteur et accessible par l'ouverture d'accès pour l'entretien) toutes les 500 heures d'utilisation ou une fois par an, selon la première éventualité.

Reportez-vous au manuel d'utilisation du fabricant du moteur pour obtenir des informations complémentaires.



• Filtre à carburant
 auxiliaire

• Filtre à carburant
 primaire
 (séparateur d'eau)

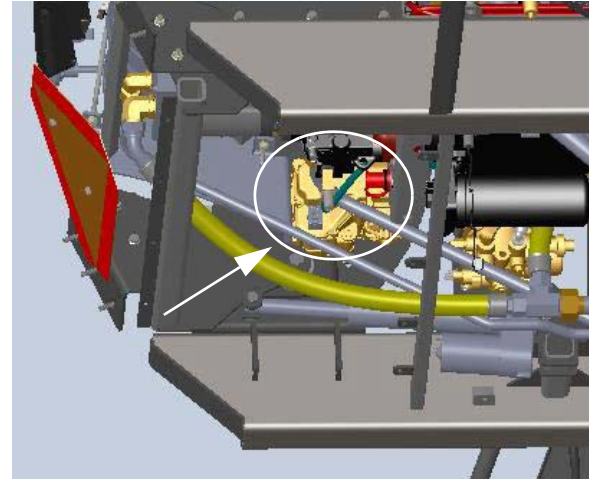
Filtres à carburant principal et auxiliaire
 (situé sur le côté gauche du
 moteur et accessible par l'ouverture
 d'accès pour l'entretien)
 - Vue typique

REMARQUE : Cummins® recommande d'utiliser des filtres à carburant haute performance, afin d'atteindre des performances et une efficacité de fonctionnement optimales du moteur. Reportez-vous au manuel d'utilisation du fabricant du moteur pour obtenir des informations et des spécifications complémentaires.

Fluide d'échappement diesel Filtre du module d'alimentation (moteurs Final Tier 4)

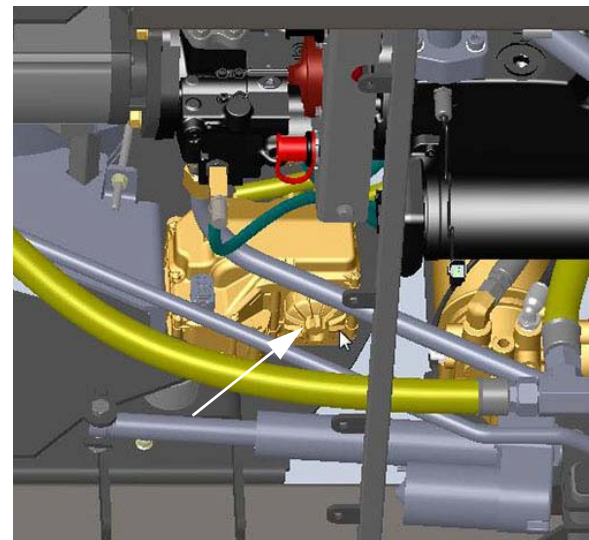
Remplacez le filtre du module d'alimentation en fluide d'échappement diesel (situé sous la partie arrière de la machine) toutes les 4 500 heures d'utilisation ou tous les 3 ans, selon la première éventualité.

Reportez-vous au manuel d'utilisation du fabricant du moteur pour obtenir des informations complémentaires.



Filtre du module d'alimentation en fluide d'échappement diesel
 (située sous la partie arrière de la machine)
 - Vue typique

* Dessous de la partie arrière de la machine illustré



Filtre du module d'alimentation en fluide d'échappement diesel
 (vue rapprochée)
 - Vue typique

Filtres à huile hydraulique

(Consultez le manuel des pièces pour les emplacements spécifiques et les numéros des pièces de remplacement)

Retirez et remplacez les filtres à huile hydraulique toutes les 500 heures d'utilisation ou une fois par an, selon la première éventualité.

- Filtre de retour

- Filtre sous pression
- Filtre de la pompe de charge
- Bouchon du reniflard du réservoir

Remplacement des filtres à huile hydraulique

Filtre de retour

REMARQUE : remplacez le filtre de retour lorsque le voyant de remplacement du filtre s'allume ou après 500 heures d'utilisation, selon la première éventualité.

1. Retirez les quatre (4) boulons sur le dessus du boîtier du filtre de retour (situés sur le dessus du réservoir d'huile hydraulique) et mettez-les de côté.



Boîtier du filtre de retour
(situé sur le dessus du réservoir
d'huile hydraulique)
- Vue typique

2. Retirez le couvercle du boîtier du filtre de retour, puis mettez-le de côté.
3. Retirez et jetez le filtre de retour usé.

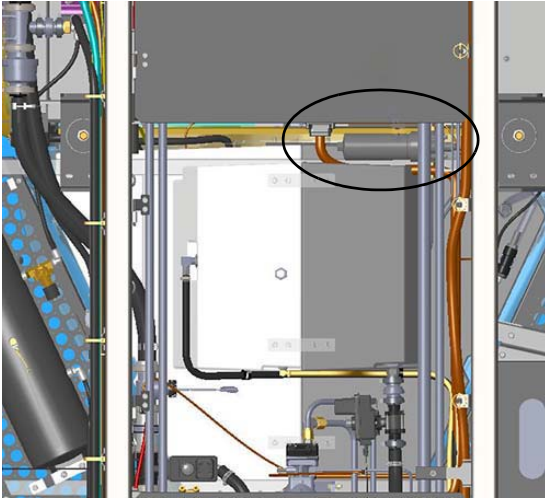


Filtre de retour
(situés à l'intérieur du boîtier
de filtre à air, sur le dessus
du réservoir d'huile hydraulique)
- Vue typique

4. Installez un nouveau filtre de retour.
5. Remettez le couvercle et les boulons du boîtier du filtre en place.

Filtre sous pression

1. À l'aide d'une clé plate de 24 mm (15/16 pouce), tournez le boulon à l'extrémité du boîtier du filtre sous pression dans le « sens antihoraire », puis retirez le boîtier du filtre sous pression.

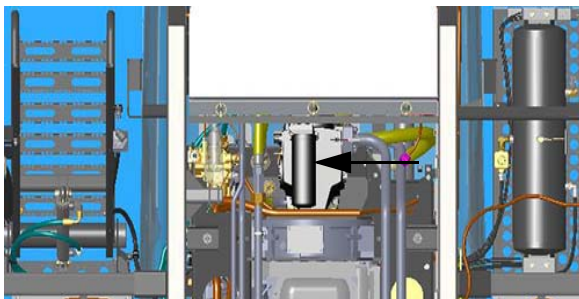


Filtre sous pression
(situé sous le côté gauche de la machine)
- Vue typique

2. Retirez et jetez le filtre sous pression usagé.
3. Installez un nouveau filtre sous pression.
4. Remettez le boîtier du filtre sous pression et la tôle de protection en place.

Filtre de la pompe de charge

1. Assurez-vous que le moteur est arrêté.
2. Tout en maintenant le filtre de la pompe de charge (situé sous la partie arrière de la machine) en place, retirez le filtre de son boîtier à l'aide d'une clé plate de 24 mm.



Filtre de la pompe de charge
(situé sous la partie arrière de la machine)
- Vue typique

3. Retirez et jetez le filtre de la pompe de charge usagé.

REMARQUE : inspectez le bouchon et les surfaces du joint d'étanchéité dans le support du filtre. Remplacez les composants endommagés.

4. Lubrifiez le joint d'étanchéité et le joint torique avec du fluide hydraulique.
5. Insérez le bouchon dans le support du filtre.
6. À l'aide d'une clé plate de 24 mm, maintenez le bouchon en place et installez le nouveau filtre de la pompe de charge.

REMARQUE : serrez le filtre à la main jusqu'à ce qu'il soit en contact avec le joint torique, puis serrez-le d'un demi-tour supplémentaire.

7. Mettez le moteur en marche.
8. Faites fonctionner la pompe tout au long d'un cycle de fonctionnement normal de la machine, puis vérifiez l'absence de fuite.

Bouchon de reniflard

1. Desserrez le bouchon de reniflard (situé sur le dessus du réservoir d'huile hydraulique) en le tournant dans le « sens inverse horaire ».



Bouchon de reniflard
(situé sur le dessus du réservoir d'huile hydraulique)
- Vue typique

2. Retirez et jetez le bouchon de reniflard usé.
3. Installez un nouveau bouchon de reniflard et tournez-le dans le « sens horaire » pour le serrer.

Crépines

(Consulter le manuel des pièces pour les emplacements spécifiques et les numéros des pièces de remplacement)

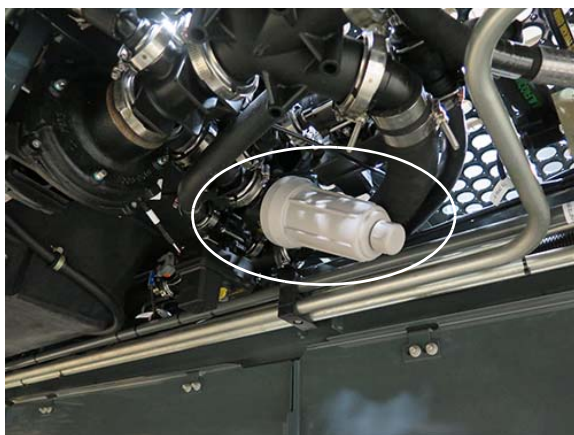
Crépine de la conduite de solution (crépine à mailles de 50 mesh)

 **ATTENTION**

Assurez-vous que la vanne du réservoir principal et la vanne de brassage sont FERMÉES avant de procéder à l'entretien de la crépine de solution en ligne. Le non-respect de ces consignes peut entraîner un contact avec le produit chimique.

Assurez des taux d'application uniformes en inspectant la crépine de solution en ligne (située en dessous de la partie centrale de la machine) quotidiennement, afin de vous assurer qu'elle n'est pas obstruée. Nettoyez le tamis de la crépine si nécessaire et assurez-vous que le joint est en place avant de réinstaller le tamis.

REMARQUE : portez un équipement de protection individuelle (ÉPI) approprié lors de la dépose et du nettoyage du tamis de la crépine.



Crépine de la conduite de solution
(située sous la partie
centrale de la machine)
- Vue typique

Crépines des tronçons

(crépines à mailles de 80 mesh)

Chaque section de la rampe est munie de plusieurs crépines, afin de filtrer les impuretés et d'aider à éviter l'accumulation de résidus dans les buses de pulvérisation. Retirez la partie inférieure de chaque crépine, puis nettoyez le tamis de la crépine si nécessaire.

REMARQUE : portez un équipement de protection individuelle (ÉPI) approprié lors de la dépose et du nettoyage du tamis de la crépine.

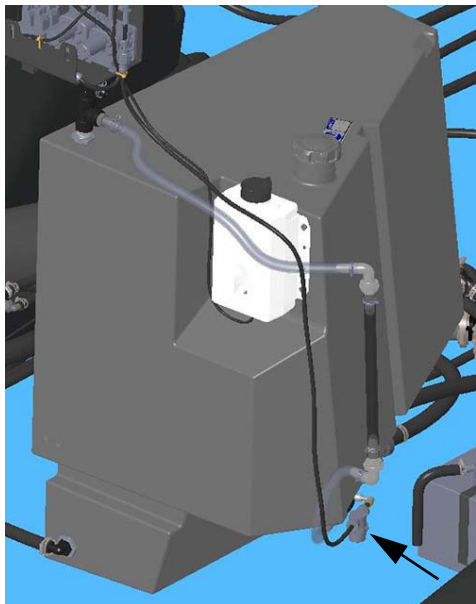


Crépines des tronçons
(situées sur les divers
tronçons de la rampe)
- Vue typique

Crépine du marqueur à mousse

- si la machine en est équipée
(crépines à mailles de 80 mesh)

Si votre machine est équipée du système de marqueur à mousse, elle est munie d'une crépine à mailles (située sous le réservoir de rinçage sur le côté gauche de la machine). Si vous n'êtes pas en mesure d'obtenir une pression suffisante, inspectez la crépine pour vérifier qu'elle n'est pas obstruée.



Crépine du marqueur à mousse
 (située sous le réservoir de rinçage
 sur le côté gauche de la machine)
 - Vue typique

Filtres de la cabine

Filtre de cabine RESPA®

REMARQUE : remplacez le filtre de cabine RESPA toutes les 1 000 heures d'utilisation ou lorsque la pression de la cabine tombe au-dessous du seuil minimum de pression (lorsque la cabine est étanche), selon la première éventualité.

Remplacement du filtre de cabine RESPA :

ATTENTION

Ne pas nettoyer ou réutiliser des filtres.
 Le non-respect de cette consigne peut créer des risques pour la santé.

AVIS

Remplacer le filtre dans un endroit propre et couvert pour réduire l'exposition de l'opérateur et du système HVAC aux particules nocives.

AVIS

S'assurer que le moteur est arrêté avant d'intervenir sur le système de filtration de cabine RESPA.

AVIS

Lors du nettoyage de la machine, prendre les précautions nécessaires pour empêcher de l'eau ou de l'air sous haute pression de pénétrer dans les fentes d'éjection du système de filtration RESPA. En cas de remplacement du filtre à fentes, ne pas pointer les fentes d'éjection vers une surface solide à proximité des fentes.

REMARQUE : portez un équipement de protection individuelle (ÉPI) lors de l'entretien du système de filtration cabine RESPA.

1. Arrêtez le moteur.
2. Inspectez le système de filtration de cabine RESPA pour vérifier qu'il n'est pas endommagé.
3. Déverrouillez les quatre (4) loquets du filtre (situés sur l'extérieur du boîtier du filtre).

REMARQUE : notez l'orientation des orifices d'éjection.



Loquets du filtre
- Vue typique

4. Retirez le filtre.

REMARQUE : lors de la dépose du filtre, placez les pouces sur la partie extérieure du boîtier du filtre pour obtenir un meilleur effet de levier.



Retrait du filtre
- Vue typique

5. Placez le filtre usé dans un sac plastique hermétique avant de le mettre au rebut.

REMARQUE : débarrassez-vous du filtre conformément aux réglementations locales.

6. Essuyez tout débris autour du boîtier du filtre à l'aide d'un chiffon propre.

REMARQUE : n'utilisez PAS d'air comprimé pour nettoyer le boîtier du filtre.

7. Avant d'installer le nouveau filtre, inspectez le système de filtration de cabine RESPA et le nouveau filtre pour vous assurer qu'il fonctionnera correctement.
8. Activez le système de filtration RESPA, en restant à l'écart de l'extrémité ouverte du boîtier du filtre.
9. Assurez-vous qu'un écoulement d'air adéquat s'échappe du boîtier de filtre vide.
10. Désactivez le système de filtration RESPA.
11. Installez un nouveau filtre.

REMARQUE : assurez-vous que les orifices d'éjection du nouveau filtre sont correctement orientés et que le couvercle du côté filtre est bien en place sur le boîtier du filtre (avec les lamelles pointant vers le bas pour éviter toute pénétration d'eau).

12. Verrouillez les quatre (4) loquets du filtre.

Reportez-vous à votre manuel des pièces pour des numéros de pièces de remplacement.

Filtre à charbon actif

Retirez et remplacez le filtre à charbon actif aussitôt que vous percevez un signe d'odeur chimique à l'intérieur de la cabine, ou toutes les 500 heures d'utilisation, ou plus souvent. Reportez-vous à votre manuel des pièces pour des numéros de pièces de remplacement.

Accès au filtre à charbon actif

1. Desserrez la bride de fixation métallique supérieure (située à proximité du haut de l'unité de filtration RESPA).



Bride de fixation supérieure
(située à proximité du haut de
l'unité de filtration RESPA)
- Vue typique



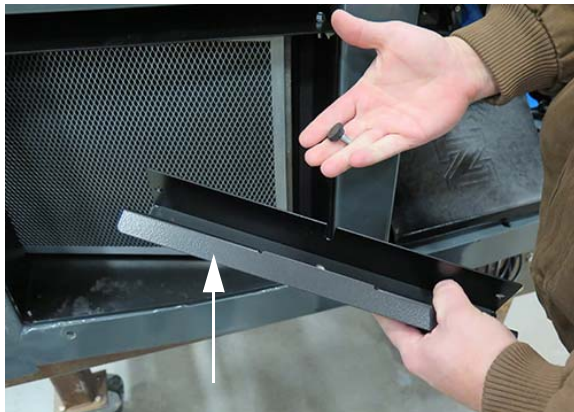
Boulons de fixation (4)
(deux situés de chaque côté du
panneau d'accès extérieur
sur le côté droit de la cabine)
- Vue typique

2. Séparez le boîtier du filtre RESPA le tube de ventilation.
3. Retirez les quatre (4) boulons de fixation (deux de chaque côté du panneau d'accès sur le côté droit de la cabine) et mettez-les de côté.
4. Abaissez avec précaution l'ensemble constitué par le panneau d'accès et le filtre jusqu'au sol.
5. Avec le panneau d'accès retiré, desserrez et déposez la vis de sécurité (située le long de la paroi intérieure du compartiment du filtre) et mettez-la de côté.



Vis de sécurité
(située le long de la paroi intérieure
du compartiment du filtre)
- Vue typique

6. Retirez le support du filtre (situé sur le côté droit du filtre à charbon actif), puis mettez-le de côté.



Support du filtre
(situé sur le côté droit
du filtre à charbon actif)
- Vue typique

7. Retirez le filtre à charbon actif.

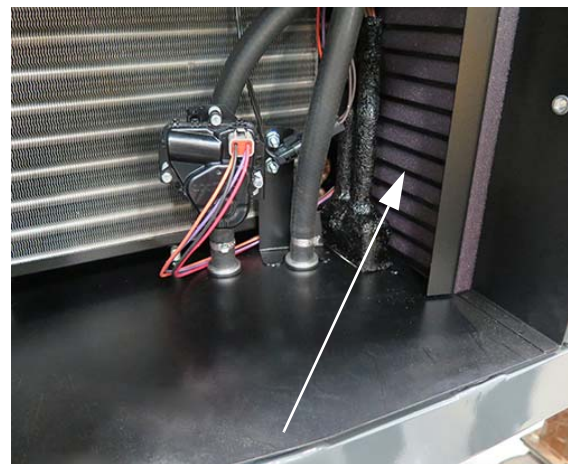


Filtre à charbon actif
- Vue typique

8. Remplacez le filtre à charbon actif, puis installez le nouveau filtre en appliquant les étapes en ordre inverse.

Filtre de recirculation

Un filtre de recirculation est situé le long du côté droit du compartiment (accessible après que le filtre à charbon actif a été retiré). Retirez le filtre de recirculation et nettoyez-le avec du savon et de l'eau chaude (essorer doucement) à chaque fois que vous remplacez le filtre à charbon actif.



Filtre de recirculation
(situé sur le côté droit du compartiment)
- Vue typique

ENTRETIEN - GRAISSAGE

AVIS

Ne pas lubrifier correctement les points de pivot et de friction peut entraîner une usure prématurée et des dommages.

AVIS

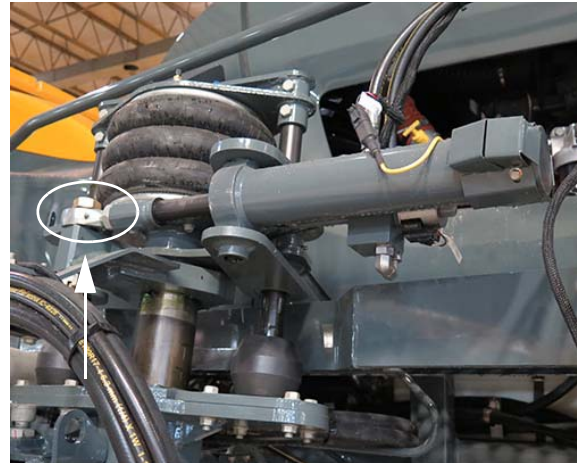
Il est recommandé d'utiliser de la graisse polyurée SD (conforme aux spécifications des normes NLGI, EP et ISO 220).

Jambes et direction

Rotule de la biellette de direction (jambes avant)

- Graissez toutes les 25 heures d'utilisation ou plus souvent si nécessaire.

*REMARQUE : si votre machine est équipée d'un système à 4 roues directrices (4RD), les vérins de direction sur les jambes arrière ont aussi des embouts de graissage dans les rotules des biellettes de direction qui ont besoin de lubrification.**

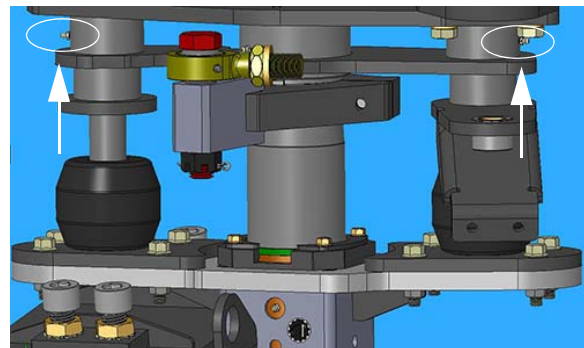


Embout de graissage de la rotule de la biellette de direction (situé sur chacune des jambes avant*)
- Vue typique

Palier d'élévation

(jambes avant et arrière)

- Graissez une fois par jour ou plus souvent si nécessaire.



Embouts de graissage du palier d'élévation (situés sur les jambes avant et arrière)
- Vue typique

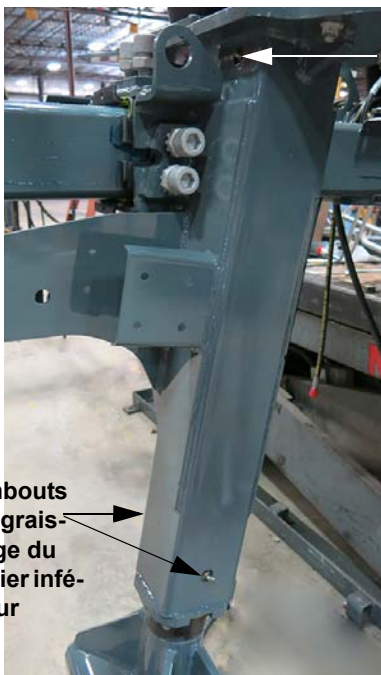
Paliers des jambes

- Graissez une fois par jour ou plus souvent si nécessaire.

Les ensembles de jambes de votre machine sont construits avec des paliers en nylon, un en haut et un en bas, pour le télescopage de la suspension, entre les soudures intérieures et extérieures de la jambe. Ces paliers doivent être graissés pour éviter leur défaillance et assurer une qualité de conduite optimale. Les embouts de

graissage sont situés sur les côtés des ensembles de jambes, un sur le palier supérieur et deux sur le palier inférieur.

REMARQUE : si la culture est suffisamment mature ou si la population végétale est suffisamment haute, il peut être nécessaire de graisser le palier de la jambe plus souvent pour assurer une bonne lubrification et des performances optimales.



• (1)
Embout de graissage du palier supérieur

• (2)
Embouts de graissage du palier inférieur

Embouts de graissage du palier de la jambe
- Vue typique

Rail de coulissement du palier de réglage de la voie

AVIS

Ne pas inspecter et graisser le rail de coulissement du palier de réglage de la voie peut causer l'une des jambes de rester « accrochée », tandis que l'autre continue à glisser pendant le réglage. Le non-respect de cette consigne peut endommager la machine.

- Inspectez et nettoyez le rail de coulissement du palier de réglage de la voie (les quatre côtés sur chaque jambe). Graissez généreusement, en fonction des besoins.



Rails de coulissement du palier de réglage de la voie (4)
(situés sur chaque jambe de la machine)
- Vue typique

REMARQUE : lors des pulvérisations vers la fin de saison, il peut arriver que la graisse soit essuyée par contact avec des feuilles des cultures. Dans ce cas, une application de la graisse plus fréquente peut être nécessaire pour assurer une bonne lubrification et des performances optimales.

Tube de pivotement de l'échelle

Lubrifiez l'embout de graissage (situé à l'arrière du tube de pivotement de l'échelle) toutes les 50 heures de fonctionnement ou plus souvent si nécessaire.

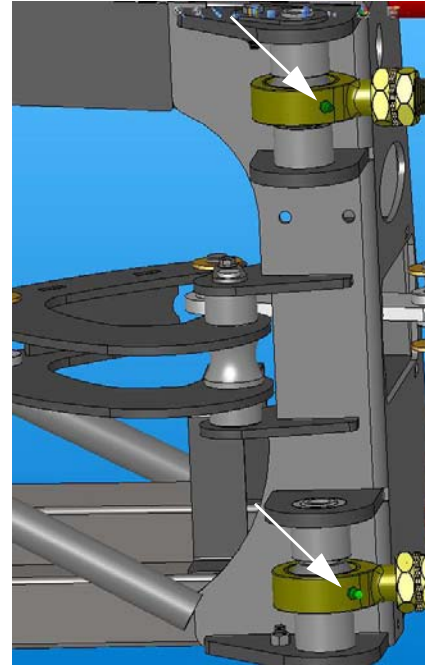


Tube de pivotement de l'échelle
- Vue typique

Rampe de pulvérisation

Bouts des axes d'articulation des tronçons extérieurs

Graissez les deux (2) embouts de graissage des bouts des axes d'articulation des tronçons extérieurs (deux de chaque côté) toutes les 50 heures d'utilisation ou plus souvent si nécessaire.

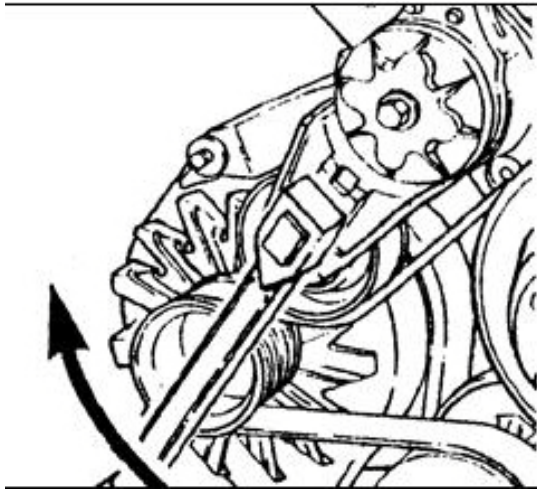


Embouts de graissage des bouts des axes
d'articulation des tronçons extérieurs
- Vue typique

ENTRETIEN - COURROIE D'ENTRAÎNEMENT DU MOTEUR

Dépose

- Insérez une clé à cliquet carrée de 13 mm dans le tendeur de courroie. Consultez l'illustration ci-dessous.

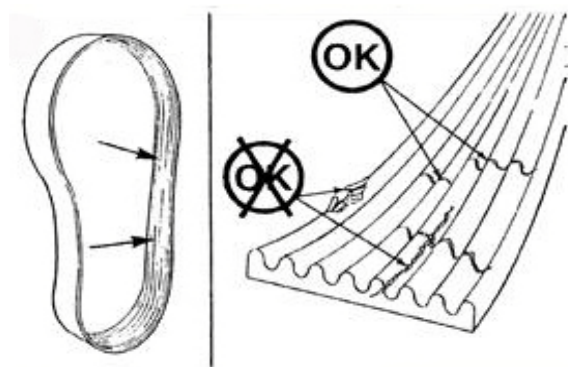


- Vue typique

- Soulevez, puis retirez la courroie d'entraînement du moteur.

Inspection

- Inspectez visuellement la courroie d'entraînement du moteur quotidienne-ment.
- Inspectez la courroie pour vérifier l'absence de fissures croisées. Consultez l'illustration ci-dessous.



- Vue typique

REMARQUE : les fissures transversales (dans le sens de la largeur de la courroie) sont acceptables. Les fissures longitudinales (dans le sens de la longueur de la courroie) qui croisent des fissures transversales ne sont pas acceptables.

- Remplacez la courroie d'entraînement du moteur si elle est usée ou si elle a du matériau manquant.

ENTRETIEN - COUPLE DE SERRAGE DES BOULONS

AVIS

Vérifier le couple de serrage des écrous de roue immédiatement après avoir reçu la machine et toutes les 50 heures d'utilisation par la suite.

Écrous des roues

REMARQUE : si vous ne disposez pas de l'équipement approprié pour monter un pneu, contactez un centre de réparation local agréé.

Le pneu doit être monté sur la jante (comme montré sur l'illustration suivante) pour optimiser la traction et l'action de nettoyage du dispositif de réglage des voies.

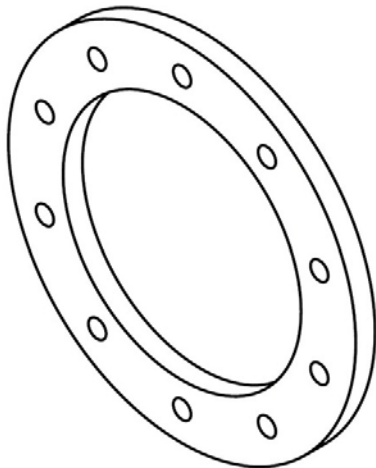


Pour installer un ensemble jante/pneu sur un moyeu de roue

1. Assurez-vous que les sculptures des pneus sont nettoyées de toute présence de rouille et de saletés.

REMARQUE : assurez-vous que les filetages sont correctement graissés.

2. Alignez les trous des boulons de roue avec les goujons des moyeux de roue.
3. Montez la roue sur le moyeu.
4. Installez des entretoises de 19 mm (3/4 pouce) autour du moyeu de roue.



Entretoise de 19 mm (3/4 pouce)
 - Vue typique

5. Installez les écrous de roue sur les boulons de roue.



Installation des écrous de roue
 - Vue typique

6. Présérrez à la main tous les écrous de roue.
7. En respectant l'ordre de serrage (comme illustré ci-après), serrez chaque écrou de

roue à un couple de 160 N·m (120 pi-lb) à sec.

REMARQUE : appliquez une pression lente et régulière sur la clé dynamométrique. Des mouvements rapides ou saccadés peuvent provoquer des erreurs dans les valeurs de mesure.



Ordre de serrage

8. Répétez la même séquence en serrant à 251 N·m (185 pi-lb).

REMARQUE : si la roue tourne pendant le serrage des écrous de roue, abaissez la machine jusqu'au sol, suffisamment pour que le pneu touche le sol et la roue ne tourne pas. Ou, préférablement, placez une cale adéquate entre le pneu et le sol. Abaissez la machine et reprenez l'intervention. Vérifiez à nouveau le couple après 30 minutes de fonctionnement.

9. Lorsque le serrage est terminé, lubrifiez les filetages exposés avec un produit antigrippage.

Couple de serrage des boulons du palier de réglage de la voie

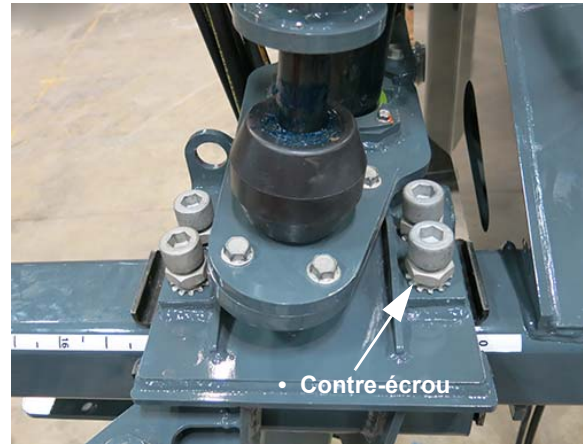
REMARQUE : quotidiennement, avec le moteur arrêté, inspectez visuellement les boulons du palier de réglage de la voie, à la fois sur les plaques du palier de réglage de la voie inférieure et sur le côté. Vérifiez le couple de serrage toutes les 100 heures d'utilisation.

AVIS

Ne jamais faire fonctionner la machine avec des plaques de voie desserrées ou manquantes. Pour effectuer une inspection visuelle des plaques de réglage des voies, déplacez lentement la machine d'avant en arrière tout en observant les jambes pour détecter tout mouvement. Si les plaques sont desserrées, la jambe bouge lorsque la machine commence à se déplacer.

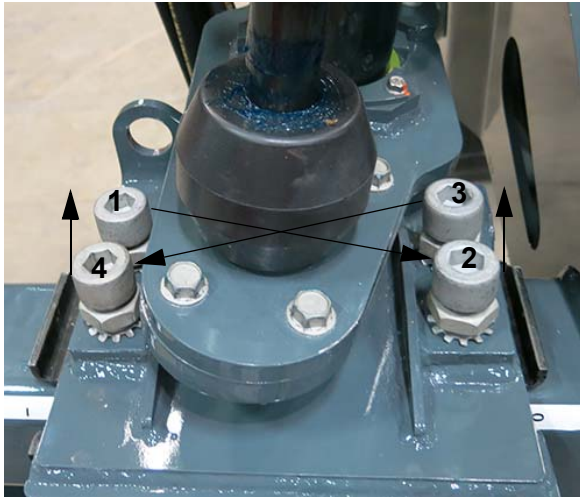
Vérification du couple de serrage des boulons du palier de réglage de la voie

1. Desserrez le contre-écrou sur chaque boulon du palier de réglage de la voie.



Boulons du palier de réglage de la voie - haut/côté (situé sur chaque jambe de la machine) - Vue typique

2. **(a) Machines avec système de réglage hydraulique de la voie** - À l'aide d'une séquence en « X » (comme montré sur la photo suivante), serrez chaque boulon du palier de réglage de la voie à 65 pieds - lbs.
(b) Machines avec système de réglage mécanique de la voie - À l'aide d'une séquence en « X » (comme montré sur la photo suivante), serrez chaque boulon du palier de réglage de la voie à 100 pieds - lbs.



Séquence en « X »
 - Vue typique

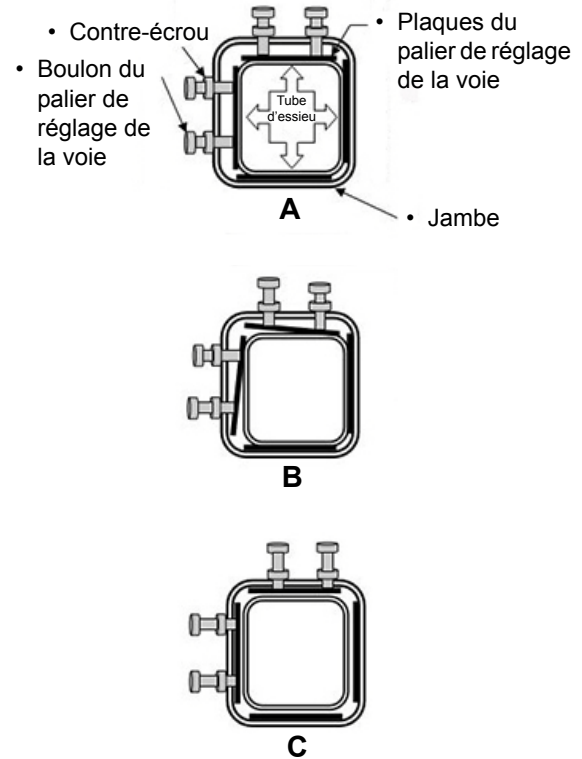
3. Répétez la séquence 3 ou 4 fois, jusqu'à ce que la dernière séquence ne nécessite aucun mouvement des boulons pour obtenir le couple désiré.
4. Serrez à nouveau chaque contre-écrou à 200 pieds - lbs.

AVIS

Une pression uniforme des plaques de réglage de la voie est nécessaire pour un bon fonctionnement.

- **Figure A** - montre la position correcte des plaques et des boulons de réglage de la voie, ainsi que de la jambe extérieure.
- **Figure B** - montre les plaques lorsque le couple n'est pas le même sur tous les boulons de réglage de la voie.
- **Figure C** - montre une situation dans laquelle le couple des boulons de réglage de la voie n'est pas suffisant.

REMARQUE : les situations illustrées sur les figures B et C entraîneront un mauvais fonctionnement du réglage de la voie ou l'impossibilité d'effectuer ledit réglage.



ENTRETIEN - PINCEMENT

Étape 1 - Synchronisation des vérins de direction

Les vérins de direction doivent être synchronisés avant d'effectuer tout réglage mécanique. La course des vérins est de 22,4 cm (8,8 pouces). Lorsque les vérins sont à nouveau synchronisés, chaque vérin doit arriver à mi-course, soit 11,2 cm (4,4 pouces). Une fois que les deux vérins sont à 11,2 cm (4,4 pouces), vous pouvez effectuer le réglage du pincement.

Pour synchroniser les vérins de direction

AVIS

Débranchez les vérins des jambes avant d'aligner les roues. La séparation des composants hydrauliques (vérins) des composants mécaniques (position des roues) est une étape importante pour l'amélioration de la procédure d'équilibrage. S'assurer que tous les vérins sont réinstallés à la fin de la procédure.

1. Démarrez la machine.
2. Tourner le volant de direction vers la droite ou vers la gauche.
3. Lorsque les roues arrêtent de tourner, continuez à tourner le volant de direction 3 à 4 tours complets (cela remettra les vérins en phase les uns avec les autres).

Étape 2 - Réglage du pincement

Roues avant

- Pincement de 0,6 cm (0,25 pouce) de chaque côté, soit un pincement total de 1,3 cm (0,5 pouce)

Roues arrière

- Pincement de 0 cm

Pour régler le pincement

1. Dégonflez les coussins d'air.

REMARQUE : reportez-vous à la rubrique « Échappement de suspension pneumatique » de la section Divers, dans ce manuel, pour obtenir des informations complémentaires.

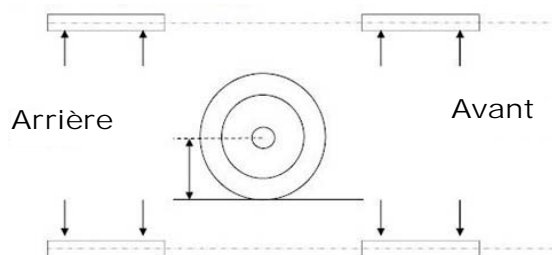
2. Mesurez la distance entre le sol et le centre de chaque moyeu de roue.

REMARQUE : la mesure de la distance doit être la même pour les quatre moyeux de roues.

3. Marquez cette distance sur le bord intérieur de la jante (avant et arrière de chaque jante, soit 8 marques au total).

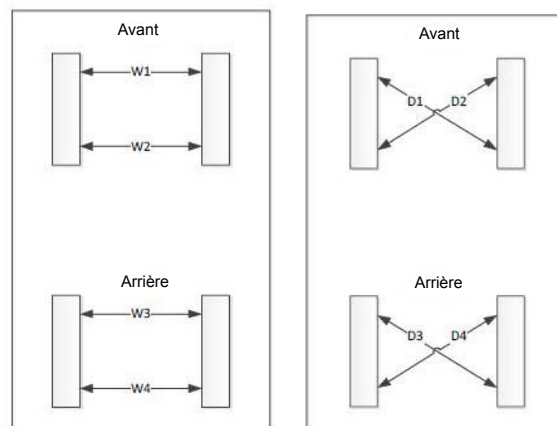
REMARQUE : toutes les mesures seront prises à partir de ces marques.

4. Alignez visuellement les pneus de l'avant vers l'arrière.



Roues avant

5. Mesurez la largeur entre les roues avant (partie avant W1, partie arrière W2) au niveau de la ligne centrale du moyeu de roue et notez les valeurs mesurées.
6. Ajustez les roues jusqu'à ce que les mesures avant et arrière soient identiques ($W1 = W2$).
7. Mesurez en diagonale (D1 et D2) et notez les valeurs mesurées.
8. Ajustez les roues jusqu'à ce que les mesures soient identiques.



9. Continuez à itérer entre les étapes 5-6 et 7-8 jusqu'à ce que les largeurs et les diagonales mesurées soient respectivement identiques. Ce n'est qu'à ce moment-là que les roues sont parallèles entre elles et avec le châssis.

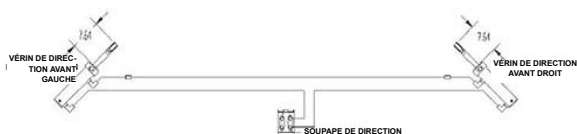
REMARQUE : pour cela les deux conditions suivantes doivent être remplies.

REMARQUE : les vérins de direction avant doivent tous deux être centrés avant de continuer !

10. Centrez les deux vérins en mesurant 19,4 cm (7,64 pouces) (comme illustré sur la photo ci-dessous). Les capteurs de position doivent tous les deux indiquer 11,2 cm (4,4 pouces) lorsque les vérins sont centrés et synchronisés.

Cela n'est pas nécessaire pour les machines à 4 roues directrices (4RD), car les capteurs de position des vérins peuvent être utilisés pour centrer les vérins.

- Les capteurs des vérins doivent être calibrés pour que cette position soit précise.
- Si les vérins ne sont pas centrés à cette mesure, ils ne sont pas en phase. Pour synchroniser à nouveau les vérins, tournez le volant de direction de manière à ce qu'un vérin soit complètement rétracté et l'autre complètement étendu. Tournez le volant de direction au moins un tour complet après ce point. Centrez à nouveau les vérins. Si les mesures ne correspondent toujours pas, répétez la procédure de purge de l'air des vérins.



11. Une fois les vérins centrés, ajustez les biellettes (situées sur les tiges des vérins) jusqu'à ce qu'elles s'alignent avec les trous de boulonnage (situés sur la plaque inférieure du coussin d'air).

12. Tournez la biellette de direction un tour complet de plus pour obtenir l'intensité de pincement désirée.
- Lorsque les extrémités des biellettes sont tournées un dernier tour (pour établir l'intensité de pincement désirée), elles sont tournées dans des directions opposées afin que chaque roue soit pincée.
 - Si la quantité de filetage visible sur les extrémités des biellettes de gauche et de droite sont différentes par plus de quatre (4) pas, répétez les étapes 1 à 12 précédentes. Si la différence persiste, il est possible qu'il y ait un problème de tolérance dans la jambe.
13. Forcez la roue vers l'intérieur pour permettre d'insérer le boulon de blocage de l'extrémité de la biellette.
14. Insérez le boulon, puis serrez le boulon principal et le contre-écrou du vérin au couple de serrage correct.

Roues arrière

REMARQUE : les roues arrière doivent être réglées à 0,0 cm de pincement ou ouverture.

15. Répétez les étapes 1 à 9.
16. **(Machines autres que 4RD)** - Réglez les ensembles des biellettes de direction jusqu'à ce qu'elles s'alignent avec les trous de boulonnage (situés sur la plaque inférieure du coussin d'air). Insérez les boulons, puis serrez-les au couple recommandé dans les spécifications de serrage.
17. **(Machines 4RD)** - Répétez l'étape 10 en centrant les vérins arrière à 11,2 cm (4,4 pouces). Insérez le boulon, puis serrez le boulon principal et le contre-écrou du vérin au couple de serrage correct.

REMARQUE : les capteurs des vérins doivent être calibrés pour que cette position soit précise.

- La machine doit être conduite et le pincement (avant et arrière) vérifié de nouveau.
- Les vérins de direction avant doivent être synchronisés avant d'effectuer la vérification du pincement.

- Une perte du réglage du pincement pourrait être due à la présence d'air dans les vérins.
- Répétez la procédure de purge du vérin, si nécessaire.

Informations supplémentaires

Contactez votre concessionnaire John Deere local si vous avez besoin d'une assistance complémentaire.

ENTRETIEN - DIVERS

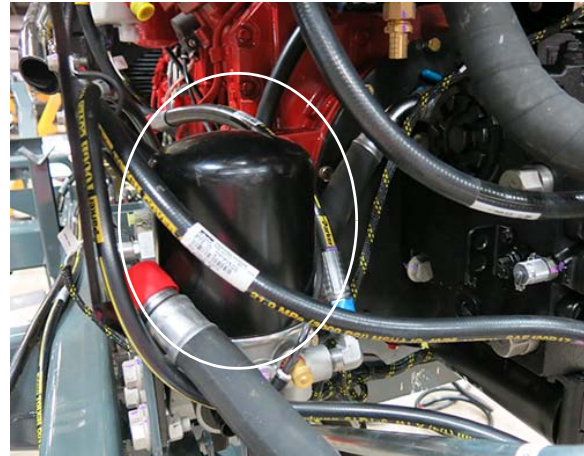
Coussins d'air

Les coussins d'air (un sur chaque jambe) règlent automatiquement la pression pour compenser le poids de la charge et les conditions du terrain.



Coussins d'air
(un sur chaque jambe)
- Vue typique

Le système est équipé d'un dessiccateur d'air (monté sur le châssis du moteur, à l'arrière, côté droit de la machine) qui sèche l'humidité provenant du compresseur d'air, avant d'envoyer l'air à un réservoir collecteur.



Dessiccateur d'air
(monté sur le châssis du moteur, à l'arrière, côté droit de la machine)
- Vue typique

Du réservoir collecteur, l'air est envoyé vers les coussins d'air, selon les besoins, pour maintenir leur niveau de pression. Des vannes de régulation s'ouvrent et se ferment pour laisser entrer l'air.

- Inspectez les coussins d'air quotidiennement pour vérifier l'absence de fuite et de fissure. Si la pression dans un coussin d'air est faible, inspectez le coussin d'air pour vérifier l'absence de perforation ou de fuite.
- Inspectez la cartouche du dessiccateur d'air toutes les 50 heures d'utilisation pour vous assurer qu'elle se purge avec la charge du compresseur. Remplacez la cartouche toutes les 1 000 heures d'utilisation ou plus souvent si nécessaire.

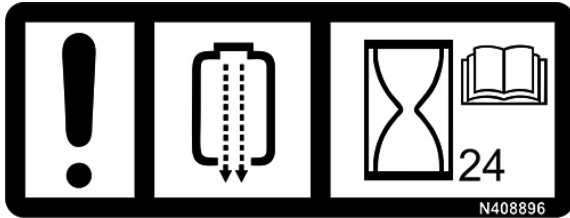
Contactez votre concessionnaire John Deere local si vous avez besoin d'assistance.

Réservoirs d'air comprimé

⚠ ATTENTION

HAUTE PRESSION DE SORTIE DE SÉCHEUR D'AIR.
L'ENTRETIEN DU SÉCHEUR D'AIR EXIGE LE PORT DE LUNETTES DE PROTECTION ET LE RELÂCHEMENT PRÉALABLE TOTAL DE LA PRESSION D'AIR DANS LE CIRCUIT.

N209336

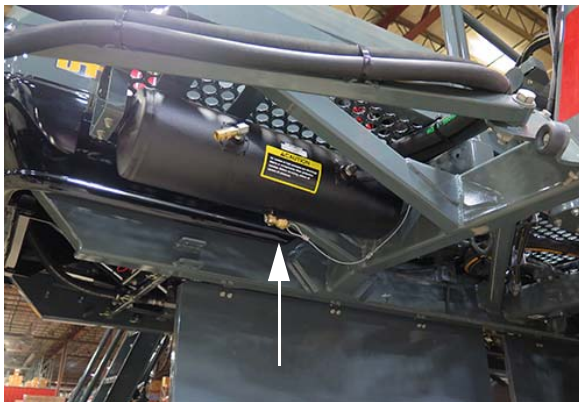


IMPORTANT
 PURGEZ L'HUMIDITÉ DU RÉSERVOIR
 D'AIR UNE FOIS PAR JOUR

La machine peut être équipée de deux réservoirs d'air comprimé. Le **réservoir d'air comprimé principal - standard** (situé sous la plate-forme, sur le côté arrière droit de la machine) fournit un volume d'air comprimé pour donner une réponse plus rapide aux changements de volume d'air pour les coussins d'air.

Le **réservoir de purge de l'air - si la machine en est équipée** (situé sous la plate-forme, près de la partie centrale, du côté droit de la machine) sert à pousser la solution hors de la conduite de la rampe, afin de réduire la quantité d'eau de rinçage nécessaire pour nettoyer le produit chimique dans le système de solution.

- Purgez chaque réservoir d'air comprimé quotidiennement en ouvrant lentement la vanne de vidange du réservoir.



Vanne de vidange (principale) du réservoir (située en dessous de la plateforme, dans la partie arrière droite de la machine)

* **Tirez VERS LE BAS pour ouvrir**
 - Vue typique



Vanne de vidange du réservoir (purge de l'air) - *si la machine en est équipée* (située en dessous de la plateforme, près de la partie centrale, du côté droit de la machine)

* **Tirez VERS LE BAS pour ouvrir**
 - Vue typique

REMARQUE : vérifiez l'absence d'humidité. En cas d'humidité excessive dans le ou les réservoirs, il est possible que le système présente un défaut de fonctionnement. Contactez votre concessionnaire John Deere local si vous avez besoin d'assistance.

Pression de gonflage des pneus

⚠ ATTENTION

Pour le gonflage d'un pneu, utilisez un tuyau d'extension avec un manomètre à air en ligne et un mandrin de gonflage. Cela permettra à l'opérateur de se tenir à l'écart de la trajectoire du flanc de pneu en cas d'explosion.

- Vérifiez la pression des pneus une fois par semaine.
- Ne gonflez jamais un pneu à une pression supérieure à la pression d'air maximale recommandée.
- Pour le gonflage d'un pneu, utilisez un tuyau d'air muni d'un mandrin de gon-

flage verrouillable et tenez-vous derrière la bande de roulement du pneu.

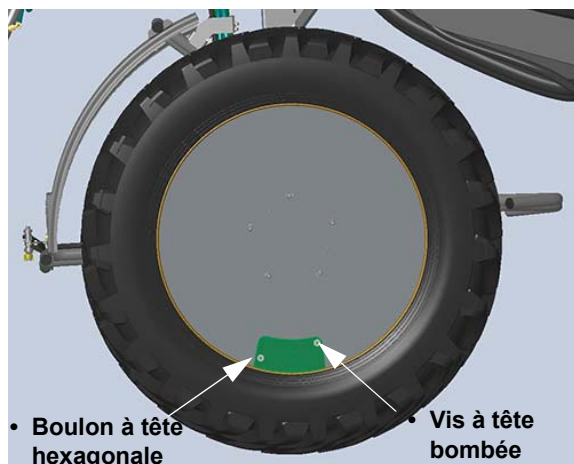
REMARQUE : la pression des pneus dépendra du type de pneu utilisé et du poids de la machine.

Machines avec kit cultures hautes

- si la machine en est équipée

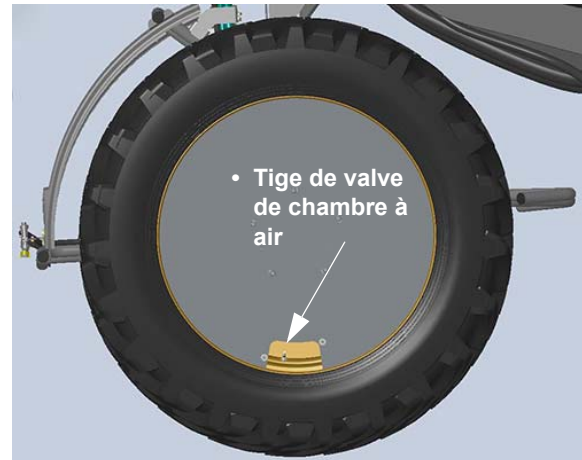
Si votre machine est équipée du kit cultures hautes, appliquez les étapes suivantes pour accéder à la tige de valve de chambre à air :

1. À l'aide d'une clé hexagonale de 4 mm (5/32 pouce), retirez la vis à tête bombée (située sur le panneau d'accès à la roue) et mettez-la de côté.
2. À l'aide d'une clé à douille de 11 mm (7/16 pouce), desserrez le boulon à tête hexagonale (situé sur le panneau d'accès à la roue) et laissez le panneau pendre librement.



• Boulon à tête hexagonale • Vis à tête bombée

- Vue typique



- Vue typique

3. Vérifiez la pression des pneus et gonflez-les selon les besoins.
4. Pour remettre en place le panneau d'accès à la roue, appliquez les étapes en ordre inverse.

Rampes de pulvérisation

! ATTENTION

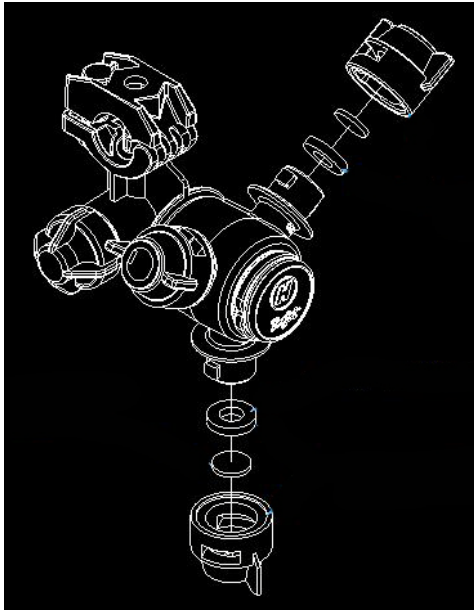
Ne jamais mettre la bouche sur un embout ou une buse de pulvérisation pour tenter de le/la déboucher.

Diaphragmes des buses

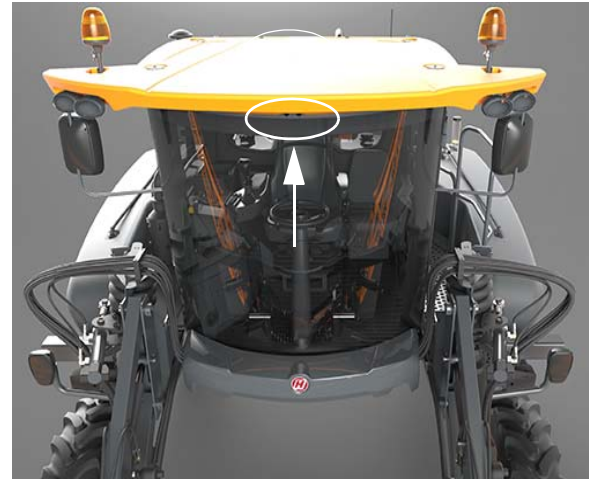
Au début de chaque saison, retirez le capuchon du corps de chaque buse et inspectez le diaphragme pour vérifier qu'il n'est pas usé et qu'il est bien en place. Remplacez les diaphragmes toutes les 1 000 heures d'utilisation ou plus souvent si nécessaire.

Buses de pulvérisation

Au début de chaque saison (ou plus souvent si nécessaire), retirez le capuchon du corps d'un groupe aléatoire de buses et inspectez les embouts des buses. Si les embouts sont bouchés ou usés, nettoyez-les ou remplacez-les. Remplacez les embouts des buses toutes les 1 000 heures d'utilisation ou plus souvent si nécessaire.



Diaphragmes et embouts
de pulvérisation des buses
- Vue typique



Buse de pulvérisation de liquide lave-glace
(située près de la partie supérieure de
l'extérieur de la cabine)
- Vue typique

Balai d'essuie-glace

AVIS

Utiliser une échelle fixe solide pour accéder en toute sécurité au balai d'essuie-glace.

Ne laissez pas le balai d'essuie-glace fonctionner sur un pare-brise sec, car cela réduirait la durée de vie du balai et pourrait causer des rayures sur le pare-brise.

REMARQUE : remplacez le balai d'essuie-glace (99 cm / 39 pouces) lorsque cela est nécessaire.

La buse de pulvérisation de liquide lave-glace est réglable. Inspectez la répartition de pulvérisation au début de chaque saison et ajustez la buse au besoin.

Lavage de la machine

Lavez la machine tous les jours pour enlever tout résidu de produit chimique nocif, qui pourrait être corrosif pour la peinture et l'acier.

REMARQUE : lavez toujours soigneusement la machine après l'application d'azote liquide.

Aussi souvent que possible, lavez soigneusement la machine et appliquez de la peinture aux endroits où la peinture est écaillée ou fine.

Pour obtenir des autocollants de remplacement ou des recommandations concernant la peinture pour les retouches, contactez votre concessionnaire John Deere local.

SERVICE INTERVALS

Point d'entretien	Initia- lement	Chaque jour / avant chaque utili- sation	Quand néces- saire	50 heures	100 heures	250 heures **	500 heures **	1 000 heures
Vérifier le couple de serrage des écrous de roue (rodage)	X							
Vérifier le niveau d'huile moteur		X						
Vérifier le niveau du liquide de refroidissement		X						
Vérifier la grille de la calandre		X						
Inspecter la courroie d'entraînement du moteur		X						
Vérifier la courroie du compresseur de la climatisation		X						
Vérifier le niveau du réservoir hydraulique		X						
Vérifier la crépine de la conduite de solution		X						
Vérifier la batterie		X						
Vérifier l'absence de fuite autour de la machine		X						
Vérifier les réservoirs d'air comprimé		X						
Vérifier le niveau du liquide lave-glace		X						
Laver les résidus chimiques de la machine		X						
Vérifier et vidanger le filtre à carburant primaire (séparateur d'eau)		X						
Vérifier les coussins d'air		X						
Vérifier les boulons du palier de réglage de la voie (visuellement)		X						
Vérifier la tuyauterie d'admission d'air du moteur		X						

Point d'entretien	Initia- lement	Chaque jour / avant chaque utili- sation	Quand néces- saire	50 heures	100 heures	250 heures **	500 heures **	1 000 heures
Vérifier le niveau du fluide pour échappement diesel dans le système de traitement postcombustion des gaz d'échappement (moteurs Final Tier 4)		X						
Vérifier les tuyauteries d'échappement du système de traitement postcombustion des gaz d'échappement (moteurs Final Tier 4)		X						
Lubrifier les embouts de graissage de la jambe			X					
Remplacer les balais d'essuie-glace			X					
Remplir le réservoir de liquide de lave-glace			X					
Nettoyer la grille de la calandre			X					
Remplacer la courroie d'entraînement du moteur			X					
Recharger le compresseur de la climatisation *			X					
Remplacer le filtre de l'admission d'air (Filter Minder)			X					
Nettoyer ou remplacer la crépine de solution en ligne			X					
Nettoyer la crépine de lave-mains			X					
Vérifier les diaphragmes et les embouts des buses de pulvérisation			X					
Remplacer les boulons du palier de réglage de la voie			X					
Remplacer la batterie			X					
Changer ou remplacer les fusibles et les disjoncteurs			X					

SECTION 8 –
ENTRETIEN ET REMISAGE



Point d'entretien	Initia- lement	Chaque jour / avant chaque utili- sation	Quand néces- saire	50 heures	100 heures	250 heures **	500 heures **	1 000 heures
Remplacer le filtre à charbon actif de la cabine			X					
Nettoyer le filtre de recirculation de la cabine			X					
Vérifier la pression des pneus			X					
Inspecter/nettoyer/ graisser les rails de coulissement des paliers de réglage des voies			X					
Graisser les embouts de graissage des bouts des axes d'articulation des tronçons extérieurs				X				
Lubrifier l'embout de graissage de la bague du coussin d'air				X				
Vérifier le couple de serrage des écrous de roue				X				
Lubrifier l'embout de graissage du tube de pivotement de l'échelle				X				
Changer l'huile des moyeux des roues (rodage)				X				
Vérifier la cartouche du dessiccateur d'air				X				
Vérifier le niveau d'huile des moyeux des roues					X			
Nettoyer la batterie					X			
Vérifier le couple de serrage des boulons du palier de réglage de la voie					X			
Changer l'huile des moyeux des roues						X		
Changer l'huile moteur							X	
Remplacer le filtre à huile moteur							X	
Remplacer le filtre à carburant primaire (séparateur d'eau)							X	

Point d'entretien	Initia- lement	Chaque jour / avant chaque utili- sation	Quand néces- saire	50 heures	100 heures	250 heures **	500 heures **	1 000 heures
Remplacer le filtre à carburant auxiliaire							X	
Remplacer le filtre de retour hydraulique							X	
Remplacer le filtre à pression hydraulique							X	
Remplacer le filtre de la pompe de charge hydraulique							X	
Remplacer le bouchon du reniflard du réservoir hydraulique							X	
Vérifier la concentration du liquide de refroidissement							X	
Remplacer l'huile du réservoir hydraulique								X
Remplacer le filtre de cabine RESPA®								X
Changer le liquide de refroidissement du radiateur								X
Remplacer la cartouche du dessiccateur d'air								X
Remplacer les diaphragmes et les embouts des buses de pulvérisation								X
Entretien du frein sur échappement (contacter le fabricant du moteur)								X

* Utiliser toujours du matériel approprié.

** Toutes les 250 à 500 heures ou une fois par an, selon la première éventualité.

REMARQUE : *Moteurs Tier 4 Final* - Remplacez le filtre du module d'alimentation en fluide d'échappement diesel toutes les 4 500 heures d'utilisation. Reportez-vous au manuel d'utilisation du fabricant du moteur pour obtenir des informations complémentaires.

REMISAGE

Préparation pour le remisage

1. Effectuez quotidiennement les contrôles de niveau, les opérations de lubrification et les inspections des boulons et des articulations, décrits dans ce manuel.
2. Toutes les deux saisons, vidangez le liquide de refroidissement du moteur et du radiateur. Examinez les orifices de vidange pour vous assurer qu'ils ne sont pas obstrués par de la boue, des saletés ou d'autres dépôts.
Remplissez le circuit de refroidissement jusqu'en haut à l'aide d'un mélange anti-gel/eau à 50/50. Faites tourner le moteur jusqu'à ce qu'il atteigne la température de fonctionnement, puis vérifiez à nouveau le niveau.
3. Ajoutez du stabilisateur de carburant dans le carburant, puis remplissez le réservoir.
4. Faites tourner le moteur jusqu'à ce qu'il atteigne la température de fonctionnement, puis vidangez l'huile moteur. Remplissez avec de l'huile neuve de grade recommandé, puis installez une nouvelle cartouche du filtre à huile.
5. Avec le moteur à la température normale de fonctionnement, réinitialisez toutes les fonctions hydrauliques, y compris la direction.
6. Relâchez la tension de toutes les courroies.
7. Utilisez des sacs en plastique et du ruban adhésif résistant à l'eau pour sceller l'ouverture d'admission d'air, toutes les ouvertures du collecteur d'échappement, le bouchon de remplissage d'huile moteur, le bouchon de reniflard du réservoir d'huile hydraulique et le bouchon du réservoir de carburant.
8. Moteurs Final Tier 4 - Obturez l'orifice de ventilation du réservoir de fluide d'échappement diesel pour assurer l'étanchéité du réservoir contre toute exposition aux conditions environnementales.
9. Tournez le sectionneur général de la batterie en position coupée.

10. Débranchez et retirez la batterie. Nettoyez complètement et rechargez la batterie. Enduisez les bornes de la batterie de graisse diélectrique, puis rangez la batterie dans un endroit frais (au-dessus de zéro degrés).
11. Lavez soigneusement la machine et ses accessoires. Retouchez les surfaces peintes qui sont rayées ou écaillées.

REMARQUE : pour des recommandations concernant la peinture pour les retouches, contactez votre concessionnaire John Deere local.

12. Remplacez les autocollants usés ou manquants. Reportez-vous à la rubrique « Autocollants de sécurité » de la section *Sécurité et précautions* pour l'emplacement correct des autocollants d'avertissement et les numéros de référence correspondants.

REMARQUE : pour obtenir des autocollants de remplacement, contactez votre concessionnaire John Deere local.

13. Appliquez de la graisse universelle pour enduire les tiges de vérins hydrauliques exposées.
14. Reportez-vous au manuel d'utilisation du fabricant de la console du système de pulvérisation pour obtenir des renseignements détaillés sur les procédures de stockage de la console et des débitmètres.
15. Si la machine doit être stockée à l'extérieur, couvrez-la avec une bâche étanche.

Hivérisation

Pour hivérer le système de pulvérisation, il est recommandé d'utiliser un mélange d'eau et d'antigel pour camping-car respectueux de l'environnement, qui vous offrira une protection adéquate jusqu'à -34 °C.

- Purgez toute solution restante dans le système de pulvérisation.
- Rincez soigneusement le système de pulvérisation.
- Faites fonctionner le système de pulvérisation avec un mélange antigel/eau

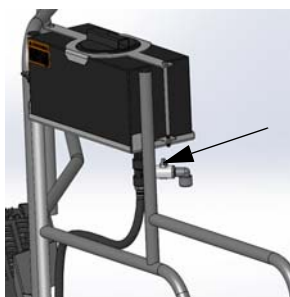
jusqu'à ce qu'il sorte de toutes les buses de la rampe.

REMARQUE : assurez-vous que la vanne de brassage (située sur la console latérale) est en position OUVERTE avant de faire circuler le mélange antigel/eau dans le système.

Répétez la procédure avec le système de marqueur à mousse et le système de rinçage.

Hivérisation du système de lave-mains

1. Ouvrez la vanne de lave-mains désirée (une située sur la main courante de la plate-forme gauche et l'autre sur l'échelle) et laissez l'eau claire s'écouler du réservoir du lave-mains.



Vanne de lave-mains
(sur la main courante
de la plate-forme
gauche)

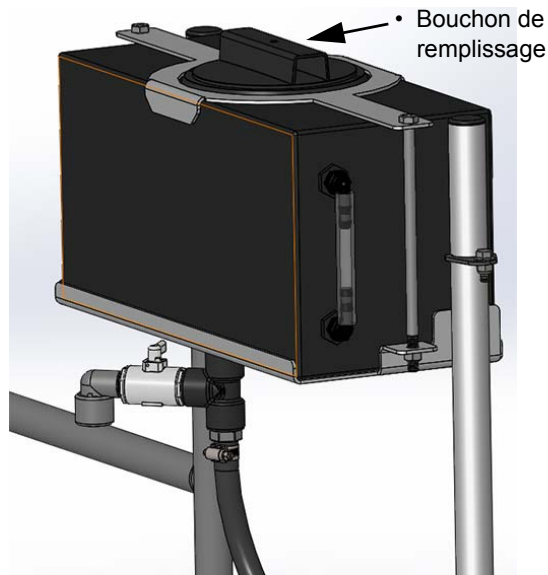


Vanne de lave-mains
(sur l'échelle)
- Vue typique

2. Une fois que toute l'eau du réservoir du lave-mains est vidangée, refermez la vanne de lave-mains.

REMARQUE : veillez à ce que les DEUX vannes de lave-mains soient en position fermée avant d'ajouter de l'antigel.

3. Retirez le bouchon de remplissage du lave-mains (situé sur le dessus du réservoir du lave-mains) et versez environ 3,8 litres (1 gallon US) de liquide antigel pour camping-car dans l'orifice.



Réservoir du lave-mains
(situé sur la main courante de la plate-
forme gauche)
- Vue typique

4. Ouvrez les **deux** vannes de lave-mains (une située sur la main courante de la plate-forme gauche et l'autre sur l'échelle) jusqu'à ce qu'il n'y ait plus d'antigel sortant des tuyaux de lave-mains.
5. Refermez les vannes de lave-mains lorsque vous avez terminé.

Sortie de remisage

AVIS

Les composés protecteurs tels que la graisse peuvent durcir lorsqu'ils sont exposés à certaines conditions météorologiques. Veiller à toujours retirer toute graisse séchée et à appliquer de la graisse neuve, le cas échéant.

1. Inspectez l'état de tous les pneus et mesurez leur pression.
2. Débouchez soigneusement toutes les ouvertures qui avaient été scellées lors de la procédure « Préparation pour le remisage ».

3. Nettoyez, puis remettez en place la batterie. Veillez à brancher les câbles de batterie aux bornes correctes.
4. Retendez toutes les courroies. Inspectez et remplacez toute courroie usée.
5. Vérifiez les niveaux d'huile moteur, d'huile hydraulique et de liquide de refroidissement, et faites l'appoint le cas échéant.

REMARQUE : un mélange d'antigel/eau à 50/50 refroidit de manière adéquate pendant l'été et protège en hiver.

6. Si le système de lave-mains a été hivernisé avant le remisage, remplissez manuellement le réservoir du lave-mains avec de l'eau propre, puis videz-le, avant de l'utiliser.
7. Lavez soigneusement la machine et ses accessoires.
8. Effectuez toutes les opérations d'entretien recommandées, comme décrit ailleurs dans cette section.
9. Fixez la rampe de pulvérisation et réinitialisez manuellement toutes les fonctions hydrauliques 2 ou 3 fois pour bien lubrifier les composants. Testez le système NORAC® et toutes ses fonctions en vous conformant au manuel d'utilisation du fabricant.
10. Réglez la date et l'heure sur l'afficheur de la machine.
11. Pour obtenir des informations sur le démarrage, reportez-vous à la rubrique « Démarrage du moteur » de la section *Systèmes du moteur et de la transmission*, dans ce manuel.

TRANSPORT

Lorsque vous conduisez sur la voie publique ou ailleurs, prêtez attention à toute situation où le pulvérisateur sera amené à passer sous un objet dont la hauteur libre est inférieure à la hauteur de transport de la machine.

⚠ AVERTISSEMENT

- Ne jamais conduire le pulvérisateur sur la voie publique avec de la solution dans les réservoirs.
- Ne jamais charger ou décharger le pulvérisateur avec de la solution dans les réservoirs.
- Arrêter le pulvérisateur sur une rampe de chargement de remorque peut entraîner le basculement du pulvérisateur.

⚠ AVERTISSEMENT

- Lors du transport du pulvérisateur, veiller à respecter les précautions de sécurité suivantes, afin d'éviter des blessures graves ou la mort :
- S'assurer que la hauteur libre est suffisante avant de conduire sous des obstacles aériens.
 - Le contact avec des lignes à haute tension pourrait entraîner des blessures graves ou la mort.



⚠ ATTENTION

Évitez les collisions. Avant de transporter la machine sur une voie publique, consultez et respectez les réglementations locales concernant les limites de taille, l'utilisation de feux, gyrophares, drapeaux, panneaux, véhicules d'escorte et autres exigences concernant le transport de charges à l'aide d'une remorque.

⚠ ATTENTION

Ne pas transporter la machine sans auparavant replier les rampes et les placer dans leurs supports. Le non-respect de ces instructions peut provoquer des blessures et entraîner des dégâts matériels.

⚠ ATTENTION

Ne pas faire fonctionner la machine à une vitesse excédant 32 km/h (20 mph) lorsque de la solution se trouve dans les réservoirs. Se déplacer à une vitesse de travail supérieure à 32 km/h (20 mph) lorsque les réservoirs de solution sont pleins peut faire éclater les pneus ou endommager les moyeux de roue et annuler la garantie.

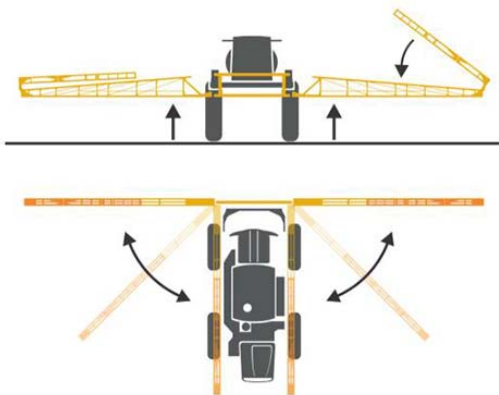
Placement des rampes dans leurs supports

ATTENTION

Les rampes doivent être en position REPLIÉE pour pouvoir les placer dans leurs supports. Le non-respect de cette consigne entraînerait des dommages matériels.

REMARQUE : placez toujours les rampes dans leurs supports avant de voyager, de transporter ou de stationner le pulvérisateur pendant une période de temps prolongée.

- Repliez les extensions extérieures de la rampe.
- Soulevez la traverse le plus haut possible.
- Repliez les tronçons de la rampe principale en direction de la machine.



REMARQUE : lorsque la rampe atteint les derniers 8 à 10 degrés de repliement, son mouvement ralentit automatiquement pour éviter un impact avec les supports.

- Soulevez chaque rampe individuellement jusqu'à ce qu'elle se dégage de la butée d'arrêt extérieure de son support.
- Repliez la rampe vers la butée d'appui arrière.



- Lorsque la rampe est en contact avec la butée d'appui arrière, abaissez la rampe jusqu'à ce que son poids repose sur le support.



Conduite du pulvérisateur sur la voie publique

1. Avant de conduire ou de transporter la machine, assurez-vous toujours que les rampes sont en position repliée et qu'elles sont placées dans leurs supports.
2. Pour transporter la machine, utilisez uniquement le réglage de voie le plus étroit.
3. De jour comme de nuit, utilisez les clignotants / feux de détresse pour avertir les autres conducteurs, sauf si cela est interdit par la loi.
4. Connaissez et respectez toutes les lois de l'état ou du pays concernant la conduite de matériel agricole sur la voie publique.

5. Adaptez la vitesse de conduite de la machine aux conditions.
6. Ralentissez et mettez votre clignotant avant de tourner.
7. Mettez-vous sur le bas-côté de la route avant de vous arrêter.
8. Soyez toujours attentif et maintenez le contrôle de la machine.
9. Ne conduisez pas sous des arbres, des ponts, des fils électriques ou d'autres obstructions s'il n'existe pas une hauteur libre suffisante.
10. Faites très attention lors de l'entrée sur ou de la sortie d'une voie publique.
11. Assurez-vous qu'un panneau « Véhicule lent » et un autocollant de limitation de vitesse sont présents et visibles à l'arrière de la machine pour avertir les autres conducteurs, sauf si cela est interdit par la loi.
12. Ne conduisez pas la machine à une vitesse excédant 32 km/h (20 mph) lorsqu'il y a de la solution dans les réservoirs. Se déplacer à une vitesse supérieure à 32 km/h (20 mph) lorsque les réservoirs de solution sont pleins peut provoquer l'éclatement des pneus ou endommager les moyeux de roue et annuler la garantie.

Transport de la machine à l'aide d'une remorque

Chargement

AVERTISSEMENT

Ne laisser personne s'approcher de la remorque lors du chargement ou du déchargement du pulvérisateur. Le non-respect de cette directive pourrait entraîner des blessures graves ou la mort.

AVIS

Lire et comprendre le manuel d'utilisation du fabricant de la remorque. Atteler la remorque au véhicule de traction en se conformant à ses recommandations.

AVIS

La hauteur et la largeur de la remorque chargée doivent être conformes aux réglementations locales en vigueur. Ne pas dépasser les recommandations de poids maximum du fabricant de la remorque.

1. Amenez la remorque sur une surface plane.
2. Appliquez le frein de stationnement du véhicule de traction, puis arrêtez son moteur.
3. Calez les roues de la remorque pour l'empêcher de se déplacer.
4. Repliez les rampes placez-les dans leurs supports.
5. Abaissez la rampe de chargement de la remorque, puis réglez sa largeur pour qu'elle corresponde à la largeur des roues de la machine.
6. Ayez une autre personne pour vous guider à monter sur la remorque.
7. Laissez suffisamment de place entre le pulvérisateur et le véhicule de traction pour pouvoir tourner.
8. Attachez le pulvérisateur sur la remorque à l'aide du matériel d'arrimage recommandé (voir le manuel d'utilisation du fabricant de la remorque).
9. Recouvrez ou enlevez le panneau « Véhicule lent » et l'autocollant de limitation de vitesse si vous vous déplacez à plus 55 km/h (35 mph).

Déchargement

1. Amenez la remorque sur une surface plane.
2. Appliquez le frein de stationnement du véhicule de traction, puis arrêtez son moteur.
3. Calez les roues de la remorque pour l'empêcher de se déplacer.
4. Abaissez la rampe de chargement de la remorque, puis réglez sa largeur pour qu'elle corresponde à la largeur des roues de la machine.
5. Détachez avec précaution le matériel d'arrimage.
6. Ayez une autre personne pour vous guider à descendre de la remorque.
7. Découvrez ou remettez le panneau « Véhicule lent » et l'autocollant de limitation de vitesse.

Remorquage

AVIS

Le pulvérisateur ne doit jamais être remorqué, quelles que soient les circonstances. Cela endommagerait la machine et annulerait la garantie du groupe motopropulseur.



Contactez votre concessionnaire John Deere local si le remorquage paraît votre seule option.

LEVAGE DE VOTRE MACHINE

⚠ AVERTISSEMENT

Ne pas soulever la machine par plus d'un ou deux points de levage en même temps. Le non-respect de cette consigne pourrait rendre la machine instable et entraîner des blessures graves ou la mort.

⚠ AVERTISSEMENT

Faire preuve d'extrême prudence lorsque la machine est supportée par un point de levage. Ne pas utiliser un emplacement approprié et des équipements de levage adaptés pourrait rendre la machine instable et entraîner des blessures graves ou la mort.

AVIS

Soulever la machine sur une surface plane avec des équipements adaptés uniquement.



RISQUE DE BLESSURE DÙ À UN SOULÈVEMENT INCORRECT.
 NE PAS ESSAYER DE SOULEVER LA MACHINE SANS INSTALLER CORRECTEMENT DANS LES ANNEAUX DE RÉTENTION DE CHAQUE ANNEAU DE LEVAGE.

La machine présente quatre (4) points de levage désignés. Ces points sont situés sur le châssis, près de chaque jambe, et sont équipés d'anneaux de rétention pour faciliter la localisation des crics.



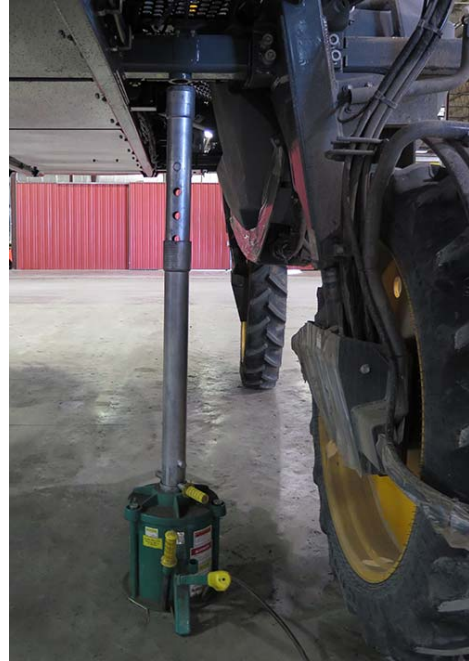
Anneau de rétention du point de levage (situé sur le châssis, près de chaque jambe)
 - Vue typique

Pour soulever la machine (cric bouteille)

1. Arrêtez le moteur.

REMARQUE : le frein de stationnement s'engage automatiquement lorsque le moteur est arrêté.

2. Placez des cales de bois devant et derrière les roues qui ne sont pas soulevées.
3. Alignez le cric avec l'anneau de rétention du point de levage.



Alignez le cric avec l'anneau de rétention du point de levage
 - Vue typique

4. Connectez l'alimentation en air comprimé au cric.
5. Raccordez la poignée d'alimentation en air comprimé, puis insérez avec précaution le cric dans l'anneau de rétention du point de levage.



Insérez le cric dans l'anneau
de rétention du point de levage
- Vue typique



Installation des goupilles de blocage
- Vue typique

6. Une fois que le cric est totalement inséré dans l'anneau de rétention du point de levage, continuez à appuyer et à maintenir la poignée d'alimentation en air comprimé, jusqu'à ce que la machine atteigne la hauteur désirée.

⚠ AVERTISSEMENT

S'assurer que des goupilles de blocage sont entièrement insérées à la base du cric. Ne pas se fier à l'alimentation en air comprimé pour soutenir la machine soulevée. La perte soudaine de la pression de l'air comprimé pourrait rendre la machine instable et entraîner des blessures graves ou la mort.

7. Installer des goupilles de blocage à la base du cric.

8. Pour abaisser la machine, appliquez les étapes dans l'ordre inverse.

ECHAPPEMENT DE SUSPENSION PNEUMATIQUE

(Coussins d'air)

Les coussins d'air agissent comme une suspension à ressorts et amortisseurs, offrant un confort de conduite plaisant et uniforme. Sur chaque jambe, une vanne de commande de la suspension augmente/diminue automatiquement et de façon indépendante l'air comprimé dans chaque coussin d'air, afin de maintenir la position de la hauteur de roulement si le poids ou la position des roues change avec le niveau du sol.

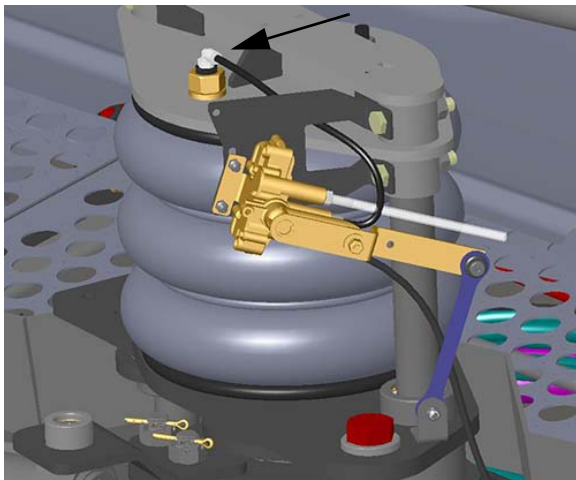
REMARQUE : inspectez les coussins d'air quotidiennement pour vérifier l'absence de fuite et de fissure.

Pour dégonfler les coussins d'air

- Repoussez le manchon autour du tube noir sur le tuyau flexible de raccordement du coussin d'air, puis retirez le flexible.
- Répétez l'opération avec chaque coussin d'air, selon les besoins.

Pour gonfler les coussins d'air

- Rebranchez le tuyau flexible de raccordement du coussin d'air.



Tuyau flexible de raccordement
 du coussin d'air
 (situé sur le dessus de chaque coussin d'air)
 - Vue typique

VENTILATEUR À VISCOCOUPLEUR

- si la machine en est équipée

REMARQUE : si votre machine est équipée d'un ventilateur réversible à angle d'attaque variable, reportez-vous à la rubrique « Circuit hydraulique », dans ce manuel, pour obtenir des informations complémentaires.



AVERTISSEMENT

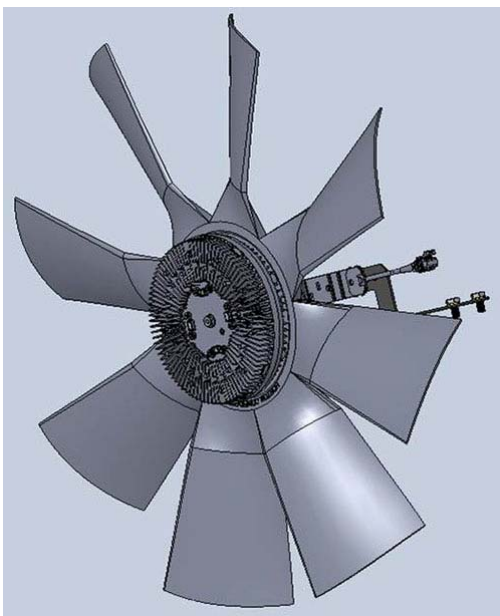
Une utilisation, un entretien ou une réparation de manière inappropriée de ce produit peut présenter des dangers et entraîner des blessures graves ou la mort.

- Toujours utiliser des pièces et composants approuvés par Hagie. Le non-respect de ces consignes peut entraîner l'annulation de la garantie de 1 an sur les pièces.
- Ne pas utiliser ou effectuer une intervention quelconque sur ce produit sans avoir lu et parfaitement compris le fonctionnement et les consignes d'entretien. Contactez votre concessionnaire John Deere pour toute information supplémentaire dont vous pourriez avoir besoin.
- La/les personne(s) effectuant la maintenance du produit peut/peuvent ne pas être familière(s) avec certains systèmes ou composants du produit. Faire preuve de prudence lors de l'entretien. Une bonne connaissance du produit et de ses composants est importante avant de déposer ou de démonter tout composant.

AVIS

Le système de ventilation permet de réduire la puissance et la consommation de carburant du moteur lorsque la pleine force du débit d'air n'est pas nécessaire pour garder le moteur froid.

Le ventilateur à viscocoupleur à commande automatique utilise du liquide spécial et des vannes pour faire varier la vitesse de rotation du ventilateur en fonction des commandes d'un module de commande électronique (ECU) utilisant des capteurs de température dans le circuit de refroidissement, afin de fournir un contrôle précis du ventilateur, de meilleures performances de refroidissement, une plus grande économie de carburant et moins de bruit. Le ventilateur est monté directement sur le moteur et consomme jusqu'à 22 kW (30 hp) à pleine vitesse.



Ventilateur à viscocoupleur
(situé vers l'arrière de la machine, ouvrez
le capot pour y accéder)
- Vue typique

Avant de faire démarrer le moteur

1. Assurez-vous que tous les tuyaux flexibles et les câbles sont correctement fixés et acheminés à l'écart de la zone de fonctionnement du ventilateur.
2. Assurez-vous que tous les outils ont été retirés du compartiment moteur, y compris de la partie supérieure du radiateur et de l'intérieur du carénage, avant d'installer les protections du ventilateur. Des obstacles sur la trajectoire de rotation des pales du ventilateur peuvent interférer avec le mouvement de ces dernières et endommager les pales du ventilateur, le moyeu du ventilateur et le faisceau du radiateur.
3. Inspectez les boulons de fixation du carénage du radiateur, afin de vous assurer que le radiateur et le carénage sont solidement fixés et ne bougeront pas pendant le fonctionnement de la machine. Des boulons de fixation du carénage mal serrés peuvent entraîner le déplacement des protections du ventilateur sur la trajectoire des pales rotative, tandis que des boulons de fixation du radiateur mal serrés peuvent entraîner une flexion du radiateur, risquant de laisser les protections entrer en contact avec les pales en rotation du ventilateur.
4. Assurez-vous que toutes les protections du ventilateur sont installées et fixées fermement en place. Le ventilateur réversible crée un écoulement d'air abondant à la fois en mode de refroidissement et en mode de nettoyage. Cet écoulement d'air résulte en un puissant effet de vide qui peut aspirer les objets qui se trouvent à l'intérieur ou autour du ventilateur du compartiment moteur.
5. Pour assurer une efficacité maximale, commencez avec un système de refroidissement libre de débris, en accordant une attention particulière au(x) noyau(x) empilé(s) du refroidisseur.

Entretien et assistance

AVERTISSEMENT

Assurez-vous que le sectionneur général de la batterie est coupé avant d'effectuer toute intervention sur le ventilateur. Le non-respect de cette consigne pourrait entraîner un démarrage du moteur, des blessures graves ou la mort.

Dans les conditions normales de fonctionnement, le ventilateur réversible ne nécessite pas une maintenance planifiée (autre que pour la lubrification). Il est conçu pour fournir des milliers d'heures de fonctionnement sans entretien.

Dans des conditions d'utilisation exigeantes ou extrêmes, une inspection visuelle périodique des pièces en mouvement est recommandée pour vérifier que les pales du ventilateur ne sont pas endommagées, ce qui pourrait entraîner des dommages matériels.

SYSTEME DE LAVE - MAINS

AVERTISSEMENT

Ne pas boire dans ce récipient. Il peut être contaminé par les produits chimiques du pulvérisateur. Remplir d'eau propre uniquement.

H409000 S

ATTENTION

Le système de lave-mains n'est pas un substitut pour les équipements de protection individuelle (ÉPI). Toujours utiliser des ÉPI appropriés (c.-à-d. les lunettes de sécurité, des visières de protection, des vêtements de protection, etc.) lors de la manipulation de produits chimiques.

AVIS

Garder le réservoir du lave-mains plein d'eau fraîche à tout moment, pour pouvoir l'utiliser en cas de contact avec des produits chimiques dangereux.

AVIS

Remplir le réservoir du lave-mains avec de l'eau fraîche seulement.

AVIS

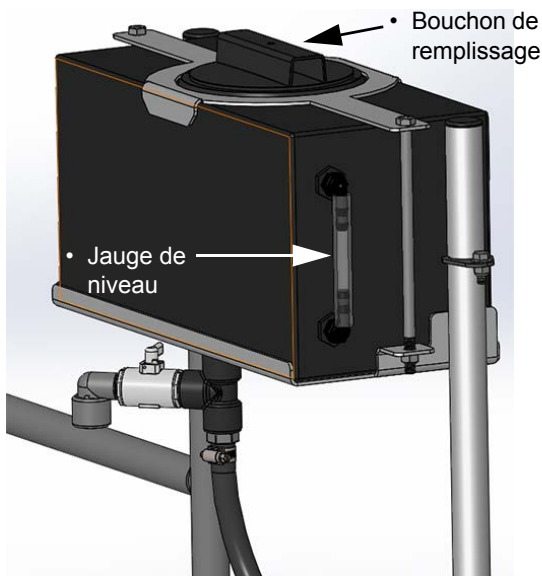
Le système de lave-mains a été testé avec un antigel pour camping-car. Remplissez le réservoir du lave-mains avec de l'eau claire et vidangez-le avant la première utilisation.

Votre machine possède deux postes de lavage des mains : un fixé à l'échelle et l'autre sur la main courante de la plate-forme gauche, pour votre confort, afin de rincer les saletés et les produits chimiques de vos mains avant d'entrer dans la cabine.

Remplissage du réservoir du lave-mains

REMARQUE : capacité du réservoir du lave-mains = 15 litres (4 gallons US).

- Retirez le bouchon de remplissage du lave-mains (situé sur le dessus du réservoir du lave-mains) et versez de l'eau claire dans l'orifice.



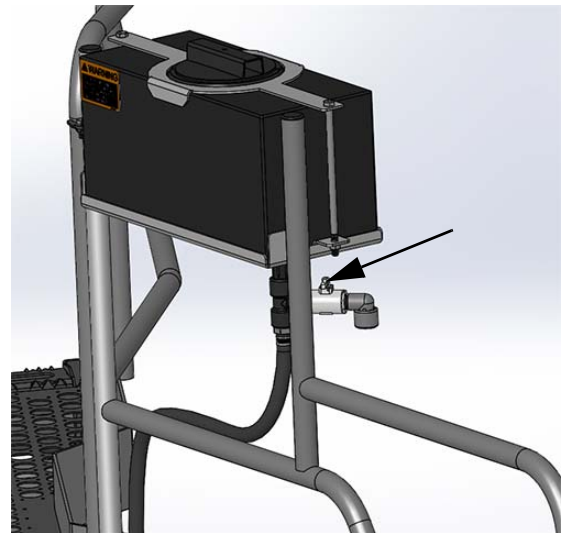
Réservoir du lave-mains
(situé sur la main courante de la plate-forme gauche)
- Vue typique

REMARQUE : une jauge de niveau est située sur le côté, afin de vérifier visuellement le niveau d'eau.

- Remettez le bouchon de remplissage du lave-mains en place lorsque vous avez terminé.

Distribution d'eau claire

- Tournez la vanne du lave-mains désirée (sur le poste de lavage de la main courante de la plate-forme gauche ou celui de l'échelle) dans le « sens antihoraire » pour l'OUVRIR.
- Tournez la vanne dans le « sens horaire » pour la FERMER.



Vanne de lave-mains
(main courante de la plate-forme gauche)
- Vue typique



Vanne de lave-mains
(échelle)
- Vue typique

CAPOT ÉLECTRIQUE

AVIS

Ne pas utiliser la machine avec le capot ouvert. Le non-respect de cette consigne peut entraîner des dommages matériels.

Le capot arrière est équipé d'un actionneur d'ouverture électrique du capot, ce qui permet d'ouvrir/fermer le capot par simple pression d'un bouton.

Pour ouvrir le capot

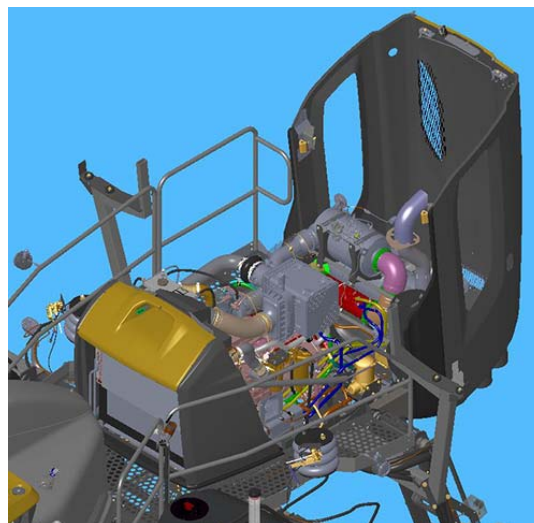
- Appuyez sur la position OUVRIER (vers la gauche) du bouton d'ouverture du capot (situé près du capot avant, au-dessus de la calandre) et maintenez-le enfoncé.

REMARQUE : si le capot ne s'ouvre pas après avoir été activé, relâchez le bouton d'ouverture du capot et essayez à nouveau.

- Relâchez le bouton d'ouverture du capot lorsque le capot s'est ouvert à la position désirée.



Bouton d'ouverture du capot
 (situé près du capot avant,
 au-dessus de la calandre)
 - Vue typique



Capot arrière
 (illustré en position ouverte)
 - Vue typique

Pour fermer le capot

- Appuyez sur la position FERMER (vers la droite) du bouton d'ouverture du capot et maintenez-le enfoncé jusqu'à ce que le capot soit complètement rétracté et s'arrête complètement.



Capot arrière
 (illustré en position fermée)
 - Vue typique

Mise sous tension de l'actionneur d'ouverture du capot

(lorsque la batterie est épuisée)


Reportez-vous à la rubrique « Démarrage du moteur » de la rubrique *Systèmes du moteur et de la transmission*, dans ce manuel, pour obtenir des informations sur le démarrage de secours de la machine.

ACCÈS FRONTAL

Votre machine possède un carter avant en fibres de verre, qui peut être abaissé pour accéder aux éléments tels que :

- Soupape de direction
- Connexion de direction automatique vers la soupape de direction
- Capteur d'angle de braquage absolu (SASA)
- Raccordements des tuyaux flexibles d'entraînement
- Raccordements des tuyaux flexibles de freinage
- Raccordements des tuyaux de pression, des réservoirs et de débit excédentaire (fonctions auxiliaires)
- Branchements électriques/du klaxon
- Branchement du faisceau de câblage des phares avant

Pour abaisser le carter avant

 **ATTENTION**

Suivre la procédure décrite pour abaisser le carter avant. Le non-respect de cette consigne peut provoquer des blessures corporelles.



ATTENTION

DANGER D'ÉCRASEMENT.
RISQUE DE BLESSURE DÛ À UN
FONCTIONNEMENT INCORRECT.
REPORTEZ-VOUS AU MANUEL D'UTILISATION
POUR DES INSTRUCTIONS.

1. Utilisez une clé de 11 mm (7/16 pouce), retirez les deux (2) écrous/boulons de fixation (situés sous la partie avant de la machine) et mettez-les de côté.



Écrous/boulons de fixation (2)
(situés sous la partie avant de la machine)
- Vue typique

2. En vous tenant debout derrière le carter avant, soutenez le carter avant d'une main et placez l'autre main près de la partie centrale arrière du carter avant (comme indiqué sur la photo ci-dessous), puis poussez le carter avant **VERS L'EXTÉRIEUR** (vers l'avant de la machine) et abaissez-le.



- Vue typique



Pour abaisser le carter avant
 (illustré en position abaissée)

- Vue typique

3. Pour relever le carter avant et le remettre en place, appliquez les étapes en ordre inverse, en veillant à bien installer les écrous/boulons de fixation.

RÉGLAGE DES VOIES - MANUEL

- si la machine en est équipée

REMARQUE : reportez-vous à la rubrique « Circuit hydraulique », dans ce manuel, pour obtenir des informations complémentaires sur le réglage hydraulique des voies (si la machine en est équipée).

Il est possible que votre machine soit équipée d'un système de réglage manuel des voies, afin d'augmenter la capacité et de pouvoir travailler avec des rangées et des cultures de largeur variée, en minimisant les dégâts aux cultures.

Plage des voies

- Voie minimale = 304,8 cm (120 pouces)*
- Voie maximale = 406,4 cm (160 pouces)*

* Dépend de la taille des pneus.

Pour régler plusieurs voies ensemble

AVERTISSEMENT

S'assurer que les réservoirs de solution sont complètement vides et que les rampes sont rangées sur leurs supports avant d'effectuer le réglage manuel des voies. Le non-respect de cette directive pourrait entraîner des blessures graves ou la mort.

ATTENTION

S'assurer que la machine se trouve sur une surface plane et ferme, dépourvue d'ornières ou autres irrégularités qui pourraient affecter la procédure de réglage des voies.

AVIS

Le réglage manuel des voies nécessite l'utilisation d'outils et de matériel spécifiques. Si vous n'avez pas le matériel approprié pour effectuer cette procédure en toute sécurité, contactez votre concessionnaire John Deere local pour obtenir une assistance.

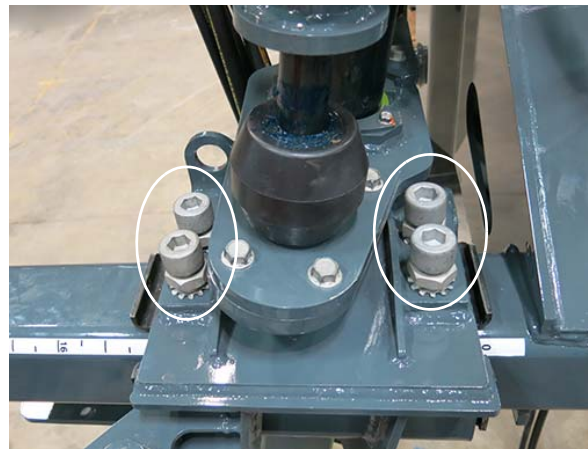
1. Assurez-vous que les réservoirs de solution sont complètement vides et que les rampes sont rangées sur leurs supports.
2. Garez la machine sur une surface ferme et plane.
3. Arrêtez le moteur.
4. Serrez le frein de stationnement.
5. Assurez-vous que la surface du rail de coulissement (sur chaque jambe) pour le réglage des voies est correctement lubrifiée pour pouvoir glisser facilement pendant l'ajustement.

REMARQUE : reportez-vous à la rubrique « Entretien - Lubrification » de la rubrique Entretien et remisage, dans ce manuel, pour obtenir des informations complémentaires.



Rail de coulissement du palier de réglage de la voie
(situé sur chaque jambe de la machine)
- Vue typique

6. Desserrez les boulons des paliers de réglage des voies avant et arrière (situés sur chaque jambe) **sur un côté de la machine uniquement.**



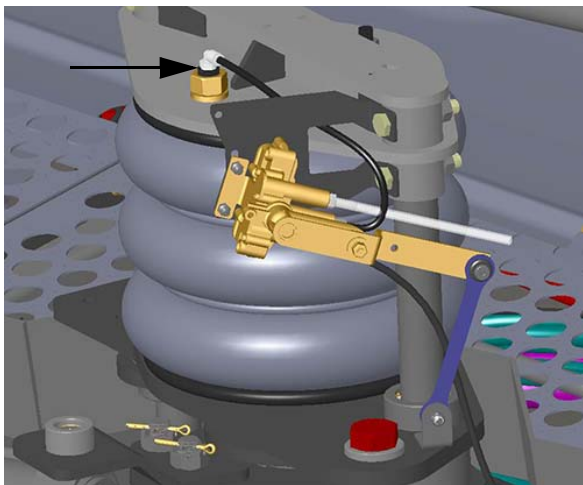
Boulons du palier de réglage de la voie - haut/côté
(situés sur chaque jambe de la machine)
- Vue typique

7. Installez une cale de support appropriée (c.-à-d. un morceau de tube d'acier) sous la plaque de fixation de chaque coussin d'air avant/arrière (**sur le côté de la machine faisant l'objet du réglage de la voie**) pour éviter l'élongation de la suspension, comme illustré sur la photo ci-dessous.



Tube en acier installé en dessous de la plaque de montage du coussin d'air
 - Vue typique

8. Repoussez le manchon autour du tube noir sur le tuyau flexible de raccordement du coussin d'air (situé sur le dessus de chaque coussin d'air - **sur le côté de la machine faisant l'objet du réglage de la voie**), puis retirez le flexible pour dégonfler les coussins d'air.



Tuyau flexible de raccordement du coussin d'air (situé sur le dessus du coussin d'air)
 - Vue typique

9. Soulevez la machine jusqu'à ce que les roues (**sur le côté de la machine**

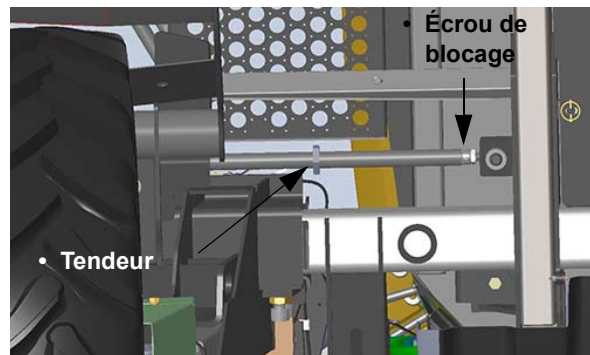
faisant l'objet du réglage de la voie) soient soulevées juste au-dessus du sol.

REMARQUE : reportez-vous à la rubrique « Levage de votre machine » dans cette section pour obtenir des informations complémentaires.

10. Desserrez le contre-écrou à l'extrémité de chaque tige de tendeur de réglage des voies avant et arrière (situés entre le châssis et la jambe - **sur le côté de la machine faisant l'objet du réglage de la voie**).

Faites tourner les tendeurs avant et arrière pour élargir ou rétrécir les voies comme souhaité.

REMARQUE : réglez la voie des deux jambes par petits incréments. Effectuer des ajustements plus importants d'un seul coup pourrait forcer ou coincer des pièces, en particulier si vous effectuez le réglage d'une jambe à la fois.



Tige de tendeur de réglage des voies (située entre le châssis et la jambe)
 - Vue typique

11. Observez l'indicateur de réglage correspondant à la voie (situé sur le rail de coulissement).



Indicateur de réglage de la voie
(situé sur le rail de coulissement)
- Vue typique

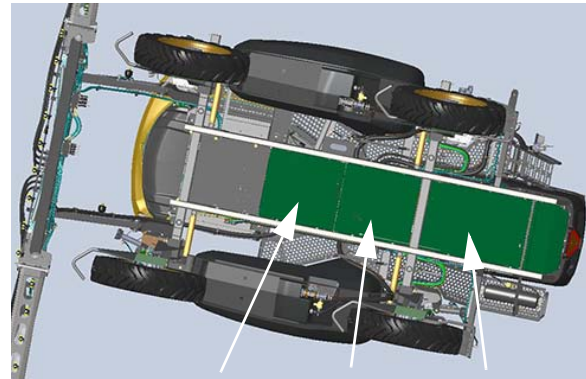
12. Resserrez les boulons des paliers de réglage des voies avant et arrière.
13. Resserrez les contre-écrous sur les tiges de tendeur de réglage des voies avant et arrière.
14. Abaissez avec précaution la machine au sol.
15. Répétez la procédure pour régler les voies de l'autre côté de la machine.

REMARQUE : une fois les réglages des voies terminés, les quatre indicateurs de réglage des voies doivent indiquer des valeurs identiques.

KIT CULTURES HAUTES - INSTALLATION

- si la machine en est équipée

REMARQUE : vérifiez que le bouclier de bas de caisse est correctement configuré avant de l'installer.



• Panneau 1 • Panneau 2 • Panneau 3

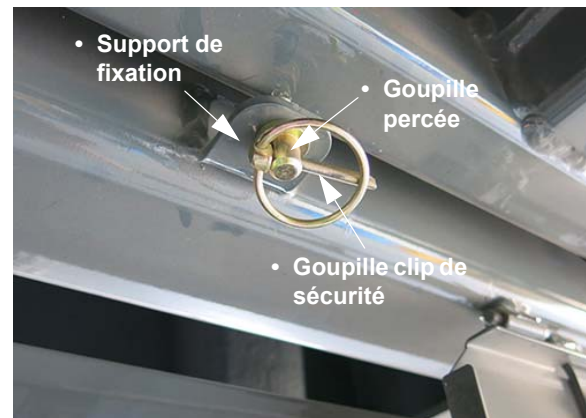
Installation du bouclier de bas de caisse
- Vue typique

* Vue depuis le dessous de la machine

REMARQUE : deux personnes sont nécessaires pour installer le kit cultures hautes.

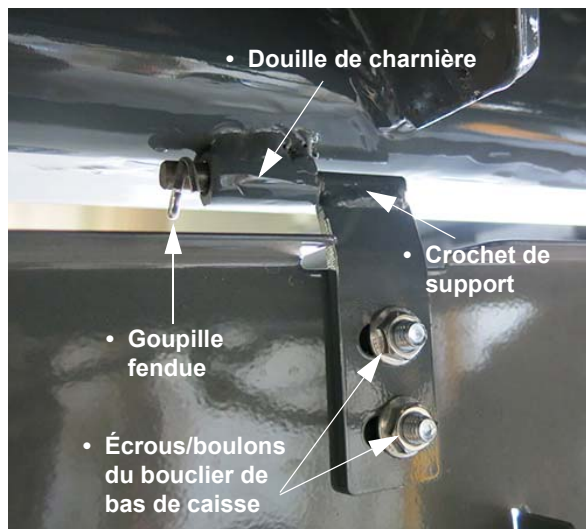
Installation des boucliers de bas de caisse

1. Installez l'ensemble de la goupille clip de sécurité (goupille percée et goupille clip de sécurité) sur chaque support de fixation (situés le long du châssis).



Ensemble support de fixation/
goupille clip de sécurité
- Vue typique

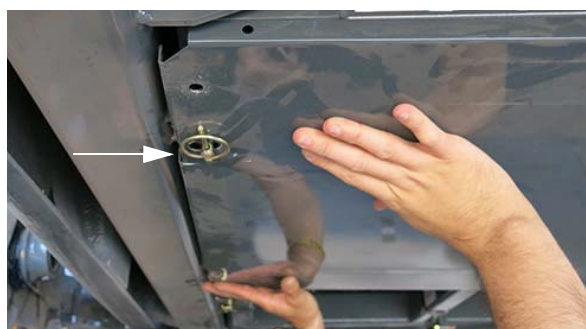
2. En commençant par le panneau 1, installez les ensembles de crochets de support dans les douilles de charnière correspondantes (situées le long du châssis).
3. Installez une goupille fendue sur l'extrémité de chaque crochet de support.



- Vue typique

REMARQUE : assurez-vous que les écrous et les boulons du bouclier de bas de caisse sont desserrés.

4. De l'autre côté de la machine, retirez (des goupilles percées) les goupilles clips de sécurité précédemment installées.
5. Soulevez le panneau et alignez les trous avec les goupilles percées. Fixez en réinsérant les goupilles clips de sécurité.



Goupille clip de sécurité
 (installée sur la goupille percée)
 - Vue typique

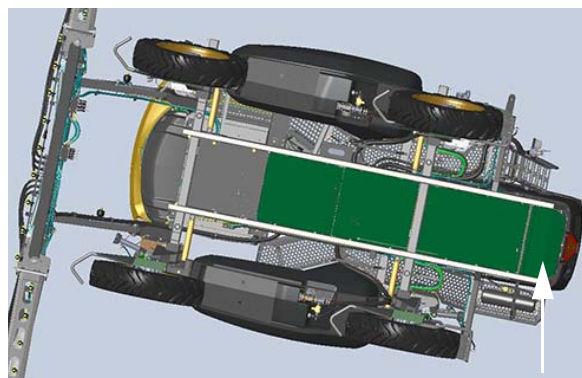
6. À l'aide d'une clé plate ou à douille de 13 mm, serrez les écrous et les boulons du bouclier de bas de caisse, comme illustré.



- Vue typique

7. Répétez les étapes précédentes pour installer les panneaux 2 et 3.

Assembler/installer le rideau à brosse arrière

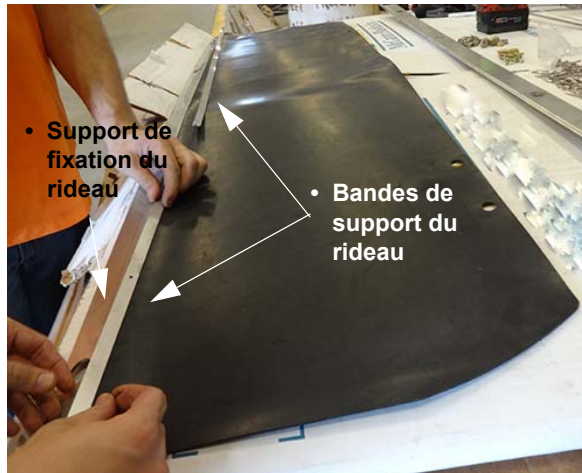


Rideau à brosse arrière
 - Vue typique

* Vue depuis le dessous de la machine

8. Placez le support de fixation du rideau (côté recourbé vers le haut) en dessous du bord du rideau à brosse, en alignant les trous prépercés sur chaque pièce.
9. Alignez les bandes de support du rideau le long du rideau à brosse, en alignant les trous prépercés.

REMARQUE : assurez-vous que les encoches sur chaque bande de support du rideau sont orientées vers l'intérieur (elles seront plus tard jouxtées).



- Vue typique

10. En commençant à l'extrémité de l'assemblage, insérez un rivet en inox de 3 mm à travers le dessus de la bande de support du rideau, le rideau à brosse et le support de fixation du rideau.

REMARQUE : assurez-vous que la partie recourbée du support de fixation du rideau est orientée vers le HAUT, comme illustré sur la photo suivante.



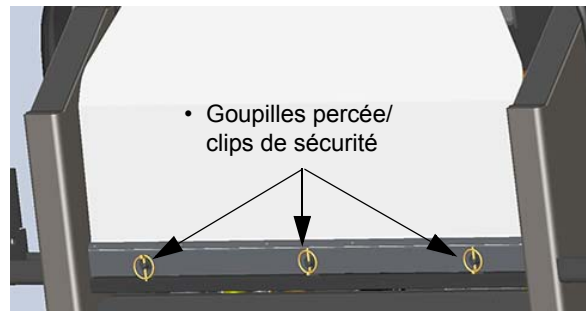
Ensemble du rideau à brosse
- Vue typique

11. Utilisez une riveteuse pour le fixer en place.



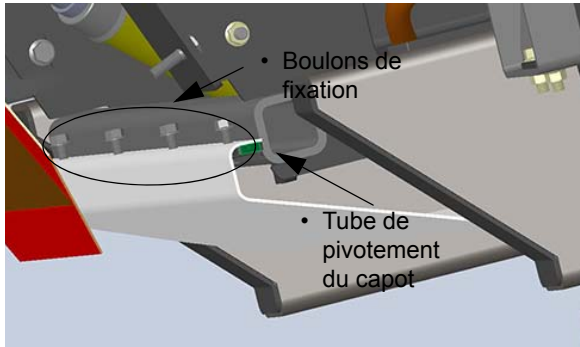
- Vue typique

12. Répétez la procédure pour fixer le reste de l'ensemble en veillant à ce que les encoches des bandes de support du rideau se jouxtent.
13. Installez le rideau à brosse assemblé sur les goupilles percées (situées sur le tube transversal arrière).
14. Installez les goupilles clips de sécurité dans chacune des goupilles percées.



Rideau à brosse monté sur le tube transversal arrière
- Vue typique

15. Soulevez le rideau à brosse et positionnez le bord du rideau sur la partie supérieure du tube de pivotement du capot.
16. Alignez les trous du rideau à brosse et du tube de pivotement du capot, puis installez les quatre (4) boulons de fixation du rideau à brosse.
17. Installez un écrou 5/16-18" au bas de chaque boulon, puis serrez-les à la main.



Rideau à brosse monté sur le tube de pivotement du capot
 - Vue typique

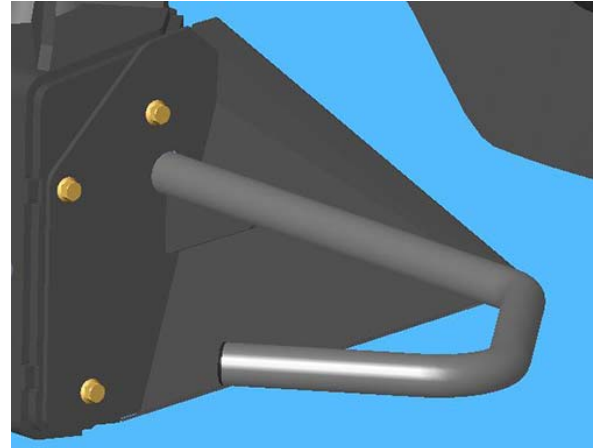
- Utilisez une clé de 13 mm (1/2 pouce) pour serrer les boulons de fixation du rideau à brosse à 10,8 N·m (8 lb-pi).



Installation du rideau à brosse
 - Vue typique

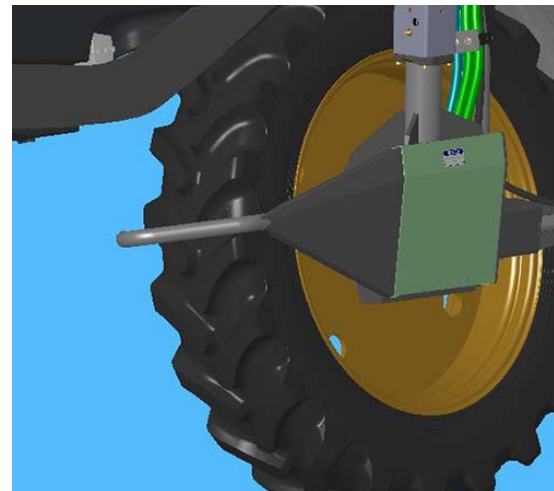
Installation de diviseurs de récolte

- Alignez les trous de l'ensemble de la plaque de montage du diviseur de récolte avec les trous situés sur la partie intérieure des ensembles de jambe.
- Installer trois (3) boulons à embase dentelés de 1/2 x 1 3/4" dans chacun des trois trous, avec les écrous à souder de 3/4 pouce préinstallés.



Ensemble de diviseur de récolte
 - Vue typique

- Serrez avec une clé de 19 mm (3/4 pouce).



Installation du diviseur de récolte
 - Vue typique

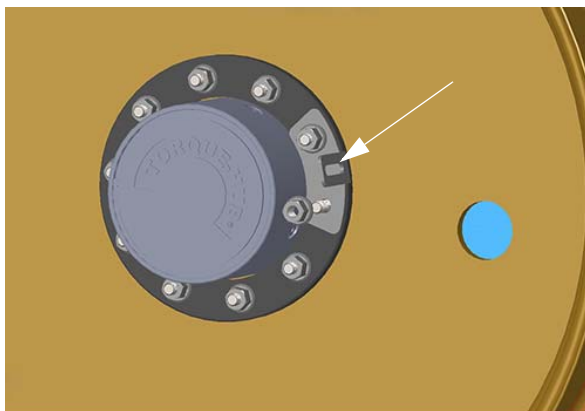
- Répétez les étapes pour installer les autres diviseurs de récolte.

Installation des flasques des roues

AVIS

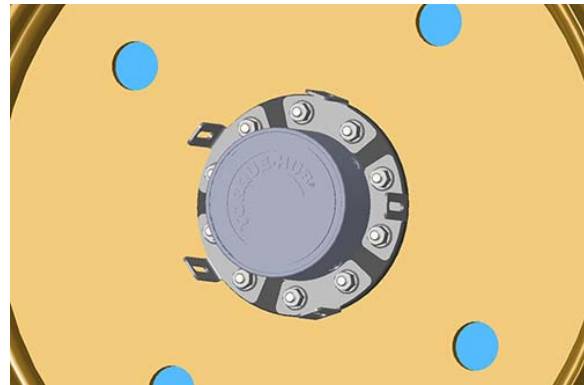
Lors de l'installation des plaques d'adaptation des cache-moyeu, retirer les écrous de roue des boulons de roue, deux (2) à la fois.

1. Retirez deux (2) écrous de roue de deux (2) boulons de roue et mettez-les de côté.
2. Installez la plaque d'adaptation du cache-moyeu sur les deux boulons, comme illustré sur la photo ci-dessous.
3. Réinstallez les deux écrous de roue sur les boulons et, à l'aide d'une clé dynamométrique à douille de 24 mm (15/16 pouce), serrez de nouveau à un couple de 251 N·m (185 lb-pi).
Reportez-vous à la rubrique « Entretien - Couple de serrage des boulons » de la section *Entretien et remisage*, dans ce manuel, pour obtenir des informations complémentaires.



Plaque d'adaptation du cache-moyeu
- Vue typique

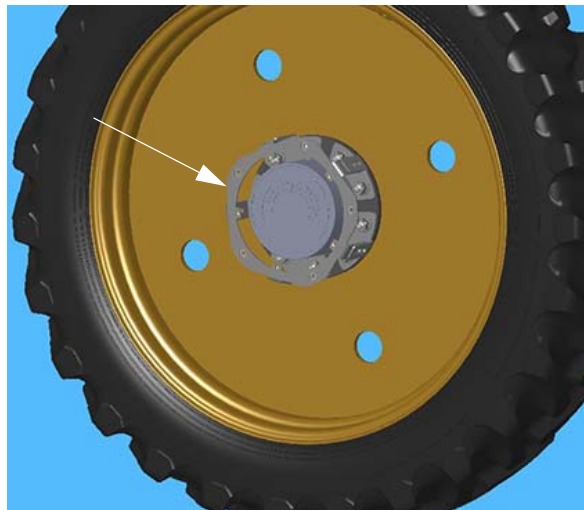
4. Effectuez les étapes 1 à 3 pour installer les autres plaques d'adaptation, en veillant à retirer seulement deux (2) écrous de roue à la fois des boulons de roue.



- Vue typique

5. Installez l'ensemble soudé d'adaptation du cache-moyeu sur l'extérieur des plaques d'adaptation du cache-moyeu installées précédemment.

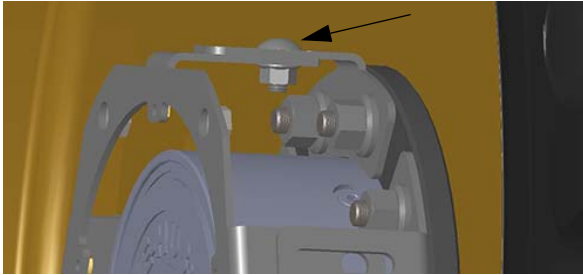
REMARQUE : assurez-vous que l'ensemble soudé d'adaptation du cache-moyeu est aligné avec la surface du moyeu de roue.



Ensemble soudé d'adaptation
du cache-moyeu
- Vue typique

6. Installez le boulon de 13 mm à travers l'ensemble d'adaptation du cache-moyeu. Placez un écrou sur le boulon, puis serrez-le à l'aide d'une clé de 19 mm (3/4 pouce).

REMARQUE : répétez pour chaque emplacement de l'ensemble d'adaptation tout autour du moyeu de roue.



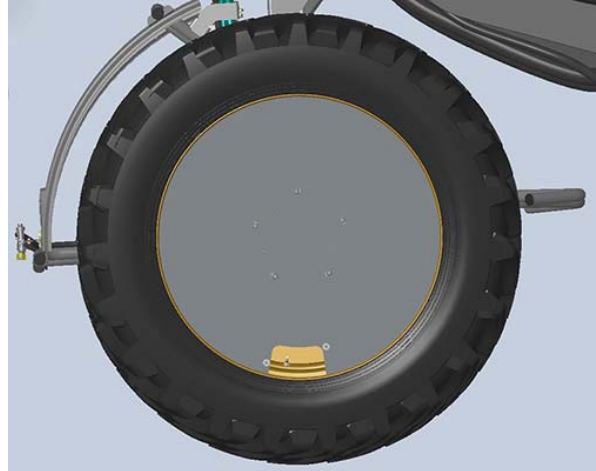
Installation du boulon d'adaptation
 du cache-moyeu
 - Vue typique

7. Installez le flasque de roue sur l'ensemble d'adaptation du cache-moyeu.

REMARQUE : assurez-vous que la découpe rectangulaire sur le flasque de roue est alignée avec la tige de valve de chambre à air, comme illustré.



- Vue typique



- Vue typique

8. Insérez un boulon de fixation de 13 mm à travers les écrous de soudage du flasque de roue dans l'ensemble soudé d'adaptation du cache-moyeu.



Installation d'un boulon de fixation
 du flasque de roue
 - Vue typique

9. Serrez avec une clé hexagonale de 19 mm (5/16 pouce).

REMARQUE : répétez pour chaque emplacement de l'ensemble d'adaptation tout autour du moyeu de roue.

10. Installez le panneau d'accès à la tige de valve de chambre à air sur le flasque de la roue.
11. Avec les ouvertures de trous alignées, installez un boulon de 6 mm (1/4 pouce)

(serrez avec une clé Allen de 4 mm (5/32 pouce)) et un écrou (serrez avec une clé de 11 mm (7/16 pouce)) dans les trous des coins supérieurs gauches.

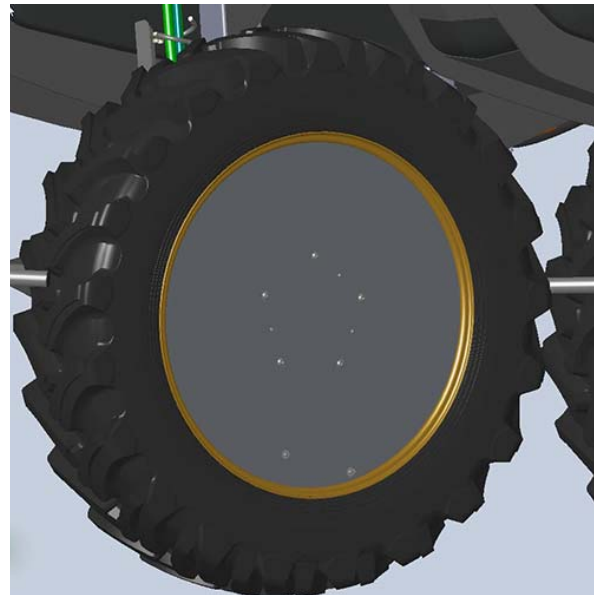
12. Installez un boulon de 6 mm (1/4 pouce) à travers le trou inférieur droit dans le panneau d'accès, puis serrez-le avec une clé Allen de 4 mm (5/32 pouce).



Panneau d'accès à la tige de valve de chambre à air
- Vue typique

14. Installez le boulon de 6 mm à travers le panneau d'accès et le flasque de roue, puis serrez-le avec une clé Allen de 4 mm (5/32 pouce).

15. L'installation du flasque de roue est complète.



Installation du flasque de roue
- Vue typique

13. Installez le panneau d'accès du cache-moyeu du flasque de roue, en veillant à ce que les ouvertures de trous soient correctement alignées.



Panneau d'accès du cache-moyeu
- Vue typique

RÉSOLUTION DES PROBLÈMES DE BASE

Problème	Causes possibles	Mesures suggérées
Le moteur ne démarre pas	<ul style="list-style-type: none"> • Batterie à plat • Mauvais branchement de la batterie • Démarreur ou relais du démarreur • Fusible grillé dans le boîtier électrique du moteur • Sectionneur général de la batterie en position coupée • Frein de stationnement pas engagé 	<ul style="list-style-type: none"> • Rechargez ou remplacez la batterie • Nettoyez et resserrez les connexions • Test (reconstruire ou remplacer) • Inspectez ou remplacez le fusible • Tournez le bouton Sectionneur général de la batterie en position Circuit fermé • Serrez le frein de stationnement
Le moteur refuse de démarrer	<ul style="list-style-type: none"> • Réservoir de carburant vide • Filtre(s) à carburant bouché(s) • Temps froid • Bouton d'arrêt d'urgence activé • Vitesse du démarreur faible • Fusible grillé dans le boîtier électrique du moteur 	<ul style="list-style-type: none"> • Faites le plein de carburant • Remplacez le ou les filtres à carburant • Reportez-vous au manuel d'utilisation du fabricant du moteur pour le démarrage par temps froid • Relâchez le bouton d'arrêt d'urgence • Vérifiez le démarreur et la batterie • Inspectez ou remplacez le fusible
Le moteur surchauffe	<ul style="list-style-type: none"> • Surcharge du moteur • Faisceau de radiateur ou calandre sale • Bouchon du radiateur défectueux • Défaut de fonctionnement du ventilateur • Thermostat défectueux • Niveau du liquide de refroidissement bas 	<ul style="list-style-type: none"> • Réduisez la charge • Retirez tous les corps étrangers et nettoyez tous les composants • Remplacez le bouchon du radiateur • Vérifiez la vitesse du ventilateur • Remplacez le thermostat • Remplissez jusqu'au niveau correct avec du liquide de refroidissement recommandé

<p>Le moteur fait des ratés (fonctionne de façon irrégulière ou n'est pas puissant)</p>	<ul style="list-style-type: none"> • Présence d'eau dans le carburant • Cartouche du filtre à air sale • Carburant de mauvaise qualité • Événement du réservoir de carburant encrassé • Filtre(s) à carburant bouché(s) 	<ul style="list-style-type: none"> • Vidangez, rincez, remplacez le filtre, remplissez le circuit • Remplacez la cartouche du filtre à air • Vidangez le système, utilisez un carburant de meilleure qualité • Ouvrez l'événement du réservoir de carburant (dans le bouchon) • Remplacez le ou les filtres à carburant
<p>Le moteur cogne</p>	<ul style="list-style-type: none"> • Niveau d'huile bas dans le carter moteur • Moteur froid 	<ul style="list-style-type: none"> • Ajoutez de l'huile jusqu'au repère plein • Laissez une période de préchauffage suffisante, reportez-vous au manuel d'utilisation du fabricant du moteur
<p>La pompe de solution ne s'amorce pas</p>	<ul style="list-style-type: none"> • Niveau d'eau bas dans la pompe • Clapet antiretour ou conduite d'aération encrassé/plié • Fuite d'air dans la conduite d'aspiration • Vanne du réservoir de solution fermée 	<ul style="list-style-type: none"> • Assurez-vous que les réservoirs de solution ne sont pas vides • Inspectez le clapet antiretour et la conduite d'aération conduite pour qu'ils ne sont pas obstrués ou abîmés • Inspectez et serrez tous les raccords de la conduite d'aspiration • Ouvrez la vanne du réservoir de solution, afin de permettre à l'air de quitter le circuit
<p>Valeur affichée instable sur la jauge de pression d'huile</p>	<ul style="list-style-type: none"> • Orifice à l'arrière de la jauge obstrué • Indicateur défectueux • Fuite d'air dans la conduite d'aspiration • Crépine de solution obstruée • Fuite de glycérine de la jauge de pression 	<ul style="list-style-type: none"> • Démontez la jauge, nettoyez son orifice, puis remettez-la en place • Remplacez la jauge • Inspectez et serrez tous les raccords de la conduite d'aspiration • Inspectez la crépine de la solution • Remplacez la jauge
<p>Défaut électrique de fonctionnement de la solution</p>	<ul style="list-style-type: none"> • Masse défectueuse • Bornes de contact sales • Fil séparé • Commutateur défectueux • Vanne défectueuse 	<ul style="list-style-type: none"> • Nettoyez et resserrez la masse • Nettoyez les bornes de contact • Vérifiez la continuité et remplacez le fil • Remplacez le commutateur • Remplacez la vanne

La pompe de solution ne produit pas la pression adéquate	<ul style="list-style-type: none"> • Tamis de la crépine en ligne obstrué • Fuite d'air dans l'écoulement d'aspiration vers la pompe • Blocage dans l'écoulement d'aspiration de solution vers la pompe • Flexible d'aspiration plié • Défaillance hydraulique 	<ul style="list-style-type: none"> • Retirez la crépine, nettoyez-la complètement, puis serrez le couvercle de la crépine pour éviter toute fuite d'air • Inspectez et serrez tous les raccords de la conduite d'aspiration • Assurez-vous que la vanne du réservoir principal est complètement ouverte • Obstruction à l'entrée du flexible à l'origine du vide dans le flexible • Contactez votre concessionnaire John Deere local pour obtenir une assistance
La machine ne se déplace dans aucun sens	<ul style="list-style-type: none"> • Régime moteur trop bas • Niveau d'huile dans le réservoir hydraulique trop bas • Filtre sous pression obstrué • Défaillance du système hydrostatique 	<ul style="list-style-type: none"> • Réglez le régime moteur à la valeur de fonctionnement • Remplissez le réservoir hydraulique jusqu'au niveau approprié, avec de l'huile approuvée • Remplacez le filtre sous pression • Contactez votre concessionnaire John Deere local pour obtenir une assistance
La machine se déplace dans un seul sens	<ul style="list-style-type: none"> • Défaillance du système hydrostatique 	<ul style="list-style-type: none"> • Contactez votre concessionnaire John Deere local pour obtenir une assistance
Le système hydrostatique répond lentement	<ul style="list-style-type: none"> • Régime moteur trop bas • Niveau d'huile dans le réservoir hydraulique bas • Huile froide • Filtre bouché • Conduite d'aspiration partiellement obstruée • Défaillance du système hydrostatique 	<ul style="list-style-type: none"> • Réglez le régime moteur à la valeur de fonctionnement • Remplissez le réservoir hydraulique jusqu'au niveau approprié, avec de l'huile approuvée • Laissez une période de préchauffage suffisante • Vérifiez et remplacez le filtre • Inspectez le flexible d'aspiration pour vérifier qu'il n'est pas plié • Contactez votre concessionnaire John Deere local pour obtenir une assistance

<p>Le système hydrostatique est bruyant</p>	<ul style="list-style-type: none"> • Huile froide • Régime moteur lent • Niveau d'huile dans le réservoir hydraulique bas • Défaillance du système hydrostatique 	<ul style="list-style-type: none"> • Laissez une période de préchauffage suffisante • Augmentez le régime moteur • Remplissez le réservoir hydraulique jusqu'au niveau approprié, avec de l'huile approuvée • Contactez votre concessionnaire John Deere local pour obtenir une assistance
<p>Tout le système hydraulique ne fonctionne pas</p>	<ul style="list-style-type: none"> • Niveau d'huile dans le réservoir hydraulique trop bas • Défaillance du circuit hydraulique auxiliaire 	<ul style="list-style-type: none"> • Remplissez le réservoir hydraulique jusqu'au niveau approprié, avec de l'huile approuvée • Contactez votre concessionnaire John Deere local pour obtenir une assistance
<p>Pompe hydraulique bruyante</p>	<ul style="list-style-type: none"> • Niveau d'huile dans le réservoir hydraulique trop bas • Défaillance du circuit hydraulique auxiliaire 	<ul style="list-style-type: none"> • Remplissez le réservoir hydraulique jusqu'au niveau approprié, avec de l'huile approuvée • Contactez votre concessionnaire John Deere local pour obtenir une assistance
<p>Le système 4RD ne s'active pas</p>	<ul style="list-style-type: none"> • Le bouton 4RD (situé sur l'afficheur de la machine) est éteint • La machine n'est pas en mode Champ • Défaillance du capteur ou de la vanne 	<ul style="list-style-type: none"> • Activez le bouton du système 4RD • Changez l'état de conduite de la machine au mode Champ • Contactez votre concessionnaire John Deere local pour obtenir une assistance
<p>Le système 4RD est activé, mais les pneus arrière ne suivent pas la trace des pneus avant</p>	<ul style="list-style-type: none"> • La vitesse de la machine est supérieure à la vitesse de coupure 4RD • Défaillance du capteur ou de la vanne 	<ul style="list-style-type: none"> • Cela est laissé à la discrétion de l'opérateur • Contactez votre concessionnaire John Deere local pour obtenir une assistance

<p>Le système 4RD ne fonctionne pas, la machine se déplace seulement à vitesse lente</p>	<ul style="list-style-type: none"> • Défaillance du capteur 	<ul style="list-style-type: none"> • Déplacez le levier de vitesse de la transmission hydrostatique au POINT MORT, attendez que l'état de conduite « DÉFAUT » disparaisse sur l'afficheur de la machine, puis redémarrez la machine <p><i>REMARQUE : en mode Route, les pneus arrière sont verrouillés jusqu'à ce que la machine soit remise en mode Champ.</i></p>
<p>Le système électrique complet est inactif</p>	<ul style="list-style-type: none"> • Batterie à plat • Mauvais branchement de la batterie • Taux de charge faible • Taux de charge nul • Sectionneur général de la batterie en position coupée 	<ul style="list-style-type: none"> • Remplacez la batterie • Nettoyez et serrez les bornes de la batterie • Serrez la courroie de l'alternateur • Remplacez l'alternateur • Tournez le bouton Sectionneur général de la batterie en position Circuit fermé.
<p>Le système de projecteurs ne fonctionne pas</p>	<ul style="list-style-type: none"> • Mauvaise masse • Ampoule grillée • Fil séparé ou court-circuit • Fusible grillé • Commutateur défectueux • Commutateur d'allumage défectueux 	<ul style="list-style-type: none"> • Nettoyez et resserrez la masse • Remplacez l'ampoule • Vérifiez la continuité et remplacez le fil • Remplacez le fusible • Remplacez le commutateur • Activez le commutateur d'allumage



INDEX

À propos de ce manuel	1-1	Poste de conduite	3-7
Accès frontal	9-12	Rampe de pulvérisation - arrière	7-16
Afficheur de la machine	3-35	Rampes de pulvérisation	7-1
Applicateur pour rangées de clôture ..	7-32	Réglage des voies - hydraulique	5-6
Arrêt d'urgence	2-8	Réglage des voies - manuel	9-13
Autocollants de sécurité	2-10	Remisage	8-42
Batteries	6-1	Remplissage des réservoirs de solution	7-34
Calibre des fusibles et des relais	6-8	Résolution des problèmes de base	9-23
Capot électrique	9-11	Sectionneur général de la batterie	6-2
Caractéristiques techniques	1-5	Service Intervals	8-38
Ceinture de sécurité	2-7	Siège de l'opérateur (de série)	3-1
Composants du système de solution ..	7-18	Siège de l'opérateur (haut de gamme) ..	3-4
Composants du système hydraulique ...	5-1	Siège pour instructeur	3-7
Démarrage du moteur	4-1	Sortie d'urgence	2-9
Échappement de suspension pneumatique	9-6	Système à 4 roues directrices (4RD) ..	4-17
Échelle	5-10	Système d'éducteur	7-46
Entretien - couple de serrage des boulons	8-28	Système d'injection modulaire	7-50
Entretien - courroie d'entraînement du moteur	8-27	Système de lave - mains	9-9
Entretien - divers	8-34	Système de marqueur à mousse	7-42
Entretien - filtres	8-13	Système de rinçage	7-38
Entretien - fluides	8-2	Traitement postcombustion des gaz d'échappement - Final Tier 4	4-3
Entretien - graissage	8-25	Transmission hydrostatique	4-11
Entretien - pincement	8-31	Transport	9-1
Entretien et assistance	1-2	Utilisation	7-61
Extincteur d'incendie	2-10	Utilisation prévue	2-1
Fonctionnement du système de solution	7-28	Valeurs du couple de serrage	1-17
Fusibles et relais	6-4	Ventilateur à viscoupleur	9-7
Garantie du produit	1-2	Ventilateur réversible - angle d'attaque variable	5-4
Gyrophares	2-8	Vidange du réservoir de solution	7-37
Identification	1-2		
Introduction par Hagie Manufacturing Company	1-1		
Kit cultures hautes - installation	9-16		
Levage de votre machine	9-4		
Messages de sécurité utilisés dans ce manuel	1-2		
Mesures de sécurité	2-1		
Nettoyeur haute-pression	5-11		

