



ОГЛАВЛЕНИЕ

1 – ВВЕДЕНИЕ

ЕАС сертификат соответствия	1-2
Вступление от компании Hagie Manufacturing	1-5
Об этом руководстве	1-6
Предупреждения о безопасности, используемые в этом руководстве	1-6
Обслуживание и техническая помощь	1-7
Сообщение об авариях, травмах или проблемах, связанных с безопасностью	1-7
Идентификация	1-7
Спецификации	1-11
Гарантия на изделие 2015 г.	1-17

2 – ЗМЕРЫ ПРЕДОСТОРОЖНОСТИ

Предполагаемое использование	2-1
Меры предосторожности	2-1
Ремень безопасности	2-6
Проблесковый маячок	2-6
Кнопка аварийного останова	2-6
Датчик присутствия оператора (OPS)	2-7
Аварийный выход	2-8
Огнетушитель	2-8
Наклейки безопасности	2-9

3 – ЭКСПЛУАТАЦИЯ ВАШЕЙ МАШИНЫ

Сиденье оператора	3-1
Сиденье оператора (с пневмоподвеской)	3-1
Рабочее место оператора	3-2

4 – СИСТЕМЫ ДВИГАТЕЛЯ И ПРИВОДОВ

Запуск двигателя	4-1
Монитор работы двигателя	4-3
Гидростатический привод	4-6

5 – ГИДРАВЛИЧЕСКИЕ СИСТЕМЫ

Гидросистема	5-1
--------------------	-----

6 – ЭЛЕКТРООБОРУДОВАНИЕ

Батареи	6-1
Выключатель массы батареи	6-3
Плавкие предохранители и реле	6-3
Номинальные характеристики предохранителей и реле	6-7

7 – СИСТЕМЫ УДАЛЕНИЯ МЕТЕЛОК КУКУРУЗЫ

Компоненты системы удаления метелок кукурузы	7-1
Работа системы удаления метелок кукурузы	7-8
Система Tasselrol®/LS 12™	7-10
Структурная схема Tasselrol	7-21

8 – ТЕХОБСЛУЖИВАНИЕ И ХРАНЕНИЕ

Обслуживание – Жидкости	8-1
Обслуживание – Фильтры	8-9
Обслуживание – Смазка	8-14
Обслуживание – Ремни	8-17
Обслуживание – Моменты затяжки болтов	8-18
Обслуживание – Схождение управляемых колес	8-19
Обслуживание – Пневматические рессоры	8-21
Прочее обслуживание	8-22
Периодичность обслуживания	8-24
Хранение	8-28

9 – РАЗНОЕ

Транспортировка	9-1
Навесные орудия – Сборка и установка	9-7
Ширина колеи и междурядий	9-17
Оградительная приставка – съемная	9-19
Устранение неисправностей	9-21

**Компания Hagie Manufacturing**

721 Central Avenue West
Clarion, Iowa, USA (Кларион, Айова, США) 50525

Декларация о соответствии нормам ЕС

Нижеподписавшийся настоящим заявляет, что:

- Тип машины:** самоходный полевой опрыскиватель; машина для удаления метелок кукурузы
- Модель(-и):** STS10, STS10C, STS12, STS12C, STS12i, STS12iC, STS14, STS14C, STS16, DTS10, 204SP
- Серийные номера:**
STS10/STS10C – SNU16101515001-200
STS12/STS12C – SNU16111515001-200
STS12i/STS12iC/STS14/STS14C – SNU16121515001-200
STS16 – SNU16181515001-200
DTS10 – SNU14011515001-200
204SP – SNU10011515001-200, SNU10021515001-200

соответствует всем положениям и основным требованиям следующих директив:

ДИРЕКТИВА	НОМЕР	МЕТОД СЕРТИФИКАЦИИ
Директива по машиностроению	2006/42/ЕС	Самостоятельная сертификация
Директива по электромагнитной совместимости	2004/108/ЕС	Самостоятельная сертификация

Полное имя и адрес лица в Европейском сообществе, уполномоченного составлять файл технической документации:

Полное имя: Гергели Като
Адрес: Tamási Áron Street 2/A
Город: Kaposvár (Капошвар)
Почтовый индекс: H-7400
Страна: Венгрия
Сотовый телефон: +3630 3849 726
Адрес личной эл. почты: gergo.kato@hotmail.com

Место составления заявления: Кларион, Айова, США

Подпись:

Дата заявления: 1 апреля 2014 г.

Полное имя: Brad Tiedemann

Должность: Начальник
службы технического контроля

ЕАС СЕРТИФИКАТ СООТВЕТСТВИЯ

ТАМОЖЕННЫЙ СОЮЗ

СЕРТИФИКАТ СООТВЕТСТВИЯ

ЕАС № TC RU C-US.MT20.B.00475
Серия RU № 0044542

ОРГАН ПО СЕРТИФИКАЦИИ
Орган по сертификации продукции "МАДИ-ФОНД", НО "Фонд поддержки потребителей",
Адрес: 125829, г. Москва, Ленинградский пр-т, д.64, т. (499)1550445, (499)1550778, ф. (495)7850512
Аттестат рег. № РОСС RU.0001.11MT20 от 04.04.2011, E-mail: info@maditest.ru

ЗАЯВИТЕЛЬ
ООО "Центр испытаний и экспертизы продукции" (представитель Hagie Manufacturing Company, на основании договора № 140184 на выполнение функций изготовителя). т. +7 495 7644595
141280, Московская обл., г. Ивanteeвка. Санаторный проезд, д. 1, почтовый адрес: 125319, Москва, а/я 128.
ОГРН: 1085038009143

ИЗГОТОВИТЕЛЬ
Hagie Manufacturing Company, т. +15155322861, ф. +15155323553
P.O. Box 273, Clarion, IA 50525-0273, США

ПРОДУКЦИЯ
Сельскохозяйственные машины для внесения жидких удобрений, аксессуары и запасные части к ним (см. приложение на бланках № 0061769, 0061770).
Серийный выпуск


КОД ТН ВЭД ТС
8432401000, 8432900000

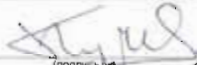
СООТВЕТСТВУЕТ ТРЕБОВАНИЯМ
ТР ТС 010/2011 "О безопасности машин и оборудования"

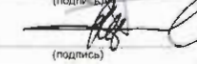
СЕРТИФИКАТ ВЫДАН НА ОСНОВАНИИ
- протокола испытаний № 14/492/Г от 17.04.2014 испытательной лаборатории "СМ-ТЕСТ" (рег. № РОСС.RU.0001.21MP23);
- акта проверки производства № 1069-Г от 19.02.2014

ДОПОЛНИТЕЛЬНАЯ ИНФОРМАЦИЯ
схема сертификации 1с

СРОК ДЕЙСТВИЯ С 22.04.2014 ПО 21.04.2017 ВКЛЮЧИТЕЛЬНО

 Руководитель (уполномоченное лицо) органа по сертификации
Эксперт (эксперт-аудитор)
(эксперты (эксперты-аудиторы))

 В.Б. Кучер
(инициалы, фамилия)

 А.С. Никитин
(инициалы, фамилия)

ТАМОЖЕННЫЙ СОЮЗ

ПРИЛОЖЕНИЕ

К СЕРТИФИКАТУ СООТВЕТСТВИЯ №ТС RU C-US.MT20.B.00475

Серия RU № 0061769

Перечень продукции, на которую распространяется действие сертификата соответствия

код ТН ВЭД ТС	Наименование, типы, марки, модели однородной продукции, составные части изделия или комплекса	Обозначение документации, по которой выпускается продукция
8432 40 100 0	Сельскохозяйственные машины для внесения жидких удобрений - самоходные опрыскиватели: STS10, STS10c, STS12, STS12i, STS12c, STS14, STS14c, STS16, DTS10, 204sp	
8432 90 000 0	Аксессуары: Штанги: 90°, 100°, 120°, 132°; NTB; DTV;	
8432 90 000 0	Запасные части: шланг, гибкий шланг армированный, ремень приводной, уплотнительные изделия из вулканизированной резины: прокладки, сальники типа «о» и «и», уплотнительные кольца, пыльники, маслоуплотнительные прокладки и кольца, прочие уплотнители, прокладки-диафрагмы, пазовые уплотнения, манжеты, изделия из металлонаполненной резины: втулки изоляционные, втулки амортизирующие, виброгаситель, манжеты, амортизаторы, уплотнения стекол, опоры радиатора, опоры двигателя, воздуховоды, чехлы, амортизирующие подушки, резиновая гусеница, чехол для инструмента, стекла кабины, зеркала заднего обзора, катафоты, линзы фар и другие стеклянные элементы осветительного оборудования, трубки гидравлических и пневматических линий, линий подачи смазки, фланец, колена и отводы, колена удлинители, колена-адаптеры для трубок гидравлических, пневматических, смазочных и топливных систем, трубные адаптеры, соединители для трубок гидравлических, пневматических, смазочных и топливных систем, тросы, цепь гусеницы, болты и винты, наборы болтов гусеницы, гайка, наборы гаек гусеницы, шпильки, стопорные и пружинящие шайбы, шайбы, противоизносные кольца, шпонка, штифт стальной, пружина, пружина клапана, пружина электрической щетки, игольчатая и плоская пики для гидромолота, замки (с ключами и без) дверей кабины, петли двери кабины, регуляторы двери кабины, ручки двери, ручки стеклоподъемника, прочая фурнитура кабин, дизельный двигатель, гидравлические системы, гидравлические цилиндры, силовые гидравлические цилиндры, гидравлические двигатели, пневмоцилиндры, головка гидравлических цилиндров и другие части цилиндров, насос ручной подкачки топлива, насосы ручные смазочные, насосы, насосы высокого давления, подкачивающие насосы топливные, масляные насосы, насосы охлаждающей жидкости, насосы аксиально-поршневые, насосы шестеренные,	



Руководитель (уполномоченное
лицо) органа по сертификации

Эксперт (эксперт-аудитор)
(эксперты (эксперты-аудиторы))

(Handwritten signature)
(подпись)

(Handwritten signature)
(подпись)

В.Б. Кучер
(инициалы, фамилия)

А.С. НИКИТИН
(инициалы, фамилия)

ТАМОЖЕННЫЙ СОЮЗ

ПРИЛОЖЕНИЕ

К СЕРТИФИКАТУ СООТВЕТСТВИЯ № ТС RU C-US.MT20.B.00475

Серия RU № **0061770**

Перечень продукции, на которую распространяется действие сертификата соответствия

код ТН ВЭД ТС	Наименование, типы, марки, модели однородной продукции, составные части изделия или комплекса	Обозначение документации, по которой выпускается продукция
	<p>части топливных, масляных, гидравлических и водяных насосов, вентиляторы вытяжки кабины, турбокомпрессор, части турбокомпрессоров, подогреватель охлаждающей жидкости двигателя, фильтры топливные и масляные, фильтры трансмиссионные, масляные, охлаждающей жидкости, антикоррозионные и другие, щетки стеклоочистителя, поводки стеклоочистителей, фильтры воздушные, очистительные, предварительной очистки, основные, воздухоосушительные, ковш, клапаны, управляющие клапаны подъема кузова, клапаны гидротрансформатора, клапаны цилиндра поднятия ножа, клапаны гидроцилиндра, контрольные клапаны, обратный клапан, разгрузочный клапан, клапан системы охлаждения, клапан гидросистемы, ниппель, части клапанов: сердцевины, поршни, сухари, штоки, корпуса, направляющие жиклеры и другие части клапанов, подшипники, валы, распределители, валы трансмиссионные, валы рулевого редуктора, привода катка, коробка передач, зубчатые передачи, трансмиссии, муфты, шарнирные соединения, прокладки, электродвигатели стеклоочистителей, кондиционеров, стеклоподъемников и другие, статический преобразователь, аккумуляторы, сухозаряд. 24в., стартер, стартер-генераторы, генератор, части стартеров: якорь, ротор, статор, блоки обмотки, блоки щеткодержателей, магнитные переключатели; свечи накаливания и другое электрооборудование, сигнализация визуальная, проблесковые маячки, электрические модули и другое, сигнализация звуковая, электрические модули, горны, сигналы и другое, стеклоочиститель в сборе, резистор, потенциометр, предохранитель 10а, блоки предохранителей, реле, предохранительное реле, блоки реле, переключатели и блоки переключателей различного назначения, контактные и соединительные блоки, панель управления, контроллер, держатель плавкого предохранителя, лампа, диод, комплект кабелей, щетки угольные, бамперы, ремень безопасности, части кабины, диск, амортизатор подвески, каретка ходовой, радиаторы, масляные радиаторы, радиаторы охлаждения, радиаторы отопления кабины неэлектрические, сердцевина радиатора, другие части радиаторов, глушитель, выпускные коллекторы, трубы впуска и выпуска газов, распределители выпуска газов, диск сцепления, шуп измерительный, шаблоны и шкалы, термометры, термометры воды, расходомер, датчик, манометры, манометры, датчик, тахометр, индикатор, индикаторы датчика температуры масла, амперметр, термостат, автоматические регуляторы, электронные автоматические регуляторы, счетчик моточасов, таймер механический, фары, фонари задние, прожекторы, сигнальные маячки, другие части осветительного оборудования</p>	

Руководитель (уполномоченное
лицо) органа по сертификации

Эксперт (эксперт-аудитор)
(эксперты (эксперты-аудиторы))

(Handwritten signature)
(подпись)

(Handwritten signature)
(подпись)

В.Б. Кучер
(инициалы, фамилия)

А.С. НИКИТИН
(инициалы, фамилия)

Нижеприведенная наклейка с патентами расположена в левой задней части рамы и предоставляет информацию о патентах, выданных на вашу машину.

ПРИМЕЧАНИЕ: Компания Hagie Manufacturing оставляет за собой право в любое время без уведомления вносить изменения в любые выданные патенты или заявки на патент.



Наклейка с патентами Hagie Manufacturing (расположена на задней левой части рамы)

ВСТУПЛЕНИЕ ОТ КОМПАНИИ HAGIE MANUFACTURING

Поздравляем с покупкой вами машины 204SP для удаления метелок кукурузы! Перед началом работы с машиной настоятельно советуем вам просмотреть руководство оператора и ознакомиться с порядком работы и мерами предосторожности.

Как в случае любого оборудования для обеспечения наибольшей производительности необходимо соблюдать определенный порядок работы и техобслуживания вашей машины для удаления метелок кукурузы. В данном руководстве мы постарались указать все регулировки, необходимые для различных условий. Однако могут иметь место ситуации, когда нужно соблюдать особую осторожность.

ПРИМЕЧАНИЕ: Пользователь отвечает за осмотр машины для удаления метелок кукурузы, ремонт и замену деталей, так как продолжительное использование машины может приводить к поломке или чрезмерному износу деталей.

Компания Hagie Manufacturing оставляет за собой право вносить изменения в конструкцию и менять материал любой последующей машины без обязательств в отношении выпущенных установок.

Благодарим за ваш выбор машины Hagie для удаления метелок кукурузы. Безусловно, она оправдает ваше доверие и будет надежно вам служить. Мы гордимся тем, что вы наш клиент!

ОБ ЭТОМ РУКОВОДСТВЕ

ПРИМЕЧАНИЕ

Любые рисунки в данном руководстве оператора, изображающие снятые щиты, ограждения, поручни или крышки, приводятся только для целей демонстрации. Компания Hagie Manufacturing настоятельно требует, чтобы оператор всегда держал щиты и предохранительные устройства на своем месте.

Это руководство покажет вам как правильно эксплуатировать и обслуживать вашу машину. Пользователь обязан прочитать руководство оператора, надлежащим образом и безопасным способом соблюдать порядок работы, а также проводить техобслуживание машины в соответствии с информацией из раздела «Техобслуживание и хранение» данного руководства.

Фотографии и иллюстрации в данном руководстве носят лишь общий характер. Ваша машина может не иметь некоторого оборудования и показанных особенностей.

Приводимая в этом руководстве информация была верной на дату распечатки. Поскольку продукция компания Hagie Manufacturing непрерывно улучшается, некоторая информация может не попасть в это руководство. Для получения последней версии руководства оператора для вашей машины посетите сайт www.hagiehelp.com.

Храните данное руководство в подходящем месте для быстрого доступа и получения необходимой справочной информации. Это руководство является неотъемлемой комплектацией машины. В случае перепродажи это руководство должно прилагаться к машине.

Если вам не понятен какой-либо раздел данного руководства или нужна дополнительная информация и содействие, обращайтесь в Отдел поддержки компании Hagie.

ПРЕДУПРЕЖДЕНИЯ О БЕЗОПАСНОСТИ, ИСПОЛЬЗУЕМЫЕ В ЭТОМ РУКОВОДСТВЕ

Следующие предупреждения безопасности в этом руководстве сообщают о потенциально опасных ситуациях для оператора, обслуживающего персонала или оборудования.



ОПАСНО

Этот символ указывает на опасную ситуацию, которая может привести к тяжелой травме или смерти.



ПРЕДОСТЕРЕЖЕНИЕ

Этот символ указывает на потенциально опасную ситуацию, которая может привести к тяжелой травме или смерти.

**ВНИМАНИЕ**

Этот символ указывает на потенциально опасную ситуацию, которая может привести к небольшой травме или травме средней тяжести. Он также может использоваться для предупреждения о небезопасных действиях.

ПРИМЕЧАНИЕ

Этот символ предупреждает оператора об опасности, которая может привести к травме или порче имущества.

ПРИМЕЧАНИЕ: «Примечание» предназначено для особого извещения или замечания.

**ОБСЛУЖИВАНИЕ И
ТЕХНИЧЕСКАЯ ПОМОЩЬ**

По вопросам обслуживания и оказания помощи обращайтесь в компанию:

Hagie Manufacturing Company
721 Central Avenue West
P.O. Box 273
Clarion, IA 50525-0273
(515) 532-2861 ИЛИ (800) 247-4885
www.hagiehelp.com

**СООБЩЕНИЕ ОБ АВАРИЯХ,
ТРАВМАХ ИЛИ ПРОБЛЕМАХ,
СВЯЗАННЫХ С
БЕЗОПАСНОСТЬЮ**

При аварии или травме из-за использования изделия компании Hagie, или возникновении проблемы, связанной с безопасностью вашего изделия, сообщите об этом прямо в Службу поддержки клиентов Hagie по тел. (800) 247-4885.

ИДЕНТИФИКАЦИЯ**ПРИМЕЧАНИЕ**

При упоминании правой и левой стороны, используемых в этом руководстве, имеется в виду положение оператора, разместившегося на сиденье лицом вперед.

Каждую машину однозначно идентифицирует серийный номер на раме. Этот серийный номер обозначает модель, год выпуска и номер машины для удаления метелок кукурузы.

В целях дополнительной идентификации у двигателя и гидростатического насоса имеются серийные номера, у колесных гидромоторов – идентификационные этикетки, а на ступицах колес планетарной передачи имеются идентификационные таблички с типом сборки и передаточным числом.

Для обеспечения быстрого и качественного обслуживания при заказе деталей или запросе сервисного ремонта впишите серийные и идентификационные номера в соответствующие ячейки.

Машина для удаления метелок кукурузы

Серийный номер машины для удаления метелок кукурузы проставлен на задней правой стороне машины.



Серийный номер машины для
удаления метелок кукурузы
– стандартный вид

Серийный № _____

Двигатель

На двигателе имеется идентификационная пластина, расположенная в его верхней части, на которой указан серийный номер двигателя, а также прочая информация об изготовителе. Номер конкретной детали смотрите в вашем Каталоге запчастей.

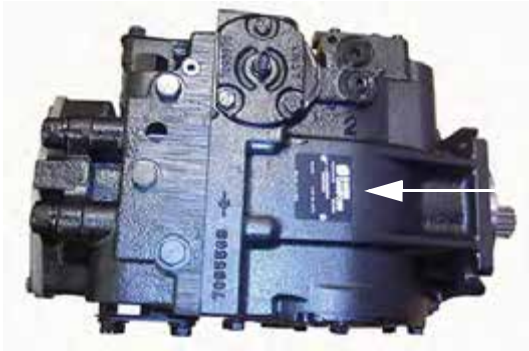


Идентификационная пластина
двигателя
– стандартный вид

Серийный № _____

Гидростатические насосы

У каждого гидростатического насоса имеется идентификационная пластина сбоку насоса, на которой указан его серийный номер, а также прочая информация об изготовителе. Номера конкретных деталей см. в вашем Каталоге запчастей.



Идентификационная пластина гидростатического насоса – стандартный вид

_____ Левый

_____ Правый



Идентификационная пластина Переднего и левого заднего колесного двигателя – стандартный вид

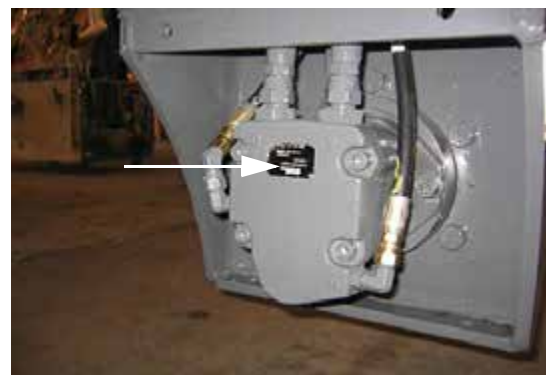
_____ Левый
_____ передний

_____ Правый
_____ передний

_____ Левый
_____ задний

Колесные двигатели

У каждого колесного двигателя имеется идентификационная пластина, прикрепленная сбоку двигателя, на которой указан его серийный номер, а также прочая информация об изготовителе. Номера конкретных деталей см. в вашем Каталоге запчастей.



Идентификационная пластина Правого заднего колесного двигателя (с датчиком) – стандартный вид

_____ Правый
_____ задний

Ступицы колес

Спереди каждой ступицы колес имеется идентификационная пластина, на которой указан ее серийный номер, а также прочая информация об изготовителе, в том числе передаточное число. Номер конкретной детали смотрите в вашем Каталоге запчастей.



Идентификационная пластина ступицы
колеса планетарной передачи
– стандартный вид

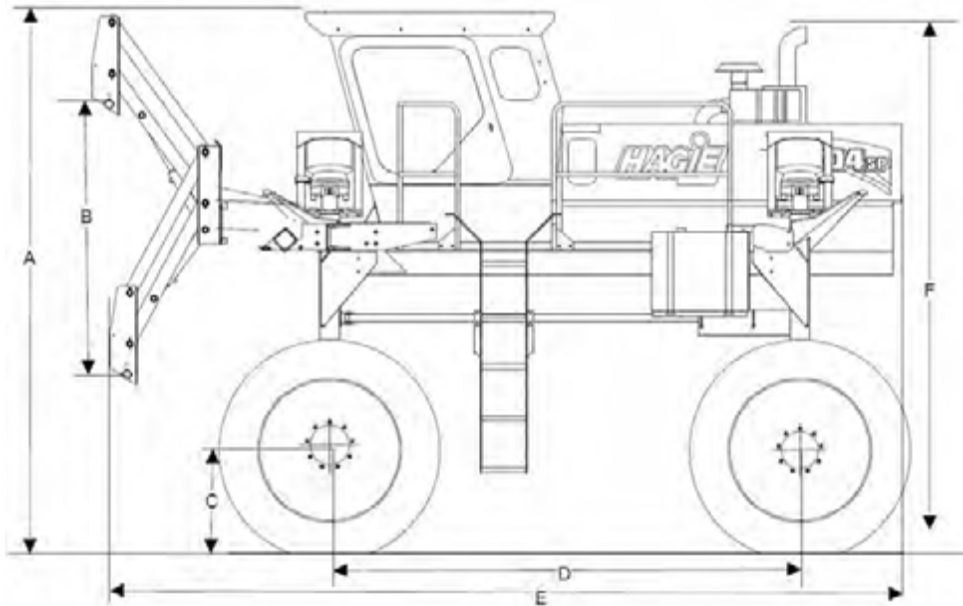
_____ Левая
передняя

_____ Правая
передняя

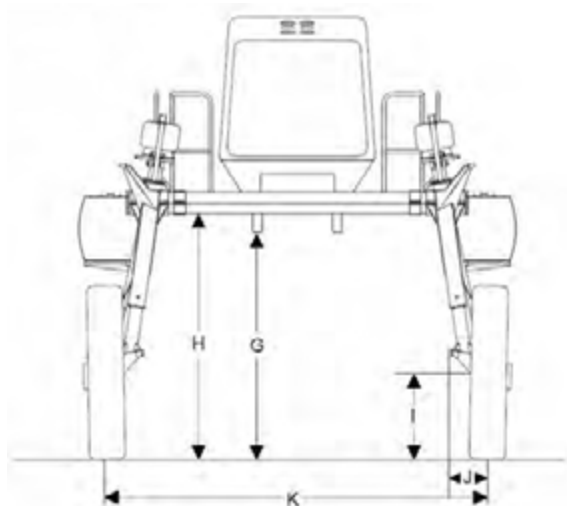
_____ Левая
задняя

_____ Правая
задняя

СПЕЦИФИКАЦИИ



Деталь	Описание	Спецификация
A	Общая высота машины (с кабиной или тентом)	144" (365,8 см) <i>ПРИМЕЧАНИЕ: Общая высота машины с полностью выдвинутым проблесковым маячком = 152" (386,1 см)</i>
B	Диапазон действия подъемного рычага	66" (167,6 см)
C	Высота моста	27" (68,6 см)
D	Колесная база	121" (307,3 см)
E	Длина машины (без навесных орудий) <i>ПРИМЕЧАНИЕ: Показанные размеры включают задние пригрузы.</i>	224" (569 см)
F	Высота расположения выхлопа дизельного двигателя	146" (370,8 см)
G	Центральный зазор	77" (195,6 см)
H	Зазор рамы	83" (210,8 см)
I	Зазор нижней стойки (спереди)	22" (55,9 см)
J	От центра шины до внутренней части нижней стойки (спереди)	12,5" (31,8 см)
K	Ширина колеи (регулируемая)*	<ul style="list-style-type: none"> • с кабиной = 100–120" (254–304,8 см) • с тентом = 89–120" (226,1–304,8 см), при открытом тенте



* Ширину колеи измеряют на половине (1/2) высоты шины.

Общие сведения

ПРИМЕЧАНИЕ

Так как компания Hagie Manufacturing предлагает разнообразное дополнительное оборудование, иллюстрации в этом руководстве могут изображать оборудование машины, отличающееся от стандартного. Высота и ширина не выбираются. Значения могут варьировать в зависимости от имеющегося оборудования.

- **Подвеска:**
Жесткая, 4-колесная, независимая пневматическая подвеска
- **Отгрузочная ширина:**
138" (350,5 см)
- **Приблизительный вес в сухом виде:**
10 200–13 800 фунтов (4 626–6 259 кг)

ПРИМЕЧАНИЕ: Размеры могут отличаться в зависимости от имеющегося оборудования и поставки.

Описание	Спецификация
Двигатель	
Изготовитель	Cummins®
Модель	QSB 4.5
Тип	Однорядный, с жидкостным охлаждением
Число цилиндров	4
Объем двигателя	4,5 литра (408,9 куб. дюйма)
Мощность	160 л.с. (119 кВт)
Тип топлива	Дизельное №1 или №2
Топливная система	Фильтруемая, прямой впрыск
Воздухоочиститель	Сухого типа, одиночный элемент
Ограничивающие мониторы воздушного фильтра двигателя	Filter Minder®
Холостой ход при малом числе оборотов	1000 об/мин
Холостой ход при большом числе оборотов	2600–2800 об/мин
Гидростатическая передача	
Гидростатический насос	Серия Danfoss 90
Цепь привода	Вечный 4-колесный привод
Диапазоны скоростей	<ul style="list-style-type: none"> • Низкий (0–12 миль/ч/0–19 км/ч) • Высокий (0–15 миль/ч/0–24 км/ч)
Гидростатические колесные моторы	<ul style="list-style-type: none"> • Danfoss KC-38 (передний и левый задний) • Danfoss KC-38 с датчиком (правый задний)
Конечные передачи	Планетарный редуктор
• Смазывание	Масляная ванна
Тормоза (только стояночный)	Многодисковые, пружинные, с гидравлическим растормаживанием
Система рулевого управления	Гидравлическая, приоритетная цепь
• Управление	Полная мощность
• Цилиндры рулевого управления	Двойного действия
• Радиус поворота	18 футов/5 м (с колеей 120" /304,8 см)

Вспомогательная гидравлическая система	
Тип	Открытый
Тип насоса	Передача с раздвоением мощности
Уставка давления	2500 фунтов/кв. дюйм (172,4 бар)
Электрооборудование	
Общее электрооборудование	
• Батарея	Одиночная 12 В с отрицательным заземлением
• Генератор переменного тока	150 А с регулируемым напряжением
• Стартер	12 В с соленоидом
Лампы (кабины или тента)	
Спереди кабины	(4) Галогенные полевые лампы
Сзади кабины	(2) Галогенные рабочие лампы
Рабочее место оператора	
Кабина (стандартная)	
Общее рабочее место оператора	<ul style="list-style-type: none"> • Регулируемый наклон • Аварийная сигнализация • Сигналы поворота • Боковые зеркала заднего вида
Сиденье	<ul style="list-style-type: none"> • Продольная регулировка • Высота • Жесткость при езде
Кабина (дополнительная)	
Обычная кабина	<ul style="list-style-type: none"> • Регулируемый наклон • Аварийная сигнализация • Сигналы поворота • Боковые зеркала заднего вида • Стеклоочиститель • Боковые зеркала заднего вида • Потолочный плафон • Тонированное стекло
Регулирование температуры	Полный диапазон
Тип системы кондиционирования	R-134a
Фильтрация свежего воздуха	<ul style="list-style-type: none"> • Угольный фильтр • Бумажный фильтр
Сиденье	Пневмо подвеска

Приборы	
Индикатор с лимбом	Топливо
Цифровые указатели	<ul style="list-style-type: none"> • Спидометр (миль/ч-км/ч) • Тахометр (об/мин) • Давление масла • Температура охлаждающей жидкости • Нарботка двигателя в часах • Расход топлива • Сетевое напряжение
Монитор воздухоочистителя двигателя	Filter Minder (устройство слежения за состоянием фильтра)
Стереосистема	Диапазоны AM/FM/прогноз погоды, со спаренными громкоговорителями
Шины/диски	
Шины	11,2–38 (диагональная камера)
• Давление воздуха (максимальное)	26 фунтов/кв. дюйм (1,8 бар)
• Ширина шины	11,3" (28,7 см)
• Несущая способность (25 миль/ч–40 км/ч)	2540 фунтов (1152 кг)
• Общий диаметр	57,4" (145,8 см)
• Радиус статической нагрузки (предположительный, может зависеть от нагрузки)	27,3" (69,3 см)
• Окружность качения	170,8" (433,8 см)
Диски	38" x 10" (96,5 x 25,4 см)
Емкости жидкостей	
Топливные баки (2)	40 галлонов (151 л)/каждый, <i>дизельное №2</i>
Моторное масло (во всей системе)	15,9 кварты (15 л), <i>дизельное моторное масло 15W-40</i>
• Масляный поддон двигателя	13,7 кварты (13 л)
• Масляный щуп двигателя (отметка высоко-низко L-H)	3,2 кварты (3 л)
Система охлаждения двигателя (без обогревателя кабины)	5,1 галлона (19,3 л), <i>этиленгликоль</i>
Гидробак	18 галлонов (68 л), <i>противоизносное масло для гидросистем</i>
Ступицы колес	22 унции (7 л)/каждая, <i>трансмиссионное масло 75W-90</i>

Система удаления метелок кукурузы (монтируемая впереди, с системой LS или без нее)	
Счетверенные корчеватели	
• Количество доступных рядов	4, 6, 8, 10, 12 или 18
• Привод	Гидравлический
• Размер шин	4,10/3,50 двухслойные
• Давление в шинах	10 фунтов/кв. дюйм (0,7 бар)
• Рабочая скорость	До 400 об/мин
• Высота корчевания	<ul style="list-style-type: none"> • Минимальный диапазон – 32–97" (81,3–246,4 см) • Максимальный диапазон – 40–105" (101,6–266,7 см)
• Вес (узла)	86 фунтов (39 кг)
Измельчители	
• Количество доступных рядов	4, 6, 8, 10, 12 или 18
• Привод	Гидравлический
• Размер режущей пластины	18" (45,7 см)
• Рабочая скорость	До 3100 об/мин
• Высота резания	<ul style="list-style-type: none"> • Минимальный диапазон — 29–94" (73,7–238,8 см) • Максимальный диапазон — 13–102" (33–259,1 см)
• Вес (узла)	62 фунта (28 кг)

ГАРАНТИЯ НА ИЗДЕЛИЕ 2015 Г.

Гарантия на изделие компании Hagie Manufacturing

Компания Hagie Manufacturing гарантирует, что каждое новое изделие при обычном использовании и уходе не будет иметь дефектов изготовления и материалов в течение не менее: двух (2) лет или 1000 часов от даты поставки для всех сельскохозяйственных изделий. Компания Hagie Manufacturing предоставляет эту гарантию с даты первоначальной поставки и которую можно передавать покупателю от первоначального покупателя этого оборудования, если остается меньшее число лет и часов, указанных выше в стандартной гарантии. Эта гарантия распространяется на бесплатный ремонт и замену любой детали с изъяном или дефектом изготовления при условии, что деталь возвращают компании Hagie Manufacturing в течение тридцати (30) дней от даты обнаружения такого изъяна или дефекта изготовления. Трудозатраты на ремонт данных изделий будут покрываться по стандартным повременным ставкам за работу. Расходы на перевозку бракованных деталей не покрываются этой гарантией и оплачиваются покупателем. Не дается никакая другая прямая гарантия и никакое заверение компании Hagie Manufacturing словами или действия не должны представлять собой гарантию.

Компания Hagie Manufacturing предоставляет гарантию только на изделия, изготовленные компанией Hagie Manufacturing, и не предоставляет гарантию на любую деталь или узел, не изготовленные компанией Hagie Manufacturing, например, на детали или узлы, обеспечиваемые гарантией их производителей. Данная гарантия не распространяется на детали, поврежденные в результате несчастного случая, модификации, либо неправильного использования или ремонта. Эта гарантия не распространяется на обычное техобслуживание, например на наладку двигателя, регулировки, осмотры, а также на расходные материалы, например шины, резиновые изделия, клапаны системы подачи раствора, подверженные износу детали, щетки стеклоочистителя и др.

Компания Hagie Manufacturing не несет ответственности за необходимый ремонт или замену, полную или частичную, деталями, не изготовленными или не полученными от компании Hagie Manufacturing, а также за сервисное обслуживание персоналом, не уполномоченным компанией Hagie Manufacturing. Заказчик признает, что он не полагается на практический опыт и мнение компании Hagie Manufacturing в выборе конечных продуктов для любой цели, а также отсутствие каких-либо обязательств за рамками данного соглашения.

Ответственность компании Hagie Manufacturing за гражданское правонарушение, по договору или гарантии ни в коем случае не должна превышать цену покупки изделия. Вышеупомянутое ограничение не будет относиться к искам вследствие травмы, вызванной неосмотрительностью самой компании Hagie Manufacturing.

Компания Hagie Manufacturing не несет ответственности за ущерб, включая фактические убытки, определяемые особыми обстоятельствами, случайные или косвенные убытки или ущерб (повреждение или ремонт самого оборудования, потерю прибыли, арендованного или сменного оборудования, потерю нематериальных активов и др.) вследствие эксплуатации оборудования или его использования заказчиком, также компания Hagie Manufacturing не несет ответственности за любые фактические убытки, определяемые особыми обстоятельствами, случайные или косвенные убытки из-за неспособности компании Hagie Manufacturing выполнить свои обязательства.

ПОЛНАЯ ОТВЕТСТВЕННОСТЬ КОМПАНИИ HAGIE MANUFACTURING И ИСКЛЮЧИТЕЛЬНАЯ КОМПЕНСАЦИЯ ЗАКАЗЧИКА ЗАКЛЮЧАЕТСЯ В РЕМОНТЕ И ЗАМЕНЕ ДЕТАЛЕЙ В СООТВЕТСТВИИ С ЭТОЙ ГАРАНТИЕЙ. ЭТА ГАРАНТИЯ ЗАМЕНЯЕТ ВСЕ ДРУГИЕ ГАРАНТИИ, ЯВНО ВЫРАЖЕННЫЕ ИЛИ ПОДРАЗУМЕВАЕМЫЕ, ВКЛЮЧАЮЩИЕ, НО НЕ ОГРАНИЧИВАЕМЫЕ ПОДРАЗУМЕВАЕМОЙ ГАРАНТИЕЙ ПРИГОДНОСТИ К ПРОДАЖЕ ИЛИ СООТВЕТСТВИЯ ОПРЕДЕЛЕННОЙ ЦЕЛИ.

**ПРЕДПОЛАГАЕМОЕ
ИСПОЛЬЗОВАНИЕ****ПРИМЕЧАНИЕ**

Эта машина сконструирована и предназначена для удаления метелок с верхушек растений. Использование ее любым другим способом или для любых других целей считается неправильной эксплуатацией этой машины.

Многие несчастные случаи происходят из-за несоблюдения основных правил и требований безопасности. Осознание потенциальной опасности, следование надлежащим процедурам обеспечения безопасности, описанным в этом руководстве, а также учет предостережений безопасности, размещенных на машине, может снизить риск несчастных случаев.

При работе сельскохозяйственной техники невозможно полностью устранить все опасности. Поэтому перед использованием машины для удаления метелок кукурузы, ее навесного оборудования и любого оборудования машины, ради обеспечения безопасности Вам нужно изучить это руководство оператора и понимать принципы работы органов управления машины. Кроме того, не допускайте необученных работников к эксплуатации машины.

Не используйте машину для удаления метелок кукурузы, ее навесное оборудование или любое оборудование машины не по назначению. Компания Hagie Manufacturing не будет нести ответственность за любое повреждение, травму или смерть из-за ненадлежащего использования машины для удаления метелок кукурузы, ее навесного оборудования или любого оборудования машины.

Не производите модификации, например сварочных узлов, не пристраивайте устройства, не адаптируйте и не изменяйте первоначальную конструкцию машины для удаления метелок кукурузы. Такие модификации могут быть небезопасны для Вас и окружающих, и сделают недействительными все гарантии.

Заменяйте отсутствующие, неразборчивые или поврежденные предупредительные знаки. Надлежащие знаки и их расположение см. в разделе «Наклейки безопасности».

МЕРЫ ПРЕДОСТОРОЖНОСТИ**Не блокируйте Включатель
безопасного пуска**

- Запускайте машину только с сидения оператора.

**Соблюдайте меры
предосторожности при вождении**

- Перед перемещением машины для удаления метелок кукурузы, убедитесь, что на пути движения нет людей или препятствий.

- Не проезжайте под деревьями, мостами, проводами или другими препятствиями при недостаточном габарите по высоте.
- Не разрешайте пассажирам вести машину. Невыполнение может привести к выпадению пассажира из машины и/или ухудшению обзора оператора.



- Объезжайте канавы, насыпи, впадины, холмы и другие препятствия.
- Объезжайте холмы, которые слишком крутые для безопасной работы.



- Знайте и соблюдайте все государственные постановления об управлении сельскохозяйственной техникой на дорогах общего пользования.
- Будьте осторожны при въезде или выезде с дороги общего пользования.
- Всегда ездите на соответствующей полевым условиям скорости.
- Снижайте скорость машины на поворотах.



- Всегда полностью останавливайтесь перед сменой направления движения.
- Перед остановкой перестраивайтесь в обочине.

- При езде по дорогам общего пользования используйте проблесковые аварийные/предупреждающие световые сигналы, днем или ночью, если это не запрещено законом.
- Убедитесь, что знак ТТС (тихоходное транспортное средство) и ЗОС (знак ограничения скорости) находятся на месте и видны сзади при езде по дорогам общего пользования.



SMV



SIS (mph)



SIS (km/h)

Эксплуатируйте безопасным способом

Общая безопасность эксплуатации

- Не изменяйте заводские настройки числа об./мин двигателя.
- Осторожно обращайтесь с жидкостью для запуска двигателя. Держите ее вдали от открытого огня. Храните с закрытым колпачком в прохладном месте.
- Не смотрите прямо на световые лучи светового сенсора глубины, так как он испускает СВЧ-сигнал низкой интенсивности, который может вызвать повреждение глаз.
- Все защитные ограждения должны быть на своем месте.
- Избегайте контакта с движущимися частями и не допускайте к ним посторонних во время работы.
- Не носите неплотно прилегающую одежду, которая может быть втянута в движущиеся части.
- Не позволяйте персоналу ходить по тому полю, где работает машина.

Ширина колеи

- Выберите самую большую ширину колеи, проходящую между рядами сельскохозяйственной культуры.
- Не регулируйте ручную ширину колеи машины, пока колеса надлежащим образом не заблокированы. Ослабьте затяжные болты опоры только настолько, чтобы опора переместилась на раму.

Выносные опоры

- Убедитесь, что выносные опоры находятся в **ЗАБЛОКИРОВАННОМ** положении во время складывания.
- При движении или транспортировке машины убедитесь, что выносные опоры **СЛОЖЕНЫ** и находятся в **ЗАБЛОКИРОВАННОМ** положении.

Удаляйте краску перед сваркой или нагревом

- Избегайте ядовитых газов и пыли. Вредные испарения могут образовываться, когда краска нагревается при сварке, пайке или использовании паяльной лампы.



- Не используйте хлорсодержащих растворителей в местах производства сварных работ.
- Производите все работы в таком месте, которое хорошо проветривается, чтобы удалялись ядовитые газы и пыль.
- Надлежащим образом утилизируйте краску и растворители.

Не используйте нагрев вблизи нагнетательных трубопроводов

- Не используйте паяльную лампу, сварку и пайку вблизи нагнетательных гидролиний. Нагнетательные трубопроводы могут внезапно разорваться при распространении теплоты за пределы непосредственной области пламени.



Осторожно обращайтесь с топливом

- Перед заправкой топливом всегда выключайте двигатель и давайте ему остыть.
- При заправке топливом курить **ЗАПРЕЩЕНО!**



- Не заполняйте бак до краев, иначе топливо может расширяться и вытечь.
- Всегда удаляйте пролитое топливо мыльной водой.
- Во время заправки топливом держите поблизости огнетушитель.



Будьте готовы

- Будьте готовы к непредвиденным ситуациям. Держите поблизости огнетушитель и аптечку.
- Регулярно проводите техобслуживание огнетушителя. Следите за комплектностью аптечки и удаляйте препараты с истекшим сроком годности.

Защита от шума

- Безопасная эксплуатация оборудования требует полного внимания оператора. Не используйте наушники для прослушивания радио или музыки во время работы на машине.
- Длительное воздействие громкого шума может привести к потере слуха. Используйте соответствующее средство защиты слуха.



Предотвращение несчастных случаев при работе с аккумуляторной кислотой

Избегайте тяжелых травм от контакта аккумуляторной кислоты с вашим телом. Электролит аккумулятора содержит сильную серную кислоту, прожигающую одежду и вызывающую слепоту при попадании в глаза.

Обязательно:

- Заправляйте аккумуляторы в хорошо проветриваемом месте.
- Пользуйтесь средствами индивидуальной защиты, когда работаете с аккумулятором.
- При заправке электролита избегайте вдыхания паров.
- Избегайте контакта с пролитым или капающим электролитом.

- При зарядке батареи присоедините положительный кабель к положительной клемме, отрицательный кабель – к отрицательной. Невыполнение может привести к взрыву и/или травме.

Если вы пролили на себя кислоту:

- Промойте это место струей холодной воды и немедленно снимите загрязненную одежду и обувь. Продолжайте промывать это место струей воды не менее 15 минут.



- Вызовите врача.
- Во время транспортировки или ожидания медицинской помощи, прикладывайте лед или погружайте область поражения в ледяную воду. СЛЕДИТЕ ЗА ТЕМ, ЧТОБЫ ТКАНЬ НЕ ПРИМЕРЗАЛА.
- Не наносите кремы и мази до осмотра врачом.

Если кислота попала в рот:

- НЕ вызывайте рвоту.
- Пейте как можно больше воды.
- Немедленно обратитесь за медицинской помощью!
- Не нейтрализуйте кислоту.

При вдыхания паров:

- Переместите пострадавшего на свежий воздух.
- Не делайте искусственного дыхания, если пострадавший может дышать самостоятельно.
- Применяйте искусственное дыхание, только при отсутствии дыхания и пульса.
- Немедленно обратитесь за медицинской помощью!

Безопасное техобслуживание гидравлической системы

- При техобслуживании или уходе за гидравлической системой всегда соблюдайте правила индивидуальной безопасности.
- Соблюдайте осторожность при работе с гидравлической жидкостью, находящейся под давлением. Выбросы жидкости могут быть достаточно сильными и проникать в кожу, что может привести к тяжелой травме. Эта жидкость также может быть достаточно горячей, чтобы вызвать ожог.



- Перед устранением утечки масла для гидравлических систем всегда уменьшайте нагрузку или сбрасывайте давление.

Остерегайтесь выхлопных газов

- Не управляйте машиной в закрытом строении. Требуется надлежащая вентиляция. Используйте удлинитель выхлопной трубы для удаления газов, если вам нужно работать внутри здания. Кроме того, откройте двери и окна для поступления достаточного количества свежего воздуха.

Общая безопасность техобслуживания

- Отключайте двигатель перед проверкой, регулировкой, ремонтом, смазкой или чисткой любой части машины для удаления метелок кукурузы.
- При уходе за радиатором позвольте двигателю охладиться перед снятием колпачка, находящегося под давлением.



- Перед уходом за электрооборудованием или сваркой на машине отсоедините заземляющий кабель батареи и отключите выключатель массы (OFF).



- При зарядке батареи присоедините положительный кабель к положительной клемме, отрицательный кабель – к отрицательной. Невыполнение может привести ко взрыву и/или травме.
- Никогда не повышайте давление в воздушных подушках безопасности более 100 фунтов/кв. дюйм (6,9 бар).

РЕМЕНЬ БЕЗОПАСНОСТИ

При эксплуатации машины в целях вашей безопасности всегда рекомендуется пользоваться ремнем безопасности.

Принцип работы ремня безопасности

- Возьмите Пряжку ремня безопасности (расположенную с наружной стороны сидения) и протяните ее по бедрам ниже живота.
- Вставьте язычок пряжки в защелкивающее устройство (расположенное с противоположной стороны сиденья) и сцепите в ЗАКРЫТОМ положении.
- **Чтобы расцепить Ремень безопасности**, нажмите на Кнопку расцепления (расположенную на конце защелки) и отпустите ремень.

ПРОБЛЕСКОВЫЙ МАЯЧОК

– если имеется

Проблесковый маячок (с левой стороны рабочего места оператора) используются для привлечения внимания окружающих. Маячок светится, когда активирован Переключатель аварийной сигнализации.



Проблесковый маячок
(расположен с левой стороны
рабочего места оператора)
– стандартный вид

КНОПКА АВАРИЙНОГО ОСТАНОВА

(E-Stop)



ВНИМАНИЕ

ДЛЯ АВАРИЙНОГО ОСТАНОВА:

1. ПЕРЕВЕДИТЕ РЫЧАГ УПРАВЛЕНИЯ В ПОЛОЖЕНИЕ N/S (НЕЙТРАЛЬНЫЙ ОСТАНОВ).
2. АКТИВИРУЙТЕ E-STOP.

ЧТОБЫ ИЗБЕЖАТЬ ТРАВМЫ ИЛИ ПОВРЕЖДЕНИЯ, ВЫПОЛНИТЕ СЛЕДУЮЩИЕ ШАГИ.

ПРИМЕЧАНИЕ

Не используйте Кнопку аварийного останова для неаварийной остановки или в качестве стояночного тормоза.

Кнопка аварийного останова (расположенная возле боковой панели) быстро и эффективно останавливает двигатель в аварийной ситуации.

При нажатии на Кнопку аварийного останова она фиксируется и устраняет сигнал зажигания, останавливая двигатель. Для возврата Кнопки аварийного останова в исходное положение поверните кнопку в направлении стрелок (на кнопке).



Кнопка аварийного останова
(расположена возле боковой панели)
– стандартный вид



Переключатель
присутствия оператора
(расположен в сиденье оператора)
– стандартный вид

ДАТЧИК ПРИСУТСТВИЯ ОПЕРАТОРА (OPS)

Датчик присутствия оператора (в сиденье оператора) защищает оператора от движущихся частей или режущих головок машины для удаления метелок кукурузы и счетверенных корчевателей.

Это предохранительное устройство задействует электрическую блокировку, которая гарантирует, что когда оператор не находится в кабине, эти функции отключены. Это достигается использованием OPS, предотвращающего работу устройств машины для удаления метелок кукурузы, когда оператор три (3) секунды отсутствует на сиденье.

Для повторного включения режущих головок и счетверенных корчевателей:

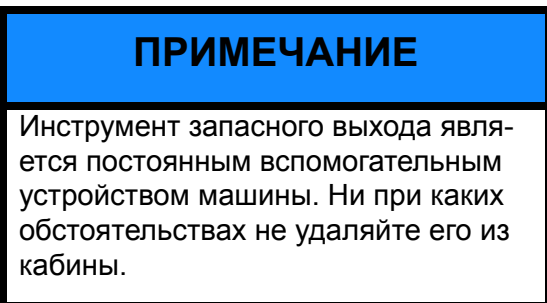
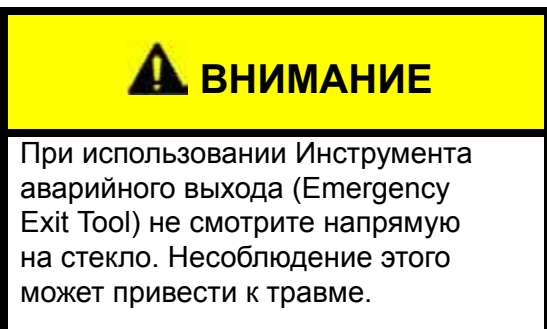
- Оператор должен находиться на предназначенном для него сиденье.
- Поверните Главный выключатель машины для удаления метелок кукурузы (расположенный на боковой панели) в выключенное положение (OFF), затем для возобновления для всех функций поверните во включенное положение (ON).

АВАРИЙНЫЙ ВЫХОД (только у машин с кабиной)



ПРИМЕЧАНИЕ

- Только для аварийного выхода.
- При нажатии на устройство, для защиты от стекла плотно прикройте глаза.
- Устройство срабатывает автоматически.



В аварийной ситуации откройте дверцу кабины, чтобы выйти из машины. На тот случай, если дверца кабины вышла из строя, предусмотрен Инструмент аварийного выхода (с левой стороны кабины), используемый в редких случаях для разбивания окна кабины.

- Крепко надавите Инструментом аварийного выхода на стекло, чтобы он автоматически сработал и разбил стекло.



Инструмент аварийного выхода
(с левой стороны кабины)
– стандартный вид

ОГНЕТУШИТЕЛЬ

– если имеется

Ваша машина может быть оснащена Огнетушителем (со стороны сиденья оператора).

При необходимости использовать Огнетушитель следуйте инструкциям производителя на Огнетушителе.

Для снятия огнетушителя

- Потяните НАРУЖУ Предохранительную защелку и извлеките Огнетушитель.



- Предохранительная защелка

Огнетушитель
(сбоку сиденья оператора)
– стандартный вид

Осмотр и замена

При осмотре и замене следуйте рекомендациям производителя.

НАКЛЕЙКИ БЕЗОПАСНОСТИ

Наклейки, предупреждающие вас об опасности, расположены на различных частях машины. Они предназначены для обеспечения вашей безопасности и сохранения. НЕ удаляйте их. При попытке удаления они сломаются и потребуют замены.

Далее будет указано расположение важных наклеек безопасности. Замените их, если они повреждены или отсутствуют. Все наклейки безопасности, наклейки с инструкциями или полосы можно приобрести через Службу работы с клиентами компании Hagie.

При замене наклеек безопасности убедитесь, что соответствующее место чистое и сухое, и до удаления бумажной подложки определите точное место размещения.

Расположение наклеек безопасности

650175

(находится с передней левой стороны кабины)



ПРИМЕЧАНИЕ

- Только для аварийного выхода.
- При нажатии на устройство, для защиты от стекла плотно прикройте глаза.
- Устройство срабатывает автоматически.

650258

(находится с каждой стороны режущих головок в сборе)



ОПАСНОСТЬ ОТСЕЧЕНИЯ ПАЛЬЦЕВ
ИЛИ КИСТИ.

НЕ ПРИБЛИЖАЙТЕ ПАЛЬЦЫ ИЛИ КИСТЬ
РУКИ К ДВИЖУЩЕЙСЯ РЕЖУЩЕЙ
ПЛАСТИНЕ, НЕ ОСТАНАВЛИВАЙТЕ
ДВИЖУЩУЮСЯ ПЛАСТИНУ И НЕ
ВЫПОЛНЯЙТЕ ТЕХОБСЛУЖИВАНИЕ
ВБЛИЗИ ДВИЖУЩЕЙСЯ РЕЖУЩЕЙ
ПЛАСТИНЫ.

650259

(находится на опорной трубе каждой головки счетверенного корчевателя)

⚠ ВНИМАНИЕ



РИСК ПОЛУЧЕНИЯ ТРАВМЫ ОТ ВРАЩАЮЩИХСЯ ШИН. НЕ ПРИБЛИЖАЙТЕ ПАЛЬЦЫ ИЛИ КИСТЬ РУКИ К ДВИЖУЩИМСЯ ШИНАМ СЧЕТВЕРЕННОГО КОРЧЕВАТЕЛЯ, НЕ УДАЛЯЙТЕ ЗАКЛИНЕННЫЙ ПРЕДМЕТ ИЗ ДВИЖУЩИХСЯ ШИН И НЕ ВЫПОЛНЯЙТЕ ТЕХОБСЛУЖИВАНИЕ ВБЛИЗИ ДВИЖУЩИХСЯ ШИН.

650277

(4) - находится около каждой предусмотренной точки подъема



ТОЧКА ПОДЪЕМА

650296

(находится возле гидробака)



ВНИМАНИЕ

Напряжение заземления отрицательного полюса электрооборудования – 12 В. При использовании вспомогательного двигателя с соединительными кабелями соблюдать осторожность, чтобы не получить травму и не повредить электрические детали.

1. Присоедините один конец соединительного кабеля к положительному полюсу добавочной аккумуляторной батареи, а другой конец к положительному полюсу аккумулятора транспортного средства, подключенному к starterу.
2. Присоедините один конец дополнительного кабеля к отрицательному полюсу добавочной аккумуляторной батареи, а другой конец к раме транспортного средства, дальше от аккумулятора.
3. Чтобы снять кабели, повторите точно в обратной последовательности - так вы избежите искрения. Подробнее смотрите в руководстве оператора.

650303
(находится с передней левой
стороны рабочего места оператора)



ПРИМЕЧАНИЕ

Режущие пластины должны вращаться в
правильном направлении

Перед

Вращение
пластин
Влево от
рабочего
напр.

Вращение
пластин
Вправо от
рабочего
напр.

650388
(находится возле рулевой колонки)



ВНИМАНИЕ

ДЛЯ АВАРИЙНОГО ОСТАНОВА:

1. ПЕРЕВЕДИТЕ РЫЧАГ УПРАВЛЕНИЯ В ПОЛОЖЕНИЕ N/S (НЕЙТРАЛЬНЫЙ ОСТАНОВ).
2. АКТИВИРУЙТЕ E-STOP.

ЧТОБЫ ИЗБЕЖАТЬ ТРАВМЫ ИЛИ
ПОВРЕЖДЕНИЯ, ВЫПОЛНИТЕ
СЛЕДУЮЩИЕ ШАГИ.

650378
(находится возле боковой панели)



ВНИМАНИЕ

ТОЛЬКО СТОЯНОЧНЫЙ ТОРМОЗ.
НЕ ВКЛЮЧАЙТЕ, КОГДА МАШИНА ДВИЖЕТСЯ.

650434
(находится около вентилятора)

ВНИМАНИЕ



ОПАСНОСТЬ ОТРЕЗАНИЯ/ОТСЕЧЕНИЯ
ПАЛЬЦЕВ ИЛИ КИСТИ. НЕ
ПРИБЛИЖАЙТЕ ПАЛЬЦЫ ИЛИ КИСТЬ
РУКИ К ДВИЖУЩИМСЯ ЛОПАСТЯМ
ВЕНТИЛЯТОРА.

650847

(находится возле рабочего места оператора и вне кабины под задним окном)

**ПРЕДОСТЕРЕЖЕНИЕ**

ЭТА МАШИНА НЕ ПРЕДНАЗНАЧЕНА ДЛЯ ПЕРЕВОЗКИ ПАССАЖИРОВ. ПЕРЕВОЗКА ПАССАЖИРОВ МОЖЕТ ПРИВЕСТИ К ИХ ТРАВМЕ ИЛИ СМЕРТИ.

650851

(2) – находится с каждой стороны задней рамы

**ПРИМЕЧАНИЕ**

Щиты предназначены для вашей защиты.
Держите их на своем месте.

650849 и 650954

(2) - находится сверху каждого топливного бака

**ВНИМАНИЕ**

Дизельное топливо представляет опасность.

- Перед дозаправкой выключите двигатель.
- При дозаправке не курить!
- После дозаправки соберите пролитое топливо.

ДИЗЕЛЬНОЕ ТОПЛИВО

650981

(находится возле радиатора)

**ВНИМАНИЕ**

Нагнетательная система охлаждения.
Снимайте колпачок медленно.

**Дополнительная электроника
средств связи
(Машины для экспорта)**



- Предупреждает оператора о необходимости использования ремней безопасности.

- Предупреждает об ухудшении защитных свойств устройств вследствие переворачивания, структурного повреждения или деформации. Если какое-либо из этих условий имеет место, устройство нужно заменить.

650248



ВЫТАЩИТЕ КЛЮЧ И ПРОЧТИТЕ РАЗДЕЛ
ТЕХОБСЛУЖИВАНИЯ В РУКОВОДСТВЕ
ОПЕРАТОРА

650249



ПРОЧТИТЕ РУКОВОДСТВО ОПЕРАТОРА

650250



ИСПОЛЬЗУЙТЕ СРЕДСТВА
ЗАЩИТЫ ГЛАЗ

650251



ИСПОЛЬЗУЙТЕ СРЕДСТВА
ЗАЩИТЫ СЛУХА

650252



ЭЛЕКТРИЧЕСКОЕ ОТКЛЮЧЕНИЕ

650253



ТОЧКА БУКСИРОВКИ

650255



ГОРЯЧАЯ ПОВЕРХНОСТЬ.
НЕ ПРИКАСАЙТЕСЬ К ВЫХЛОПНОЙ ТРУБЕ
ПРИ РАБОТАЮЩЕМ ДВИГАТЕЛЕ.
ПЕРЕД ТЕХОБСЛУЖИВАНИЕМ
ДАЙТЕ ДВИГАТЕЛЮ ОСТЫТЬ.

650256



ЖИДКОСТЬ ИЛИ ГАЗ ПОД
ДАВЛЕНИЕМ.
ДЕРЖИТЕСЬ НА
БЕЗОПАСНОМ РАССТОЯНИИ.

СИДЕНЬЕ ОПЕРАТОРА**Продольная регулировка (1)**

- Потяните влево Рычаг-фиксатор продольного положения, чтобы разблокировать и подрегулировать сиденье вперед или назад.
- Отпустите Рычаг-фиксатор продольного положения, чтобы зафиксировать положение.

**Высота расположения кузова (2)**

- Чтобы отрегулировать высоту сиденья, поместите вес всего тела на сиденье и найдите Шкальный регулятор высоты. Поверните регулятор «по часовой стрелке», чтобы опустить сиденье, и «против часовой стрелки», чтобы поднять сиденье.

Жесткость при езде (3)

- Чтобы отрегулировать жесткость при езде, поверните Шкальный регулятор жесткости «по часовой стрелке» для «смягчения» жесткости при езде, и «против часовой стрелки», чтобы сделать «жестче».

Ремень безопасности

Подробнее смотрите в разделе «Техника безопасности» – «Сиденье» данного руководства.

СИДЕНЬЕ ОПЕРАТОРА (С ПНЕВМОПОДВЕСКОЙ)**– если есть**

Ваша машина может быть оснащена Сиденьем оператора с пневмоподвеской, имеющим следующие характеристики, которые обеспечивают удобное управление.

ПРИМЕЧАНИЕ: Ключ зажигания должен находиться во включенном (ON) в положении, чтобы включилась помпа сиденья.

**Жесткость при езде (1)**

- **ВЫТЯНИТЕ** Кнопку регулятора жесткости при езде, чтобы выпустить воздух и «смягчить» езду.
- **ВДАВИТЕ** Кнопку регулятора жесткости при езде, чтобы подать воздух и сделать езду «жестче».

Продольная регулировка (2)

- Отпустите Рычаг-фиксатор продольного положения, **ВЫТЯНУВ** рычаг.
- Перемещайтесь вперед или назад в требуемое положение.
- Отпустите рычаг, чтобы зафиксировать положение.

Регулировка высоты (3)

- Отпустите Рычаг-фиксатор высоты, потянув его **ВВЕРХ**.
- Медленно опускайтесь весом тела для опускания сиденья.
- Медленно снимайте вес тела для поднимания сиденья.
- Когда будет нужная высота, отпустите рычаг, чтобы зафиксировать положение.

Регулировка спинки (4)

- Поверните Маховичок спинки «против часовой стрелки», чтобы наклонить спинку вперед, или «по часовой стрелке» чтобы наклонить ее назад.

Регулировка подлокотника (5/6)

- Расстегните один из подлокотников, чтобы обнажить регулировочный болт подлокотника.
- **ВВОРАЧИВАЙТЕ** болт, чтобы увеличить наклон подлокотника или **ВЫВОРАЧИВАЙТЕ**, чтобы уменьшить наклон подлокотника.

Ремень безопасности

Подробнее смотрите в параграфе «Сиденье» раздела «Техника безопасности» данного руководства.

РАБОЧЕЕ МЕСТО ОПЕРАТОРА

Рулевая колонка

Рулевую колонку можно отрегулировать для удобства вашего входа/выхода из рабочего места оператора.

ВНИМАНИЕ

Перед эксплуатацией машины необходимо убедиться, что рулевое колесо и рулевая колонка заблокированы. Невыполнение данного требования может привести к проблемам в управлении машиной.



– стандартный вид

Регулировка рулевой колонки

1. Толкните Рычаг-фиксатор наклона рулевой колонки (расположенный около середины рулевой колонки) в НИЖНЕЕ положение, чтобы разблокировать рулевую колонку.



Рычаг-фиксатор наклона рулевой колонки (расположен примерно в середине рулевой колонки) – стандартный вид

2. Удерживая рычаг-фиксатор в нижнем положении, **ВЫТЯГИВАЙТЕ** или **ТОЛКАЙТЕ** рулевую колонку в требуемое положение.
3. Отпустите рычаг-фиксатор, чтобы вновь зафиксировать положение рулевой колонки.

Сигналы поворота

Чтобы включить сигналы поворота

- Переместите Переключатель сигнала поворота (на рулевой колонке) **ВЛЕВО** (для левого поворота) или **ВПРАВО** (для правого поворота).

ПРИМЕЧАНИЕ: Переключатель сигнала поворот будет светиться при активировании в любом направлении.

*ПРИМЕЧАНИЕ: Рычаг сигнала поворота не самоцентрирующийся, его нужно вручную возвращать в **ВЫКЛЮЧЕННОЕ** положение после завершения поворота.*



Переключатель сигнала поворота (находится на боковой панели) – стандартный вид

Аварийная сигнализация

Аварийную сигнализацию (спереди и сзади машины, а также на ее крыше) следует использовать как днем, так и ночью, при движении по дорогам общего пользования, если это не запрещено законом.

- Для **ВКЛЮЧЕНИЯ** переведите Переключатель аварийной/предупредительной световой сигнализации (на боковой панели) в верхнее положение (UP).
- Для **ОТКЛЮЧЕНИЯ** переведите Переключатель аварийной/предупредительной световой сигнализации в нижнее положение (DOWN).



Переключатель аварийной/
предупредительной сигнализации
(расположен на боковой панели)
– стандартный вид

Шосейные ходовые огни

Шосейные ходовые огни (с каждой стороны рабочего места оператора) используются при езде по дорогам общего пользования и активируются при включенных фарах.



Шосейные ходовые огни
(с каждого бока рабочего места
оператора)
– стандартный вид

ПРИМЕЧАНИЕ: Чтобы горели Ходовые огни, вам НЕ нужно включать зажигание. Однако не рекомендуется длительное включение этих огней при неработающем двигателе.

Фары/рабочее освещение

Фары (расположенные спереди рабочего места оператора) нужно использовать в любое время, как днем, так и ночью, при езде по дорогам общего пользования.

Рабочее освещение (спереди и сзади рабочего места оператора) предназначено для работы в поле наступления темноты.



Фары/рабочее освещение
– стандартный вид

- Чтобы включить фары, нажмите на Переключатель световой сигнализации (на боковой панели), переведя в среднее (MID) положение.
- Для включения фар и рабочего освещения нажмите на Переключатель световой сигнализации, переведя в верхнее (UP) положение.
- Для ОТКЛЮЧЕНИЯ всех огней нажмите на Переключатель световой сигнализации, переведя его в нижнее положение (DOWN).



Переключатель световой
сигнализации
(расположен на боковой панели)
– стандартный вид

*ПРИМЕЧАНИЕ: Перед выездом на
дороги общего пользования
ВЫКЛЮЧИТЕ рабочие фары.*

*ПРИМЕЧАНИЕ: Чтобы работало
Рабочее освещение, вам НЕ нужно
включать зажигание. Однако
не рекомендуется длительное
включение этих огней при
неработающем двигателе.*

Аварийный останов (E-Stop)

Кнопка аварийного останова
(расположенная возле боковой панели)
быстро и эффективно останавливает
двигатель в аварийной ситуации.

*ПРИМЕЧАНИЕ: Не ИСПОЛЬЗУЙТЕ
Кнопку аварийного останова для
неаварийной остановки или в
качестве стояночного тормоза.*



Кнопка аварийного останова
(расположена возле боковой панели)
– стандартный вид

Подробную информацию см. в разделе
«Техника безопасности» данного
руководства.

Клаксон

Звуковой сигнал подается нажатием
на Кнопку клаксона (Horn) на боковой
панели.



Кнопка клаксона
(расположена на боковой панели)
– стандартный вид

Переключатель дроссельной заслонки

Переключатель дроссельной заслонки
(расположенный на боковой панели)
используется для регулировки частоты
вращения двигателя (об/мин).



Переключатель дроссельной заслонки
(расположен на боковой панели)
– стандартный вид

ПРИМЕЧАНИЕ: Частота вращения двигателя может быть между 1000 и 2600–2800 об/мин.

Переключатель дроссельной заслонки действует совместно с таймером, регулируя частоту вращения двигателя. Чем дольше оператор удерживает переключатель в одном из направлений (нажмите UP (Вверх)/«значок кролика» для увеличения скорости, нажмите DOWN (вниз)/«значок черепахи» для уменьшения скорости), тем больше двигатель будет ускоряться или замедляться.

Подробнее смотрите в параграфе «Гидростатический привод» раздела «Системы двигателя и приводов» данного руководства.

Переключатель клапана сцепления

ПРИМЕЧАНИЕ

Не эксплуатируйте передний клапан сцепления без перерыва в течение длительного времени.

Переключатель клапана сцепления (расположенный возле передней части рабочего места оператора) используется для включения передних клапанов сцепления.

ПРИМЕЧАНИЕ: Когда Переключатель клапана сцепления включен, светится Индикатор клапана сцепления (расположенный на боковой панели).



Переключатель клапана сцепления – передний
(расположен спереди рабочего места оператора)
– стандартный вид



Индикатор клапана сцепления
(расположен на боковой панели)
– стандартный вид

Подробнее смотрите в параграфе «Гидростатический привод» раздела «Системы двигателя и приводов» данного руководства.

Переключатели управления глубиной

– если есть

Переключатели управления глубиной (расположенные спереди рабочего места оператора) позволяют оператору регулировать высоту срезания или теребления системы LS непосредственно с сиденья оператора.



Переключатели управления глубиной (расположены спереди рабочего места оператора)
– стандартный вид

Подробнее смотрите в разделе «Системы удаления метелок кукурузы» данного руководства.

Рукоятка управления гидростатическим приводом

Рукоятка управления гидростатическим приводом (расположенная на боковой панели) используется для управления направлением машины и скоростью ее передвижения. Кроме того, она контролирует все функции подъема вверх/вниз.



Рукоятка управления гидростатическим приводом (расположена на боковой панели)
– стандартный вид

Подробнее смотрите в разделе «Системы двигателя и приводов» – «Гидростатический привод» данного руководства.

Переключатель стояночного тормоза



ВНИМАНИЕ

ТОЛЬКО СТОЯНОЧНЫЙ ТОРМОЗ.
НЕ ВКЛЮЧАЙТЕ, КОГДА МАШИНА ДВИЖЕТСЯ.

ПРИМЕЧАНИЕ

Стояночный тормоз не предназначен для обычной или аварийной остановки.

ПРИМЕЧАНИЕ

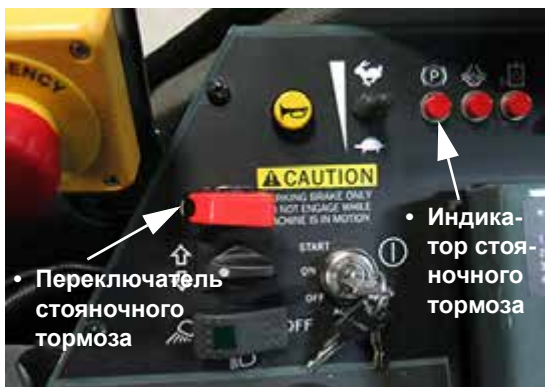
Не эксплуатируйте машину на холостом ходу, когда стояночный тормоз задействован. Невыполнение может привести к поломке тормоза.

Стояночный тормоз срабатывает, когда прилагаемое гидравлическое давление падает ниже 250 фунтов/кв. дюйм (17,2 бар) или при выключении двигателя.

ПРИМЕЧАНИЕ: Перед нажатием на Переключатель стояночного тормоза полностью остановите машину.

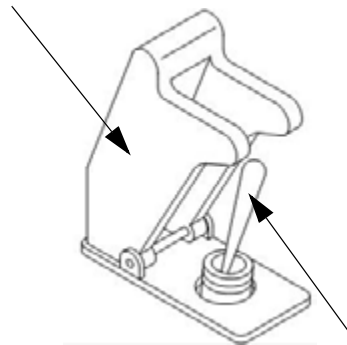
Чтобы включить стояночный тормоз,

- Переместите Рукоятку управления гидростатической передачей в нейтральное (NEUTRAL) положение.
- Поднимите красную крышку переключателя (на боковой панели).



Переключатель/индикатор стояночного тормоза
(расположен на боковой панели)
– стандартный вид

- Красная крышка переключателя



- Переключатель стояночного тормоза

- Для включения стояночного тормоза нажмите на Переключатель стояночного тормоза в верхнем (UP) положении.

ПРИМЕЧАНИЕ: Когда Стояночный тормоз ЗАДЕЙСТВОВАН, светится Индикатор стояночного тормоза (на боковой панели).

Чтобы отключить стояночный тормоз,

- Закройте красную крышку переключателя, которая переместит Переключатель стояночного тормоза в нижнее выключенное положение (DOWN/OFF).

Монитор работы двигателя**ПРИМЕЧАНИЕ**

Если на мониторе работы двигателя загорятся какие-либо красные индикаторные лампочки, немедленно уменьшите частоту вращения двигателя и выключите зажигание. Перед продолжением работы определите причину и устраните проблему.

Монитор работы двигателя (спереди рабочего места оператора) контролирует параметры двигателя.



Монитор работы двигателя
(расположен спереди рабочего
места оператора)
– стандартный вид

Смотрите в разделе «Двигатель и приводные системы» (Монитор работы двигателя) данного руководства, для получения полной информации об использовании и программировании – руководство по эксплуатации от изготовителя.

Система Tasselrol®/LS 12™ Панель управления

Пульт управления Tasselrol/LS System 12 (расположенный на боковой панели) используется для программирования головок удаления метелок кукурузы.



Пульт управления
Tasselrol/LS System 12
(расположен на боковой панели – для
подхода поднимите крышку)
– стандартный вид

Подробнее смотрите в разделе «Системы удаления метелок кукурузы» данного руководства.

Главный выключатель машины для удаления метелок кукурузы

Электродвигателями головки удаления метелок кукурузы управляет Главный выключатель машины для удаления метелок кукурузы (расположенный на боковой панели). Чтобы работала головка для удаления метелок кукурузы, этот выключатель должен находиться во Включенном положении (ON).



Главный выключатель машины для
удаления метелок кукурузы
(расположен на боковой панели)
– стандартный вид

Подробнее смотрите в разделе «Систем удаления метелок кукурузы» данного руководства.

Контрольные выключатели электродвигателя головки удаления метелок кукурузы

★ TO ENGAGE DETASSELING HEAD HYD MTRS:

1. Reduce engine speed to an idle.
2. Clear area of unauthorized personnel.
3. Turn individual motor control switches to "ON".
4. Slowly increase engine RPM to desired speed.

* ЧТОБЫ ВКЛЮЧИТЬ ГИДРОМОТОРЫ УДАЛЕНИЯ МЕТЕЛОК КУКУРУЗЫ:

1. Уменьшите обороты двигателя до холостых.
2. Освободите территорию от посторонних лиц.
3. Включите контрольные выключатели отдельных электродвигателей (положение ON).
4. Медленно повышайте обороты двигателя до нужной скорости.

Контрольные выключатели электродвигателя головки удаления метелок кукурузы (расположенные на боковой панели) включают электродвигатели головки удаления метелок кукурузы (Подъемники 1-6).



Контрольные выключатели электродвигателя головки удаления метелок кукурузы (расположены на боковой панели) – стандартный вид

Подробнее смотрите в разделе «Системы удаления метелок кукурузы» данного руководства.

Селекторный переключатель топливного бака

Селекторный переключатель топливного бака (расположенный на боковой панели) используется для выбора одного из двух топливных баков, из которого вы хотите брать топливо.

- **Чтобы брать топливо из правого топливного бака**, нажмите на Селекторный переключатель топливного бака в верхнем (UP) правом положении.
- **Чтобы брать топливо из левого топливного бака**, нажмите на Селекторный переключатель топливного бака в нижнем (DOWN) левом положении.



Селекторный переключатель топливного бака (расположен на боковой панели) – стандартный вид

Топливный расходомер

Топливный расходомер (в передней части рабочего места оператора) измеряет количество топлива в одном из выбранных топливных баках.

ПРИМЕЧАНИЕ: Индикатор низкого уровня топлива загорится, когда уровень топлива в каком-либо баке достигнет нижнего уровня. Когда этот индикатор светится, вам следует брать топливо из противоположного бака, или дозаправлять топливом.



Топливный расходомер
(расположен спереди рабочего
места оператора)
– стандартный вид

Стеклоочиститель

– если есть

- Для включения Стеклоочистителя нажмите и удерживайте Выключатель стеклоочистителя (расположенный на боковой панели) во включенном (верхнем) положении.
- Для отключения Стеклоочистителя нажмите и удерживайте Выключатель стеклоочистителя (расположенный на боковой панели) в отключенном (нижнем) положении.

ПРИМЕЧАНИЕ: Стеклоочиститель будет продолжать работать до тех пор, пока выключатель не вернется в отключенное положение (OFF).



Выключатель стеклоочистителя
(расположен на боковой панели)
– стандартный вид

Избиратель механизма переключения передач

Колесными двигателями на вашей машине управляет Избиратель механизма переключения передач (на боковой панели).



Избиратель механизма переключения
передач
(расположен на боковой панели)
– стандартный вид

Подробнее смотрите в параграфе «Гидростатический привод» раздела «Системы двигателя и приводов» данного руководства.

Переключатели гидравлического складывания выносных опор

– если есть

Переключатели гидравлического складывания выносных опор (расположенные на боковой панели) используются для гидравлического раскладывания/складывания выносных опор.



Переключатели гидравлического складывания выносных опор (расположен на боковой панели) – стандартный вид

Дополнительную информацию см. в параграфе «Транспортировка» раздела «Разное» данного руководства.

Климат-контроль

– если есть

Климат-контроль расположен на карнизе кабины.



Климат-контроль (расположен на карнизе кабины) – стандартный вид

Скорость вращения центробежного вентилятора

- Поворачивайте Шкальный регулятор скорости вращения центробежного вентилятора «по часовой стрелке», чтобы увеличить скорость вращения вентилятора.
- Поворачивайте Шкальный регулятор скорости вращения центробежного вентилятора «против часовой стрелки», чтобы уменьшить скорость вращ. вентилятора.
- До конца поверните Шкальный регулятор скорости вращ. центробежного вентилятора «против часовой стрелки», чтобы ВЫКЛЮЧИТЬ.

Настройка температуры

- Поверните Лимб установки температуры «по часовой стрелке», чтобы увеличить температуру.
- Чтобы уменьшить температуру, поверните Шкальный регулятор температуры против часовой стрелки.

Включатель кондиционера

- Для включения кондиционера нажмите на Выключатель кондиционера, переведя в верхнее положение (On).

- Отрегулируйте скорость вращения вентилятора и температуру соответственно.

Вентиляционные отверстия

Поворачивайте Вентиляционные отверстия в требуемое положение либо отключайте или включайте по отдельности с помощью направляющих ребер.



Вентиляционные отверстия
– стандартный вид

Подробную информацию о техобслуживании Системы кондиционирования воздуха см. в разделе «Техобслуживание и хранение» данного руководства.

Сtereo/радио

– если есть

В кабине имеется тюнер AM/FM с CD-плеером и каналом прогноза погоды. Полную информацию об использовании и программировании стереосистемы см. в руководстве пользователя ее производителя.



Сtereo/радио
(расположены на карнизе кабины)
– стандартный вид

Внутренний светильник

– если есть

Внутренний светильник (расположенный на карнизе кабины) служит для вашего удобства.

- Для включения нажмите на Переключатель рабочего освещения, переведя в верхнее (UP) положение. Для отключения освещения нажмите на Переключатель, переведя его в нижнее (DOWN) положение.

ПРИМЕЧАНИЕ: Ключ зажигания должен находиться во включенном (ON) положении для того, чтобы светильник работал.



Внутренний светильник
(расположен на карнизе кабины)
– стандартный вид

⚠ ПРЕДОСТЕРЕЖЕНИЕ**ЗАЯВЛЕНИЕ №65 ШТАТА
КАЛИФОРНИЯ**

ПРЕДОСТЕРЕЖЕНИЕ: Насколько известно штату Калифорния, выхлопные газы от двигателя и некоторые их компоненты вызывают рак, врожденные дефекты и другие нарушения репродуктивной функции.

ПРЕДОСТЕРЕЖЕНИЕ: Насколько известно штату Калифорния, штыри аккумуляторной батареи, зажимы и соответствующие принадлежности содержат свинец, соединения свинца и химикаты, вызывающие рак, врожденные пороки или другие нарушения репродуктивной функции.

⚠ ВНИМАНИЕ

Запускайте двигатель только с сидения оператора. При эксплуатации двигателя внутри здания обеспечьте надлежащую вентиляцию.

**ВНИМАНИЕ**

Напряжение заземления отрицательного полюса электрооборудования – 12 В. При использовании вспомогательного двигателя с соединительными кабелями соблюдать осторожность, чтобы не получить травму и не повредить электрические детали.

1. Присоедините один конец соединительного кабеля к положительному полюсу добавочной аккумуляторной батареи, а другой конец к положительному полюсу аккумулятора транспортного средства, подключенному к стартеру.
2. Присоедините один конец дополнительного кабеля к отрицательному полюсу добавочной аккумуляторной батареи, а другой конец к раме транспортного средства, дальше от аккумулятора.
3. Чтобы снять кабели, повторите точно в обратной последовательности - так вы избежите искрения. Подробнее смотрите в руководстве оператора.

ЗАПУСК ДВИГАТЕЛЯ**Запуск двигателя****⚠ ПРЕДОСТЕРЕЖЕНИЕ****НЕ ИСПОЛЬЗУЙТЕ ЭФИР!**

Двигатель оборудован электронным средством облегчения пуска. Использование эфира может привести ко взрыву и тяжелой травме.

ПРИМЕЧАНИЕ

При запуске двигателя не используйте жидкость для запуска двигателя. Использование слишком большого количества жидкости для запуска может привести к поломке двигателя.

Предпусковой контрольный список

1. Ежедневно проверяйте уровень моторного масла.

ПРИМЕЧАНИЕ: Не эксплуатируйте машину, когда на масляном щупе уровень масла ниже отметки "low" (низкий).

2. Проверьте уровень охладителя.
3. Проверьте уровень масла в гидробаке.
4. Проверьте сетку воздухозаборника охлаждающего воздуха.
5. Проверьте приводной ремень двигателя.
6. Слейте топливный сепаратор/ водоотделитель.
7. Проверьте Filter Minder®.
8. Проверьте, нет течи масла или топлива.

Процедура холодного пуска

1. Поставьте Рукоятку управления гидростатической передачей в нейтральное (NEUTRAL) положение.
2. Включите стояночный тормоз.

ПРИМЕЧАНИЕ: Запустите двигатель с дросселирующим регулятором при половинной скорости.

3. Поверните ключ зажигания в положение ON (включено).
4. Включите стартер. **(Если двигатель не запустится через 15 секунд, поверните ключ в отключенное положение (OFF), подождите минуту и повторите процедуру. Если двигатель не заводится после трех попыток, проверьте систему подачи топлива).**

ПРИМЕЧАНИЕ: Отсутствие голубого или белого выхлопного дыма при запуске пусковой рукояткой указывает на то, что топливо не поступает.

5. После запуска двигателя немедленно уменьшите скорость дросселирующего регулятора на 1/3.
6. Наблюдайте за индикаторными лампами и измерительными приборами (после запуска).

*ПРИМЕЧАНИЕ: Если какие-либо функции не работают, **ВЫКЛЮЧИТЕ** двигатель и определите причину.*

7. Дайте двигателю прогреться хотя бы 5 минут перед эксплуатацией его на высоких оборотах.

ПРИМЕЧАНИЕ: Двигатель должен достичь рабочей температуры и давление масла должно стабилизироваться в обычном рабочем диапазоне, когда он работает с частотой вращения больше, чем на холостом ходу (1000 об/мин или меньше). Холодное масло может не поступать в количествах, достаточных для эффективного предотвращения заклинивания насоса. В холодную погоду может потребоваться более длительный прогрев.

8. Перед работой освободите стояночный тормоз.

Запуск от внешнего источника

1. Задействуйте стояночный тормоз.
2. Поверните Разъединитель аккумулятора (расположенный на задней раме) во включенное (ON) положение.



Выключатель массы батареи
(находится на задней раме)
– стандартный вид

3. Присоедините кабели от зарядного устройства (т.е. зарядного агрегата батареи или другой машины) к клем-

мам аккумулятора – положительный кабель к положительной клемме, отрицательный – к отрицательной.

- Оставьте аккумуляторы заряжаться в течение прибл. 5–10 минут.

ПРИМЕЧАНИЕ

Не превышайте время запуска стартера. Невыполнение этого может привести к поломке стартера.

- Включите стартер, запустив машину.
- Удалите кабели для зарядки аккумулятора в последовательности, обратной той, которая использовалась при соединении (сначала отрицательный кабель, потом положительный).

ПРИМЕЧАНИЕ: Убедитесь, что кабели для зарядки не касаются друг друга или какой-либо металлической поверхности.

- Дайте двигателю минут 5 поработать на холостом ходу, чтобы перезарядились аккумуляторы.

ПРИМЕЧАНИЕ: В зависимости от степени выработанности аккумулятора может потребоваться большее время холостой работы.

МОНИТОР РАБОТЫ ДВИГАТЕЛЯ

ПРИМЕЧАНИЕ

Если на мониторе работы двигателя загорятся какие-либо красные индикаторные лампочки, немедленно уменьшите частоту вращения двигателя и выключите зажигание. Перед продолжением работы определите причину и устраните проблему.

Ваша машина оснащена CANtrak 2600 – системой, контролирующей параметры двигателя. Подробную информацию об использовании и программировании см. в руководстве по эксплуатации от производителя.



Дисплей работы двигателя (расположен спереди рабочего места оператора) – стандартный вид

ПРИМЕЧАНИЕ: Настройки монитора работы двигателя – заводские. Регулировки не требуется.

Дисплей работы двигателя имеет пять экранных клавиш, которые позволяют оператору выбирать нужные характеристики двигателя/трансмиссии и отображать их в аналоговых или цифровых значениях, равно как отображать активные/текущие аварийные сообщения.

ПРИМЕЧАНИЕ: Если параметр нельзя получить от двигателя/трансмиссии, выбрать Монитор работы двигателя не будет разрешено. Если какой-либо параметр невидим, будет отображаться «- - -».

Счетверенный аналоговый измерительный экран (F1)

Нажмите на Кнопку F1 для перехода к Счетверенному аналоговому измерительному экрану, отображающему до четырех (4) текущих параметров двигателя. Это дисплей с настраиваемыми данными, поэтому можно выбирать до 16 средств измерений.



Счетверенный аналоговый измерительный экран – стандартный вид

Выбор счетверенных аналоговых данных

Чтобы настроить содержимое счетверенного аналогового экрана, нажмите на любую из первых четырех экранных клавиш для отображения Панели кнопок, затем нажмите F5 для перебора всех параметров отображения.

Счетверенный цифровой измерительный экран (F2)

Нажмите на Кнопку F2 для перехода к Счетверенному цифровому измерительному экрану, отображающему до четырех (4) текущих параметров двигателя.



Счетверенный цифровой измерительный экран – стандартный вид

Выбор счетверенных цифровых данных

Чтобы настроить содержимое счетверенного цифрового экрана, нажмите на любую из первых четырех экранных клавиш для отображения Панели кнопок, затем нажмите F5 для перебора всех параметров отображения.

Одинарный аналоговый измерительный экран (F3)

Нажмите на Кнопку F3 для перехода к Одинарному аналоговому измерительному экрану. Настраиваемые данные также сопровождаются снизу цифровой индикацией.



Одинарный аналоговый измерительный экран – стандартный вид

Выбор одинарных аналоговых данных

Чтобы настроить содержимое одинарного аналогового экрана, нажмите F3 для отображения Панели кнопок, затем снова нажмите F3 для перебора всех параметров отображения.

Экран сигнализации (F4)

Нажмите на кнопку F4 для перехода к экрану Включенной сигнализации, отображающему все активные/текущие сигналы тревоги, полученные системой.

ПРИМЕЧАНИЕ: Сначала отображаются самые последние аварийные сигналы. Для перехода по сигналам нажимайте на Кнопки F1 и F2.



Экран активного аварийного сигнала
– стандартный вид

ПРИМЕЧАНИЕ: Активные/текущие аварийные сообщения автоматически удаляются из списка, когда информация о неисправности больше не поступает на Монитор работы двигателя.

Когда поступает активный/текущий аварийный сигнал, на дисплее появляется мигающее Предупреждение об активной неисправности, описывающее детали аварийного сигнала.

ПРИМЕЧАНИЕ: Перечень аварийных сигналов можно получить, нажав на любую клавишу во время отображения Активного предупреждения о неисправности.

Для подтверждения нажмите на Кнопку F3. Еще не рассмотренные аварийные сигналы отображаются на красном фоне. Принятые к сведению аварийные сигналы отображаются на черном фоне.



Предупреждение об активной неисправности
– стандартный вид

Экраны конфигурации/меню (F5)

Нажмите и удерживайте Кнопку F5, чтобы перейти к Экранам конфигурации/меню (настройки, единицы измерения, язык, отображение, сервис и т.д.)

ПРИМЕЧАНИЕ: Нажатие на Кнопку F5 в любом из экранов меню возвращает к предыдущему меню.



Экран меню
– стандартный вид

Панель кнопок

Нажмите на любую из четырех экран-ных клавиш для отображения контекстно-зависимой Панели кнопок. Панель кнопок верхнего уровня показывает основную структуру монитора и исчезает через пять (5) секунд бездействия.

- Счетв. аналог. измер. устр.
- Счетв. цифро-вые данные
- Одинар. аналог. измер. устр.
- Активн. авар. сигнал
- Конфигу-рация/ Меню/ Назад



Панель кнопок
– стандартный вид

ГИДРОСТАТИЧЕСКИЙ ПРИВОД

Система гидростатического привода использует гидравлическую жидкость под давлением для приведения в движение машины от дизельного двигателя. Гидростатическая энергосистема состоит из гидростатического насоса для интенсивного режима с переменным рабочим объемом и колесных гидромоторов с переменным рабочим объемом. Ручной рычаг управления (соединенный с наклонным диском насоса) регулирует объем и направление потока масла в гидромоторы, определяя скорость и направление движения машины.



- Гидростатический насос с переменным рабочим объемом

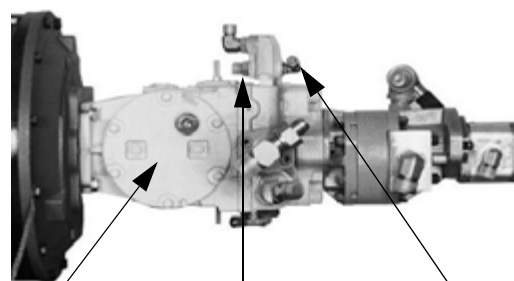
ПРИМЕЧАНИЕ

Не эксплуатируйте машину для удаления метелок кукурузы при дроссельном регуляторе, заполненном менее, чем рекомендуется.

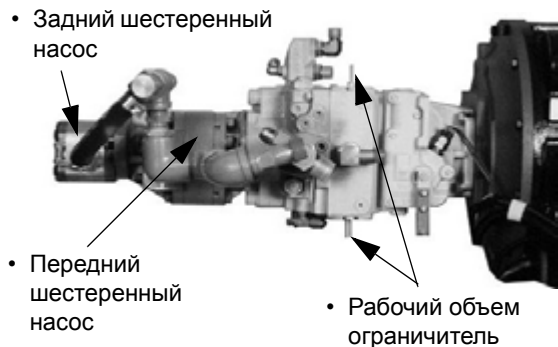
ПРИМЕЧАНИЕ

Холодное масло может не поступать в количествах, достаточных для эффективного предотвращения кавитации в насосе.

Узлы гидростатического привода

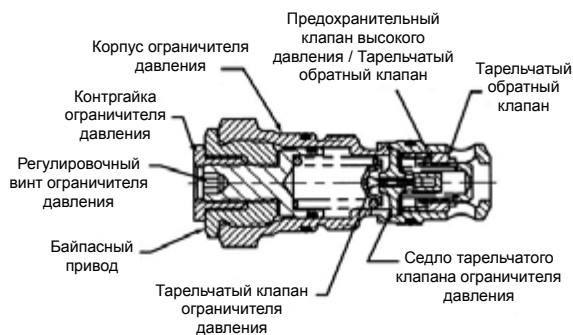


- Гидростати-ческий клапан
- Многофунк-циональный клапан
- Подпиточный канал нагнетания



Многофункциональные клапаны

Гидростатический насос оснащен двумя (2 м) Многофункциональными клапанами. Эти клапаны включают обратный клапан системы, клапан ограничения давления, перепускной клапан высокого давления и байпасный клапан.



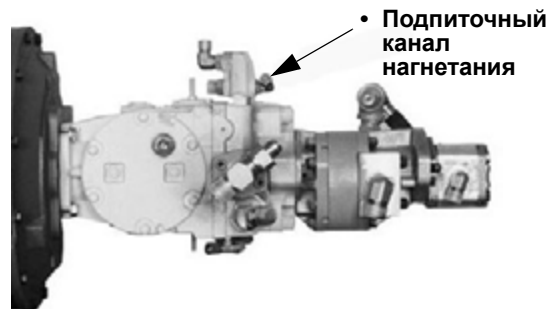
Разрез многофункционального клапана

При достижении заданного давления система ограничения давления быстро глушит насос, ограничивая давление в системе.

Давление подпитки

Для контроля замкнутой системы (гидростатического насоса):

- Поставьте манометр, рассчитанный на 500 фунтов/кв. дюйм (34,5 бар), в Подпиточный канал нагнетания.
- Запустите двигатель.
- Откройте дроссельный регулятор на полные обороты.



ПРИМЕЧАНИЕ: Давление подпитки должно быть между 348 и 365 фунтами/кв. дюйм (24 и 25 бар). Если меньше требуемого давления, обращайтесь в Службу работы с клиентами Hagie.

Ограничитель подачи

Гидростатический насос оснащен механическим ограничителем подачи (хода).

ПРИМЕЧАНИЕ

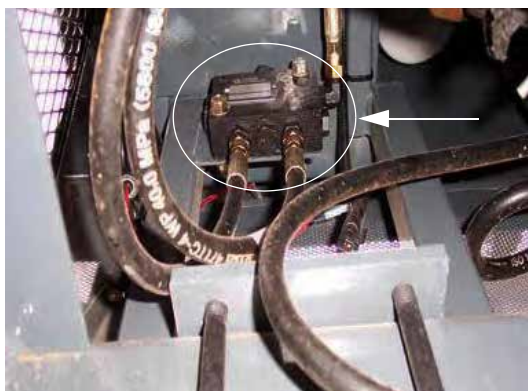
Настройки Ограничителя подачи – заводские, поэтому не нужна дополнительная регулировка. Если регулировку производить без обращения в Службу работы с клиентами компании Hagie, повреждение системы может привести к аннулированию гарантии.

Клапан промывки контура

ПРИМЕЧАНИЕ

Настройки Клапана промывки контура – заводские, поэтому не нужна дополнительная регулировка. Если регулировку производить без обращения в Службу работы с клиентами компании Hagie, повреждение системы может привести к аннулированию гарантии.

Гидростатический насос оборудован клапаном промывки контура (расположенным под машиной – для получения доступа удалите щит), используемым для удаления жидкости из гидростатической системы для охлаждения и устранения загрязнения.



Клапан промывки контура (расположенный под машиной – для получения доступа удалите щит) – стандартный вид

Клапаны сцепления

ПРИМЕЧАНИЕ

Для предотвращения повреждения гидроконтура не эксплуатируйте передний клапан сцепления непрерывно или при скорости более 4 миль/ч (6,4 км/ч). Активируйте передний клапан сцепления только при необходимости. **ОТКЛЮЧИТЕ** Переключатель клапана сцепления после преодоления проблемного участка.

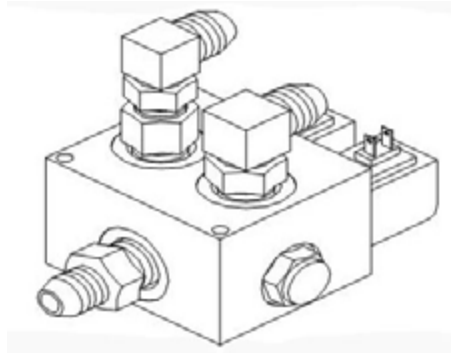
Для увеличения тяги ваша машина оборудована гидравлическими клапанами (один находится в передней части гидроконтура, другой – в задней его части). Эти клапаны значительно уменьшают пробуксовку в условиях преобладания грязи, или если колеса по какой-либо причине теряют контакт с дорогой.

Клапан сцепления в заднем контуре всегда активен. Клапан сцепления в переднем контуре включается Переключателем клапана сцепления (расположенным спереди рабочего места оператора) и должен использоваться только при необходимости.

Чтобы активировать передний Клапан сцепления

- Вдавлив, нажмите на Переключатель клапана сцепления для включения регулирования тягового усилия. Нажмите на переключатель снова для его выключения.

ПРИМЕЧАНИЕ: Когда Переключатель клапана сцепления включен, светится Индикатор клапана сцепления (расположенный на боковой панели).



Клапан сцепления – стандартный вид



Переключатель клапана сцепления - передний
(расположен спереди рабочего места оператора)
– стандартный вид



Индикатор клапана сцепления
(расположен на боковой панели)
– стандартный вид

Колесные гидромоторы

Колесными двигателями с регулируемой частотой вращения на вашей машине управляет Избиратель механизма переключения передач (на боковой панели). Вы можете выбрать езду на второй (повышенной) передаче (обеспечивающую большую скорость, лучше подходящую для дороги), или на первой (пониженной) передаче (обеспечивающую меньшую скорость, лучше подходящую для езды по полю).

- Нажмите на Избиратель механизма переключения передач, переведя в верхнее (UP) положение, для работы на второй (повышенной) передаче.

- Нажмите на Избиратель механизма переключения передач, переведя в нижнее (DOWN) положение, для работы на первой (пониженной) передаче.



Избиратель механизма переключения передач
(расположен на боковой панели)
– стандартный вид

Переключатель дроссельной заслонки

Переключатель дроссельной заслонки (расположенный на боковой панели) используется для регулировки частоты вращения двигателя (об/мин).

ПРИМЕЧАНИЕ: Частота вращения двигателя может быть между 1000 и 2600–2800 об/мин.



Переключатель дроссельной заслонки
(расположен на боковой панели)
– стандартный вид

Переключатель дроссельной заслонки действует совместно с таймером, регулируя частоту вращения двигателя. Чем дольше оператор удерживает переключатель в каком-либо направлении (нажмите UP/«значок кролика» значок для увеличения скорости, Нажмите DOWN/«значок черепахи» для уменьшения скорости), тем больше двигатель будет ускоряться или замедляться.

Управление системой привода

- Медленно откройте дроссельный регулятор до максимального рекомендуемого числа оборотов двигателя (2600–2800 об/мин).
- Для движения машины вперед медленно толкайте Рукоятку управления гидростатическим приводом ВПЕРЕД.

ПРИМЕЧАНИЕ: Чем дальше вперед перемещается рукоятка, тем быстрее будет ехать машина и больше частота вращения двигателя.



Рукоятка управления гидростатическим приводом
(расположен на боковой панели)
– стандартный вид

- Для движения машины задним ходом, медленно толкайте Рукоятку управления гидростатическим приводом назад.

ПРИМЕЧАНИЕ: Чем дальше назад оттянута рукоятка, тем больше скорость машины.

- Для остановки машины медленно переведите Рукоятку управления гидростатическим приводом в нейтральное (NEUTRAL) положение.

ПРИМЕЧАНИЕ: Перед отключением двигателя уменьшите частоту вращения двигателя и позвольте работать на холостом ходу не менее трех (3) минут.

ГИДРОСИСТЕМА

**ПРЕДОСТЕРЕЖЕНИЕ
НЕ ПРИБЛИЖАЙТЕСЬ
К МЕСТАМ УТЕЧКИ**

- Масло под высоким давлением легко проникает в кожу, приводя к тяжелой травме, гангрене или смерти.
- Если вы получили ранение, обратитесь за медицинской помощью. Для удаления масла требуется безотлагательное хирургическое вмешательство.
- Не проверяйте наличие утечки пальцами или кожей.
- Перед ослаблением накладок уменьшите нагрузку или сбросьте гидравлическое давление.

Вспомогательная гидравлическая система – открытого типа, устанавливаемая позади гидростатического насоса для интенсивного режима с переменным рабочим объемом. Эта система состоит из двух Шестеренных насосов (обеспечивающих гидравлику для непрерывной работы рулевого управления с усилителем, подъемных цилиндров, режущих головок и счетверенных корчевателей).

После снабжения каждой из этих систем масло для гидравлических систем подается в маслоохладитель (расположенный спереди радиатора охлаждающей жидкости двигателя), где оно затем охлаждается и подается обратно в гидробак.

Указатель низкого уровня масла для гидравлических систем

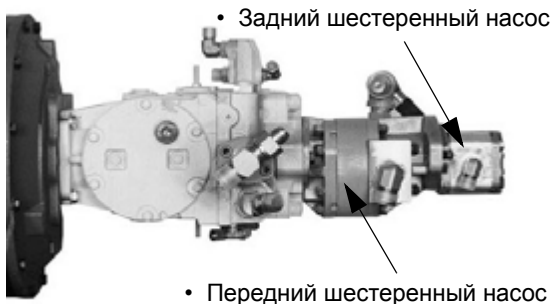
Указатель низкого уровня масла для гидравлических систем (расположенный на боковой панели) загорится, когда уровень масла для гидравлических систем опустится слишком низко, не обеспечивая безопасность работы. Если светится эта индикаторная лампа, выключите двигатель и дозаправьте гидробак до нужного уровня.



Указатель низкого уровня масла для гидравлических систем (расположен на боковой панели) – стандартный вид

Шестеренный насос

Передний (большой) шестеренный насос снабжает гидравлической энергией режущие головки и счетверенные корчеватели. Задний (меньший) шестеренный насос снабжает гидравлической энергией рулевое управление с усилителем и подъемные цилиндры.



Рулевое управление с усилителем

Система непрерывно действующего рулевого управления с усилителем состоит из гидромотора рулевого управления (установленного на конце вала рулевого колеса), присоединенного к паре рулевых цилиндров двойного действия (установленных на обеих передних рулевых сошках и наружных сварных опорах).

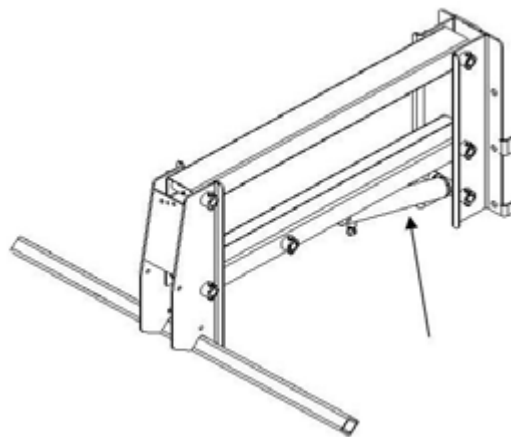


Эта система приводится в действие задним шестеренным насосом (с приводом от двигателя). Поскольку насосы чувствительны к оборотам двигателя, лучше всего работать с машиной для удаления метелок кукурузы при полном рекомендуемом значении дроссельного регулятора в целях обеспечения максимальной управляемости.

ПРИМЕЧАНИЕ: Чем выше частота вращения двигателя, тем больше поток масла.

Подъемные цилиндры

Подъемные цилиндры (расположенные на каждом подъемнике) регулируют высоту головок в сборе для удаления метелок кукурузы, управляемых с Панели Системы Tasselrol®/LS12™ (на боковой панели).





Пульт управления
Tasselrol/LS System 12
(расположен на боковой панели –
для подхода поднимите крышку)
– стандартный вид

Смотрите “Система Tasselrol/LS 12”
в Разделе «Системы для удаления метелок
кукурузы» данного руководства для
получения информации о работе
и параметрах регулировки.

Электрогидравлические клапаны

Электрогидравлические клапаны
(расположены спереди панели
инструментов) управляют подъемными
цилиндрами при их движении вверх
и вниз.



Электрогидравлические клапаны
(расположены спереди
панели инструментов)
– стандартный вид

Клапан сброса давления

Клапан сброса давления
(расположенный под рабочим
местом оператора) – главный клапан,
регулирующий нагнетание в подъемный
клапан.

*ПРИМЕЧАНИЕ: Заводская настройка
Клапана сброса давления – 2200
фунтов/кв. дюйм (151,7 бар).*



Клапан сброса давления
(расположена под сиденьем оператора)
– стандартный вид

*ПРИМЕЧАНИЕ: Чтобы проверить
давление в Клапане сброса
давления, поставьте манометр,
рассчитанный на 3000 фунтов/кв.
дюйм (206,8 бар) на Впуск клапана.
Если требуется дополнительная
регулировка, обратитесь в Службу
работы с клиентами Hagie.*

Головки для удаления метелок кукурузы

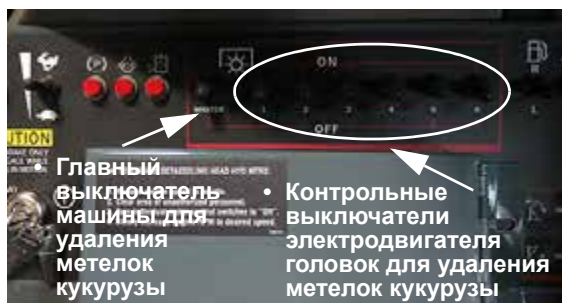
★ TO ENGAGE DETASSELING HEAD HYD MTRS:

1. Reduce engine speed to an idle.
2. Clear area of unauthorized personnel.
3. Turn individual motor control switches to "ON".
4. Slowly increase engine RPM to desired speed.

*** ЧТОБЫ ВКЛЮЧИТЬ ГИДРОМОТОРЫ
УДАЛЕНИЯ МЕТЕЛОК КУКУРУЗЫ:**

1. Уменьшите обороты двигателя до холостых.
2. Освободите территорию от посторонних лиц.
3. Включите контрольные выключатели отдельных электродвигателей (положение ON).
4. Медленно повышайте обороты двигателя до нужной скорости.

Гидромоторы на головках для удаления метелок кукурузы управляются с помощью Главного выключателя машины и включаются/отключаются индивидуально Контрольными выключателями электродвигателя головок для удаления метелок кукурузы (расположенными на боковой панели).



Главный выключатель машины и контрольные выключатели электродвигателя головок для удаления метелок кукурузы (расположены на боковой панели) – стандартный вид

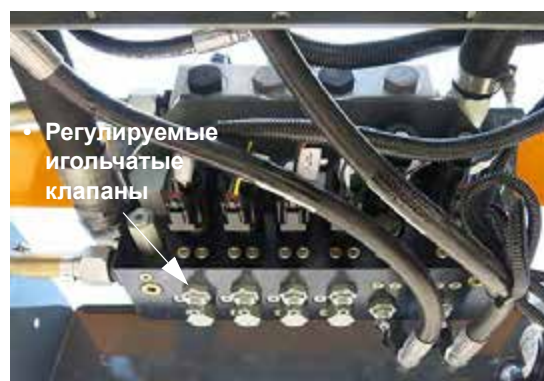
Клапаны управления двигателем

- Чтобы открыть соленоид на Клапане(-ах) управления двигателем (активирующем электродвигатели), нажмите на соответствующий Контрольный выключатель(-и) электродвигателя головок для удаления метелок кукурузы (расположенный на боковой панели) во включенное положение ON (верхнее).
- Чтобы отключить электродвигатели, нажмите на Контрольные выключатели электродвигателя головок для удаления метелок кукурузы, переведя в нижнее положение (OFF).

ПРИМЕЧАНИЕ: Включите гидромоторы на холостых оборотах двигателя, затем увеличьте обороты двигателя до рабочей скорости.

Регулируемый игольчатый клапан

Каждый комплект двигателей управляется с помощью Регулируемого игольчатого клапана, ограничивающего гидравлическое течение к гидромоторам, предохраняя от превышения скорости и поломки.



Клапаны управления двигателем – стандартный вид

ПРИМЕЧАНИЕ: Настройки Регулируемого игольчатого клапана – заводские, а потому регулировка не требуется.

**ПРЕДОСТЕРЕЖЕНИЕ****ЗАЯВЛЕНИЕ №65 ШТАТА КАЛИФОРНИЯ**

ПРЕДОСТЕРЕЖЕНИЕ: Насколько известно штату Калифорния, выхлопные газы от двигателя и некоторые их компоненты вызывают рак, врожденные дефекты и другие нарушения репродуктивной функции.

ПРЕДОСТЕРЕЖЕНИЕ: Насколько известно штату Калифорния, штыри аккумуляторной батареи, зажимы и соответствующие принадлежности содержат свинец, соединения свинца и химикаты, вызывающие рак, врожденные пороки или другие нарушения репродуктивной функции.

**ВНИМАНИЕ**

При техобслуживании любого электрооборудования отключите батарею. Невыполнение может привести к травме и порче имущества.

ПРИМЕЧАНИЕ

Используйте устойчивую стационарную приставную лестницу для безопасного подхода/обслуживания аккумулятора.

БАТАРЕИ**ВНИМАНИЕ**

Батареи содержат серную кислоту. Не допускайте попадания на кожу, глаза или одежду. Не вдыхайте пары или проглатывайте жидкость. Газы в батареях могут взорваться. При работе остерегайтесь искр и открытого огня.

Доступ

Батарея расположена на задней правой стороне машины. Для доступа откройте капот.

ПРИМЕЧАНИЕ: При техобслуживании электрооборудования всегда извлекайте батарею (сначала удалите заземляющий кабель). При переустановке батареи заземляющий кабель присоединяйте в последнюю очередь.



Доступ к батарее
(сзади справа машины, для
доступа откройте капот)
– стандартный вид

Зарядка



ВНИМАНИЕ

Напряжение заземления отрицательного полюса электрооборудования – 12 В. При использовании вспомогательного двигателя с соединительными кабелями соблюдать осторожность, чтобы не получить травму и не повредить электрические детали.

1. Присоедините один конец соединительного кабеля к положительному полюсу добавочной аккумуляторной батареи, а другой конец к положительному полюсу аккумулятора транспортного средства, подключенному к стартеру.
2. Присоедините один конец дополнительного кабеля к отрицательному полюсу добавочной аккумуляторной батареи, а другой конец к раме транспортного средства, дальше от аккумулятора.
3. Чтобы снять кабели, повторите точно в обратной последовательности - так вы избежите искрения. Подробнее смотрите в руководстве оператора.

Присоедините кабели для зарядки к батарее – положительный кабель к положительной клемме, отрицательный кабель – к отрицательной.

ПРИМЕЧАНИЕ

Для надежного электрического контакта клеммные соединения должны быть как можно чище и плотнее.

Очистка

- Отсоедините кабели от батареи.
- Удалите все следы ржавчины проволочной щеткой или щеткой полюсного штыря батареи.
- Промойте кабельные соединения и штыри батареи слабым раствором пищевой соды и нашатырного спирта.
- Для предотвращения коррозии нанесите консистентную (или электроизоляционную) смазку.
- Вновь плотно присоедините кабели к батарее.
- Производите чистку через каждые 100 часов работы.

Замена

Ставьте сменные батареи со следующими номинальными характеристиками:

- **Напряжение** – только 12 В
- **Ток холодного пуска** – 950 А при 0°С за 30 секунд
- **Резервная мощность** – 185 минут при 25 амперах

Хранение

Подробнее о хранении – в разделе «Техобслуживание и хранение» данного руководства.

ВЫКЛЮЧАТЕЛЬ МАССЫ БАТАРЕИ

ПРЕДОСТЕРЕЖЕНИЕ

Не шунтируйте выключатель.
Не подключайте электроприборы к клеммам батареи. Перед техобслуживанием электрооборудования ОТКЛЮЧИТЕ батарею выключателем. Перед сваркой полностью изолируйте электронику, отсоединив отрицательную клемму батареи. Невыполнение может привести к тяжелой травме или поломке оборудования.

Ваша машина оснащена Выключателем массы батареи (расположенным на задней раме). Выключатель массы батареи отключает аккумуляторную батарею, отсекая всю подачу электроэнергии к двигателю.

ПРИМЕЧАНИЕ: Перед запуском двигателя убедитесь, что Разъединитель аккумулятора находится во включенном (ON) положении.

- Для переключения поверните Разъединитель аккумулятора во включенное положение ON (по часовой стрелке) или выключенное OFF (против часовой стрелки).



Выключатель массы батареи (расположен на задней раме) – стандартный вид

ПРИМЕЧАНИЕ: При работе с электрооборудованием. НЕ используйте Выключатель массы батареи в качестве предохранителя. Перед техобслуживанием отсоедините отрицательный кабель батареи.

ПЛАВКИЕ ПРЕДОХРАНИТЕЛИ И РЕЛЕ

ПРИМЕЧАНИЕ: Позаботьтесь о том, чтобы предохранители были одинакового размера и рассчитанными на такую же силу тока.

Подход к предохранителям/реле

Коробка с предохранителями/реле находится рядом с полом, под боковой панелью.

- Поверните защелку крышки коробки с предохранителями/реле в «против часовой стрелки» и снимите крышку.

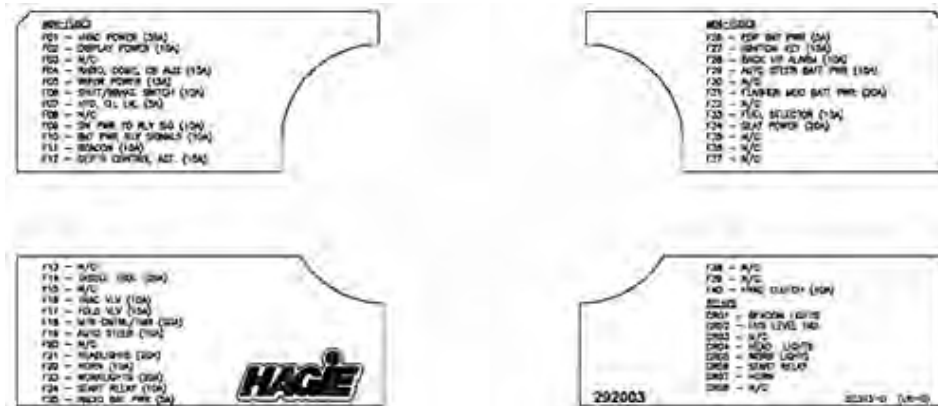


Коробка с предохранителями/реле
(находится возле пола под боковой
панелью)
– стандартный вид



Коробка с предохранителями/реле
(крышка снята)
– стандартный вид

Следующая табличка, прикрепленная под коробкой с предохранителями/реле, дает информацию о номинальных характеристиках предохранителей и реле.



<p>МИНИ-ПРЕДОХРАНИТЕЛИ F01 – ПИТАНИЕ ОВКВ (30 А) F02 – ПИТАНИЕ ДИСПЛЕЯ (10 А) F03 – НОРМ. ЗАМКНУТ F04 – РАДИО/ПОТОЛ. ПЛАФОН, ВСПОМ. ПОСТ ЗАРЯДКИ АКК. (15 А) F05 – ПИТАНИЕ СТЕКЛООЧИСТИТЕЛЯ (15 А) F06 – ПИТАНИЕ ПЕРЕКЛЮЧАТЕЛЯ/ТОРМОЗА (10 А) F07 – УР. МАСЛА ДЛЯ ГИДРОСИСТЕМ (5 А) F08 – НОРМ. ЗАМКНУТ F09 – ПИТ. ВЫКЛ. К СИГ. РЕЛЕ (10 А) F10 – СИГНАЛЫ РЕЛЕ МОЩН. АКК. (10 А) F11 – МАЯЧОК (15 А) F12 – ПРИВОД РЕГУЛЯТОРА ГЛУБИНЫ (15 А)</p>	<p>МИНИ-ПРЕДОХРАНИТЕЛИ F26 – ПИТ. АКК. EDP (5 А) F27 – КЛЮЧ ЗАЖИГАНИЯ (10 А) F28 – СИГНАЛ ЗАД. ХОДА (10 А) F29 – ПИТ. АКК. АВТОМ. НАПРАВЛЕНИЯ (10 А) F30 – НОРМ. ЗАМКНУТ F31 – ПИТ. АКК. МОД. МИГАЮЩЕГО СИГНАЛА (20 А) F32 – НОРМ. ЗАМКНУТ F33 – СЕЛЕКТОР ТОПЛИВА (15 А) F34 – ПИТАНИЕ СИДЕНЬЯ (20 А) F35 – НОРМ. ЗАМКНУТ F36 – НОРМ. ЗАМКНУТ F37 – НОРМ. ЗАМКНУТ</p>
<p>F13 – НОРМ. ЗАМКНУТ F14 – TASSELTROL (20 А) F15 – НОРМ. ЗАМКНУТ F16 – КЛАПАН СЦЕП. (10 А) F17 – КЛАПАН СКЛАД. (15 А) F18 – РЕГ./ТАЙМЕР TR (20 А) F19 – АВТОМ. НАПРАВЛЕНИЕ (10 А) F20 – НОРМ. ЗАМКНУТ F21 – ФАРЫ (20 А) F22 – КЛАКСОН (10 А) F23 – РАБОЧИЕ ФОНАРИ (20 А) F24 – ПУСКОВОЕ РЕЛЕ (10 А) F25 – ПИТ. АКК. РАДИО (5 А)</p>	<p>F38 – НОРМ. ЗАМКНУТ F39 – НОРМ. ЗАМКНУТ F40 – МУФТА ОВКВ (10 А)</p> <p>РЕЛЕ CR01 – МАЯЧНЫЕ ОГНИ CR02 – МАСЛОУКАЗАТЕЛЬ CR03 – НОРМ. ЗАМКНУТ CR04 – ФАРЫ CR05 – РАБОЧИЕ ФОНАРИ CR06 – ПУСКОВОЕ РЕЛЕ CR07 – КЛАКСОН CR08 – НОРМ. ЗАМКНУТ</p>

**Предохранитель управления
глубиной**

– если есть

ПРИМЕЧАНИЕ

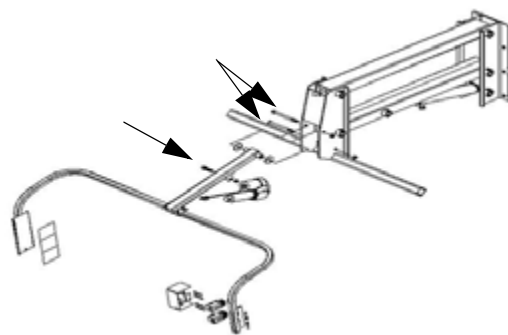
Не задействуйте более двух приводов одновременно. Невыполнение может привести к перегоранию предохранителя упр. глубиной.

Предохранитель управления глубиной расположен на Панели с переключателем управления глубиной (спереди рабочего места оператора).



Предохранитель управления глубиной (расположен на Панели с переключателем управления глубиной спереди рабочего места оператора) – стандартный вид

ПРИМЕЧАНИЕ: Перегоревший предохранитель может указывать на то, что шарнирные болты LS/управления глубиной (как показано на следующем рисунке) затянуты слишком туго. Если предохранитель продолжает перегорать, определите причину и устраните неисправность. Если Вам необходима дополнительная помощь, обратитесь в Службу работы с клиентами Hagie.



Шарнирные болты LS/управления глубиной – стандартный вид

Устройство отключения жгута проводов и предохранители

Устройство отключения жгута проводов и Предохранители (расположенные справа двигателя) защищают электропроводку кабины, генератор переменного тока и обогреватель пояса двигателя.



Устройство отключения жгута проводов и Предохранители (находятся справа двигателя) – стандартный вид

Сила тока Автоматического выключателя жгута проводов и Предохранителей

Автоматический выключатель проводки кабины	100 A
Предохранитель генератора переменного тока	150 A
Предохранитель обогревателя пояса двигателя	125 A

НОМИНАЛЬНЫЕ ХАРАКТЕРИСТИКИ ПРЕДОХРАНИТЕЛЕЙ И РЕЛЕ

Предохранители и реле (в кабине)		
Плавкий предохранитель	Номинальный ток (амперы)	Функция
	100	Главный выключатель
F01	30	Питание ОБКВ
F02	10	Питание дисплея Hagie
F04	15	Радио/потолочный плафон/ вспомогательный пост зарядки аккумулятора
F05	15	Питание стеклоочистителя
F06	10	Питание переключения/тормоза
F07	5	Индикатор уровня масла для гидросистем
F09	10	От питания выключателя к питанию сигналов реле
F12	15	Питание коробки привода регулятора глубины
F14	20	Питание дисплея/системы Tasseltröl®
F16	10	Питание клапана сцепления
F17	15	Питание клапана складывания
F18	20	Питание блока управления двигателем/таймера
F19	10	Питание автоматического направления
F28	10	Питание сигнала заднего хода
F33	15	Селектор топлива
F34	20	Питание сиденья
F11	15	Питание маячка
F21	20	Питание фар
F23	20	Питание рабочих фонарей
F24	10	Питание пускового реле
F22	10	Питание клаксона
F10	10	Реле мощности аккумулятора/ предохранитель мощности сигнала

F25	5	Питание радиоприемника от аккумулятора
F26	5	Питание системы диагностики двигателя
F27	10	Питание системы зажигания
F29	10	Питание аккумулятора автоматического направления
F31	20	Питание аккумулятора модуля мигающего сигнала
F40	10	Питание муфты ОВКВ
Реле	Номинальный ток (амперы)	Функция
CR01	35	Регулировка маячка
CR02	35	Инвертор маслоуказателя
CR04	35	Логический узел фар
CR05	35	Логический узел рабочих фонарей
CR06	35	Логический узел управления пусковым реле
CR07	35	Регулировка клаксона

РАЗДЕЛ 7 – СИСТЕМЫ УДАЛЕНИЯ МЕТЕЛОК КУКУРУЗЫ**КОМПОНЕНТЫ СИСТЕМЫ
УДАЛЕНИЯ МЕТЕЛОК КУКУРУЗЫ**

Система удаления метелок кукурузы – это постоянно контролируемая и регулируемая с помощью компьютера система.

Установленная на рабочем месте оператора система управления получает данные от фотодатчиков с целью определения высоты удаления метелок кукурузы.

Следующая информация в этом разделе описывает компоненты удаления метелок кукурузы и их работу. Прочитайте весь следующий раздел перед началом эксплуатации Системы удаления метелок кукурузы.

ПРИМЕЧАНИЕ

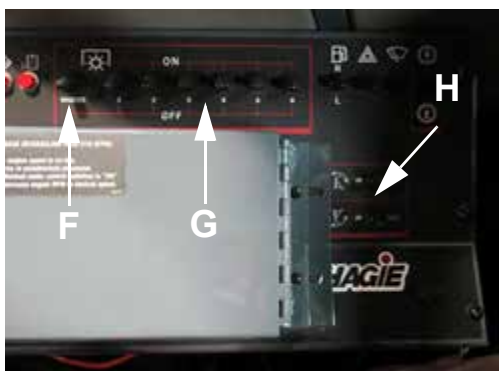
Техобслуживание и ремонт навесного орудия, в том числе очистка засорения/закупорок узлов машины для удаления метелок, должны осуществляться только квалифицированным обслуживающим персоналом.

- (A) – Режущие головки
- (B) – LS System 12™/
Управление глубиной
- (C) – Счетверенные корчеватели
- (D) – LS-фотодатчики
- (E) – Пульт управления Tasselrol®/
LS System 12
- (F) – Главный выключатель машины для
удаления метелок кукурузы
- (G) – Контрольные выключатели
электродвигателя головок для удаления
метелок кукурузы
- (H) – Переключатели гидравлического
складывания выносных опор (если есть)

- (I) – Переключатели «Все вверх/вниз» (All
Up/Down)
- (J) – Переключатели управления глубиной
(если есть)



Режущие головки



⚠ ВНИМАНИЕ



ОПАСНОСТЬ ОТСЕЧЕНИЯ ПАЛЬЦЕВ
ИЛИ КИСТИ.

НЕ ПРИБЛИЖАЙТЕ ПАЛЬЦЫ ИЛИ КИСТЬ
РУКИ К ДВИЖУЩЕЙСЯ РЕЖУЩЕЙ
ПЛАСТИНЕ, НЕ ОСТАНАВЛИВАЙТЕ
ДВИЖУЩУЮСЯ ПЛАСТИНУ И НЕ
ВЫПОЛНЯЙТЕ ТЕХОБСЛУЖИВАНИЕ
ВБЛИЗИ ДВИЖУЩЕЙСЯ РЕЖУЩЕЙ
ПЛАСТИНЫ.



ПРИМЕЧАНИЕ

Режущие пластины должны вращаться в
правильном направлении

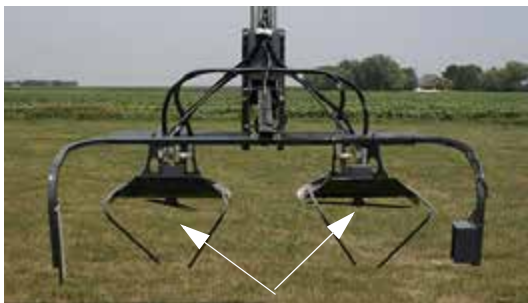
Перед

Вращение
пластин
Влево от
рабочего
напр.

Вращение
пластин
Вправо от
рабочего
напр.

Режущие головки посредством
гидравлического привода движутся по
рядам кукурузы для удаления метелок
кукурузы и срезают верхнюю часть
растения.

Счетверенные корчеватели



Режущие головки
– стандартный вид

Система LS/Управление глубиной

Система LS/Управление глубиной – это автоматическая система регулировки высоты, которой управляет Tasseltrol/LS System 12 Пульт управления (расположен возле боковой панели).



Система LS/Управление глубиной
– стандартный вид

⚠ ВНИМАНИЕ



РИСК ПОЛУЧЕНИЯ ТРАВМЫ ОТ ВРАЩАЮЩИХСЯ ШИН. НЕ ПРИБЛИЖАЙТЕ ПАЛЬЦЫ ИЛИ КИСТЬ РУКИ К ДВИЖУЩИМСЯ ШИНАМ СЧЕТВЕРЕННОГО КОРЧЕВАТЕЛЯ, НЕ УДАЛЯЙТЕ ЗАКЛИНЕННЫЙ ПРЕДМЕТ ИЗ ДВИЖУЩИХСЯ ШИН И НЕ ВЫПОЛНЯЙТЕ ТЕХОБСЛУЖИВАНИЕ В БЛИЗИ ДВИЖУЩИХСЯ ШИН.

ПРИМЕЧАНИЕ

Убедитесь, что давление в шинах счетверенного корчевателя одинаковое. Ежедневно проверяйте давление в шинах.

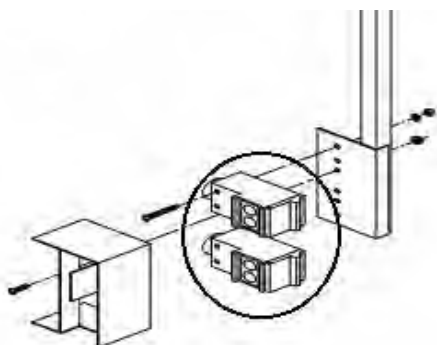
Счетверенные корчеватели посредством гидравлического привода движутся по полю и вытягивают кисточку из растения, втягивая ее между шинами счетверенных корчевателей, движущихся на высокой скорости в противоположных направлениях.



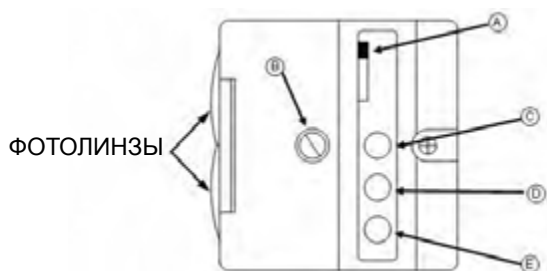
Счетверенные корчеватели
– стандартный вид

LS-фотодатчики

LS-фотодатчики определяют высоту культуры и посылают сигнал Системе LS/Управления глубиной, автоматически регулирующей высоту.



LS-фотодатчики
(верхний/нижний)
– стандартный вид



Фотодатчики
– стандартный вид

Верхний и нижний LS-фотодатчики оснащены светодиодами (A, C, D, E), указывающими на рабочее состояние.

- Переключатель LT/DK (Светло/Темно) (A) изменяет активированное состояние зеленого светодиода со включенного ON (LT) на отключенное OFF (DK).
- Винт регулировки чувствительности (B) всегда должен устанавливаться на максимум (MAXIMUM).
- Желтый светодиод (C) указывает на то, что электропитание ВКЛЮЧЕНО.
- Зеленый светодиод (D) указывает на то, что на выход подается питание (посылая сигнал на Пульт управления Tasselrol).
- Красный светодиод (E) указывает на то, что фотодатчик получает отраженный сигнал.

Пульт управления Tasselrol/LS System 12

Пульт управления Tasselrol/LS System 12 используется для программирования головок удаления метелок кукурузы. Пульт управления также можно использовать для ручного управления головками удаления метелок кукурузы.



Пульт управления
Tasselrol/LS System 12
(расположен на боковой панели
– для подхода поднимите крышку)
– стандартный вид

Полную информацию об использовании и параметрах программирования см. в производственном руководстве по эксплуатации Tasselrol.

Главный выключатель машины для удаления метелок кукурузы

Электродвигателями головки удаления метелок кукурузы управляет Главный выключатель машины для удаления метелок кукурузы (расположенный на боковой панели).

ПРИМЕЧАНИЕ: Чтобы работала головка для удаления метелок кукурузы, этот выключатель должен находиться во Включенном положении (ON).

- Для запуска электродвигателей головок для удаления метелок кукурузы нажмите на Главный выключатель машины для удаления метелок кукурузы в верхнем положении UP (Вкл.).
- Нажмите на Главный выключатель в нижнем положении (DOWN (Off)), чтобы отключить электродвигатели головок для удаления метелок кукурузы.



Главный выключатель машины для удаления метелок кукурузы (расположен на боковой панели) – стандартный вид

Контрольные выключатели электродвигателя головок для удаления метелок кукурузы

★ TO ENGAGE DETASSELING HEAD HYD MTRS:

1. Reduce engine speed to an idle.
2. Clear area of unauthorized personnel.
3. Turn individual motor control switches to "ON".
4. Slowly increase engine RPM to desired speed.

* ЧТОБЫ ВКЛЮЧИТЬ ГИДРОМОТОРЫ УДАЛЕНИЯ МЕТЕЛОК КУКУРУЗЫ:

1. Уменьшите обороты двигателя до холостых.
2. Освободите территорию от посторонних лиц.
3. Включите контрольные выключатели отдельных электродвигателей (положение ON).
4. Медленно повышайте обороты двигателя до нужной скорости.

Контрольные выключатели электродвигателя головки удаления метелок кукурузы (расположенные на боковой панели) включают электродвигатели головки удаления метелок кукурузы (Подъемники 1-6).

- Чтобы включить электродвигатели головок для удаления метелок кукурузы, нажмите на Контрольный выключатель (-и) электродвигателя в верхнем положении (UP (Вкл.)).
- Нажмите на требуемый Контрольный выключатель(-и) электродвигателя головки для удаления метелок кукурузы в нижнем положении (DOWN (Off)), чтобы отключить электродвигатели головок.



Контрольные выключатели
электродвигателя головок для
удаления метелок кукурузы
(расположены на боковой панели)
– стандартный вид

Переключатели гидравлического складывания выносных опор

– если есть

Переключатели гидравлического складывания выносных опор (расположенные на боковой панели) используются для гидравлического раскладывания/складывания выносных опор.

- **Чтобы разложить выносные опоры**, нажмите и удерживайте соответственно Левый или Правый Переключатель гидравлического складывания выносных опор в положении OUT до полного раскладывания.
- **Чтобы сложить выносные опоры**, нажмите и удерживайте соответственно Правый или Левый Переключатель гидравлического складывания выносных опор в положении IN до полного втягивания.



Переключатели гидравлического
складывания выносных опор
(расположен на боковой панели)
– стандартный вид

Переключатели «Все вверх/ вниз» (All Up/Down)

Переключатели «Все вверх/вниз» (расположенные на Рукоятке управления гидростатическим приводом) используются для одновременного подъема или опускания всех секций обработки ряда.

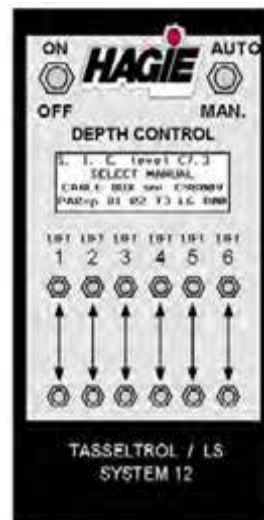
- Нажмите и удерживайте **КРАСНЫЙ** Переключатель All Up для одновременного перемещения всех секций обработки ряда **ВВЕРХ**.
- Нажмите и удерживайте **ЗЕЛЕНый** Переключатель All Down для одновременного перемещения всех секций обработки ряда **ВНИЗ**.

- Все Вверх
- Все Вниз



Переключатели «Все вверх/вниз»
(расположены на Рукоятке управления
гидростатическим приводом)
– стандартный вид

Параметры “Up” (подъема) можно устанавливать на 0, 5, 10, 15, 20 или 25 секунд на Пульту управления Tasseltrol. Головки для удаления метелок кукурузы будут подниматься в течение этого заданного времени без необходимости удержания красного Переключателя All-Up/Down (только при значениях больше 0). Все головки для удаления метелок кукурузы задержатся в этом положении при достижении заданного параметра.



Пульт управления Tasseltrol
(расположен на боковой панели
– для подхода поднимите панель)
– стандартный вид

ПРИМЕЧАНИЕ: Чтобы возобновить автоматическую регулировку глубины, нажмите на зеленый Переключатель All Down.

Информацию о параметрах программирования см. в производственном руководстве по эксплуатации Tasseltrol.

Переключатели управления глубиной – если есть

Переключатели управления глубиной (расположенные спереди рабочего места оператора) позволяют оператору регулировать высоту среза или тербления системы LS непосредственно с сиденья оператора.



Переключатели управления глубиной
(расположены спереди
рабочего места оператора)
– стандартный вид

- **Чтобы уменьшить высоту резания или выдергивания**, нажмите на требуемый Переключатель(-и) управления глубиной в нижнем (DOWN) положении.
- **Чтобы увеличить высоту резания или выдергивания**, нажмите на требуемый Переключатель(-и) управления глубиной в верхнем (UP) положении.

ПРИМЕЧАНИЕ

Не задействуйте одновременно более двух (2) приводов управления глубиной. Невыполнение может привести к перегоранию предохранителя упр. глубиной.



Привод управления глубиной
(расположен на трубке подъемной
головки инструментальной оправки)
– стандартный вид

РАБОТА СИСТЕМЫ УДАЛЕНИЯ МЕТЕЛОК КУКУРУЗЫ

Инструкции по эксплуатации

1. Запрограммируйте Пульт управления Tasselrol®/LS System 12™.

ПРИМЕЧАНИЕ: Инструкции по программированию см. в руководстве по эксплуатации от производителя.



Пульт управления
Tasselrol/LS System 12
(расположен на боковой панели –
для подхода поднимите крышку)
– стандартный вид

2. Протестируйте фотодатчики.

Автоматический режим:

- Прикройте верхние фотолинзы – подъемник должен переместиться ВВЕРХ.
- Не прикрывайте линзы – подъемник должен переместиться ВНИЗ.
- Прикройте нижние фотолинзы – подъемник должен оставаться на месте.

Ручной режим (машина Откл.):

- Когда красный светодиод не прикрыт, он должен быть включен (ON).
- Когда красный светодиод прикрыт, он должен быть выключен (OFF).



Фотодатчик
– стандартный вид

3. Включите стояночный тормоз.
4. Запустите двигатель.
5. Нажмите на Главный выключатель машины для удаления метелок кукурузы (на боковой панели) в положении UP (Вкл.).
6. Нажмите на соответствующий Контрольный выключатель(-и) головки для удаления метелок кукурузы (на боковой панели) в положении UP (Вкл.).



Главный выключатель машины и контрольные выключатели электродвигателя головок для удаления метелок кукурузы (на боковой панели) – стандартный вид

ПРИМЕЧАНИЕ: Если падает гидравлическое давление или индикатор на дисплее машины предупреждает о низком уровне масла для гидравлических систем, немедленно отключите систему. Невыполнение может привести к повреждению системы и аннулированию гарантии.

7. Нажмите и удерживайте Переключатель дроссельного регулятора (на боковой панели) в положении UP/«значок кролика» с целью получения рекомендуемых оборотов для работы электродвигателей головок для удаления метелок кукурузы.

ПРИМЕЧАНИЕ

Работа с системой удаления метелок кукурузы при оборотах двигателя ниже рекомендуемых 2500 не будет обеспечивать систему требуемым потоком масла для гидравлических систем и может привести к ухудшению или снижению производительности.



Переключатель дроссельной заслонки
(расположен на боковой панели)
– стандартный вид

ПРИМЕЧАНИЕ: Головки удаления метелок кукурузы будут доступны для немедленного использования посредством увеличения числа оборотов двигателя.

СИСТЕМА TASSELTROL®/LS 12™

Настройка

Введите режим параметров

- Нажмите на Переключатель Автом./Ручного режима (Auto/Manual, на Пульте управления Tasselrol) в положении UP (Auto).



Переключатель Автом./Ручного режима
(Auto/Manual)
(расположен на Пульте управления Tasselrol)

- Нажмите на Двухпозиционный переключатель (On/Off, расположенный на Пульте управления Tasselrol) в положении UP (Вкл.).
- На ЖК-дисплее будут четыре строки. В верхней строке отображается программный уровень. Во второй строке будет вспыхивать «Выберите Ручной режим» (Select Manual, предупреждая вас о входе в режим регулировки параметра). Текущие настройки параметров отображаются в нижней строке (значения В, R, Т, L и D обычно уже заданы). Тип машины будет варьировать от о до р или с, в зависимости от клапанной системы.

ПРИМЕЧАНИЕ: Значение «L» может варьировать в зависимости от числа подъемников на машине.

S. I. E.	level C7.5
SELECT MANUAL	
CABLE BOX sn: C98009	
PAR=p B1 R2 T3 L6 D00	

ПРИМЕЧАНИЕ

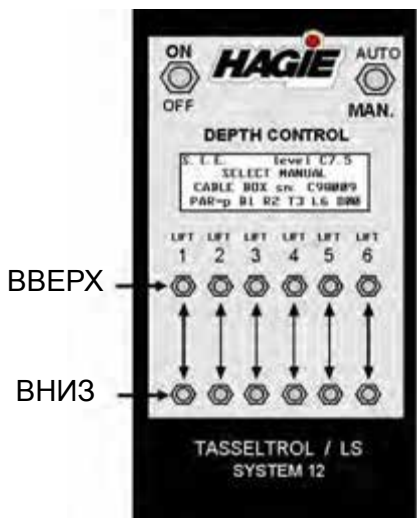
Машины с усовершенствованной программой Tasselrol версии 8.7 позволяют оператору задавать значения скорости подъема для функций автоматического режима.

Подберите тип клапана для машины

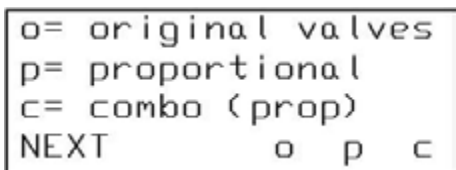
ПРИМЕЧАНИЕ

Удостоверьтесь, что тип клапана для машину выбран правильно и соответствует машине, на которой установлен блок управления Tasselrol.

- Дважды нажмите на Переключатель LIFT 1 UP (расположенный на Пульте управления Tasseltrol), чтобы отобразился выбранный тип машины.



- Буквы o, p или c (справа от “NEXT” в нижней строке ЖК-дисплея) указывают тип машины. Нажмите на Переключатель LIFT 2 UP. Теперь на дисплее появится экран «Выберите тип машины» (Select Machine Type).



- Выберите тип машины, на котором установлено устройство.

ПРИМЕЧАНИЕ: На машинах с первоначальной клапанной системой, изготовленных до 2007 года, нажмите на Переключатель LIFT 4, находящийся под «o». Если машина оборудована пропорциональными клапанами, нажмите на Переключатель LIFT 5 под буквой «p». На машинах, изготовленных в 2007 году или более новых с пропорциональными клапанами, нажмите на Переключатель LIFT 6, находящийся под «c».

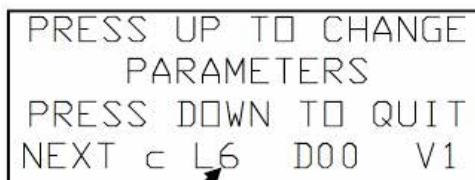
- На дисплее теперь снова будет страница «Выберите Ручной режим» (Select Manual) с показом в нижней строке выбранного типа машины.

Подберите число подъемников на машине

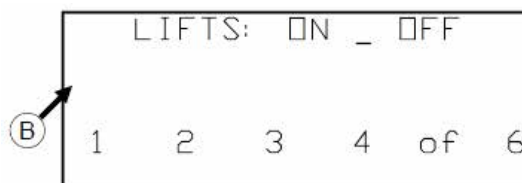
(перед продолжением система должна находиться в режиме параметров)

- Дважды нажмите на Переключатель LIFT 1 UP, чтобы отобразилось число подъемников.

ПРИМЕЧАНИЕ: “L6” (A) на дисплее указывает на то, что ВКЛЮЧЕНЫ все шесть подъемников.



- Чтобы привести число подъемников в соответствие с вашей машиной, нажмите на Переключатель LIFT 3 UP. Отобразятся ПОДЪЕМНИКИ: Экран ON-OFF (Вкл.-Выкл.) (B).

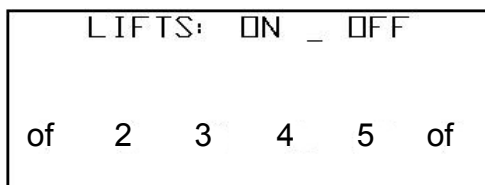


- Нажмите на Переключатель LIFT UP под подъемником, который Вы хотите включить или отключить.

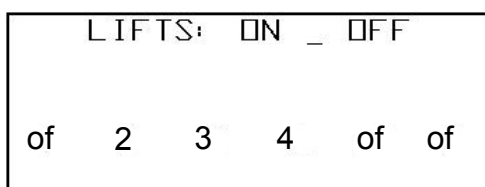
ПРИМЕЧАНИЕ: “of” = ОТКЛ.

- После выбора включения/отключения нужных подъемников дважды нажмите на Переключатель LIFT 1 DOWN для выхода из экрана и сохранения новой настройки параметров.

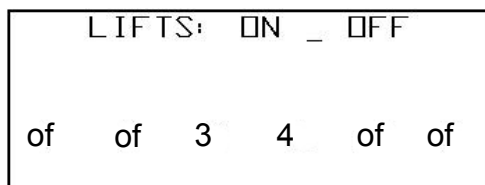
Ваша машина оснащена шестью (6) шлангами для гидравлических подъемников, независимо от числа последних. У машин, имеющих менее шести подъемников, гидроаппаратура неиспользуемых подъемников будет перекрыта. При сопоставлении числа подъемников на вашей машине для обеспечения максимальной производительности запрограммируйте правильное их число на дисплее.



Машина с 4 подъемниками



Машина с 3 подъемниками

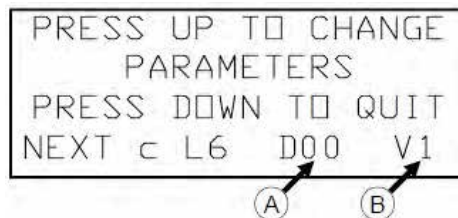


Машина с 2 подъемниками

Установить «D» и «V»

(перед продолжением система должна находиться в режиме параметров)

- Дважды нажмите на Переключатель LIFT 1 UP и на дисплее отобразится текущая настройка **Dwell** (A) (временной задержки) для «всего вверх» и **Компенсации клапана** (B) в виде 1 = ВКЛ. или 0 = Откл.



- Значение «D» указывает, сколько секунд подъемник будет двигаться вверх после моментального нажатия на Переключатель All Up «Все вверх» (расположенный на Рукоятке управления гидростатическим приводом). Это время можно изменить нажатием на Переключатель LIFT 4 UP.

ПРИМЕЧАНИЕ: Заводская уставка времени – 0, но при регулировке клапанов машины можно установить значение 25.

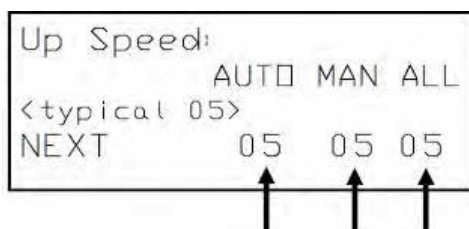
- Нажатие на Переключатель LIFT 4 UP будет каждый раз добавлять пять (5) секунд до достижения «D25», затем вернется на «D00». Когда значение установлено на D00, движение вверх останавливается сразу после отпускания Переключателя All Up («Все вверх»). Если задано значение большее, чем D00, нужно лишь на мгновение нажать Переключатель All Up и подъемники продолжат движение вверх до достижения параметра.
- Значение «V» указывает, осуществляется ли автоматическая компенсация клапана. Нажмите на Переключатель LIFT 6 UP, чтобы изменить это значение.

ПРИМЕЧАНИЕ: Это значение обычно оставляют равным «V1».

Задайте значения скорости подъема

(перед продолжением система должна находиться в режиме параметров)

- Трижды нажмите на Переключатель LIFT 1 UP – на дисплее отобразится текущая настройка Скорости поднимания для автоматического, ручного и движения всего со значениями от 01 до 10.
- При значении, установленном на 01 в ручном режиме «MAN», или при 03 в Автоматическом и Всеобщем (“AUTO” и “ALL”) подъемники будут двигаться достаточно медленно, чтобы увидеть, движется ли какой-нибудь из них медленнее остальных. Эти настройки полезны для регулировки отклонения значений для того, чтобы все подъемники двигались с одинаковой скоростью. Обычно эти значения для довольно большой скорости устанавливаются на 05. Эти значения можно изменить нажатием на Переключатели Up/Down (вверх/вниз) под AUTO, MAN или ALL.



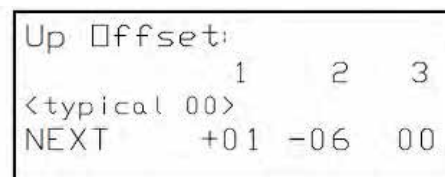
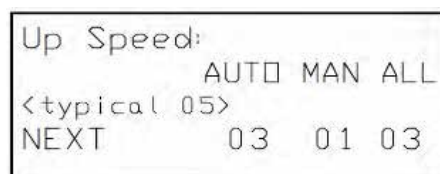
ПРИМЕЧАНИЕ: Значения можно сохранить, нажав на переключатель LIFT 1 DOWN, чтобы выйти из экрана и сохранить новую уставку параметра.

Задайте отклонение подъема

(перед продолжением система должна находиться в режиме параметров)

- Четырежды нажмите на Переключатель LIFT 1 UP – на дисплее отобразится текущая настройка отклонения подъема (Up Offset) для первых трех подъемников. Повторное нажатие NEXT (следующ.) отобразит настройку отклонения для последних трех подъемников. Отклонение подъема UP OFFSET для каждого клапана может задаваться от -19 до +20, сколько нужно, чтобы полученная скорость подъема соответствовала скорости других подъемников.

ПРИМЕЧАНИЕ: Чем более положительное число, тем быстрее подъемник будет перемещаться. Обычно отклонение сначала регулируют на очень низкой скорости, устанавливая скорость подъема (Lift Up Speed) на 01 или 03.



Эти значения даны лишь в демонстрационных целях, фактические значения определяет оператор.

- Выйдите из режима параметров и проверьте скорость каждого подъемника, регулируя ее вручную переключателями Up/Down.

- Откорректируйте самый быстрый и самый медленный подъемники, чтобы они соответствовали средней скорости посредством изменения значения отклонения Переключателями Up/Down (вверх/вниз) для этого подъемника в параметре Lift Up Offset.
- После завершения установки значений отклонения установите скорость обратно приблизительно на 05.

```
Up Offset:      4      5      6
<typical 00>
NEXT      -07 +05  00
```

Эти значения даны лишь в демонстрационных целях, фактические значения определяет оператор.

- Когда все подъемники находятся в самых низких точках, выберите AUTO.
- Нажмите на Переключатель All Up («Все вверх», расположенный на Рукоятке управления гидростатическим приводом), чтобы все подъемники двигались вверх одновременно. Откорректируйте значения подъемников, находящиеся не близко к скорости остальных.

ПРИМЕЧАНИЕ: Значения можно сохранить, нажав на переключатель LIFT 1 DOWN, чтобы выйти из экрана и сохранить новую уставку параметра.

ПРИМЕЧАНИЕ

Чтобы сравнить скорости всех подъемников, возможно Вам понадобится снизить скорость ниже 05. Это обеспечить регулировку потока значением, а не ограничение насадкой 042" (1 см). После регулировки параметров отклонения для уравнивания скоростей, значение скорости можно обратно увеличить до 05.

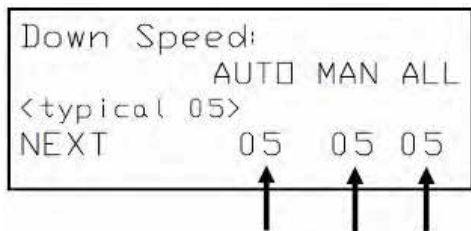
Задайте скорости опускания подъемника

(перед продолжением система должна находиться в режиме параметров)

- Нажмите на Переключатель LIFT 1 UP шесть раз и на дисплее отобразится текущая настройка Скорости опускания для автоматического, ручного и для возобновления перемещения всего (Auto, Manual, All-up) со значениями от 01 до 10.
- При значении, установленном на 03, подъемник будут перемещаться немного медленнее. Эта настройка – 03 полезна при регулировке отклонения значений для того, чтобы все подъемники имели одинаковую скорость.

Обычно для довольно большой скорости эти значения устанавливаются на 05. Эти значения можно изменить нажатием на Переключатели Up/Down под AUTO, MAN или ALL.

ПРИМЕЧАНИЕ: Значения можно сохранить, нажав на переключатель LIFT 1 DOWN, чтобы выйти из экрана и сохранить новую уставку параметра.

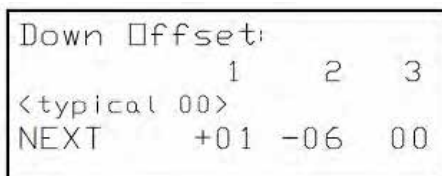


Задайте отклонение опускания подъемника

(перед продолжением система должна находиться в режиме параметров)

- Нажмите на кнопку LIFT 1 UP семь раз для показа текущей настройки Отклонения опускания (Down Offset) для первых трех подъемников.
- Отклонение опускания можно наставить на значения от -19 до +20.

ПРИМЕЧАНИЕ: Чем более положительное число, тем быстрее подъемник будет перемещаться. Обычно отклонение вначале регулируют на более низкой скорости, устанавливая скорость опускания подъемника (Lift Down Speed) на 03.

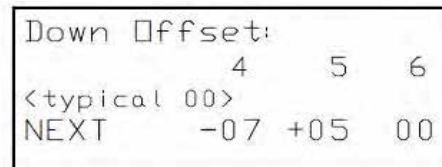


Эти значения даны лишь в демонстрационных целях, фактические значения определяет оператор.

- Выйдите из режима параметров и проверьте скорость каждого подъемника, регулируя ее вручную переключателями Up/Down.

- Откорректируйте самый быстрый и самый медленный подъемники, чтобы они соответствовали средней скорости посредством изменения значения отклонения Переключателями Up/Down для данного подъемника в параметре Down Offset.
- После завершения установки значений отклонения установите скорость обратно приблизительно на 05.
- Когда все подъемники находятся в своих самых высоких точках, выберите AUTO, чтобы подъемники опускались все вместе. Откорректируйте значения подъемников, находящиеся не близко к скорости остальных.

ПРИМЕЧАНИЕ: Значения можно сохранить, нажав на переключатель LIFT 1 DOWN, чтобы выйти из экрана и сохранить новую уставку параметра.



Эти значения даны лишь в демонстрационных целях, фактические значения определяет оператор.

После задания рабочих параметров Вы можете настроить Параметры отклика. Эти параметры используются для регулировки реакции контроллера и редко нуждаются в изменении. Значения параметров хранятся во флэш-памяти и будут сохранены, даже если не будет питания от аккумуляторной батареи.

ПРИМЕЧАНИЕ

После задания параметров будет нужна совсем небольшая наладка.

Программируемый пульт управления имеет заводские уставки со следующими параметрами по умолчанию:

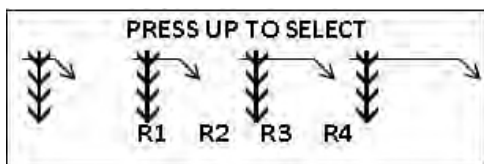
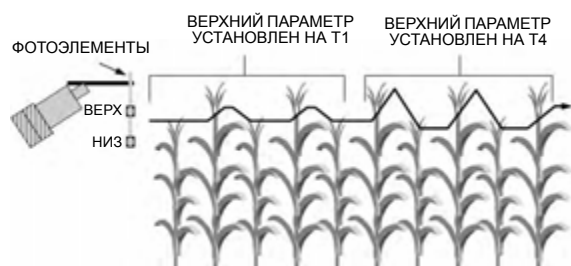
- Параметр отклика (R2)
- Верхний параметр (T3)
- Нижний параметр (B1)

Эти параметры будут отображаться всегда, до перепрограммирования пульта управления. После перепрограммирования новые значения параметров отобразятся на пульте управления.



Что запрограммировать устройство, сначала выберите Параметр отклика. Если требуется дальнейшая регулировка верхнего и/или нижнего параметров, подрегулируйте их.

Параметр отклика Tasseltrol



Параметр отклика используется для регулировки быстродействия фотоэлементов – насколько быстро начинается движение вниз, когда кукуруза не определяется верхними или нижними фотоэлементами, и насколько быстро прекращается движение вверх, когда кукуруза больше не обнаруживается верхним фотоэлементом. Его можно изменить посредством выбора R1, R2, R3 или R4.

ПРИМЕЧАНИЕ: Больше корректировок будет при выборе R1, и меньше – при R4. Обычное значение по умолчанию для этого параметра – R2, но может быть установлено любое требуемое значение.

Используйте Параметр отклика для регулировки общей коррекционной деятельности и компенсации скорости относительно грунта. Если счетверенные корчеватели движутся слишком быстро, Параметр отклика можно увеличить в сторону R4. Если счетверенные корчеватели слишком медленно реагируют на изменения глубины кукурузы, уменьшите параметры в сторону R1. В общем случае этот параметр можно оставить равным R2.

Чтобы отобразить Параметр отклика:

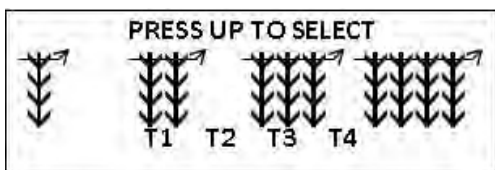
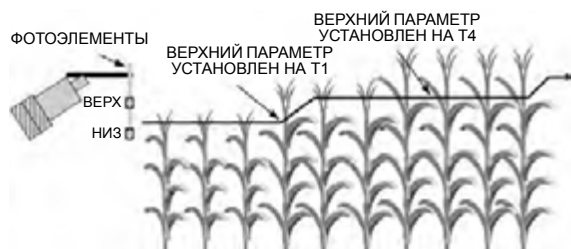
- Нажмите на Переключатель Автом./ Ручного режима (Auto/Manual, на Пульте управления Tasseltrol) в положении UP (Auto).
- Нажмите на Двухпозиционный переключатель (On/Off, расположенный на Пульте управления Tasseltrol) в верхнем положении (Вкл.). Подождите секунды три (3) до появления сообщения «Выберите ручной режим» (Select Manual).
- Нажмите на переключатель LIFT UP, находящийся под “PAR”.
- Нажмите на переключатель LIFT UP, находящийся под значением “R”.

Активное значение параметра указывается его миганием и отсутствия мигания, а другие три варианта отображаются постоянно.

Чтобы выбрать новое значение параметра:

- Нажмите на переключатель LIFT UP под выбранным значением.
- После выбора одного из четырех вариантов, нажмите на Переключатель LIFT 1 DOWN для выхода из этого параметра.
- Для сохранения новых значений и выхода из режима параметров повторно нажмите на Переключатель LIFT 1 DOWN.

Верхний параметр Tasselrol



Верхний параметр используется для регулировки чувствительности по времени верхнего фотоэлемента: Верхний фотоэлемент начинает движение вверх, когда его световой путь преграждается кукурузой. Количество кукурузы, которое ему нужно видеть перед началом движения вверх, можно изменить, выбрав одно из четырех значений: T1, T2, T3 или T4.

ПРИМЕЧАНИЕ: При выборе T1 для начала движения вверх кукурузы требуется меньше. Обычное значение по умолчанию для этого параметра – T3, но может быть установлено любое нужное значение.

Если счетверенные корчеватели движутся вверх слишком легко при прохождении более высокого стебля кукурузы, увеличьте параметр в сторону T4. Если счетверенные корчеватели находятся слишком глубоко при прохождении более высокого стебля кукурузы, уменьшите параметр в сторону T1. Обычно этот параметр можно оставить равным T3.

Чтобы отобразить Верхний параметр:

- Нажмите на Переключатель Автом./ Ручного режима (Auto/Manual, на Пульт управления Tasselrol) в положении UP (Auto).
- Нажмите на Двухпозиционный переключатель (On/Off, расположенный на Пульт управления Tasselrol) в положении UP (Вкл.). Подождите секунды три (3) до появления сообщения «Выберите ручной режим» (Select Manual).
- Нажмите на Переключатель LIFT UP, находящийся под “PAR”.
- Нажмите на Переключатель LIFT UP, находящийся под значением “T”.

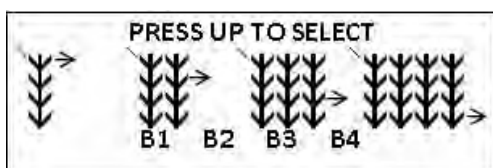
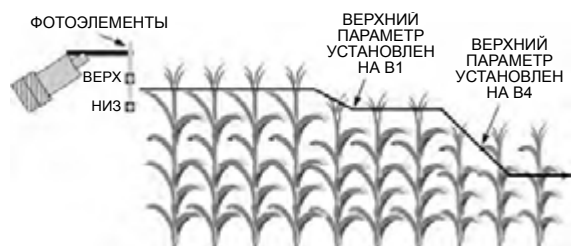
Активное значение параметра указывается его миганием и отсутствия мигания, а другие три варианта отображаются постоянно.

Чтобы выбрать новое значение параметра:

- Нажмите на переключатель LIFT UP под выбранным значением.
- После выбора одного из четырех вариантов нажмите на переключатель LIFT 1 DOWN для выхода из уставки этого параметра.

- Для сохранения новых значений и выхода из режима параметров нажмите LIFT 1 DOWN Переключатель повторно.

Нижний параметр Tasselrol



Нижний параметр используется для регулировки чувствительности по времени нижнего фотоэлемента: Нижний фотоэлемент начинает движение вниз, когда его световой путь преграждается кукурузой. Выбор одного из четырех значений (B1, B2, B3 или B4) определит количество кукурузы, которое должен видеть фотоэлемент до прекращения движения вниз.

ПРИМЕЧАНИЕ: При выборе B1 движение вниз прекратится сразу после обнаружения кукурузы. Обычное значение по умолчанию для этого параметра – B1, но может быть установлено любое нужное значение.

Если счетверенные корчеватели движутся слишком неглубоко после вхождения в более короткую кукурузу, увеличьте параметр в сторону B4. Если счетверенные корчеватели движутся слишком глубоко при вхождении в более короткую кукурузу или колеблются между верхним и нижним фотоэлементами, уменьшите параметр в сторону B1. Как правило, этот параметр можно оставить равным B1.

Чтобы отобразить Нижний параметр:

- Нажмите на Переключатель Автом./ Ручного режима (Auto/Manual, на Пульте управления Tasselrol) в положении UP (Auto).
- Нажмите на Двухпозиционный переключатель (On/Off, расположенный на Пульте управления Tasselrol) в верхнем положении (Вкл.). Подождите секунды три (3) до появления сообщения «Выберите ручной режим» (Select Manual).
- Нажмите на Переключатель LIFT UP, находящийся под “PAR”.
- Нажмите на Переключатель LIFT UP, находящийся под значением “B”.

Активное значение параметра указывается его миганием и отсутствия мигания, а другие три варианта отображаются постоянно.

Чтобы выбрать новое значение параметра:

- Нажмите на переключатель LIFT UP под выбранным значением.
- После выбора одного из четырех вариантов нажмите на переключатель LIFT 1 DOWN для выхода из уставки этого параметра.
- Для сохранения новых значений и выхода из режима параметров нажмите LIFT 1 DOWN Переключатель повторно.

Работа Пульта управления с обычными настройками параметров

- Задействуйте стояночный тормоз.
- Поверните ключ зажигания в положение ON (Вкл.).
- ВКЛЮЧИТЕ Пульт управления Tasselrol.
- Нажмите на Переключатель Автом./ Ручного режима (Auto/Manual) в НИЖНЕМ (Manual) положении.

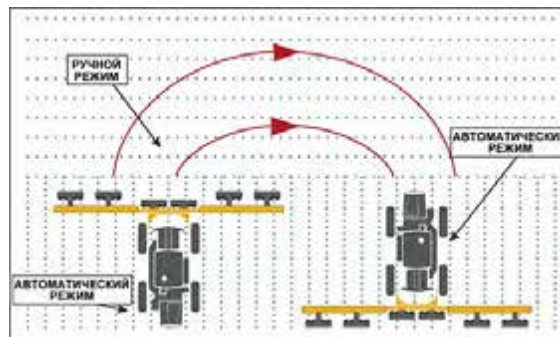
ПРИМЕЧАНИЕ: Теперь дисплей будет показывать «MANUAL» вместе с другой информацией о панели управления.

- Нажмите на отдельные переключатели ряда для перемещения вверх или вниз. Стрелка на дисплее будет указывать направление каждого подъемника.

ПРИМЕЧАНИЕ: «P» показывает давление, UP (Вверх) имеется только на машинах «о-типа», UP/DOWN (Вверх/Вниз) – на машинах «p и с-типа».

- Если Переключатель Auto/Manual (Автом./Ручного режима) находится в положении AUTO при первом запуске установки, на дисплее появится сообщение «Выберите ручной режим» (SELECT MANUAL). После того, как вы выбрали MANUAL, переключите обратно в положение AUTO.
- Для блокировки системы нажмите на нужный Переключатель LIFT UP, чтобы поднять прицепку. После отпущения переключателя система вновь перейдет в режим AUTO.
- При включенном зажигании и Переключателе автоматического/ручного режима в положении AUTO подача энергии на обмотки опускания на электрогидравлическом клапане прекратится через 45 секунд. Чтобы снова активировать, нажмите на Переключатель Auto/Manual, переведя из режима AUTO в ручной MANUAL, затем обратно в AUTO.
- Настройки пульта управления таковы, что если установка потеряет контакт во время работы в режиме AUTO, установка автоматически поднимется. Если такое происходит, переключите на ручной режим MANUAL и определите причину сбоя.

Обработка низкорослой кукурузы (злаков)



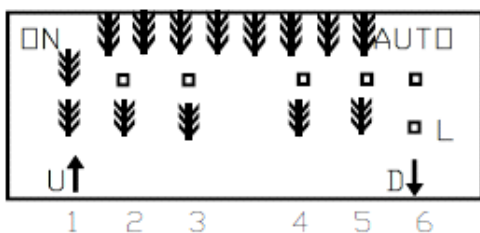
При работе с системой LS, всегда выбирайте MANUAL (ручной режим) при первом въезде на поле. После определения скорости и глубины/срезания теребления, выберите AUTO. Когда Вы подъезжаете к участку, где кукуруза очень низкорослая, например, низина в поле, возможно, вам следует переключить на ручной режим MANUAL до захода на более высокую кукурузу.

Всегда переключайте в положение MANUAL, подъезжая к конечным рядам (см. рисунок выше). Это позволит головкам ножа или корчевателя сохранять свою высоту срезания или теребления при повторном въезде в поле. Затем можете обратно переключить на AUTO.

ПРИМЕЧАНИЕ: Вы можете использовать функцию All Up/ Hold вместо переключения на ручной режим. Благодаря этой функции все головки для удаления метлоков кукурузы поднимаются в одно движение.

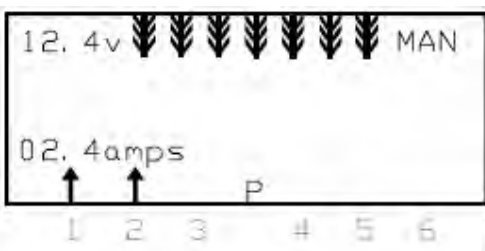
Дополнительные функции

Чтобы временно заблокировать поднятие, нажмите и удерживайте переключатель LIFT UP соответствующего подъемника при переключении с ручного режима MANUAL на AUTO. На дисплее появится буква «L» для этого подъемника, указывающая, что он заблокирован и не будет опускаться автоматически.



ПРИМЕЧАНИЕ: Подъемник обратно вернется в нормальный режим работы, когда вновь будет выбран ручной режим MANUAL.

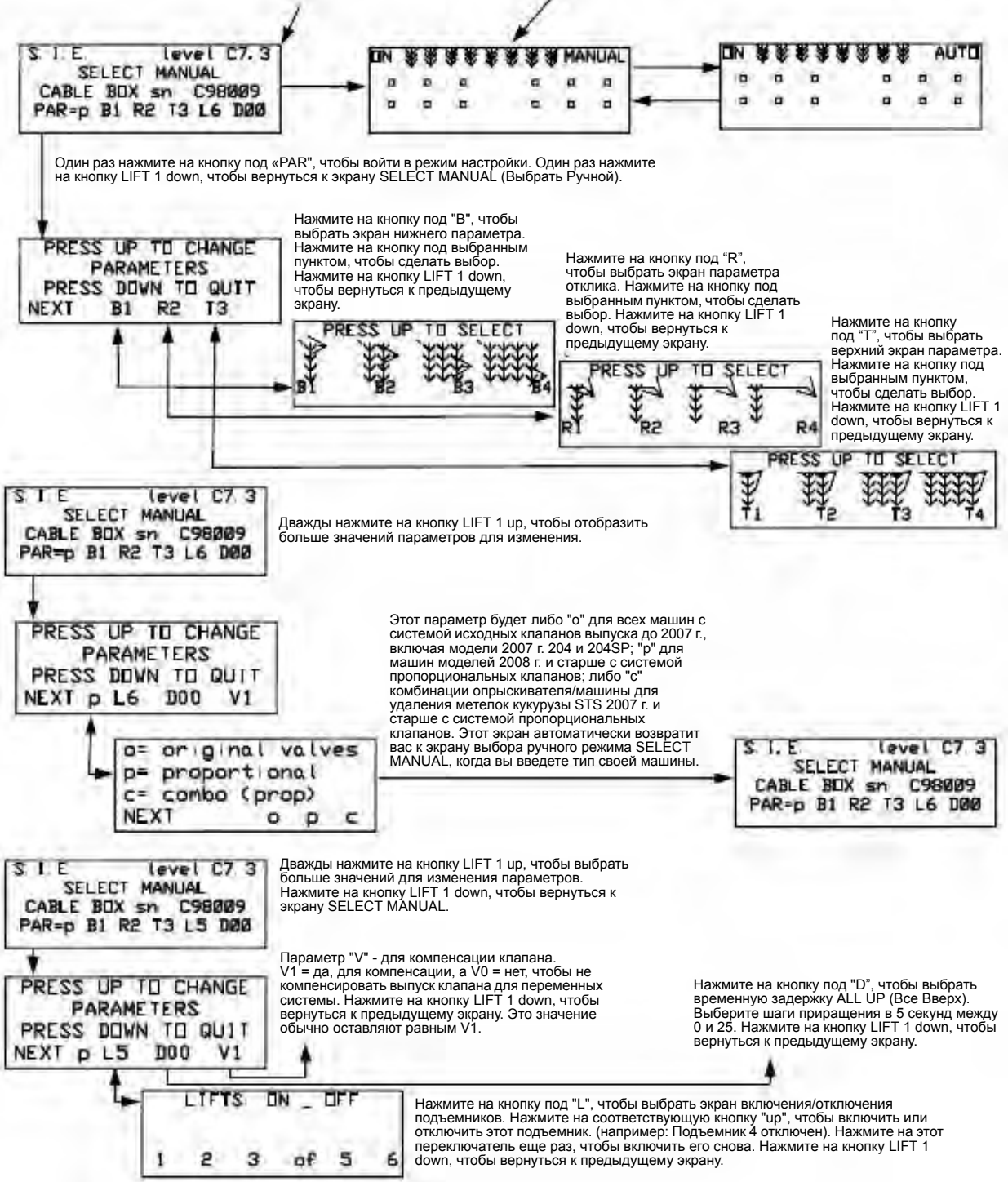
Для отображения текущего напряжения питания контроллера, нажмите на Переключатель All Up из ручного режима MANUAL.



СТРУКТУРНАЯ СХЕМА TASSELTROL

Переведите переключатель мощности TASSELTROL® переключателем «AUTO/MANUAL» (Автом./Ручной) в положение «AUTO». Войти в режим настройки можно так. Выберите MANUAL, чтобы сохранить параметры и возвратиться к AUTO для автоматической регулировки головки.

Переведите переключатель мощности TASSELTROL® переключателем «AUTO/MANUAL» (Автом./Ручной) в положение "MAN".



Один раз нажмите на кнопку под «PAR», чтобы войти в режим настройки. Один раз нажмите на кнопку LIFT 1 down, чтобы вернуться к экрану SELECT MANUAL (Выбрать Ручной).

Нажмите на кнопку под "B", чтобы выбрать экран нижнего параметра. Нажмите на кнопку под выбранным пунктом, чтобы сделать выбор. Нажмите на кнопку LIFT 1 down, чтобы вернуться к предыдущему экрану.

Нажмите на кнопку под "R", чтобы выбрать экран параметра отклика. Нажмите на кнопку под выбранным пунктом, чтобы сделать выбор. Нажмите на кнопку LIFT 1 down, чтобы вернуться к предыдущему экрану.

Нажмите на кнопку под "T", чтобы выбрать верхний экран параметра. Нажмите на кнопку под выбранным пунктом, чтобы сделать выбор. Нажмите на кнопку LIFT 1 down, чтобы вернуться к предыдущему экрану.

Дважды нажмите на кнопку LIFT 1 up, чтобы отобразить больше значений параметров для изменения.

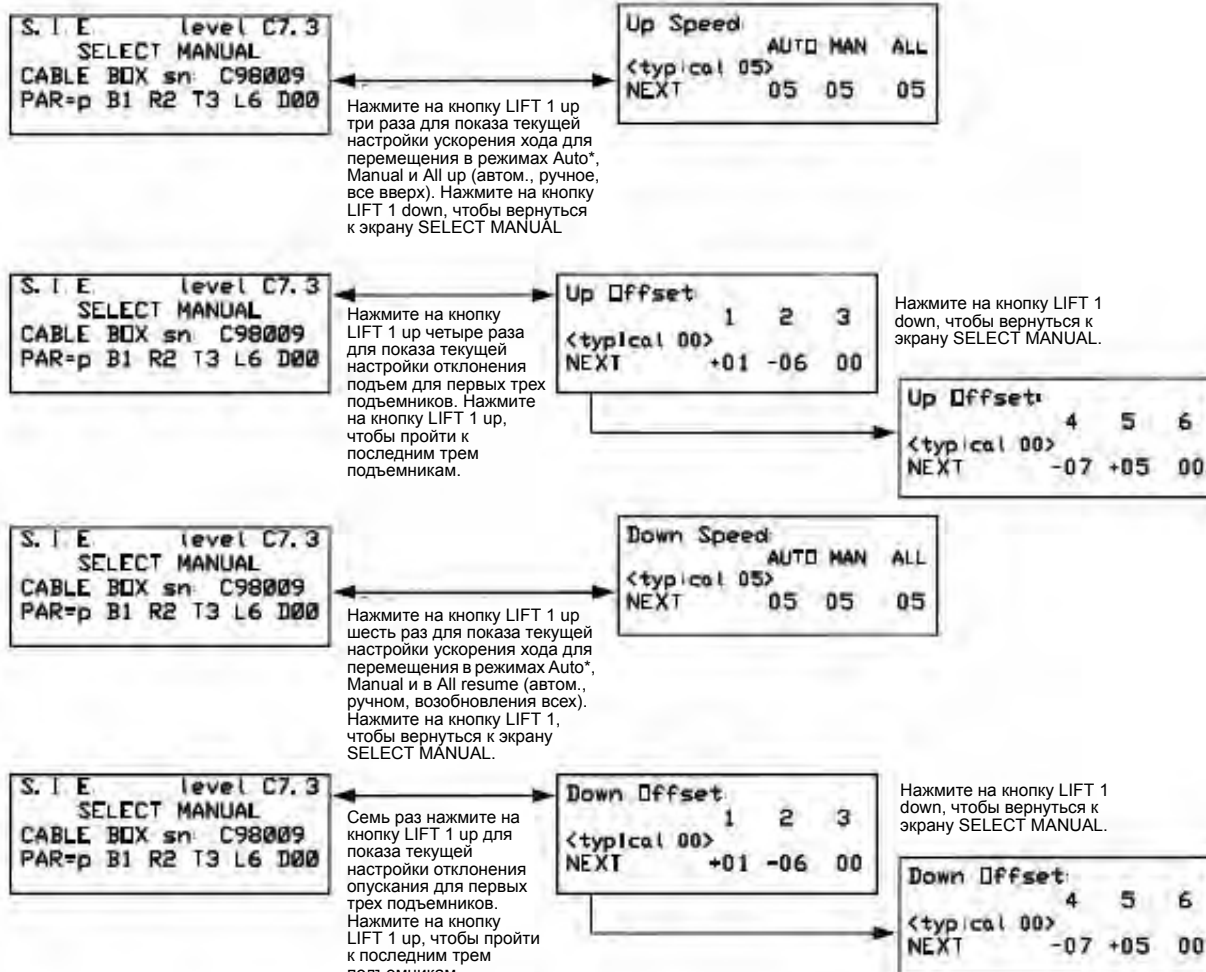
Этот параметр будет либо "o" для всех машин с системой исходных клапанов выпуска до 2007 г., включая модели 2007 г. 204 и 204SP; "p" для машин моделей 2008 г. и старше с системой пропорциональных клапанов; либо "c" комбинации опрыскивателя/машины для удаления метелок кукурузы STS 2007 г. и старше с системой пропорциональных клапанов. Этот экран автоматически возвратит вас к экрану выбора ручного режима SELECT MANUAL, когда вы введете тип своей машины.

Дважды нажмите на кнопку LIFT 1 up, чтобы выбрать больше значений для изменения параметров. Нажмите на кнопку LIFT 1 down, чтобы вернуться к экрану SELECT MANUAL.

Параметр "V" - для компенсации клапана. V1 = да, для компенсации, а V0 = нет, чтобы не компенсировать выпуск клапана для переменных системы. Нажмите на кнопку LIFT 1 down, чтобы вернуться к предыдущему экрану. Это значение обычно оставляют равным V1.

Нажмите на кнопку под "D", чтобы выбрать временную задержку ALL UP (Все Вверх). Выберите шаги приращения в 5 секунд между 0 и 25. Нажмите на кнопку LIFT 1 down, чтобы вернуться к предыдущему экрану.

Нажмите на кнопку под "L", чтобы выбрать экран включения/отключения подъемников. Нажмите на соответствующую кнопку "up", чтобы включить или отключить этот подъемник. (например: Подъемник 4 отключен). Нажмите на этот переключатель еще раз, чтобы включить его снова. Нажмите на кнопку LIFT 1 down, чтобы вернуться к предыдущему экрану.



ПРИМЕЧАНИЕ: За исключением экрана с типом клапана машины, который после изменения автоматически возвращается к предшествующему состоянию, вы можете пройти по всем настройкам параметров для внесения изменений, не возвращаясь к экрану SELECT MANUAL (Выберите Ручной режим) и каждый раз нажимая на кнопку LIFT 1 up вместо кнопки Down (Вниз). LIFT 1 down сохраняет изменения после выхода из экрана задания параметров.

КЛЮЧ

- = отражатель при отсутствии кукурузы
- ☒ = фотоэлемент загражден кукурузой
- ↓ = понижающий клапан включен
- ↑ = повышающий клапан включен
- P = нагнетательный клапан включен. Отображается в нижней средней части экрана.
- LV = напряжение источника питания опустилось ниже 10,8 В пост. тока - в состоянии низкого напряжения. При возникновении ситуации отображается в верхнем левом углу экрана на месте "ON" (Вкл.).
- SHORT = сила тока превысила 18 ампер и выходные провода на короткое время отключены. При возникновении ситуации отображается на месте "ON".
- t = задача не была выполнена в течение разрешенных 30 секунд, возобновится при следующей задаче. При возникновении ситуации отображается на месте "ON".
- of = подъемник отключен настройками параметра
- L = оператор заблокировал этот подъемник до повторного выбора ручного режима. Отображается рядом со значком нижнего фотоэлемента для закрытого клапана.
- ALL HOLD = оператор нажал на кнопку ALL-UP (все вверх) на гидрорычаге. Отображается посередине экрана.
- U, D или B = вверх, вниз или для этого подъемника обе ручные кнопки нажаты. Отображается рядом со стрелкой для используемого подъемника.

ОБСЛУЖИВАНИЕ – ЖИДКОСТИ**Масло для гидравлических систем****ПРИМЕЧАНИЕ**

Убедитесь, что место, где Вы заменяете масло для гидравлических систем и фильтры, чистое, чтобы избежать загрязнения и попадания мусора. Несоблюдение этого может привести к серьезному повреждению гидравлической системы.

ПРИМЕЧАНИЕ

Перед заполнением гидробака убедитесь, что двигатель выключен.

Ежедневно проверяйте уровень масла в гидробаке через смотровой указатель. Добавляйте достаточное количество масла для поддержания уровня посередине смотрового указателя.

ПРИМЕЧАНИЕ: Масло для гидросистем при нагревании расширяется. Всегда проверяйте уровень масла, когда оно остынет.

ПРИМЕЧАНИЕ: Перед проверкой уровня масла для гидросистем, убедитесь, что подъемные цилиндры находятся в нижнем положении.



Смотровой указатель гидробака (находится перед гидробаком) – стандартный вид

Указатель низкого уровня масла для гидросистем (расположенный на боковой панели) загорится, когда уровень масла для гидросистем опустится слишком низко, не обеспечивая безопасность работы. Если светится эта индикаторная лампа, выключите двигатель и дозаправьте гидробак до нужного уровня.



Указатель низкого уровня масла для гидросистем (находится на боковой панели) – стандартный вид

ПРИМЕЧАНИЕ: Заменяйте масло для гидросистем через каждые 500 часов работы.

Заполнение гидробака

Масло для гидросистем можно добавлять двумя различными способами:

1. Через горловину заливки масла для гидросистем (расположенную сбоку корпуса обратного жидкостного фильтра); или
2. Через верх корпуса обратного жидкостного фильтра. Для подхода отверните болты и снимите крышку.



Варианты заливки масла для гидросистем – стандартный вид

Способ 1 – Заполнение через Горловину заливки масла для гидросистем (Предпочтительный)

- Снимите пробку с заправочного отверстия.
- Присоедините быстро соединяемый фитинг масляного гидронасоса к заправочному отверстию масла для гидросистем.
- Медленно нажимайте на ручку насоса и заполняйте бак, пока уровень масла не достигнет середины смотрового указателя.



Заполнение бака через Горловину заливки масла для гидросистем – стандартный вид

- Закончив заполнение, отпустите ручку насоса и отсоедините быстро соединяемый фитинг от заправочного отверстия.
- Поставьте на место пробку заправочного отверстия.

Способ 2 – Заполнение через Корпус обратного жидкостного фильтра

- Шестигранным гаечным ключом 1/2" открутите четыре (4) болта (сверху корпуса обратного жидкостного фильтра) и отложите их в сторону.
- Снимите крышку и заполните бак, пока уровень масла не достигнет середины смотрового указателя.



Заполнение бака через Корпус обратного жидкостного фильтра – стандартный вид

- Закончив заполнение, поставьте на место крышку корпуса обратного жидкостного фильтра и болты.

Тип

Требуются гидравлические жидкости высшего сорта, содержащие ингибиторы ржавчины, окисления и пенообразования. Компания Hagie Manufacturing рекомендует Mobilfluid® 424.

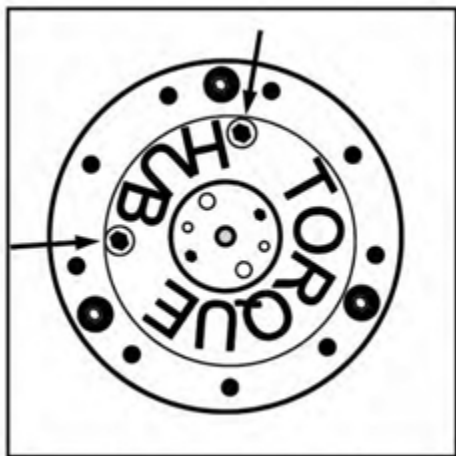
Масло для ступицы колеса Torque Hub®

В каждой ступице колеса постоянно должен поддерживаться наполовину заполненный уровень масла. Меньшее количество ограничило бы смазывание, а чрезмерное – может привести к перегреву и поломке машины.

Чтобы проверить уровень масла:

ПРИМЕЧАНИЕ: Проверьте уровень масла в ступицах колес через каждые 100 часов работы.

1. Располагайте ступицу колеса так, чтобы одна из сливных пробок находилась в положении, указывающем на 12 часов. Другая пробка должна указывать либо на 9, либо на 3 часа. См. следующее изображение.



2. Удалите нижнюю заглушку. Если масло не выступает, уровень масла слишком низкий.

ПРИМЕЧАНИЕ: Компания Hagie Manufacturing рекомендует трансмиссионное масло 75W-90.

3. Если нужно масло, снимите верхнюю пробку и заливайте только до тех пор, пока масло начнет выходить из нижнего отверстия.
4. Поставьте пробку на место, когда уровень масла будет достаточным.

Чтобы заменить масло:

ПРИМЕЧАНИЕ: Масло в ступицах колес нужно заменить после первых 50 часов работы. После этого, его следует заменять через каждые 250 часов или раз в год, смотря что наступит раньше.

1. Установите одну из пробок ступицы колеса на 6 часов, а другую – на 3 часа или 9 часов.
2. Чтобы слить масло, удалите нижнюю пробку.
3. После слива всего масла поставьте на место нижнюю пробку и удалите верхнюю.
4. Вновь залейте трансмиссионным маслом как описано выше.
5. Поставьте на место верхнюю пробку.

Общий уход

ПРИМЕЧАНИЕ

Если не вращается ступица колеса и не распределяется масло. это может привести к коррозии и внутреннему повреждению ступицы колеса.

Если ваша машина не будет использоваться длительное время, изредка поворачивайте ступицу колеса, перемещая машину вперед и назад – хотя бы на пол оборота шины, чтобы охватить все внутренние части ступицы колеса. Это позволит предотвратить появление ржавчины, если влага случайно попадет в ступицу колеса при замене масла.

Моторное масло

ПРИМЕЧАНИЕ

Не запускайте двигатель при уровне масла ниже отметки «L» (низкий) или выше отметки «H» (высокий) на масляном щупе двигателя.

ПРИМЕЧАНИЕ

Когда проверяете уровень масла, для обеспечения точности двигатель должен располагаться горизонтально.

Масляный щуп двигателя находится с левой стороны двигателя – для доступа откройте капот. Для проверки уровня масла подождите не менее пяти (5) минут после отключения двигателя.

ПРИМЕЧАНИЕ: Ежедневно проверяйте уровень моторного масла.



Масляный щуп двигателя
(с левой стороны двигателя –
откройте капот для доступа)
– стандартный вид

Вместимость

- Вместимость масляного щупа двигателя (между низкой и высокой отметками) = 3,2 кварты (3 л)
- Вместимость масляного поддона двигателя (включая фильтр) = 13,7 кварты (13 л)

Тип

- Valvoline Premium Blue® Classic Моторное масло – 15W-40 (рекомендуется)

ПРИМЕЧАНИЕ: Заменяйте моторное масло через каждые 250 часов работы или ежегодно, смотря что наступит раньше.

Заполнение моторным маслом

Моторное масло можно заливать через заправочное отверстие для моторного масла или дистанционное заправочное отверстие (оба расположены с левой стороны двигателя – для доступа откройте капот).



Заправочное отверстие
для моторного масла
(с левой стороны двигателя –
для доступа откройте капот)
– стандартный вид



Дистанционное заправочное отверстие для моторного масла (с левой стороны двигателя – для доступа откройте капот) – стандартный вид

Система охлаждения

ПРИМЕЧАНИЕ

Нельзя смешивать антифриз на основе этиленгликоля и антифриз на основе пропиленгликоля.

Систему охлаждения всегда нужно заполнять достаточным количеством антифриза и воды независимо от климата, чтобы обеспечить широкий диапазон рабочей температуры. Следуйте рекомендациям производителя охлаждающей жидкости для Вашего климата.

ПРИМЕЧАНИЕ: Система охлаждения на заводе заполнена антифризом на основе этиленгликоля.

Проверка уровня/концентрации охлаждающей жидкости

⚠ ПРЕДОСТЕРЕЖЕНИЕ

Перед снятием крышки радиатора позвольте двигателю остыть. Снятие крышки радиатора при горячем двигателе может привести к выбросу охлаждающей жидкости и причинить серьезную травму.



ВНИМАНИЕ

Нагнетательная система охлаждения. Снимайте колпачок медленно.

ПРИМЕЧАНИЕ: Ежедневно проверяйте уровень охлаждающей жидкости.



Крышка радиатора (позади рабочего места оператора) – стандартный вид

Смесь этиленгликоля и воды в пропорции 50:50 – это консервирующая смесь, обеспечивающая защиту как от перегрева, так и от замерзания.

ПРИМЕЧАНИЕ: Если требуется более сильная смесь антифриза, не превышайте требования производителя двигателя к смесям антифриза с водой.

В следующей Таблице параметров этиленгликоля приводятся несколько примеров безопасных значений для смеси этиленгликоля и воды.

Этиленгликоль		
40%	-23°C	-10°F
50%	-37°C	-34°F
60%	-54°C	-65°F

Концентрацию охлаждающей жидкости нужно проверять через каждые 500 часов работы или в начале каждого сезона в зависимости от того, что раньше. Для проверки концентрации используйте рефрактометр.

ПРИМЕЧАНИЕ: Плотномеры с «поплавковым шаром» недостаточно точны для использования с системой охлаждения дизелей тяжелого режима работы.

Замена охлаждающей жидкости

ВНИМАНИЕ

СИСТЕМА ОХЛАЖДЕНИЯ ТРЕБУЕТ ОСОБОГО ПОРЯДКА ЗАПОЛНЕНИЯ

- Откройте задвижку обогревателя кабины, поворачивая маховичок переключения температуры в кабине в положение нагревания «Heat» при включенном зажигании.
- Открыть обе задвижки обогревателя кабины на двигателе.
- Заполните радиатор до низа заливной горловины смесью охладителя-этиленгликоля 50/50.
- Если радиатор полностью слили и заправляли быстрее 3 галл./мин (11,4 л/мин), возможно радиатор нужно будет дозаправить.
- Пусть двигатель 5 минут поработает при рабочей температуре.
- Выключите двигатель.
- Подождите, пока температура охлаждающей жидкости не опустится ниже 122°F перед тем, как снять крышку для проверки уровня охладителя.
- Если нужно, дозаправьте систему охлаждения.

Охлаждающую жидкость нужно периодически заменять, чтобы избежать скопления вредных химических веществ. Сливайте и заменяйте охлаждающую жидкость в каждом сезоне удаления метелок кукурузы или через 1000 часов работы, смотря что наступит раньше. Вновь заполните только мягкой водой, так как в жесткой воде содержатся минеральные вещества, ухудшающие антикоррозийные свойства антифриза.

Подробная информация

Подробности см. в руководстве по эксплуатации от производителя двигателя.

Моторное топливо

DIESEL

ВНИМАНИЕ

Дизельное топливо представляет опасность.

- Перед дозаправкой выключите двигатель.
- При дозаправке не курить!
- После дозаправки соберите пролитое топливо.

ДИЗЕЛЬНОЕ ТОПЛИВО

ПРИМЕЧАНИЕ: Во время заправки топливом держите поблизости огнетушитель.

НЕ заполняйте топливные баки до верха. Топливо может увеличиться в объеме и перелиться через край. Перед запуском двигателя вытрите пролитое топливо и очистите с помощью моющего средства.

Производительность

- по 40 галлонов (151 л) в каждом топливном баке

Тип

- Рекомендуется дизельное топливо №2. (при эксплуатации с темп. менее -32°F используйте смесь дизельного топлива №1 и №2).

ПРИМЕЧАНИЕ: Добавление дизельного топлива №1 может привести к потере мощности и/или перерасходу топлива.

Прокачка

Подробности см. в руководстве по эксплуатации от производителя двигателя.

Заполнение Топливных баков

1. Выключите двигатель.
2. Снимите крышку заправки топлива (сверху топливного бака) и отложите ее в сторону.



Заправка моторным топливом (находится сверху топливного бака с каждой стороны машины) – стандартный вид

3. Заполните бак до требуемого уровня.
4. Поставьте на место крышку заправки топлива.
5. Повторите действия с противоположным топливным баком.

Кондиционирование воздуха

ПРИМЕЧАНИЕ

Заполняйте только хладагентом R-134A. Заполняйте до 2 фунтов, 12 унций.



НЕ СМЕШИВАЙТЕ ХЛАДАГЕНТЫ



Отверстие подпитки кондиционера (находится с левой стороны машины – для подхода откройте капот) – стандартный вид

Перезарядка Системы переменного тока

Кабина оснащена системой кондиционирования воздуха, использующей R-134A. **Повторно заполняйте систему только хладагентом R-134A.**

ПРИМЕЧАНИЕ: Перед заполнением системы кондиционирования воздуха определите тип хладагента. Если Вашу систему по ошибке заполнить хладагентом R-12, это может испортить машину (например, привести к заеданию компрессора). Если у вас нет надлежащего оборудования, рекомендуется доверить обслуживание вашей системы кондиционирования воздуха квалифицированному технику.

ОБСЛУЖИВАНИЕ – ФИЛЬТРЫ**Впуск воздуха в двигатель****ВАЖНО!**

Не заменяйте и не удаляйте фильтр, если Filter-Minder* не указывает на его закупоривание или засорение. Преждевременная замена позволит загрязнениям попасть в двигатель, что может привести к поломке двигателя или потере мощности.

Не мойте и не ставьте повторно фильтрующий элемент воздухоочистителя. Ударение элементом по какой-либо поверхности может привести к повреждению фильтрующего элемента и сбою в работе двигателя.

Любые признаки очистки или "постукивания" по фильтру станут поводом для аннулирования гарантии на двигатель. Подробности смотрите в руководстве пользователя.

ПРИМЕЧАНИЕ

Не стучите по фильтру для удаления пыли. Раздробленный от постукивания фильтр может привести к поломке двигателя. Снимите и замените фильтр в соответствии с рекомендациями.



Фильтр впуска воздуха в двигатель (расположен в задней части машины – для доступа снимите пробку воздухоочистителя) – стандартный вид

Удаление

Удалять Фильтр впуска воздуха в двигателе следует только при необходимости замены.

- Поднимите затяжку воздухоочистителя, поверните крышку и снимите пробку.
- Извлеките фильтр.

ПРИМЕЧАНИЕ: При снятии фильтра следите за тем, чтобы пыль из фильтра не попала в канал впуска воздуха.



- стандартный вид

Замена

Ваша машина оснащена Filter Minder®, сообщающим Вам об эффективности фильтрующего элемента. Подробности см. в следующих рекомендациях по уходу за Filter Minder.

Очистка

Не рекомендуется чистить элемент Фильтра впуска воздуха в двигатель. Все же для очистки корпуса воздухоочистителя от пыли и грязи нужно использовать чистую влажную ткань.

Filter Minder (устройство слежения за состоянием фильтра)

Filter Minder (расположен возле корпуса фильтра впуска воздуха) – это система контроля проходимости воздуха, постоянно отслеживающая и показывающая остающуюся пропускную способность фильтра.

ПРИМЕЧАНИЕ: Ежедневно проверяйте показание Filter Minder.



Filter Minder
(расположен возле корпуса
фильтра впуска воздуха)
– стандартный вид

Обслуживание

- Замените воздушный фильтр, когда желтый индикатор на указателе фильтра дойдет до красной линии.

- Нажимайте на Кнопку сброса Reset (расположенную на Filter Minder) при каждом обслуживании.

Жалюзи радиатора

ПРИМЕЧАНИЕ

Неподдержание системы охлаждения в чистоте может привести к перегреву и поломке двигателя, а также повреждению гидравлической системы.

Для поддержания надлежащего воздушного потока через систему охлаждения двигателя, Жалюзи радиатора необходимо ежедневно проверять и при необходимости чистить.

Удаление

- **Боковое жалюзи решетки** – для снятия сдвиньте жалюзи решетки из корпуса (находится сбоку радиатора).



Боковое жалюзи решетки
(выдвиньте и извлеките
радиатор из корпуса)
– стандартный вид

- **Верхняя решетка жалюзи** – Удалите два болта (сверху панели радиатора) и отложите в сторону. Для доступа к жалюзи снимите панель.



Верхнее жалюзи решетки
(для доступа извлеките два
болта панели радиатора
и снимите панель)
– стандартный вид



Масляный фильтр двигателя
(расположена справа двигателя – для
доступа откройте капот)
– стандартный вид

Очистка

ПРИМЕЧАНИЕ

Будьте осторожны при чистке охлаждающих ребер радиатора, маслоочистителя и конденсатора системы кондиционирования сжатым воздухом или водой. Невыполнение может приводить к повреждению охлаждающих ребер и ухудшению охлаждающей способности.

Для выдувания крупного мусора и грязи используйте сжатый воздух. Можно использовать воду из шланга под давлением. При необходимости, жалюзи можно промыть в теплой мыльной воде и слегка почистить щеткой.

Масляный фильтр двигателя

Масляный фильтр двигателя (с левой стороны двигателя – для доступа откройте капот) нужно заменять через каждые 250 часов работы или при замене масла, смотря что наступит раньше.

Топливные фильтры

Топливный фильтр грубой очистки (водоотделитель)

Топливный фильтр грубой очистки (с левой стороны двигателя) нужно ежедневно освобождать от воды и прочих отложений. Заменяйте фильтр через каждые 500 часов работы или каждый год, смотря что наступит раньше.

Топливный фильтр тонкой очистки

Топливный фильтр тонкой очистки (с левой стороны двигателя – для доступа откройте капот) нужно заменять через каждые 500 часов работы, смотря что наступит раньше.



Топливные фильтры грубой и тонкой очистки (расположены с левой стороны двигателя – для доступа откройте капот) – стандартный вид

Гидравлические фильтры

ПРИМЕЧАНИЕ

Использование неверного номинала фильтра в микронах может привести к повреждению системы и аннулированию гарантии.

Всасывающий фильтр

- Извлеките Всасывающий фильтр (с правой стороны машины – для доступа откройте капот) и замените новым Всасывающим фильтром номиналом на 10 микрон – через каждые 500 часов работы или ежегодно, смотря что наступит раньше.

Напорный фильтр подпитки

- Извлеките Напорный фильтр подпитки (возле левой стороны машины – для доступа откройте капот) и замените новым Напорным фильтром подпитки на 10 микрон, делайте это через каждые 500 часов работы или ежегодно, смотря что наступит раньше.

Обратный фильтр

- Извлеките Обратный фильтр (сзади с левой стороны машины – для доступа откройте капот) и замените новым Обратным фильтром на 25 микрон, делайте это через каждые 500 часов работы или ежегодно, смотря что наступит раньше.



Всасывающий, Напорный подпиточный и Обратный фильтры (расположены сзади с левой стороны машины – для доступа откройте капот) – стандартный вид

Напорный проходной фильтр

Клапаны – подъемный/сброса давления

Клапаны системы управления подъемом защищены Проходным фильтром на 90 микрон из спеченной бронзы (расположен под машиной – для подхода опустите передний щит).

ПРИМЕЧАНИЕ: Если нужно, замените Напорный проходной фильтр. За помощью обращайтесь в Службу работы с клиентами Hagie.

Доступ к фильтру

1. Извлеките два (2) Закрепляющих штифта (на переднем щите) и отложите их в сторону.



Закрепляющие штифты щита
(находятся на переднем щите)
– стандартный вид

2. Для подхода к фильтру опустите щит.



Напорный проходной фильтр
(находится под машиной – для
подхода опустите передний щит)
– стандартный вид

**Фильтры притока воздуха
в кабину**

– если есть

(конкретное расположение и номера
сменных деталей см. в Каталоге
запчастей)



Доступ к фильтру притока
воздуха в кабину
(расположен в карнизе кабины)
– стандартный вид

Бумажный фильтр (1)

- Извлеките бумажный фильтр и слегка постучите им о плоскую поверхность.
- Направьте струю сжатого воздуха низкого давления через фильтр, чтобы удалить крупные частицы.
- При необходимости замените Бумажный фильтр.

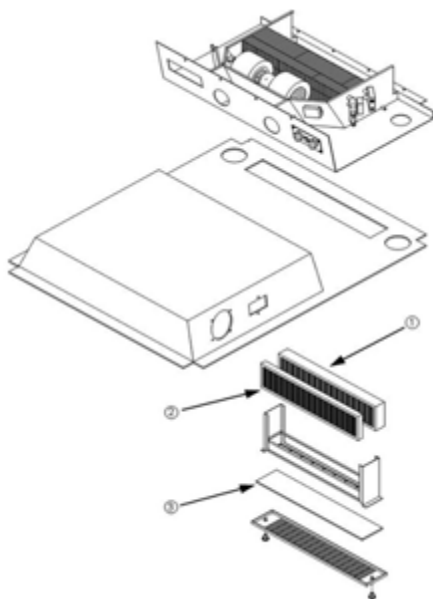
*ПРИМЕЧАНИЕ: Бумажный фильтр
нужно вычищать ежегодно или
при необходимости.*

Угольный фильтр (2)

- Извлеките и замените Угольный фильтр при появлении первых признаков запаха химикатов, когда входите в кабину.

Циркуляционный фильтр (3)

- Чистите Циркуляционный фильтр мылом и водой ежегодно или при необходимости.
- Замените Циркуляционный фильтр, если он износился.



Фильтры притока
воздуха в кабину

- (1) – Бумажный фильтр
- (2) – Угольный фильтр
- (3) – Циркуляционный фильтр
– стандартный вид

ОБСЛУЖИВАНИЕ – СМАЗКА

ПРИМЕЧАНИЕ

Неправильная смазка поворотного шкворня и точек трения может привести к ускоренному износу и поломке.

Опорные подшипники

Опорные узлы на вашей машины сконструированы с верхним и нижним нейлоновыми подшипниками для телескопирования подвески между внутренними и наружными сварными опорами. Эти подшипники нужно смазывать, чтобы они не вышли из строя и была обеспечена оптимальная езда.

Точки смазки (масленки Зерка) – с обеих сторон опорных узлов – одна на верхнем подшипнике и две – на нижнем. Смотрите рисунок ниже.

ПРИМЕЧАНИЕ: Смазывайте передние и задние опорные подшипники каждый день.

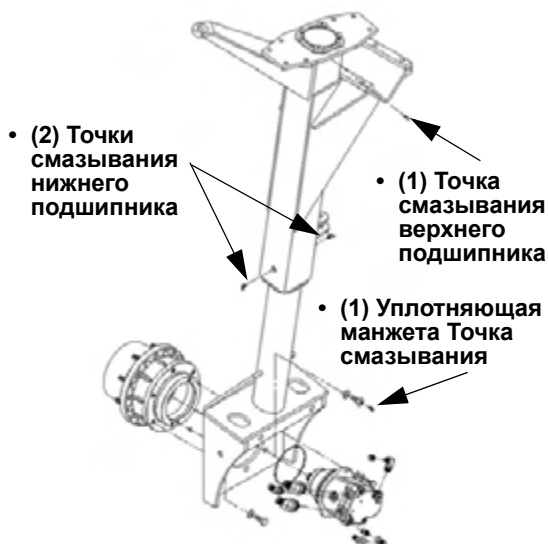
При работе смазка может удаляться проходящими листьями культуры. Поэтому опорные подшипники следует смазывать не менее двух (2) раз в день (напр., утром и в полдень).

ПРИМЕЧАНИЕ: Если культура достаточно созрела или популяция растений достаточно высокая, может потребоваться более частое смазывание опорных подшипников, чтобы обеспечить оптимальную производительность.

Уплотняющая манжета Torque Hub®

На каждом опорном узле имеется Уплотняющая манжета моментной ступицы (расположенная между колесным гидромотором и моментной ступицей). Смазывайте Уплотняющую манжету через каждые 50 часов работы или при необходимости.

ПРИМЕЧАНИЕ: Чрезмерно смазанная Уплотняющая манжета будет пропускать смазку вокруг уплотнения, и при нагревании может привести к неисправности колесного гидромотора с утечкой гидравлической жидкости. После работ по уходу удалите избыток смазки.



Опорный подшипник и моментная ступица Точки смазывания уплотняющей манжеты – стандартный вид

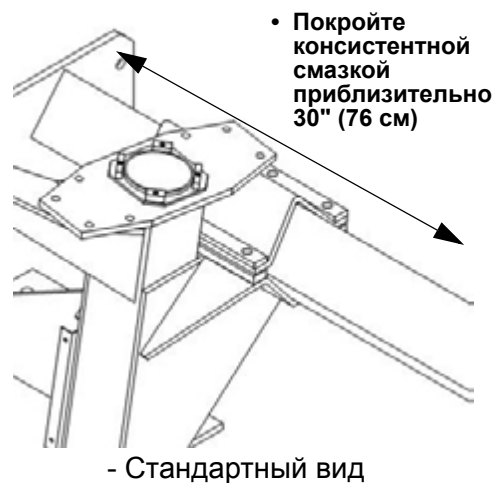
Путь направляющей регулировки колеи

ПРИМЕЧАНИЕ

Непроведение своевременного осмотра и смазки пути направляющей регулировки ширины колеи может привести к «застреванию» одной из опор, в то время как другая будет по-прежнему скользить при регулировке. Невыполнение может привести к поломке машины.

- Чаще осматривайте направляющую и при необходимости смазывайте.

ПРИМЕЧАНИЕ: Обильно наносите стандартную смазку на направляющую.



ПРИМЕЧАНИЕ: При применении позднеспелых культур смазка может удаляться проходящими листьями культуры. Может потребоваться более частое смазывание, чтобы обеспечить надлежащее смазывание и оптимальную производительность.

Головки счетверенного корчевателя

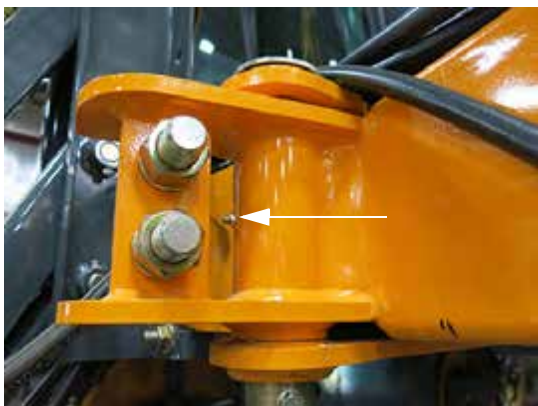
- Смазывайте каждую масленку Зерка на Головке счетверенного корчевателя (4 – по две на каждой стороне) два раза в день (рекомендуется утром и в полдень).



Головка счетверенного корчевателя – стандартный вид

Сгиб выносной опоры (левой и правой)

- Смазывайте на каждом левом и правом Сгибе выносной опоры масленку Зерка (2) не реже, чем через каждые 50 часов работы или при необходимости.



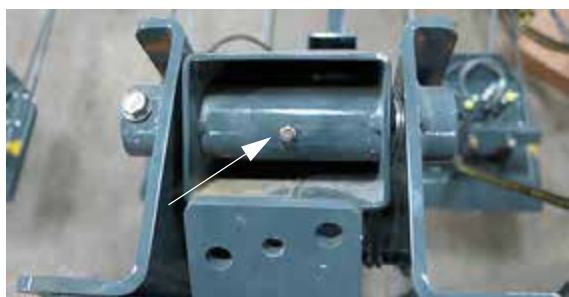
Сгиб выносной опоры
– стандартный вид



Узел подъемного рычага – середина
– стандартный вид

Узлы подъемных рычагов

- Смазывайте на каждом Узле подъемного рычага масленку Зерка (6) не реже, чем через каждые 50 часов работы или при необходимости.



Узел подъемного рычага – верх
– стандартный вид

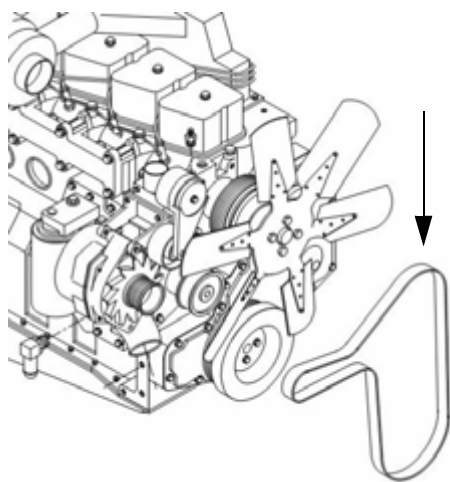


Узел подъемного рычага –
Внутренний рычаг
– стандартный вид

ПРИМЕЧАНИЕ: Дополнительная масленка Зерка имеется внутри нижней рамы подъемного рычага.

ОБСЛУЖИВАНИЕ – РЕМНИ**Приводной ремень двигателя****Удаление**

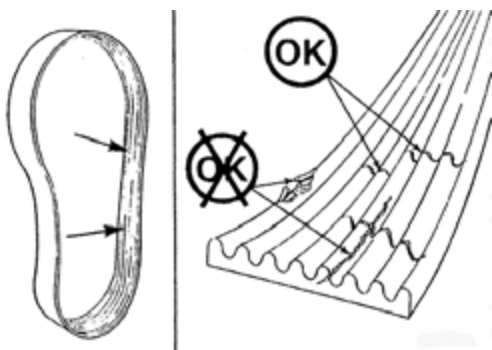
- Вставьте квадратный храповой механизм 3/8" в натяжитель ремня.
- ПОДНИМИТЕ и снимите Приводной ремень двигателя.



- Стандартный вид

Осмотр

- Ежедневно осматривайте Приводной ремень двигателя.
- Проверяйте, нет ли на ремне секущих трещин.



Стандартный вид

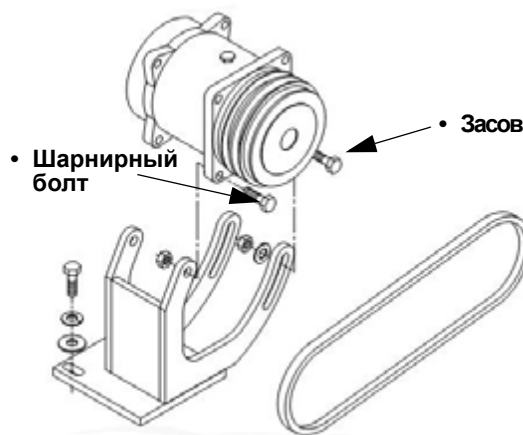
ПРИМЕЧАНИЕ: Поперечные трещины (по ширине ремня) еще допустимы. Продольные трещины (вдоль длины ремня), пересекающиеся с поперечными трещинами, недопустимы.

- Замените Приводной ремень двигателя, если он износился или вырвана часть материала.

Ремень компрессора системы кондиционирования**– если есть**

Ежедневно осматривайте Ремень компрессора системы кондиционирования. Замените ремень, если он износился или вырвана часть материала.

- Чтобы затянуть Ремень компрессора кондиционера, ослабьте два Шарнирных болта и два Засова.



- Стандартный вид

- Монтировкой отрегулируйте натяжение Ремня компрессора системы кондиционирования до нужной степени.
- Проверяя натяжение, подтяните все четыре болта.

ОБСЛУЖИВАНИЕ – МОМЕНТЫ ЗАТЯЖКИ БОЛТОВ

ПРИМЕЧАНИЕ

Проверьте моменты затяжки зажимных гаек сразу после получения машины, затем через каждые 50 часов работы.

ПРИМЕЧАНИЕ

Для достижения равномерности момента затяжки шина должна быть полностью поднята от земли.

Болты крепления колес

ПРИМЕЧАНИЕ: Если у вас нет надлежащего оборудования для монтажа шин, обратитесь в местный сервисный центр, специализирующийся на шинах.

Шина должна монтироваться на ободу (как показано на следующем рисунке) так, чтобы обеспечивалась оптимальная сила сцепления и очищение протектора.



- Стандартный вид

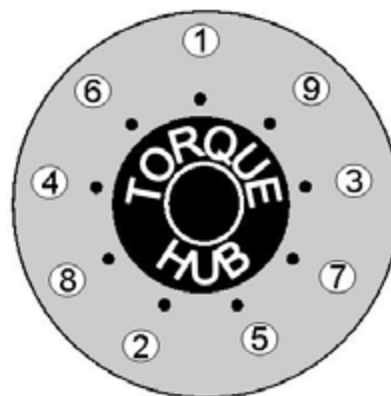
Чтобы поставить колесо/шину в сборе на Torque Hub® (моментную ступицу):

1. Убедитесь, что витки резьбы тщательно очищены от ржавчины и грязи.

ПРИМЕЧАНИЕ: Витки резьбы должны быть сухими (без смазки).

2. Совместите отверстия болтов крепления колеса со штифтами моментной ступицы.
3. Смонтируйте колесо на ступице.
4. Начните сразу все зажимные гайки и затяните их до упора.
5. Следуя очередности затяжки (как показано на рисунке ниже), затяните каждую зажимную гайку до значения крутящего момента 120 футо-фунтов без смазки.

ПРИМЕЧАНИЕ: Медленно и равномерно нажимайте на динамометрический ключ. Быстрые или резкие движения могут привести к искажению значений.



Очередность затяжки

6. Повторите в той же очередности до 150 футо-фунтов без смазки, и еще раз до 180 футо-фунтов.

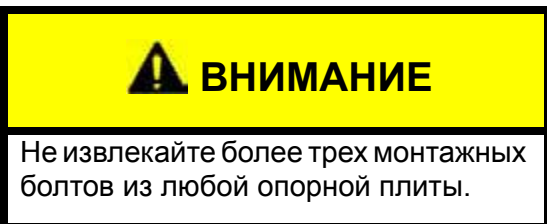
ПРИМЕЧАНИЕ: Если во время затяжки гайки колесо поворачивается, опустите машину так, чтобы шина касалась земли и не поворачивалась. Или еще лучше, вставьте подходящий клин между

иной и на землей. Опустите машину и возобновите работу. Повторно проверьте моменты затяжки после 30 минут работы.

- После затяжки смажьте открытую резьбу противозадирной смазкой.

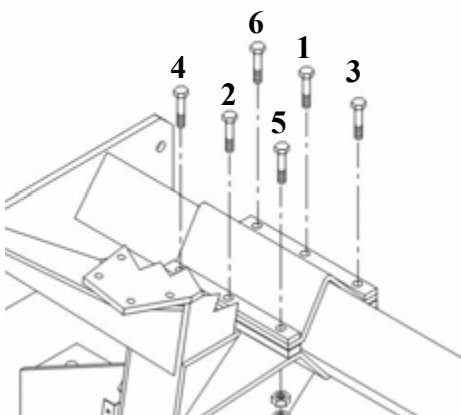
Монтажные болты опоры

ПРИМЕЧАНИЕ: Ежедневно проверяйте моменты затяжки Монтажных болтов опоры.



Чтобы затянуть монтажные болты опоры с заданным крутящим моментом:

- Начните с зажимных гаек на монтажных болтах, затягивая их до упора.
- Следуя очередности затяжки (как показано на рисунке ниже), затяните каждую зажимную гайку без смазки до значения момента 100 футо-фунтов.



ПРИМЕЧАНИЕ: Медленно и равномерно нажимайте на динамометрический ключ. Быстрые или резкие движения могут привести к искажению значений.

- Опустите машину на грунт и повторите в той же последовательности без смазки до 130 футо-фунтов, и еще раз до 160 футо-фунтов.
- Возобновите работу и еще раз проверьте значения крутящего момента спустя 30 минут.

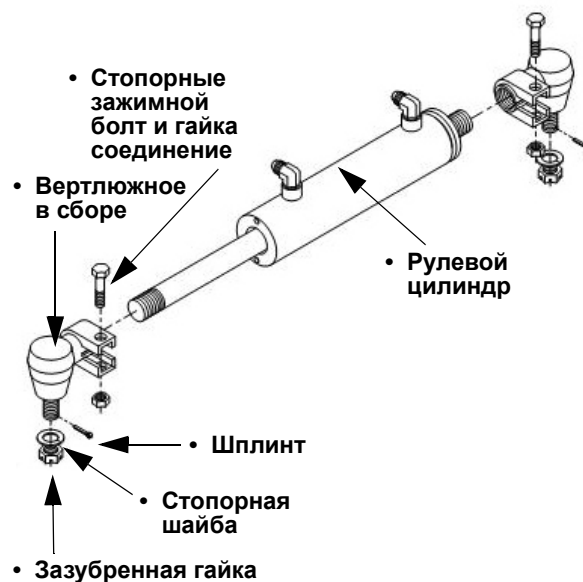
ОБСЛУЖИВАНИЕ – СХОЖДЕНИЕ УПРАВЛЯЕМЫХ КОЛЕС

Регулировка схождения управляемых колес

ПРИМЕЧАНИЕ: Непараллельность плоскостей вращения должна устанавливаться на машине в «рабочем» положении и с установленными пневмоподушками.

Чтобы отрегулировать Схождение передних шин, выполните следующие действия для обоих передних рулевых цилиндров:

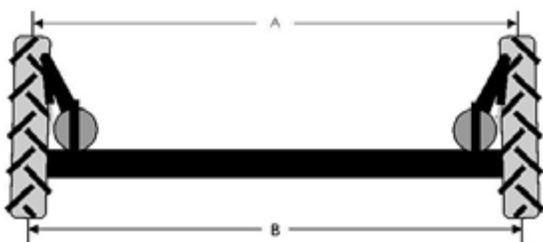
- Извлеките из узла рулевого цилиндра Шплинт, Зазубренную гайку и Стопорную шайбу.



Рулевой цилиндр в сборе
– стандартный вид

2. Ослабьте Стопорный зажимной болт и гайку.
3. Слегка ударив, выбейте вертлюжное соединение в сборе из рулевой сошки.
4. Перемещайте левую и правую шины равномерно, пока разница Размеров А и В не будет в определенном диапазоне. См. следующий рисунок.

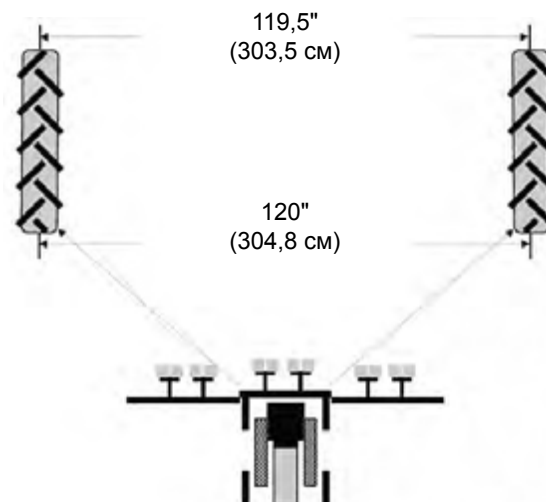
ПРИМЕЧАНИЕ: Размер А должен быть на 1/2 – 3/4" (1,3–1,9 см) меньше Размера В.



5. Поворачивайте Вертлюжное соединение в сборе ВНУТРЬ или НАРУЖУ на Рулевом цилиндре, пока часть протектора не выровняется с рулевой сошкой.
6. Вставьте Вертлюжное соединение в сборе обратно в рулевую сошку.
7. Поставьте на место Стопорную шайбу и Зазубренную гайку, тогда затяните.
8. Поставьте на место Шплинт.
9. Затяните Стопорный зажимной болт.

Чтобы измерить схождение управляемых колес

1. Используйте рулетку, поместив на половину высоты шины на переднем центральном шве передней шины и сравнивая с тем же размером сзади передней шины.
2. Вычтите значение, измеренное спереди, от измеренного сзади (которое должно быть положительным).
3. Правильное Схождение колес должно быть между 1/2" и 3/4" (1,3 и 1,9 см).



Пример правильного Схождения колес для машины с шириной колеи 120"

ПРИМЕЧАНИЕ: Схождение управляемых колес должно быть 1/2"–3/4" (1,3–1,9 см).

ПРИМЕЧАНИЕ: Схождение устанавливается на заводе и не требует регулировки, если рулевые цилиндры не удалены или имеются трудности с рулевым управлением в одну сторону по сравнению с другой.

Относительно измерения Схождения и регулирования управляемых колес обращайтесь в Службу работы с клиентами Hagie.

**ОБСЛУЖИВАНИЕ –
ПНЕВМАТИЧЕСКИЕ РЕССОРЫ**

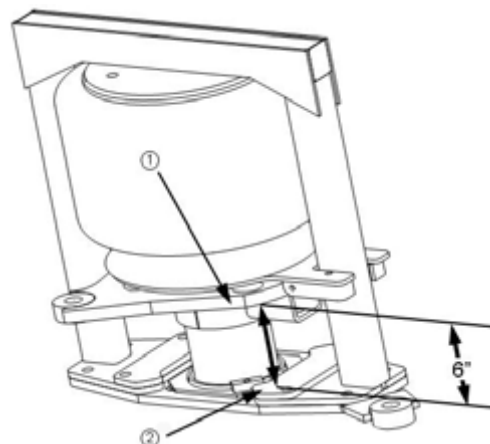
– если есть

**Регулировка пневматического
подвешивания****⚠ ВНИМАНИЕ**

Пневматическая рессора может лопнуть, приводя к тяжелой травме или смерти вас или других людей. Не превышайте 100 фунтов/кв. дюйм (6,9 бар) Держите руки и части тела дальше от хода подвески.

ПРИМЕЧАНИЕ: Ежедневно проверяйте высоту каждой пневмоподушки. Измеряйте высоту каждой пневмоподушки (рулеткой) через каждые 50 часа работы. Отрегулируйте, если нужно.

1. Поставьте машину на ровном грунте с полностью РАЗВЕРНУТЫМИ выносными опорами и в положении полевого режима.
2. Отрегулируйте давление воздуха в каждой Пневмоподушке, пока расстояние между низом Диска рулевого управления (1) и верхом Защитной пластинки бамперной накладки (2) не составит шесть (6) дюймов (15,2 см). См. следующий рисунок.



Пневмоподушка в сборе
(расположена на каждой опоре)
– стандартный вид

3. По освобожденном горизонтальном участке пути ведите машину вперед на расстояние 100 ярдов (91,4 м), чередуя заднее и переднее рулевое управление и перераспределяя вес машины с одной стороны на другую.
4. Остановитесь на горизонтальном участке и вновь замерьте. При необходимости отрегулируйте.
5. Повторяйте до получения нужного размера.

Величина давления в Пневмоподушках будет зависеть от параметров настройки машины. Обычно давление подпитки должно быть приблизительно 42 фунта/кв. дюйм (спереди) и 24 фунта/кв. дюйм/1,7 бар (сзади).

Давление должно быть достаточным, чтобы соединительные тяги и рулевые цилиндры располагались горизонтально, как показано на фотографии ниже.



- Стандартный вид

ПРИМЕЧАНИЕ: Чрезмерно или недостаточно накачанные Пневмоподушки могут вызвать напряженное состояние в машине, приводя к поломке.

ПРОЧЕЕ ОБСЛУЖИВАНИЕ

Приемник/осушитель системы кондиционирования

Приемник/осушитель системы кондиционирования (РАСПОЛОЖЕННЫЙ за кабиной возле радиатора – для доступа снимите жалюзи радиатора) следует заменить, если контур системы кондиционирования постоянно открыт (напр., при замене компрессора или линии конденсатора и т.д.)



Приемник/осушитель системы кондиционирования (расположен за кабиной возле радиатора – для доступа снимите жалюзи радиатора) – стандартный вид

Давление воздуха в шине



ВНИМАНИЕ

При накачке шины используйте удлинитель со встроенным в линию манометром и пневматический патрон. Это позволит оператору находиться в стороне от вероятной траектории разрыва боковой поверхности шины.

- Еженедельно проверяйте давление в шинах.
- Никогда не накачивайте шины с превышением максимально рекомендуемого давления воздуха.
- При накачивании используйте воздушную линию с запирающим зажимным патроном, стоя позади протектора шины.



– стандартный вид

Для замены бирок или получения рекомендаций по краске для подкрашивания, обращайтесь в Службу поддержки клиентов компании Hagie.

ПРИМЕЧАНИЕ: Давление в шине зависит от типа используемой шины и нагрузки.

Щетка стеклоочистителя

– если есть

ПРИМЕЧАНИЕ

Для безопасного подхода/обслуживания щетки стеклоочистителя используйте устойчивую стационарную приставную лестницу.

Не допускайте, чтобы Щетка стеклоочистителя работала на сухом лобовом стекле, так как это сокращает срок службы щетки и/или приводит к появлению царапин на ветровом стекле.

ПРИМЕЧАНИЕ: Замените щетку стеклоочистителя ветрового стекла (39"/99 см), если требуется.

Мойка машины

Так часто, как возможно, тщательно промывайте машину и наносите краску на всякое место, где слой тонкий или нет совсем.

ПЕРИОДИЧНОСТЬ ОБСЛУЖИВАНИЯ

Место, требующее обслуживания	В начале	Ежедневно / Перед каждым использованием	При необходимости	Через 50 часов	100 часов	250 часов **	500 часов **	1000 часов
Проверяйте моменты затяжки зажимных гаек	X							
Проверяйте уровень моторного масла		X						
Проверяйте уровень охлаждающей жидкости в радиаторе		X						
Проверяйте жалюзи решетки радиатора		X						
Проверяйте приводной ремень двигателя		X						
Проверяйте ремень компрессора системы кондиционирования воздуха		X						
Проверяйте уровень в Filter Minder®		X						
Проверяйте уровень в гидробаке		X						
Проверяйте батарею		X						
Проверяйте, нет ли утечек на машине		X						
Проверяйте уровень жидкости в омывателе ветрового стекла (если имеется)		X						
Проверяйте и осушайте фильтр грубой очистки (водоотделитель)		X						
Проверяйте давление в шине четверенного корчевателя		X						
Проверяйте/затягивайте стопорный болт режущей пластины		X						
Смазывайте головку счетверенного корчевателя через масленки Зерка (4 на каждом)		X						

Место, требующее обслуживания	В начале	Ежедневно / Перед каждым использованием	При необходимости	Через 50 часов	100 часов	250 часов **	500 часов **	1000 часов
Проверяйте моменты затяжки монтажных болтов опор		X						
Осматривайте пневмоподушки		X						
Смазывайте на головке счетверенного корчевателя подшипники		X						
Смазывайте опору через масленки Зерка		X						
Заменяйте щетку очистителя ветрового стекла (если имеется)			X					
Заполняйте жидкостью бачок омывателя ветрового стекла (если имеется)			X					
Очищайте жалюзи решетки радиатора			X					
Заменяйте приводной ремень двигателя			X					
Заменяйте ремень компрессора системы кондиционирования			X					
Заправляйте компрессор* системы кондиционирования			X					
Заменяйте фильтр впуска воздуха (Filter Minder)			X					
Заменяйте напорный проходной фильтр			X					
Заменяйте батарею			X					
Заменяйте предохранители и устройства отключения			X					
Заменяйте в кабине угольный фильтр (если имеется)			X					

Место, требующее обслуживания	В начале	Ежедневно / Перед каждым использованием	При необходимости	Через 50 часов	100 часов	250 часов **	500 часов **	1000 часов
Заменяйте в кабине бумажный воздушный фильтр (если имеется)			X					
Очищайте в кабине циркуляционный фильтр (если имеется)			X					
Проверяйте давление воздуха в шинах			X					
Смазывайте направляющую гидравлической регулировки ширины колеи			X					
Регулируйте высоту пневматической подвески			X					
Заменяйте патрон осушителя воздуха			X					
Замеряйте пневмоподушки				X				
Проверяйте моменты затяжки зажимных гаек				X				
Заменяйте масло в ступицах колес (обкатка)				X				
Смазывайте моментную ступицу Torque Hub® через масленку Зерка/уплотняющую манжету				X				
Смазывайте левую/правую выносную опоры на складывании через масленки Зерка				X				
Смазывайте узел подъемного рычага через масленки Зерка (6 на каждом)				X				
Проверяйте уровень масла в ступице колеса					X			
Очищайте батарею					X			
Заменяйте масляный фильтр двигателя						X		

Место, требующее обслуживания	В начале	Ежедневно / Перед каждым использованием	При необходимости	Через 50 часов	100 часов	250 часов **	500 часов **	1000 часов
Заменяйте моторное масло						X		
Заменяйте масло в ступицах колес						X		
Уплотняйте подшипник на неприводной ступице колеса счетверенного корчевателя						X		
Заменяйте напорный подпиточный фильтр						X		
Заменяйте гидравлический всасывающий фильтр						X		
Заменяйте гидравлический обратный фильтр							X	
Заменяйте топливный фильтр грубой очистки (водоотделитель)							X	
Заменяйте топливный фильтр тонкой очистки							X	
Проверяйте концентрацию охлаждающей жидкости в радиаторе							X	
Заменяйте масло в гидробаке							X	
Заменяйте охлаждающую жидкость в радиаторе								X

* Используйте надлежащее оборудование.

** Через каждые 250–500 часов или раз в год, смотря что наступит раньше.

ХРАНЕНИЕ

Подготовка к хранению

1. Ежедневно проверяйте смазку, крепление болтов/сочленений, как требуется в данном руководстве.
2. Через сезон сливайте охлаждающую жидкость из двигателя и радиатора. Исследуйте с помощью щупа сливные отверстия при дренаже, чтобы убедиться, что они не засорены осадком, нагаром и прочими отложениями. Заполняйте систему охлаждения до верха смесью воды и антифриза в пропорции 50:50. Разгоните двигатель до рабочей температуры и вновь проверьте уровень.
3. Добавляйте стабилизатор к топливу и заполняйте бак.
4. Пусть двигатель работает до достижения рабочей температуры, затем слейте моторное масло. Вновь залейте свежее масло рекомендуемого веса и поставьте новый фильтрующий элемент смазочного масла.
5. При работе двигателя с нормальной рабочей температурой циклически задействуйте все функции гидравлики, включая рулевое управление.
6. Ослабьте натяжение всех ремней.
7. Используйте пластиковые пакеты и водостойкую клейкую ленту для уплотнения отверстия впуска воздуха, всех отверстий выпускного коллектора, колпачка масляного фильтра двигателя, гидробака, крышки сапуна и пробок топливного бака.
8. Отсоедините и снимите аккумуляторные батареи. Полностью вычистите и зарядите батареи. Покройте клеммы дизлектрической смазкой и храните батареи в прохладном месте (при темп. выше точки замерзания).

9. Тщательно промойте машину. Подкрасьте поверхности с царапинами или отколами.

ПРИМЕЧАНИЕ: Для получения рекомендаций по краске для подкрашивания обращайтесь в Службу работы с клиентами компании Hagie.

10. Замените изношенные или отсутствующие наклейки. Расположение наклеек и соответствующий номер детали см. в разделе «Техника безопасности» – «Наклейки безопасности».

ПРИМЕЧАНИЕ: По вопросу замены наклеек обращайтесь в Службу работы с клиентами компании Hagie.

11. Нанесите универсальную консистентную смазку на открытые штоки гидроцилиндров в целях предотвращения коррозии, которая может привести к повреждению цилиндров.
12. Если машине хранится снаружи, покройте ее водонепроницаемым покрытием.

Снятие с хранения

ПРИМЕЧАНИЕ

Защитные смеси, такие как консистентная смазка, могут затвердевать в холодную погоду. Обязательно удаляйте засохшую смазку и добавляйте новую, когда необходимо.

1. Осмотрите состояние и проверьте давление воздуха во всех шинах.
2. Аккуратно откройте все отверстия, которые перед этим заделаны в процессе «Подготовки к хранению».

3. Очистите и поставьте на место батареи. Присоединяйте кабели аккумуляторной батареи только к соответствующим контактам.
4. Натяните все ремни. Осмотрите и замените изношенные ремни.
5. Проверяйте уровни моторного масла, масла для гидравлических систем и охлаждающей жидкости двигателя, и если нужно – долейте.

ПРИМЕЧАНИЕ: Смесь воды и антифриза в пропорции 50:50 прекрасно охлаждает летом и обеспечивает защиту зимой.

6. Тщательно очистите машину и прицепное оборудование.
7. Выполните все рекомендуемое техобслуживание в соответствии с указаниями этого раздела.
8. Указания по запуску см. в разделе «Двигатель и приводные системы» – «Запуск двигателя» данного руководства.

ТРАНСПОРТИРОВКА

При движении по дороге общего пользования или по другой дороге будьте предупреждены о ситуации, когда машина должна проходить под объект с габаритом меньше транспортировочной высоты машины.



ПРЕДОСТЕРЕЖЕНИЕ

При транспортировке машины для удаления метелок кукурузы соблюдайте следующие меры с целью избежать тяжелой травмы или смерти:

- Перед проездом под какой-либо надземной преградой заранее проверяйте ее вертикальный габарит.
- Контакт с линиями электропередачи может привести к тяжелой травме или смерти.



ПРЕДОСТЕРЕЖЕНИЕ

- Погрузка машины для удаления метелок кукурузы на прицепную тележку может привести к опрокидыванию машины.
- Остановка машины для удаления метелок кукурузы на наклонном въезде прицепной тележки может привести к опрокидыванию машины.



ВНИМАНИЕ

Перед транспортировкой машины убедитесь, что выносные опоры сложены и заблокированы. Невыполнение может привести к травме или поломке оборудования.

Складывание выносных опор

Складывание вручную

Чтобы развернуть (разложить) выносные опоры:

1. Извлеките два Закрепляющих штифта (установленные на Монтажных болтах стопорной пластины – на выносной опоре и центральной инструментальной оправке) и отставьте в сторону.



Закрепляющий штифт/Стопорная пластина в сборе (расположены между выносной опорой и центральной инструментальной оправкой) – стандартный вид

2. Снимите Стопорную пластину и отставьте в сторону.
3. Извлеките Закрепляющие штифты и Стопорную пластину с противоположной стороны машины.
4. Нажмите и удерживайте соответствующий Правый или Левый переключатель гидравлического складывания выносных опор в положении OUT до полного раскладывания.



Установка зубчатой рейки
– стандартный вид

5. Поставьте на место Закрепляющие штифты (извлеченные на Шаге 1) на Монтажные болты зубчатой рейки.

ПРИМЕЧАНИЕ: Зубчатую рейку не следует использовать вместо Стопорной пластины при транспортировке.

6. Повторите Шаги 1–5 на противоположной стороне машины.

Чтобы сложить (втянуть) выносные опоры:

7. Извлеките Закрепляющие штифты и Зубчатую рейку, оставив в сторону.
8. Полностью сложите выносную опору.
9. Поставьте на место Стопорную пластину и Закрепляющие штифты на Монтажные болты стопорной пластины.
10. Повторите Шаги 7–9 на противоположной стороне машины.

Гидравлическое складывание

– если имеется

Функцией гидравлического складывания управляет Клапан гидравлического складывания (расположен на центральной инструментальной оправке) и Цилиндры гидравлического складывания (прикрепленный к выносной опоре и центральной инструментальной оправке). Переключатели гидравлического складывания выносных опор (расположенные на боковой панели) используются для раскладывания / складывания выносных опор.



Клапан гидравлического складывания
(расположен на центральной инструментальной оправке)
– стандартный вид



Цилиндр гидравлического складывания
(прикреплён к выносной
опоре и центральной
инструментальной оправке)
– стандартный вид

**Чтобы развернуть (разложить)
выносные опоры:**

1. Извлеките два Закрепляющих штифта (установленные на Монтажных болтах стопорной пластины – на выносной опоре и центральной инструментальной оправке) и отставьте в сторону.



Закрепляющий штифт/Стопорная
пластина в сборе
(расположены между выносной
опорой и центральной
инструментальной оправкой)
– стандартный вид

2. Снимите Стопорную пластину и отставьте в сторону.

3. Извлеките Закрепляющие штифты и Стопорную пластину с противоположной стороны машины.
4. Нажмите и удерживайте соответствующий Правый или Левый переключатель гидравлического складывания выносных опор в положении OUT до полного раскладывания.



Переключатели гидравлического
складывания выносных опор
(расположен на боковой панели)
– стандартный вид

5. При полностью развернутых опорах поставьте предоставленную Зубчатую рейку на выносную опору и монтажные болты центральной инструментальной оправки.



Установка зубчатой рейки
– стандартный вид

6. Поставьте на место Закрепляющие штифты (извлеченные на Шаге 1) на Монтажные болты зубчатой рейки.

ПРИМЕЧАНИЕ: Зубчатую рейку не следует использовать вместо Стопорной пластины при транспортировке.

7. Поставьте Зубчатую рейку и Закрепляющие штифты на противоположной стороне машины.

Чтобы сложить (втянуть) выносные опоры:

8. Извлеките Закрепляющие штифты и Зубчатую рейку (с обеих сторон машины) и отставьте в сторону.
9. Нажмите и удерживайте соответствующий Правый или Левый переключатель гидравлического складывания выносных опор в положении IN до полного втягивания выносных опор.
10. Поставьте на место Стопорную пластину и Закрепляющие штифты на Монтажные болты стопорной пластины (с обеих сторон машины).

Езда на машине для удаления метелок кукурузы по дороге общего пользования

1. При движении или транспортировке машины убедитесь, что выносные опоры СЛОЖЕНЫ и ЗАБЛОКИРОВАНЫ.
2. Используйте мигающую аварийную сигнализацию, днем или ночью для предупреждения других водителей, если это не запрещено законом.
3. Знайте и соблюдайте все государственные постановления об управлении сельскохозяйственной техникой на дорогах общего пользования.
4. Регулируйте скорость машины в зависимости от условий движения.
5. Притормаживайте и показывайте сигналы перед поворотом.

6. Перед остановкой перестраивайтесь к обочине.
7. Будьте внимательны и сохраняйте контроль над машиной.
8. Не проезжайте под деревьями, мостами, проводами или других препятствиями при недостаточном габарите по высоте.
9. Будьте осторожны при въезде или выезде с дороги общего пользования.
10. Убедитесь, что знак ТТС (тихоходное транспортное средство) закреплен в нужном месте, предупреждая других водителей, если это не запрещено законом.

Погрузка



ПРЕДОСТЕРЕЖЕНИЕ

Не подпускайте посторонних лиц к прицепной тележке при погрузке или разгрузке машины для удаления метелок кукурузы. Несоблюдение этого может привести к тяжелой травме или смерти.

ПРИМЕЧАНИЕ

Прочитайте и изучите производственное руководство по эксплуатации прицепной тележки. Сцепляйте прицепную тележку к тягачу в соответствии с их рекомендациями.

ПРИМЕЧАНИЕ

Погрузочная высота и ширина прицепной тележки не должна идти в разрез с законами государства, где она используется. Не превышайте рекомендуемые изготовителем прицепной тележки значения веса с грузом.

1. Вывезите прицепную тележку на ровный грунт.
2. Задействуйте на тягаче стояночный тормоз и **ВЫКЛЮЧИТЕ** двигатель.
3. Ставьте под колеса упоры, чтобы прицепная тележка оставалась неподвижной.
4. Сложите и зафиксируйте выносные опоры.
5. Опустите наклонные везды прицепной тележки и по ширине везда погоните ширину колеи на машине.
6. Пусть помощник направляет ваш въезд на прицепную тележку.

ПРИМЕЧАНИЕ: Не подпускайте посторонних лиц к прицепной тележке при погрузке машины для удаления метелок кукурузы.

7. Обеспечьте достаточное пространство для маневра между машиной для удаления метелок кукурузы и тягачом.
8. Закрепите машину для удаления метелок кукурузы на прицепной тележке с помощью рекомендованных крепежных ограничителей (см. производственное руководство по эксплуатации прицепной тележки).
9. Прикройте или снимите знак Тихоходного транспортного средства при скорости более 25 миль/ч (40 км/ч).

Разгрузка

1. Вывезите прицепную тележку на ровный грунт.

2. Задействуйте на тягаче стояночный тормоз и **ВЫКЛЮЧИТЕ** двигатель.
3. Ставьте под колеса упоры, чтобы прицепная тележка оставалась неподвижной.
4. Опустите наклонные везды прицепной тележки и по ширине везда погоните ширину колеи на машине.
5. Осторожно отсоедините крепежные ограничительные устройства.
6. Пусть помощник направляет ваш съезд с прицепной тележки.

ПРИМЕЧАНИЕ: Не подпускайте посторонних лиц к прицепной тележке при выгрузке машины для удаления метелок кукурузы.

7. Откройте и замените знак Тихоходного транспортного средства.

Буксировка

Компания Hagie Manufacturing не рекомендует буксировать машину для удаления метелок кукурузы. При необходимости буксировки будьте особенно осторожны, выполняя следующее:



ПРЕДОСТЕРЕЖЕНИЕ

Функция торможения машины для удаления метелок кукурузы будет отключена после расцепления моментных ступиц. Будьте предельно осторожны.

1. Убедитесь, что выносные опоры находятся в **СЛОЖЕННОМ** и **ЗАФИКСИРОВАННОМ** положении.
2. Чтобы расцепить Моментные ступицы, извлеките два (2) наружных крышечных болта (в центре каждой ступицы колеса).



Крышечные болты
– стандартный вид

3. Переверните крышку и замените крышечные болты.

ПРИМЕЧАНИЕ: Это оказывает нажим на подпружиненный шлицевой вал, расцепляя Моментную ступицу. Нерасцепление Моментных ступиц может привести к поломке колесных гидромоторов, ступиц или тормозов.

ВНИМАНИЕ

При повторном сцеплении Моментных ступиц убедитесь, что подпружиненный шлицевой вал вернулся в свое растянутое положение.

При буксировке необходимо использовать два автомобиля достаточного размера и веса для надлежащей тяги и торможения. Один из автомобилей используется, чтобы тянуть машину для удаления метелок кукурузы, а второй автомобиль – для торможения, если машина для удаления метелок кукурузы станет нагонять тягач (например, при спуске по склону).

ПРЕДОСТЕРЕЖЕНИЕ

Во избежание смещения как следует закрепите элементы (напр., буксировочные ремни, цепи и т.д.) между тягачом, тормозящим автомобилем и машиной для удаления метелок кукурузы.



ТОЧКА БУКСИРОВКИ

4. Прикрепите цепи надлежащей длины к указанным точкам буксировки (расположенным на каждой опоре).

ПРИМЕЧАНИЕ: Обеспечьте установку цепей способом, исключающим их соскальзывание.



Точка буксировки
(расположена на каждой опоре)
– стандартный вид

5. Прикрепите передние цепи к тягачу, а свободный конец задних цепей – к тормозящему автомобилю.

ПРИМЕЧАНИЕ: См. руководство механика-водителя тягачу для определения наиболее безопасной точки крепления к автомобилю.

ПРИМЕЧАНИЕ

Чрезмерная скорость может привести к поломке Моментных ступиц и гидравлической системы. При буксировке машины для удаления метелок кукурузы не превышайте скорости 3 миль/ч (4,8 км/ч).

ПРИМЕЧАНИЕ: Чтобы действовало рулевое управление с усилителем, машина должна работать.

6. ВКЛЮЧИТЕ Аварийную сигнализацию.
7. Поставьте знак тихоходного транспортного средства так, чтобы его было видно сзади машины.
8. Заблаговременно снижайте скорость буксировки до начала всяких поворотов.
9. Знайте и соблюдайте все государственные постановления о буксировке сельскохозяйственного оборудования по дорогам общего пользования.

ПРИМЕЧАНИЕ: Не буксируйте машину на значительные расстояния. Не используйте буксировку для транспортировки машины с одного поля на другое. Буксировку следует использовать только в крайних случаях, поскольку она может привести к поломке машины.

За дополнительной помощью с буксировкой обращайтесь в Службу работы с клиентами Hagie.

НАВЕСНЫЕ ОРУДИЯ – СБОРКА И УСТАНОВКА

ПРИМЕЧАНИЕ

Прочтите и следуйте приводим ниже указаниям по прикреплению. При установке навесного оборудования обеспечьте себе надлежащее оборудование и помощь.

ВНИМАНИЕ

Перед установкой компонентов задействуйте стояночный тормоз и выключите двигатель.

Некоторые компоненты машины могут поставляться разобранными и перед эксплуатацией требуют установки.

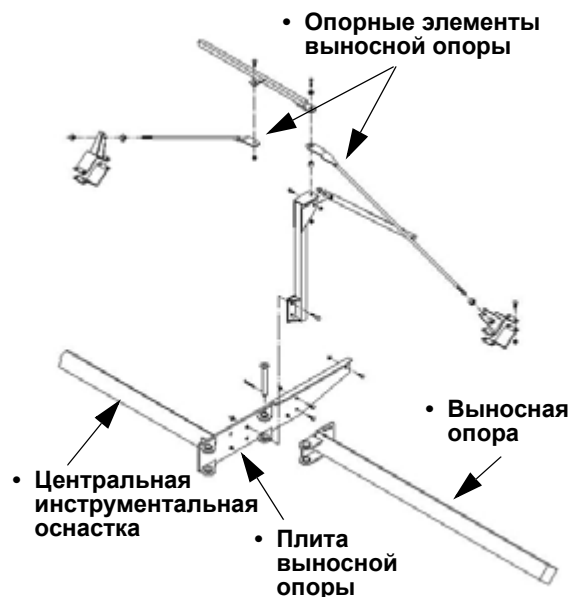
Для обеспечения правильной установки компонента справляйтесь в вашем Каталоге запчастей относительно установки, гидравлической схемы и схем электропроводки.

ПРИМЕЧАНИЕ: Надлежащие крепления для выполнения следующих процедур прикрепления см. в вашем Каталоге запчастей.

Узел выносной опоры

1. Прикрепите центральную инструментальную оправку к траверсе передней рамы (предоставленными креплениями).

ПРИМЕЧАНИЕ: Направляющий штифт (приваренный к плите выносной опоры) – снизу узла.

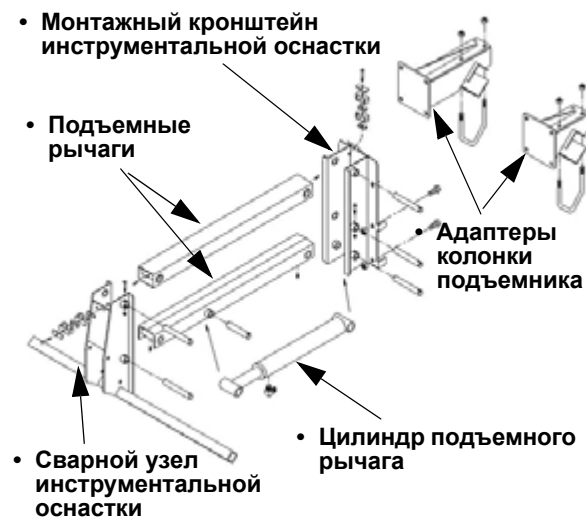


2. Прикрепите левую и правую выносные опоры (предоставленными креплениями).
3. Прикрепите опорные элементы выносной опоры, если требуется.

Узел подъемного рычага

1. Прикрепите адаптеры колонки подъемника к инструментальной оправке и выносным опорам с рекомендуемым интервалом.

ПРИМЕЧАНИЕ: Рекомендации по интервалу см. в вашем Каталоге запчастей.



2. Прикрепите монтажный кронштейн инструментальной оправки к адаптерам колонки подъемника.
3. Прикрепите подъемные рычаги в монтажному кронштейну инструментальной оправки.
4. Прикрепите цилиндры подъемного рычага к подъемным рычагам.
5. Прикрепите сварной узел инструментальной оправки к подъемным рычагам.
6. Присоедините гидравлические шланги к подъемный цилиндром.

ПРИМЕЧАНИЕ: Правильную гидравлическую схему см. в вашем Каталоге запчастей.

Узел режущей головки

⚠ ВНИМАНИЕ



ОПАСНОСТЬ ОТСЕЧЕНИЯ ПАЛЬЦЕВ ИЛИ КИСТИ.

НЕ ПРИБЛИЖАЙТЕ ПАЛЬЦЫ ИЛИ КИСТЬ РУКИ К ДВИЖУЩЕЙСЯ РЕЖУЩЕЙ ПЛАСТИНЕ, НЕ ОСТАНАВЛИВАЙТЕ ДВИЖУЩУЮСЯ ПЛАСТИНУ И НЕ ВЫПОЛНЯЙТЕ ТЕХОБСЛУЖИВАНИЕ ВБЛИЗИ ДВИЖУЩЕЙСЯ РЕЖУЩЕЙ ПЛАСТИНЫ.



ПРИМЕЧАНИЕ

Режущие пластины должны вращаться в правильном направлении

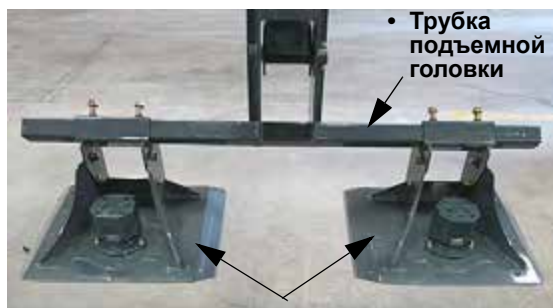
Перед

Вращение пластин
Влево от рабочего напр.

Вращение пластин
Вправо от рабочего напр.

ПРИМЕЧАНИЕ: Конкретное используемое комплектующее оборудование см. в Каталоге запчастей.

1. Установите по две (2) режущих головки на каждой трубке подъемной головки, как показано.



Режущие головки – стандартный вид

2. Убедитесь, что каждая Режущая головка отстоит на 16" (40,6 см) от внешней стороны головки плиты к внешней стороне опорной трубы режущей головки, при необходимости регулируя.

ПРИМЕЧАНИЕ: Расстояние может варьировать в зависимости от схемы посадки.



- Отмерьте 16" (40,6 см) от наружной стороны опоры головки до внешней стороны опорной трубы режущей головки

3. Убедитесь, что каждая Режущая головка отстоит на 30" (76,2 см) от центра электродвигателя каждой режущей головки.

ПРИМЕЧАНИЕ: Расстояние может варьировать в зависимости от схемы посадки.

ПРИМЕЧАНИЕ: Повторите операцию, измеряя на каждой подъемной опоре.



- Отмерьте 30" (76,2 см) от центра каждого электродвигателя режущей головки



- Отмерьте 30" (76,2 см) от центра каждого электродвигателя режущей головки, на каждой подъемной опоре

4. С помощью головки 3/4" затяните каждый Болт режущей головки (по два на каждой Опорной трубе режущей головки).



Болты режущей головки
(расположены на каждой
опорной трубе режущей головки)
– стандартный вид

5. Установите по две Стержневых направляющих на каждой Режущей головке, как показано.



- Установите восемь (8) Болтов стержневых направляющих (4 с каждой стороны) через нижнюю часть каждой Режущей головки / Стержневой направляющей.
- Установите восемь (8) Гаек стержневых направляющих (по 4 с каждой стороны) на болты и затяните их с помощью головки 7/16" .



Установка стержневых направляющих
– стандартный вид

6. Нанесите противозадирную смазку на внутреннюю поверхность Адаптерной вставки режущей пластины.



Нанесение противозадирной смазки
– стандартный вид

7. Установите адаптерную вставку режущей пластины в центр режущей пластины.

ПРИМЕЧАНИЕ: Следите за тем, чтобы адаптерная вставка была установлен на «заостренную» сторону режущей пластины, как показано.



- Установите адаптерную вставку режущей пластины в центр режущей пластины.

8. Соберите вместе стопорный болт, стопорную и стальную шайбы, как показано.



Болт режущей пластины с шайбой
– стандартный вид

9. Вставьте Болт режущей пластины с шайбой через нижнюю часть пластины/адаптерной вставки.



Режущая пластина в сборе
– стандартный вид

10. Установите Режущую пластину в сборе через нижнюю сторону Режущей головки (как показано) и затяните Стопорный болт с помощью головки 9/16".

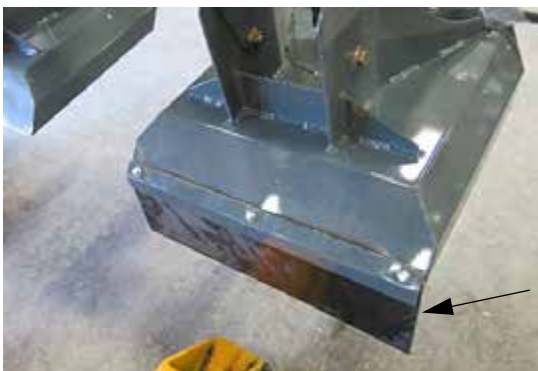
ПРИМЕЧАНИЕ: Ежедневно осматривайте и затягивайте Стопорные болты.



Режущая пластина в сборе
(установленная снизу
режущей головки)
– стандартный вид

ПРИМЕЧАНИЕ: Повторите Шаги 6–10 с каждой Режущей головкой.

11. Установите Выдвижной закрылок режущей головки на заднюю сторону центральных четырех (4) режущих головок.



Выдвижной закрылок
режущей головки
– стандартный вид

12. Установите гидравлические шланги.

ПРИМЕЧАНИЕ

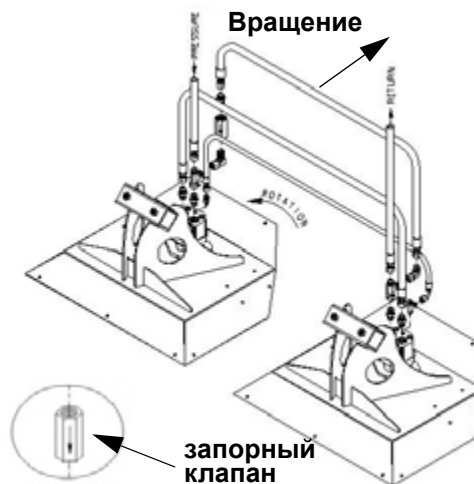
При установке запорного клапана на электродвигатель измельчителя следите за правильной ориентацией стрелки.

ПРИМЕЧАНИЕ

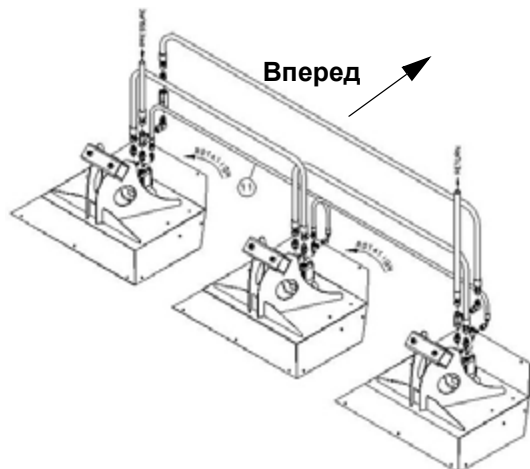
Во избежание поломки двигателя сливные шланги корпуса нужно устанавливать на электродвигатель измельчителя надлежащим образом. Смотрите в каталоге запчастей.

Вращение передней пластины (слева от оператора)

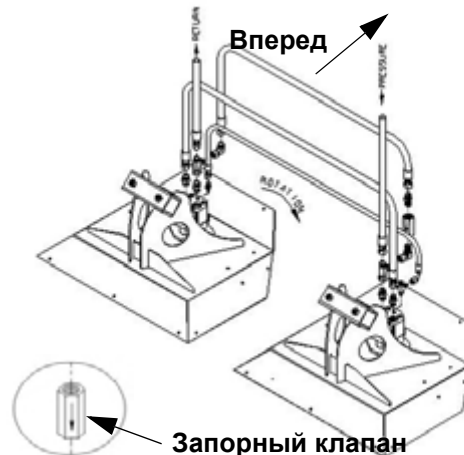
ПРИМЕЧАНИЕ: Гидравлические шланги на Режущих головках нужно присоединять сверху так, чтобы пластины на головках (смонтированных слева от оператора) вращались «против часовой стрелки», как показано на рисунках ниже. В вашем Каталоге запчастей найдете надлежащие крепления, длины шлангов и гидравлическую схему.



Вращение пластины – слева
от оператора
(серия с двумя головками)
– стандартный вид



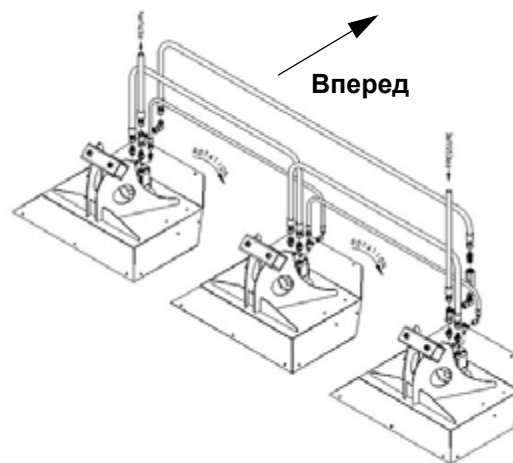
Вращение передней пластины –
слева от оператора
(серия с тремя головками)
– стандартный вид



Вращение пластины –
справа от оператора
(серия с двумя головками)
– стандартный вид

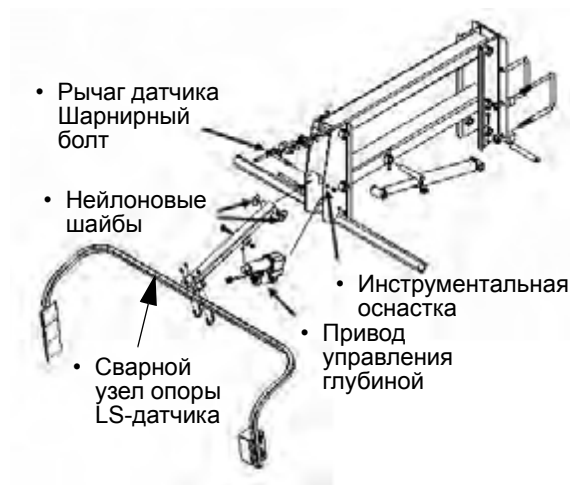
Вращение пластины (справа от оператора)

ПРИМЕЧАНИЕ: Гидравлические шланги на Режущих головках нужно присоединять сверху так, чтобы пластины на головках (смонтированных справа от оператора) вращались «по часовой стрелке», как показано на рисунках ниже. В вашем Каталоге запчастей найдете надлежащие крепления, длины шлангов и гидравлическую схему.



Вращение пластины –
справа от оператора
(серия с тремя головками)
– стандартный вид

Система LS/Управление глубиной в сборе



- Стандартный вид

1. Установите Сварной узел опоры LS-датчика с двумя Нейлоновыми шайбами в самое переднее отверстие Инструментальной оправки.
2. Установите Сварной узел опоры LS-датчика на Опору датчика (расположенную на кронштейне).
3. Соедините кабели согласно схеме электропроводки в вашем Каталоге запчастей.
4. Проверьте установку датчика посредством поворота ключа зажигания в положение ON (Вкл.). НЕ запускайте двигатель.
5. Прикрепите Привод управления глубиной к опоре светолучевого датчика и инструментальной оправке.

ПРИМЕЧАНИЕ

Чрезмерно затягивая на шарнире качающегося рычага датчика болт, вы можете вызвать остановку привода.

Узел счетверенного корчевателя

ПРИМЕЧАНИЕ: Некоторые счетверенные корчеватели могут быть предварительно собраны с инструментальной оправкой.

⚠ ВНИМАНИЕ



РИСК ПОЛУЧЕНИЯ ТРАВМЫ ОТ ВРАЩАЮЩИХСЯ ШИН. НЕ ПРИБЛИЖАЙТЕ ПАЛЬЦЫ ИЛИ КИСТЬ РУКИ К ДВИЖУЩИМСЯ ШИНАМ СЧЕТВЕРЕННОГО КОРЧЕВАТЕЛЯ, НЕ УДАЛЯЙТЕ ЗАКЛИНЕННЫЙ ПРЕДМЕТ ИЗ ДВИЖУЩИХСЯ ШИН И НЕ ВЫПОЛНЯЙТЕ ТЕХОБСЛУЖИВАНИЕ ВБЛИЗИ ДВИЖУЩИХСЯ ШИН.

ПРИМЕЧАНИЕ

Убедитесь, что давление в шинах счетверенного корчевателя одинаковое. Ежедневно проверяйте давление в шинах.

ПРИМЕЧАНИЕ: Конкретное используемое комплектующее оборудование см. в Каталоге запчастей.

1. Установите по два (2) счетверенных корчевателя на каждой трубке подъемной головки, как показано.



Счетверенный корчеватель – стандартный вид

- Убедитесь, что каждый Счетверенный корчеватель отстоит на 16" (40,6 см) от внешней части опоры головки до внешней части опорной трубы счетверенного корчевателя, при необходимости отрегулируйте.

ПРИМЕЧАНИЕ: Расстояние может варьировать в зависимости от схемы посадки.



- Отмерьте 16" (40,6 см) от внешней части опоры головки до внешней части опорной трубы счетверенного корчевателя

- Головкой 3/4" затяните каждый Болт счетверенного корчевателя (по два на каждой Опорной трубе счетверенного корчевателя).



Болты счетверенного корчевателя (на каждой опорной трубе корчевателя) – стандартный вид

- Установите по две Стержневых направляющих на каждом Счетверенном корчевателе, как показано.

- Установите четыре (4) Болта стержневых направляющих (по 2 с каждой стороны) через переднюю сторону каждой Стержневой направляющей/Счетверенного корчевателя.
- Установите четыре (4) Болта стержневых направляющих (по 2 с каждой стороны) на болты и затяните с переходным патроном 7/16".



- Установите четыре (4) Болта стержневых направляющих через переднюю сторону каждой Стержневой направляющей/Счетверенного корчевателя.

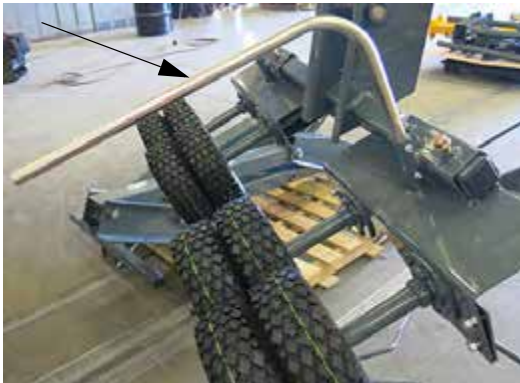


- Установите четыре (4) Гайки стержневых направляющих на болты и затяните гаечным ключом 7/16"



Установка стержневых
направляющих
– стандартный вид

5. Установите Опорную трубу отклоняющего щитка на каждый Счетверенный корчеватель (как показано) и затяните болты гаечным ключом 7/16".



Опорная труба отклоняющего щитка
– стандартный вид

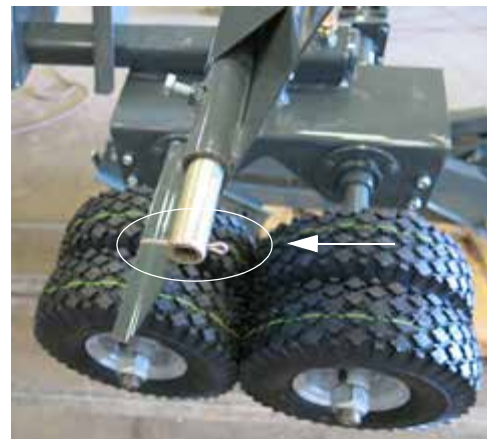
6. Установите Отражательную заслонку на Опорную трубу отклоняющего щитка и затяните болты гаечным ключом 1/2".

ПРИМЕЧАНИЕ: Всегда устанавливайте отклоняющие щитки, чтобы направлять соцветия-метелки в стороны от машины.



Отклоняющий щиток
– стандартный вид

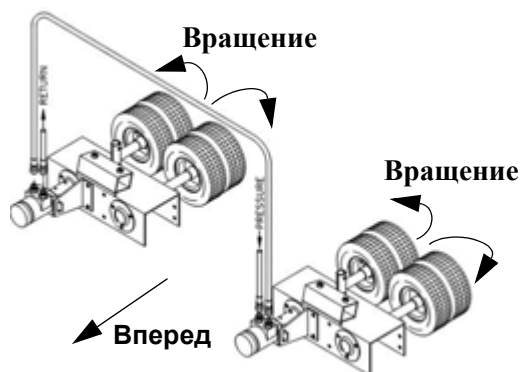
7. Поставьте Шплинт на конец каждой опорной трубы отклоняющего щитка.



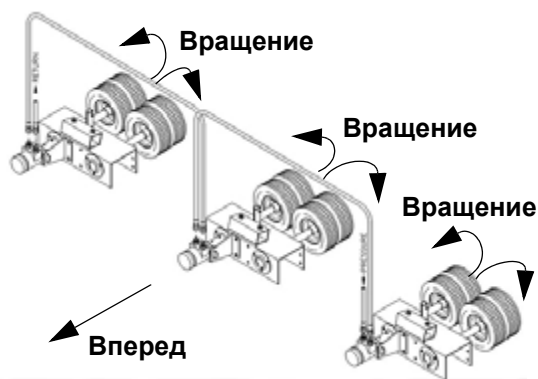
Разводная чека
- стандартный вид

8. Установите гидравлические шланги.

ПРИМЕЧАНИЕ: Гидравлические шланги на головках Счетверенного корчевателя нужно устанавливать так, чтобы шины вращались, как показано на рисунках ниже. Необходимые крепления, длины шлангов и гидравлическую схему смотрите в вашем Каталоге запчастей.



Гидравлический узел
счетверенного корчевателя
(серия с двумя головками)
– стандартный вид



Гидравлический узел
счетверенного корчевателя
(серия с тремя головками)
– стандартный вид

9. Сделайте давление в шинах приблизительно 10 фунтов/кв. дюйм (7 бар).

ШИРИНА КОЛЕИ И МЕЖДУРЯДИЙ

Зная расстояние между рядами на поле, на котором будут удаляться соцветия-метелки, для получения надлежащей ширины колеи выполните следующие шаги.

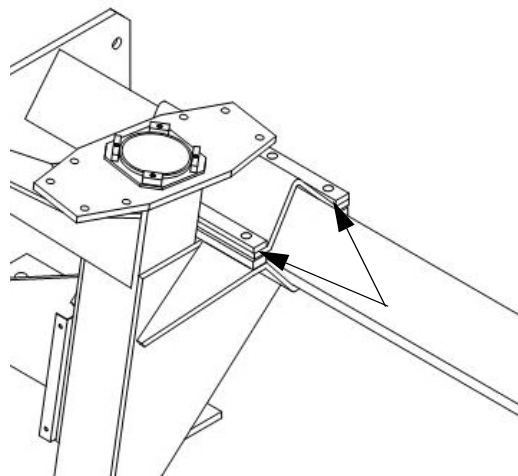
Регулировка ширины колеи

1. Поставьте машину на горизонтальном участке.
2. Включите стояночный тормоз.
3. **ВЫКЛЮЧИТЕ** двигатель.
4. Ослабьте Монтажные болты опоры (расположенные на передней и задней опорах) **только с одной стороны** машины.



ВНИМАНИЕ

Ослабьте монтажные болты опоры лишь настолько, чтобы позволить свободное движение опоры на раме шасси. Ни при каких обстоятельствах не удаляйте болты.



Монтажные болты опоры
(по шесть на каждой опоре)
– стандартный вид

5. Ослабьте заднюю Контргайку (расположенную на подкосе опоры), чтобы одна опора могла перемещаться дальше другой без заедания (при регулировке колеи).



Задняя контррайка
(расположена на подкосе опоре)
– стандартный вид

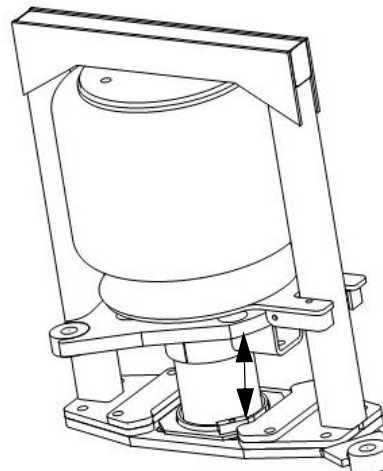
6. Смазывайте направляющую, по которой опорная плита будет перемещаться вдоль рамы шасси (примерно 30"/76 см).

ПРИМЕЧАНИЕ: Подробнее см. в разделе «Техобслуживание и хранение» – «Обслуживание – Смазка» данного руководства.

ПРИМЕЧАНИЕ

Непроведение своевременного осмотра и смазки пути направляющей регулировки ширины колеи может привести к «застреванию» одной из опор, в то время как другая будет по-прежнему скользить при регулировке. Невыполнение может привести к поломке машины.

7. Подложите подходящую подставку (напр., деревянную колодку) под установочную плиту пневмоподушки (перед подъемом машины), чтобы предотвратить телескопирование подвески, как показано на рисунке ниже.



Стандартный вид

8. Поднимайте машину, пока шины (с регулируемой стороны) не станут слегка касаться грунта.

Для увеличения ширины колеи

- Поместите подходящую монтировку под середину шины и одновременно поддевайте, выталкивая в верхней части опоры, как показано на фотографии ниже.



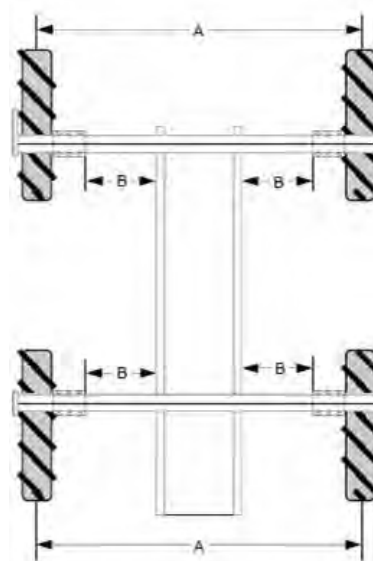
Стандартный вид

- Осторожно опустите машину на землю, что в свою очередь позволит опоре сдвинуться наружу.
- Повторяйте до получения требуемой ширины.

Для уменьшения ширины колеи

- Поднимайте машину, пока шины (с регулируемой стороны) не станут слегка касаться грунта.
- Осторожно опустите машину на землю, что в свою очередь позволит верху опоре надвинуться на рамы шасси.
- Вновь затяните Монтажные болты опоры.
- Вновь затяните контргайку подкоса опоры.
- Повторите предыдущее, чтобы отрегулировать и установить опоры на противоположной стороне машины.

ПРИМЕЧАНИЕ: По окончании все четыре опоры должны быть на одинаковом расстоянии от рамы шасси.



Ширина колеи		
Размер А	=	Размер В
120" (304,8 см)	=	25,5" (64,8 см)
114" (289,6 см)	=	22,5" (57,2 см)
108" (274,3 см)	=	19,5" (49,5 см)
90" (228,6 см)	=	10,5" (26,7 см)

**ОГРАДИТЕЛЬНАЯ
ПРИСТАВКА – СЪЕМНАЯ**

Оградительную приставку можно снять для доступа к капотам двигателей (с обеих сторон машины).

Для удаления Оградительных приставок

1. Извлеките два Штифта ограждения (сверху и снизу Оградительной приставки).



Штифты ограждения
(сверху и снизу оградительной
приставки)
– стандартный вид

2. Снимите Оградительную приставку и отставьте в сторону.
3. Повторите шаги по удалению Оградительной приставки на противоположной стороне машины.

ПРИМЕЧАНИЕ: Установите в обратном порядке Оградительные приставки.

УСТРАНЕНИЕ НЕИСПРАВНОСТЕЙ

Проблема	Возможная причина	Предлагаемое решение
Двигатель не заводится рукоятью	<ul style="list-style-type: none"> • Разряжена батарея • Неплотные контакты батареи • Защитный выключатель в нейтральном положении • Стартер или реле стартера – Блокировочный переключатель – в ЗАБЛОКИРОВАННОМ положении 	<ul style="list-style-type: none"> • Зарядите или замените батарею • Очистите и затяните • Отрегулируйте (при необходимости замените) • Протестируйте, отремонтируйте или замените • Замените выключатель
Двигатель не запускается	<ul style="list-style-type: none"> • Топливный бак пустой • Засорены топливные фильтры • Холодная погода • Недостаточные обороты стартера 	<ul style="list-style-type: none"> • Заполните топливные баки • Замените топливные фильтры • См. руководство пользователя двигателя от производителя • Проверьте стартер и батарею
Перегревается двигатель	<ul style="list-style-type: none"> • Перегрузка двигателя • Засорение сердцевины/ жалюзи решетки радиатора • Неисправна крышка радиатора • Свободный или поврежденный ремень вентилятора • Неисправен термостат • Низкий уровень охлаждающей жидкости 	<ul style="list-style-type: none"> • Уменьшите нагрузку • Удалите все инородные тела и основательно вычистите • Замените колпачок • Подтяните или замените ремень вентилятора • Замените термостат • Долейте рекомендуемой охлаждающей жидкости до нужного уровня
Пропуски зажигания в двигателе: работает неравномерно/ пониженная мощность	<ul style="list-style-type: none"> • Вода в топливе • Загрязнен элемент воздухоочистителя • Недостаточный сорт топлива • Забито дренажное отверстие топливного бака • Засорены топливные фильтры 	<ul style="list-style-type: none"> • Слейте топливо, промойте, замените фильтры и заполните систему • Замените элемент • Слейте топливо из системы и замените на лучший сорт • Откройте дренажное отверстие топливного бака (в колпачке) • Замените топливные фильтры

Двигатель стучит	<ul style="list-style-type: none"> • Низкий уровень масла в картере • Не прогреет двигатель 	<ul style="list-style-type: none"> • Долейте масла до верхней отметки • Дайте двигателю прогреться, о запуске в холодную погоду см. руководство пользователя двигателя от производителя
Машина не двигается ни в одном направлении	<ul style="list-style-type: none"> • Частота вращения двигателя слишком низкая • Низкий уровень масла в гидробаке • Рычажный механизм управления • Засорен фильтр • Неисправен гидростатический насос • Утечка воздуха на всасывающей линии • Низкое давление подпитки 	<ul style="list-style-type: none"> • Установите рабочие обороты двигателя до начала движения машины • Заполните гидробак одобренным маслом до надлежащего уровня • Отремонтируйте или замените • Замените фильтр • Замените насос • Осмотрите и уплотните все фитинги на всасывающей линии • Обратитесь в Службу работы с клиентами Hagie за помощью
Машина двигается только в одном направлении	<ul style="list-style-type: none"> • Неисправен Распределительный клапан 	<ul style="list-style-type: none"> • Замените клапан
Гидравлическая система медленно реагирует	<ul style="list-style-type: none"> • Частота вращения двигателя слишком низкая • Низкий уровень масла в гидробаке • Холодное масло • Засорен фильтр • Частично ограничена всасывающая линия • Внутреннее повреждение 	<ul style="list-style-type: none"> • Установите рабочие обороты двигателя до начала движения машины • Заполните гидробак одобренным маслом до надлежащего уровня • Дайте прогреться достаточное время • Замените фильтр • Проверьте, не сплюснен ли всасывающий шланг • Замените гидростатический насос или электродвигатель
Шум из гидравлической системы	<ul style="list-style-type: none"> • Холодное масло • Недостаточная частота оборотов двигателя • Низкий уровень масла в гидробаке • Воздух в системе • Внутреннее повреждение насоса 	<ul style="list-style-type: none"> • Дайте прогреться достаточное время • Увеличьте обороты двигателя • Заполните гидробак одобренным маслом до надлежащего уровня • Осмотрите и уплотните все фитинги на всасывающей линии • Замените насос

<p>Наружные утечки масла</p>	<ul style="list-style-type: none"> • Незакрепленные или неисправные фитинги • Повреждено уплотнительное кольцо • Поврежден шланг 	<ul style="list-style-type: none"> • Затяните или замените • Замените уплотнительное кольцо • Замените шланг
<p>Полный отказ гидравлической системы</p>	<ul style="list-style-type: none"> • Низкий уровень масла в гидробаке • Масло не доходит до насоса • Неисправен гидронасос 	<ul style="list-style-type: none"> • Заполните гидробак одобренным маслом до надлежащего уровня • Заправьте насос, сняв всасывающий шланг с бака. Держите снятый конец выше насоса. Вручную влейте две кварты масла через всасывающий шланг, толкнув двигатель с помощью стартера (НЕ запуская двигатель). Поставьте шланг на место. Закрепите все фитинги. • Замените гидронасос
<p>Шумит гидронасос</p>	<ul style="list-style-type: none"> • Сплюснен всасывающий шланг (из-за холодного масла) • Низкий уровень масла в гидробаке • Утечка воздуха на всасывающей линии 	<ul style="list-style-type: none"> • Дайте прогреться достаточное время • Заполните гидробак одобренным маслом до надлежащего уровня • Осмотрите и уплотните все фитинги на всасывающем шланге
<p>Подъемный механизм не поднимает</p>	<ul style="list-style-type: none"> • Поврежден цилиндр • Предохранительный клапан пропускает воздух • Уставка предохранительного клапана слишком низкая • Подъемные рычаги заклинило • Неисправен электрогидравлический клапан 	<ul style="list-style-type: none"> • Проверьте цилиндр – снимите, отремонтируйте или замените • Замените клапан • Вновь установите на 2000 фунтов/кв. дюйм (137,9 бар) • Ослабьте монтажные болты, смажьте через пресс-масленки (если имеются) • См. Руководство пользователя Tasseltrol

<p>Пластины режущей головки, счетверенные корчеватели, ролики или шины не поворачиваются</p>	<ul style="list-style-type: none"> • Слишком низкий уровень масла в гидробаке • Масло не доходит до насоса • Неисправен гидронасос • Неисправен гидромотор(-ы) 	<ul style="list-style-type: none"> • Заполните гидробак одобренным маслом до надлежащего уровня • Снимите всасывающий шланг с насоса и проверьте расход. Поставьте на место шланг и всю всасывающую арматуру. • Замените гидронасос • Замените электродвигатель(-и)
<p>Течет гидромотор</p>	<ul style="list-style-type: none"> • Повреждение уплотнения • Ограничен сливной шланг картера 	<ul style="list-style-type: none"> • Замените уплотнение, включите головки на меньших оборотах двигателя • Осмотрите или замените шланг
<p>Устройства не поднимаются</p>	<ul style="list-style-type: none"> • Низкий уровень масла в гидробаке • Неисправен клапан • Уставка предохранительного клапана в электрогидравлическом клапане слишком низкая 	<ul style="list-style-type: none"> • Заполните гидробак одобренным маслом до надлежащего уровня • Отремонтируйте или замените клапан • Обратитесь в Службу работы с клиентами Hagie за помощью
<p>Устройства не опускаются</p>	<ul style="list-style-type: none"> • Все пальцы подъемного рычага сидят слишком плотно 	<ul style="list-style-type: none"> • Смажьте и ослабьте точки поворота
<p>Только одно устройство не опускается</p>	<ul style="list-style-type: none"> • Неисправен клапан • Палец подъемного рычага посажен слишком плотно 	<ul style="list-style-type: none"> • Замените клапан • Смажьте и ослабьте точку поворота
<p>Все устройства поднимаются медленно</p>	<ul style="list-style-type: none"> • Нерабочая температура масла для гидравлических систем • Неисправен клапан • Посадка пальцев подъемного рычага слишком плотная • Засорен высоконапорный фильтр • Уставка предохранительного клапана в системе электрогидравлического клапана слишком низкая 	<ul style="list-style-type: none"> • Дайте маслу согреться • Замените клапан • Смажьте и ослабьте точки поворота • Снимите, очистите или замените • Обратитесь в Службу работы с клиентами Hagie за помощью
<p>Только одно устройство поднимается медленно</p>	<ul style="list-style-type: none"> • Неисправен клапан • Точки поворота подъемного рычага слишком плотные 	<ul style="list-style-type: none"> • Замените клапан • Смажьте/ослабьте точку поворота

Только одно устройство не сохраняет положение	<ul style="list-style-type: none"> • Утечка масла между клапаном и цилиндром • Неисправен клапан • Неисправна нижняя стойка на подъемном клапане 	<ul style="list-style-type: none"> • Устраните течь или замените шланг • Замените клапан • Снимите, очистите или замените
Ни одно устройство не сохраняет положение	<ul style="list-style-type: none"> • Проблема не в гидравлике 	<ul style="list-style-type: none"> • Смотрите “Система Tasseltrol/LS 12” в этом руководстве
Только одно устройство опускается медленно	<ul style="list-style-type: none"> • Неисправен клапан • Неисправна нижняя стойка на подъемном клапане 	<ul style="list-style-type: none"> • Замените клапан • Снимите, очистите или замените
Все устройства опускаются медленно	<ul style="list-style-type: none"> • Нерабочая температура масла для гидравлических систем 	<ul style="list-style-type: none"> • Дайте маслу согреться
В ручном режиме MANUAL более чем одно устройство поднимается или опускается одним переключателем поднимания /опускания (up/down)	<ul style="list-style-type: none"> • Неисправен клапан 	<ul style="list-style-type: none"> • Замените клапан
В автом. режиме AUTO более чем одно поднимается от действия фотодатчика	<ul style="list-style-type: none"> • Неисправен клапан 	<ul style="list-style-type: none"> • Замените клапан
В автом. режиме AUTO не то устройство поднимается от фотодатчика	<ul style="list-style-type: none"> • Шланги цилиндра присоединены к несоответствующему цилиндру 	<ul style="list-style-type: none"> • Присоедините правильные шланги к нужному цилиндру
Устройства не поднимаются	<ul style="list-style-type: none"> • Неисправный переключатель автом./ручного режима Auto/Manual • Перегорел предохранитель • Неисправен клапан №1, катушка или ослаблена гайка крепления катушки • Ослаблены соединения проводов • Ненадлежащие соединения проводов • Неисправен магистральный провод 	<ul style="list-style-type: none"> • Замените блок управления • Найдите место замыкания в проводе, устраните и замените предохранитель • Затяните гайку или замените катушку • Найдите ослабленное соединение и закрепите • Замените или отремонтируйте • Замените или отремонтируйте

Только одно устройство не поднимается	<ul style="list-style-type: none"> • В РУЧНОМ режиме неисправен Переключатель поднимания/опускания (Up/Down) • Узел Фотодатчика • Неисправен клапан, катушка или ослаблена гайка ее крепления • Ослаблены соединения проводов • Свет от фотодатчика не на одной линии с отражателем • Неисправен провод ряда • Неисправен соединительный провод датчика 	<ul style="list-style-type: none"> • Замените блок управления • Замените фотодатчик • Затяните гайку или замените катушку • Найдите ослабленные соединения и подтяните • Выровняйте датчик с отражателем • Замените или отремонтируйте • Замените или отремонтируйте
Устройства не опускаются	<ul style="list-style-type: none"> • Неисправный переключатель автом./ручного режима Auto/Manual • Перегорел предохранитель • Ослаблены соединения проводов • В режиме AUTO узел клапана LS отсоединен 	<ul style="list-style-type: none"> • Замените выключатель • Найдите место замыкания в проводе, устраните и замените предохранитель • Найдите ослабленное соединение и закрепите • Подключите провод
Только одно устройство не опускается	<ul style="list-style-type: none"> • Неисправен переключатель подъема вверх/вниз (Up/Down) • В режиме AUTO не то устройство поднимается от узла фотодатчика • Ослаблены соединения проводов • Неисправен клапан, катушка или ослаблено ее крепление • Неисправен соединительный провод датчика • В режиме AUTO свет от фотодатчика не на одной линии с отражателем • Неисправен Провод LS ряда 	<ul style="list-style-type: none"> • Замените блок управления • Замените датчик • Найдите ослабленные соединения и подтяните • Затяните гайку или замените катушку • Замените или отремонтируйте • Выровняйте датчик с отражателем • Замените или отремонтируйте
Ни одно устройство не сохраняет положение	<ul style="list-style-type: none"> • В режиме AUTO культуры не перемещаются под устройствами 	<ul style="list-style-type: none"> • Проедьте вперед или выберите ручной режим – MANUAL
В режиме AUTO не то устройство поднимается от узла фотодатчика	<ul style="list-style-type: none"> • Провод LS ряда подключен к неправильному соединителю датчика 	<ul style="list-style-type: none"> • Присоедините правильный провод к нужному соединительному проводу датчика ряда

<p>Не функционирует вся электрическая система</p>	<ul style="list-style-type: none"> • Разряжена батарея • Плохое подключение батареи • Низкий ток заряда • Нет тока заряда • Блокировочный переключатель – в ЗАБЛОКИРОВАННОМ положении 	<ul style="list-style-type: none"> • Зарядите или замените батарею • Очистите и подтяните соединения батареи • Натяните ремень генератора переменного тока • Замените генератор перем. тока • Замените выключатель
<p>Ни один прибор на панели не работает</p>	<ul style="list-style-type: none"> • Перегорел предохранитель • Неадекватное заземление 	<ul style="list-style-type: none"> • Замените предохранитель • Очистите и закрепите заземление
<p>Тахометр/Индикатор миль/ч– км/ч не работает</p>	<ul style="list-style-type: none"> • Перегорел предохранитель • Ослабленные соединения на датчике/генераторе перем. тока • Неисправен датчик 	<ul style="list-style-type: none"> • Замените предохранитель • Закрепите или замените соединители • Замените датчик
<p>Система освещения не функционирует</p>	<ul style="list-style-type: none"> • Перегорел предохранитель • Перегорела лампа • Разрыв или короткое замыкание в проводе • Перегорел предохранитель • Неисправен выключатель • Замок зажигания ВЫКЛЮЧЕН 	<ul style="list-style-type: none"> • Очистите и закрепите заземление • Замените лампу • Проверьте отсутствие обрывов и замените провод • Замените предохранитель • Замените выключатель • ВКЛЮЧИТЕ замок зажигания

Тип клапана машины

ПРИМЕЧАНИЕ

Удостоверьтесь, что тип клапана для машину выбран правильно и соответствует машине, на которой установлен блок управления Tasselrol®.

- **o** = Любая машина с исходным клапаном (модель 2007 года или более старая).
- **p** = Машины 204/204SP с новыми пропорциональными клапанами (год выпуска модели 2008 или более поздний).
- **c** = STS-комбинация опрыскивателя/машины для удаления метелок кукурузы с пропорциональным клапаном (год выпуска модели 2007 или более поздний).
- **x** = 204XP и DTS 8C (комбинация опрыскивателя/машины для удаления метелок кукурузы) с 12 клапанами (модель 2010 г.).

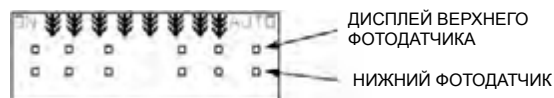
Для получения дополнительной информации о состоянии Системы Tasselrol/LS перед эксплуатацией:

- Поверните ключ зажигания, переведя в о включенное положение (ON) (не запускайте двигатель).
- Нажмите на Двухпозиционный переключатель (On/Off, расположенный на Пульте управления Tasselrol) в положении UP (Вкл.).
- Нажмите на Переключатель Автом./ Ручного режима (Auto/Manual, расположенный на Пульте управления Tasselrol) в Нижнем ручном положении DOWN (Manual).

- Убедитесь, что нет физической преграды для пути любого верхнего или нижнего датчика к своему отражателю.

На дисплее будет отображаться состояние верхнего и нижнего фотодатчика на каждом узле подъемного приспособления. Если на дисплее отображается «квадрат» □ во всех верхних и нижних областях, устройство готово к работе. Если на дисплее отображается стебель кукурузы ♣ в одной или нескольких областях, для поиска и устранения неисправностей воспользуйтесь следующей информацией.

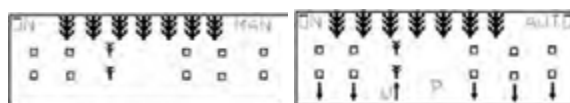
ПРИМЕЧАНИЕ: Левый и Центральный датчики используются в качестве примера.



Дисплей Tasselrol

Ручной
Режим

Автоматический
Режим



Устройство поднимается автоматически

Фото-датчик Состояние освещения	Возможная причина
Свет от обоих фотодатчиков	<ul style="list-style-type: none"> • Фотодатчики не находятся на 1 линии с отражателем. За помощью обращайтесь в Службу работы с клиентами Hagie.
Нет света от фотодатчиков	<ul style="list-style-type: none"> • Неисправен разъем кабеля (см. ваш Каталог запчастей). • Неисправен провод в разъеме кабеля (см. ваш Каталог запчастей).

Дисплей Tasseltrol

Ручной
режим

Автоматический
режим



*Устройство не поднимается
автоматически*

Свет от фотодатчика	Возможная причина
Свет от нижнего фотодатчика	<ul style="list-style-type: none"> • Неисправен провод в разъеме кабеля (см. ваш Каталог запчастей). • Фотодатчик не на одной линии с отражателем. За помощью обращайтесь в Службу работы с клиентами Hagie. • Неисправен провод узла фотодатчика (см. ваш Каталог запчастей).
Нет света от нижнего фотодатчика	<ul style="list-style-type: none"> • Неисправен провод в разъеме кабеля (см. ваш Каталог запчастей).

Дисплей Tasseltrol

Ручной
режим

Автоматический
режим



*Устройство поднимается
автоматически*

Фото-датчик Состояние освещения	Возможная причина
Свет от верхнего фотодатчика	<ul style="list-style-type: none"> • Неисправен провод узла датчика (см. ваш Каталог запчастей).
Нет света от верхнего фотодатчика	<ul style="list-style-type: none"> • Неисправен провод в разъеме кабеля (см. ваш Каталог запчастей).



ПРЕДМЕТНЫЙ УКАЗАТЕЛЬ

ЕАС сертификат соответствия	1-2	Прочее обслуживание	8-22
Аварийный выход	2-8	Работа системы удаления метелок	
Батареи	6-1	кукурузы	7-8
Вступление от компании		Рабочее место оператора	3-2
Hagie Manufacturing	1-5	Ремень безопасности	2-6
Выключатель массы батареи	6-3	Сиденье оператора	3-1
Гарантия на изделие 2015 г.	1-17	Сиденье оператора	
Гидросистема	5-1	(с пневмоподвеской)	3-1
Гидростатический привод	4-6	Система Tasseltrol®/LS 12™	7-10
Датчик присутствия оператора (OPS)	2-7	Сообщение об авариях, травмах или	
Запуск двигателя	4-1	проблемах, связанных	
Идентификация	1-7	с безопасностью	1-7
Кнопка аварийного останова	2-6	Спецификации	1-11
Компоненты системы удаления метелок		Структурная схема Tasseltrol	7-21
кукурузы	7-1	Транспортировка	9-1
Меры предосторожности	2-1	Устранение неисправностей	9-21
Монитор работы двигателя	4-3	Хранение	8-28
Навесные орудия – Сборка и установка ..	9-7	Ширина колеи и междурадий	9-17
Наклейки безопасности	2-9		
Номинальные характеристики			
предохранителей и реле	6-7		
Об этом руководстве	1-6		
Обслуживание – Жидкости	8-1		
Обслуживание – Моменты затяжки			
болтов	8-18		
Обслуживание – Пневматические			
рессоры	8-21		
Обслуживание – Ремни	8-17		
Обслуживание – Смазка	8-14		
Обслуживание – Схождение			
управляемых колес	8-19		
Обслуживание – Фильтры	8-9		
Обслуживание и техническая помощь	1-7		
Огнетушитель	2-8		
Оградительная приставка – съемная	9-19		
Периодичность обслуживания	8-24		
Плавкие предохранители и реле	6-3		
Предполагаемое использование	2-1		
Предупреждения о безопасности,			
используемые в этом руководстве	1-6		
Проблесковый маячок	2-6		

