

**1 – INTRODUCCIÓN**

Unas palabras de Hagie Manufacturing Company .....	1-1
Acerca de este manual .....	1-1
Mensajes de seguridad utilizados en este manual .....	1-2
Servicio y asistencia .....	1-3
Identificación .....	1-3
Especificaciones .....	1-6
Garantía del producto 2014 .....	1-12

**2 – SEGURIDAD Y PRECAUCIONES**

Precauciones de seguridad .....	2-1
Cinturón de seguridad .....	2-5
Faro giratorio .....	2-5
Parada de emergencia .....	2-5
Interruptor de presencia del operador (OPS) .....	2-6
Salida de emergencia .....	2-6
Extintor de incendios .....	2-7
Calcomanías de seguridad .....	2-7

**3 – OPERACIÓN DE LA MÁQUINA**

Asiento - Operador .....	3-1
Asiento - Operador (suspensión neumática) .....	3-1
Puesto del operador .....	3-2

**4 – MOTOR Y SISTEMAS DE LA TRANSMISIÓN**

Motor - Arranque .....	4-1
Monitor del motor – Cantrak 2600 .....	4-2
Transmisión hidrostática .....	4-4

**5 – SISTEMAS HIDRÁULICOS**

Sistema hidráulico .....	5-1
--------------------------	-----

**6 – SISTEMAS ELÉCTRICOS**

Baterías .....	6-1
Interruptor de desconexión de la batería .....	6-2
Fusibles .....	6-3
Interruptores automáticos .....	6-4

**7 – SISTEMAS DE LA DESPENACHADORA**

Componentes del sistema de despenachado .....	7-1
Sistema de despenachado - Operación .....	7-8
Tasselrol®/LS System 12™ .....	7-9
Diagrama de flujo de Tasselrol .....	7-20

**8 – MANTENIMIENTO Y ALMACENAMIENTO**

Servicio - Fluidos .....	8-1
Servicio - Filtros .....	8-6
Servicio - Lubricación .....	8-11
Servicio - Correas .....	8-14
Servicio – Torque de los pernos .....	8-15
Servicio – Resortes neumáticos .....	8-17
Servicio - Convergencia .....	8-18
Servicio - Neumáticos .....	8-19
Servicio - Varios .....	8-20
Intervalos de mantenimiento .....	8-21
Almacenamiento .....	8-24

**9 – VARIOS**

Transporte .....	9-1
Accesorios – Ensamblaje e instalación .....	9-7
Distancia entre ruedas y espaciado entre hileras .....	9-15
Extensión del pasamanos - Extraíble .....	9-18
Procedimientos para solucionar problemas .....	9-19

## SECCIÓN 1 – INTRODUCCIÓN

---

La siguiente calcomanía de la patente se encuentra en el bastidor izquierdo trasero y proporciona información sobre las patentes actuales emitidas para la máquina.

*NOTA: Hagie Manufacturing Company se reserva el derecho de realizar cambios en cualquiera de las patentes actuales o pendientes en cualquier momento, sin previo aviso.*



Calcomanía de patentes de Hagie Manufacturing  
(ubicada en el bastidor izquierdo trasero)

---

### UNAS PALABRAS DE HAGIE MANUFACTURING COMPANY

¡Enhorabuena por la compra de la despenachadora 204SP! Le recomendamos que lea este manual del operador y se familiarice con los procedimientos de operación y las precauciones de seguridad antes de intentar operar la máquina.

Al igual que ocurre con cualquier equipo, son necesarios ciertos procedimientos de operación, servicio y mantenimiento para mantener la despenachadora en óptimas condiciones de funcionamiento. Hemos tratado de incluir en este documento todos los ajustes necesarios para adaptarse a las diferentes condiciones. Sin embargo, en ocasiones puede que se deban adoptar precauciones especiales.

*NOTA: El usuario es responsable de revisar la despenachadora y hacer que se reparen o sustituyan las piezas cuando el uso continuo del producto cause daño o desgaste excesivo en otras piezas.*

Hagie Manufacturing Company se reserva el derecho de realizar cambios en el diseño y el material de cualquier máquina fabricada con posterioridad a esta sin obligación alguna con las unidades existentes.

Gracias por elegir una despenachadora 204SP de Hagie. Le aseguramos que tenemos un interés permanente en que su funcionamiento le resulte satisfactorio. ¡Estamos orgullosos de tenerle como cliente!

---

### ACERCA DE ESTE MANUAL



#### PRECAUCIÓN

LEA EL MANUAL DEL OPERADOR. ESTÉ ALERTA. APRENDA A OPERAR ESTA MÁQUINA CON SEGURIDAD. OBSERVE TODAS LAS PRÁCTICAS DE SEGURIDAD. LAS MÁQUINAS PUEDEN SER PELIGROSAS EN MANOS DE UN OPERADOR INEXPERTO, NO CAPACITADO O DISTRAÍDO. APAGUE EL MOTOR ANTES DE DARLE SERVICIO. CUANDO SE ATASQUE EL MECANISMO, APAGUE EL MOTOR ANTES DE LIMPIARLO. NO SE ARRIESGUE A SUFRIR LESIONES O LA MUERTE.

## **AVISO**

Todas las imágenes que aparecen en este manual del operador que representan situaciones con resguardos, protectores, tapas o pasamanos o quitados son sólo para demostración. Hagie Manufacturing Company recomienda encarecidamente que el operador mantenga todos los protectores y dispositivos de seguridad en sus respectivas ubicaciones en todo momento.

Este manual le permitirá operar la máquina y realizar el servicio de mantenimiento correctamente. Es responsabilidad del usuario leer el manual del operador y seguir los procedimientos de operación correctos y seguros, así como mantener el producto de acuerdo con la información de servicio que se proporciona en la sección de este manual titulada “Mantenimiento y almacenamiento”.

Las fotografías e ilustraciones utilizadas en este manual son sólo de carácter general. Algunas de las características y equipos mostrados pueden no estar disponibles en su máquina.

La información proporcionada en este manual era correcta en el momento de la impresión. Debido a la mejora continua de los productos de Hagie Manufacturing Company, existe determinada información que puede no estar incluida en este manual. Para obtener la versión más actualizada del manual del operador correspondiente a su máquina, visite el sitio [www.hagiehelp.com](http://www.hagiehelp.com).

Guarde este manual en un lugar conveniente para facilitar su consulta, si surgieran problemas. Este manual se considera un elemento permanente del producto. En caso de reventa, este manual debe acompañar a la máquina.

Si no entiende alguna parte de este manual o necesita información o servicios adicionales, póngase en contacto con el Departamento de Atención al Cliente de Hagie para recibir asistencia.

## **MENSAJES DE SEGURIDAD UTILIZADOS EN ESTE MANUAL**

Los siguientes mensajes de seguridad que aparecen en este manual le avisan que existen situaciones que pueden ser potencialmente peligrosas para el operador, el personal de servicio o el equipo.

### **PELIGRO**

Este símbolo indica una situación peligrosa que, si no se evita, causará lesiones graves o la muerte.

### **ADVERTENCIA**

Este símbolo indica una situación potencialmente peligrosa que, si no se evita, puede causar lesiones graves o la muerte.

### **PRECAUCIÓN**

Este símbolo indica una situación potencialmente peligrosa que, si no se evita, puede causar lesiones leves o moderadas. También puede utilizarse para avisar sobre prácticas inseguras.

**AVISO**

Este símbolo proporciona información que debe conocer el operador y, que si se ignora, puede dar como resultado lesiones personales o causar daños a la propiedad.

*NOTA: Una “Nota” tiene como finalidad hacer una mención especial, u observación, sobre algo.*

**SERVICIO Y ASISTENCIA**

Para recibir servicio y asistencia, póngase en contacto con:

**Hagie Manufacturing Company**  
721 Central Avenue West  
P.O. Box 273  
Clarion, IA 50525-0273  
(515) 532-2861 OR (800) 247-4885  
[www.hagiehelp.com](http://www.hagiehelp.com)

**IDENTIFICACIÓN****AVISO**

La referencia a la derecha y a la izquierda que se utiliza en este manual hace referencia a la posición del operador cuando está sentado en su asiento y mirando hacia delante.

Cada máquina se identifica por medio de un número de serie de bastidor. Este número de serie indica el modelo, el año de fabricación y el número de la despenachadora.

Para una identificación adicional, el motor y las bombas hidrostáticas tienen números de serie, los motores de las ruedas tienen chapas de identificación y los cubos planetarios de las ruedas tienen placas de identificación que describen el tipo de montaje y la relación de transmisión.

Escriba los números de serie e identificación en los espacios que se proporcionan a continuación para asegurarse de que recibe un servicio rápido y eficiente al pedir piezas o solicitar el servicio de reparaciones.

**Despenachadora**

El número de serie de la despenachadora está grabado en el lado derecho de la parte trasera de la máquina.

\_\_\_\_\_ Despenachadora



Número de serie de la despenachadora  
-Vista típica

**Motor**

El número de serie del motor se encuentra junto a la caja de engranajes ubicada en el lado izquierdo de la parte delantera.

\_\_\_\_\_ Motor



Número de serie del motor  
-Vista típica

- \_\_\_\_\_ Delantera izquierda
- \_\_\_\_\_ Delantera derecha
- \_\_\_\_\_ Trasera izquierda
- \_\_\_\_\_ Trasera derecha

**Bombas hidrostáticas**

Consulte el manual de piezas para obtener los números de cada pieza concreta.

- \_\_\_\_\_ Izquierda
- \_\_\_\_\_ Derecha



Bomba hidrostática  
-Vista típica



Motores de las ruedas delanteras y trasera izquierda  
-Vista típica



Motor de la rueda trasera derecha  
(con sensor)  
-Vista típica

**Motores de las ruedas**

Consulte el manual de piezas para obtener los números de cada pieza concreta.



---

**Cubos de ruedas**

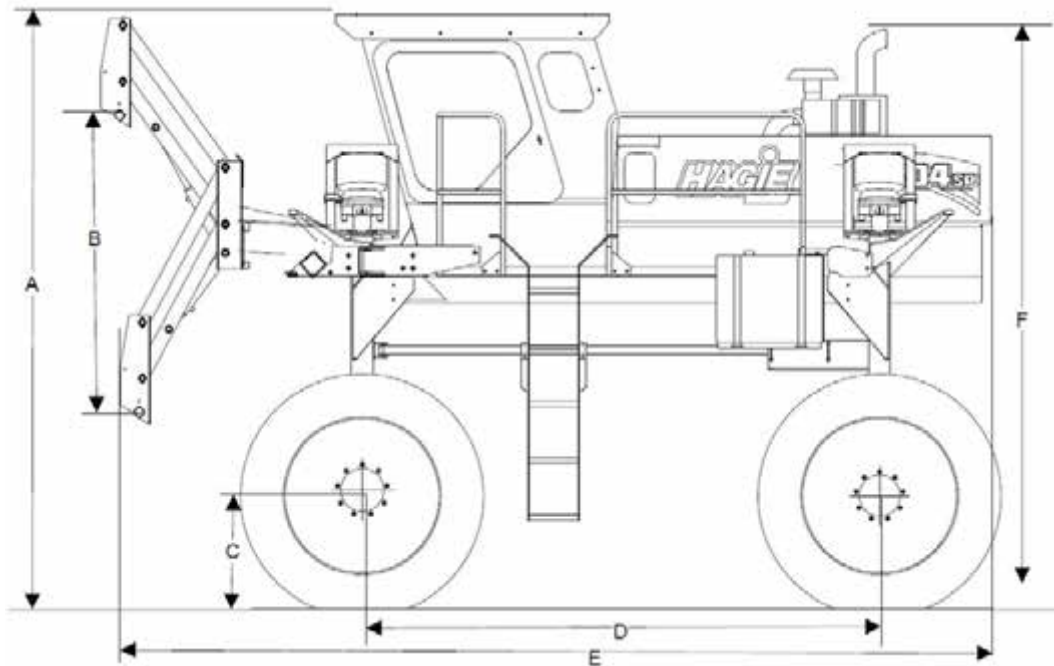
Cada cubo de rueda tiene una placa de identificación fijada en la parte delantera del cubo.

_____	<b>Delantero izquierdo</b>
_____	<b>Delantero derecho</b>
_____	<b>Trasero izquierdo</b>
_____	<b>Trasero derecho</b>



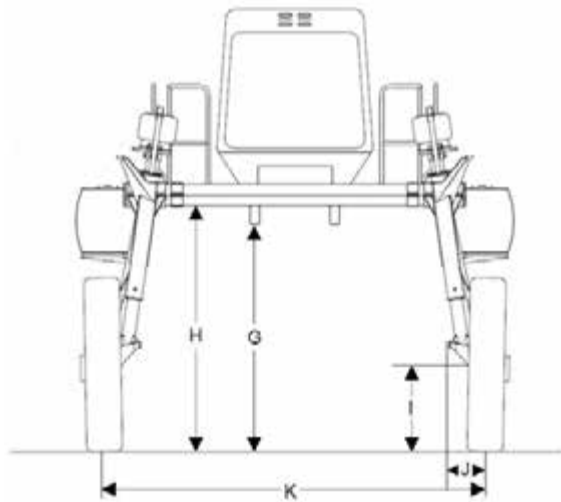
Cubos planetarios de las ruedas  
(con frenos)  
-Vista típica

**ESPECIFICACIONES**



Detalle	Descripción	Especificación
A	Altura total de la máquina (cabina o techo)	144 pulgadas (365.8 cm) <i>NOTA: Altura total de la máquina con el faro giratorio totalmente extendido = 152 pulgadas (386.1 cm)</i>
B	Rango del brazo elevador	66 pulgadas (167.6 cm)
C	Altura de los ejes	27 pulgadas (68.6 cm)
D	Distancia entre ejes	121 pulgadas (307.3 cm)
E	Longitud de la máquina (sin accesorios) <i>NOTA: Las dimensiones mostradas incluyen los pesos traseros.</i>	224 pulgadas (569 cm)
F	Altura del sistema de escape del motor diésel	146 pulgadas (370.8 cm)
G	Espacio libre de la parte central	77 pulgadas (195.6 cm)
H	Espacio libre del bastidor	83 pulgadas (210.8 cm)
I	Espacio libre de la parte inferior de las patas (delanteras)	22 pulgadas (55.9 cm)
J	Parte central de los neumáticos hasta la parte inferior de las patas (delanteras)	12.5 pulgadas (31.8 cm)
K	Distancia entre neumáticos (ajustable)*	<ul style="list-style-type: none"> <li>• Cabina = 100-120 pulgadas (254-304.8 cm)</li> <li>• Techo = 89-120 pulgadas (226.1-304.8 cm), con techo abierto</li> </ul>





\* La distancia entre neumáticos se mide a la mitad (1/2) de la altura del neumático.

- **Suspensión:**  
Suspensión neumática independiente en las 4 ruedas, rígida
- **Peso aproximado en seco:**  
10,200-13,800 lb. (4.626-6.259 kg)

*NOTA: El peso puede variar dependiendo del equipo disponible y las opciones de entrega.*

- **Ancho de transporte:**  
138 pulgadas (350.5 cm)

## AVISO

Debido a que Hagie Manufacturing Company ofrece diversas opciones, las ilustraciones de este manual pueden mostrar una máquina con un equipamiento distinto al equipamiento estándar. Los valores de altura y peso pueden variar dependiendo de las opciones existentes y los equipos disponibles.

Motor	
<b>Fabricante</b>	Cummins®
<b>Modelo</b>	QSB 4.5
<b>Tipo</b>	En línea, refrigeración líquida
<b>Número de cilindros</b>	4
<b>Desplazamiento</b>	4.5 litros (274 c.i.)
<b>Potencia</b>	160 hp (119 KW)
<b>Tipo de combustible</b>	Diésel número 1 o número 2
<b>Sistema de combustible</b>	Filtrado, inyección directa
<b>Filtro de aire</b>	Filtro de tipo seco, elemento único
<b>Monitor de restricción del filtro de aire del motor</b>	Filter Minder® (controlador de filtro)
<b>Marcha mínima lenta</b>	1000 rpm
<b>Marcha mínima rápida</b>	2600-2800 rpm

Tren transmisor de potencia	
<b>Bomba hidrostática</b>	Sauer-Danfoss Serie 90
<b>Tren de transmisión</b>	Tracción en las 4 ruedas permanente
<b>Rangos de velocidad</b>	<ul style="list-style-type: none"> <li>• Baja (0-12 mph/0-19 km/h)</li> <li>• Alta (0-15 mph/0-24 km/h)</li> </ul>
<b>Motores hidrostáticos de las ruedas</b>	<ul style="list-style-type: none"> <li>• Sauer-Danfoss KC-38 (delanteras y trasera izquierda)</li> <li>• Sauer-Danfoss KC-38 con sensor (trasera derecha)</li> </ul>
<b>Transmisiones finales</b>	Cubos de reducción de engranajes planetarios
• Lubricación	Baño de aceite
<b>Frenos (solo de estacionamiento)</b>	Discos múltiples, accionados por resorte, liberados hidráulicamente
<b>Sistema de dirección</b>	Hidráulico, circuito de prioridad si se solicita
• Control	Potencia en régimen permanente
• Cilindros de dirección	Doble acción
• Radio de giro	18 pies./5 m (con distancia entre neumáticos de 120 pulgadas/304.8 cm)
Sistema hidráulico auxiliar	
<b>Tipo</b>	Abierto
<b>Tipo de bomba</b>	Engranajes en tándem
<b>Ajuste de presión</b>	2500 lpc (libras por pulgada cuadrada) (172.4 bares)
Sistema eléctrico	
<b>Sistema eléctrico general</b>	
• Batería	Una única batería de 12V, negativo a tierra
• Alternador	150 amperios, voltaje regulado
• Arrancador	12 V con solenoide
<b>Interruptores automáticos y fusibles</b>	
• Relé del aire acondicionado (solo cabina)	30 amperios
• Interruptor del aire acondicionado (solo cabina)	30 amperios
• Interruptor principal	100 amperios
• Bloque de control del motor	20 amperios
• Calentador de rejilla	125 amperios
• Panel de control Tasseltrol®	20 amperios
• Motor del asiento	20 amperios

• Replegado hidráulico de los estabilizadores (si está equipado)	20 amperios
• Panel de control de profundidad	10 amperios
• Auxiliar	20 amperios
• ACC	10 amperios
• Panel de visualización	5 amperios
• Conector de diagnóstico del motor	10 amperios
• Faro giratorio	10 amperios
• Bocina	10 amperios
• Luces delanteras	15 amperios
• Encendido	5 amperios
• Dirección automática	20 amperios
<b>Luces (cabina o techo)</b>	
Parte delantera de la cabina	(4) Luces halógenas para iluminación de campo
Parte trasera de la cabina	(2) Luces halógenas de trabajo
<b>Puesto del operador</b>	
<b>Techo (estándar)</b>	
Puesto general del operador	<ul style="list-style-type: none"> <li>• Volante ajustable</li> <li>• Luces de peligro/advertencia</li> <li>• Luces direccionales</li> <li>• Retrovisores laterales</li> </ul>
Asiento	<ul style="list-style-type: none"> <li>• Adelante/atrás</li> <li>• Altura</li> <li>• Firmeza del asiento</li> </ul>
<b>Cabina (opcional)</b>	
Cabina general	<ul style="list-style-type: none"> <li>• Volante ajustable</li> <li>• Luces de peligro/advertencia</li> <li>• Luces direccionales</li> <li>• Retrovisores laterales</li> <li>• Limpiaparabrisas</li> <li>• Luz de techo</li> <li>• Lunas polarizadas</li> </ul>
Control de temperatura	Gama completa
Tipo de carga del aire acondicionado	R-134a
Filtración de aire fresco	Filtro de carbón/filtro de papel
Asiento (suspensión neumática)	<ul style="list-style-type: none"> <li>• Adelante/atrás</li> <li>• Respaldo</li> <li>• Altura</li> <li>• Firmeza del asiento</li> <li>• Inclinación del reposabrazos</li> </ul>

## SECCIÓN 1 – INTRODUCCIÓN

Equipo estéreo	Radio AM/FM/banda meteorológica con altoparlante doble
<b>Instrumentos</b>	
Indicador de nivel de combustible	Combustible
Indicadores digitales	<ul style="list-style-type: none"> <li>• Velocímetro (MPH-km/h)</li> <li>• Tacómetro (rpm)</li> <li>• Presión de aceite</li> <li>• Temperatura del líquido refrigerante</li> <li>• Contador horario del motor</li> <li>• Tasa de consumo de combustible</li> <li>• Voltaje de los sistemas</li> </ul>
Monitor del filtro de aire del motor	Controlador del filtro
<b>Neumáticos/aros</b>	
<b>Neumáticos</b>	11.2 - 38 (diagonal TU)
• Presión de aire	26 lpc (1.8 bar)
• Ancho de los neumáticos	11.3 pulgadas (28.7 cm)
• Capacidad de carga (25 mph-40 km/h)	2540 lbs. (1.152 kg)
• Diámetro total	57.4 pulgadas (145.8 cm)
• Radio estático de carga (sugerido, puede variar con la carga)	27.3 pulgadas (69.3 cm)
• Circunferencia de rodadura	170.8 pulgadas (433.8 cm)
<b>Llantas</b>	38 x 10 pulgadas (96.5 x 25.4 cm)
<b>Capacidades de fluidos</b>	
<b>Depósitos de combustible (2)</b>	40 galones (151 L)/cada uno, <i>diésel número 2</i>
<b>Sistema de refrigeración del motor (sin calefactor de cabina)</b>	5.1 galones (19.3 L), <i>etilenglicol</i>
<b>Depósito de aceite hidráulico</b>	20 galones (75.7 L), <i>aceite hidráulico anti-desgaste</i>
<b>Aceite del motor (todo el sistema)</b>	15.9 cuartos de galón (15 L), aceite de motor diésel <i>15W-40</i>
• Bandeja de aceite del motor	13.7 cuartos de galón (13 L)
• Varilla medidora del nivel de aceite del motor (marcas L [bajo] - H [alto])	3.2 cuartos de galón (3 L)
<b>Cubos de ruedas</b>	22 onzas (0.7 L)/cada uno, aceite para engranajes <i>75W-90</i>

<b>Sistema de la despenachadora</b> (instalado en la parte delantera, con o sin sistema LS)	
<b>Extractores cuádruples</b>	
• Número de hileras disponibles	4, 6, 8, 10, 12 o 18
• Transmisión	Hidráulica
• Tamaño de los neumáticos	4.10/3.50 de dos capas
• Presión de los neumáticos	10 lpc (0.7 bar)
• Velocidad de funcionamiento	Hasta 400 rpm
• Altura de extracción	<ul style="list-style-type: none"> <li>• Rango mínimo – 32 a 97 pulgadas (81.3 a 246.4 cm)</li> <li>• Rango máximo – 40 a 105 pulgadas (101.6 a 266.7 cm)</li> </ul>
• Peso (cada conjunto)	86 lb. (39 kg)
<b>Cuchillas</b>	
• Número de hileras disponibles	4, 6, 8, 10, 12 o 18
• Transmisión	Hidráulica
• Tamaño de las cuchillas	18 pulgadas (45.7 cm)
• Velocidad de funcionamiento	Hasta 3100 rpm
• Altura de corte	<ul style="list-style-type: none"> <li>• Rango mínimo – 29 a 94 pulgadas (73.7 a 238.8 cm)</li> <li>• Rango máximo – 13 a 102 pulgadas (33 a 259.1 cm)</li> </ul>
• Peso (cada conjunto)	62 libras (28 kg)

---

---

## **GARANTÍA DEL PRODUCTO 2014**

### **Garantía del producto de Hagie Manufacturing Company**

Hagie Manufacturing Company garantiza que los productos nuevos de Hagie están libres de defectos de fabricación y materiales, en condiciones de uso y servicio normales, durante el período que sea menor: dos (2) años o 1.000 horas a partir de la fecha de entrega de todos los productos agrícolas. Hagie Manufacturing Company emite esta garantía desde la fecha de entrega original y es transferible por el comprador original de este equipo a otro comprador, siempre y cuando el periodo de la garantía continúe vigente según las especificaciones de número de años y número de horas de vigencia de la garantía indicadas anteriormente. Esta garantía quedará satisfecha mediante la reparación o sustitución, sin cargo alguno, de cualquier pieza que muestre evidencia de defecto o fabricación inadecuada, con la condición de que la pieza sea devuelta a Hagie Manufacturing Company en un plazo de treinta (30) días a partir de la fecha en que se descubra dicho defecto o fabricación inadecuada, o a partir de la fecha en que debería haber sido descubierto. La mano de obra necesaria para reparar dichos artículos será remunerada según las tarifas horarias estándar vigentes. Los cargos de envío de las piezas defectuosas no están cubiertos por esta garantía y son responsabilidad del comprador. No se da ninguna otra garantía expresa y ninguna afirmación de Hagie Manufacturing Company, expresada mediante palabras o acciones, constituirá una garantía.

Hagie Manufacturing Company limita su garantía únicamente a los productos fabricados por Hagie Manufacturing Company y no garantiza ninguna pieza o componente que no haya sido fabricado por Hagie Manufacturing Company; por ejemplo, piezas o componentes cubiertos bajo las garantías de sus fabricantes, si existe alguna garantía vigente. Quedan excluidas de esta garantía las piezas que hayan sufrido accidentes o hayan sido objeto de modificaciones, usos o reparaciones negligentes. Esta garantía no cubre el mantenimiento normal, como ajustes, revisiones o puesta a punto de motores, ni tampoco ningún consumible como neumáticos, productos de caucho, válvulas del sistema de solución, piezas sujetas a desgaste, limpiaparabrisas, etc.

Hagie Manufacturing Company no asume ninguna responsabilidad por las reparaciones o sustituciones que sean necesarias, parcial o totalmente, como consecuencia del uso de piezas que no hayan fabricadas por Hagie Manufacturing Company o que puedan obtenerse de Hagie, ni tampoco asume ninguna responsabilidad por ninguna reparación que no haya sido realizada por el personal autorizado de Hagie, a menos que Hagie Manufacturing Company lo hubiera autorizado. El cliente declara conocer y acepta que no se basa en la habilidad o el criterio de Hagie Manufacturing Company para seleccionar productos acabados para ningún propósito y que no existen garantías que no estén incluidas en este acuerdo.

En ningún caso la responsabilidad extracontractual, contractual o asociada a la garantía de Hagie Manufacturing Company será superior al precio de compra del producto. La limitación anterior no será aplicable a las reclamaciones por lesiones personales causadas exclusivamente por negligencia de Hagie Manufacturing Company.

Hagie Manufacturing Company no será responsable de ninguna lesión ni tampoco de ningún daño, incluidos los daños fortuitos, especiales o consecuentes (daños y reparaciones del equipo, pérdida de beneficios, alquiler o sustitución del equipo, pérdida de crédito mercantil, etc.) que surjan o se deriven del desempeño del equipo o su uso por el cliente; además, Hagie Manufacturing Company no será responsable de ningún daño especial, fortuito o consecuente que surja o se derive del incumplimiento de las obligaciones de Hagie Manufacturing Company conforme a lo aquí estipulado. **LA RESPONSABILIDAD COMPLETA DE HAGIE MANUFACTURING COMPANY Y EL ÚNICO RECURSO DEL CLIENTE SERÁ LA REPARACIÓN O SUSTITUCIÓN DE LAS PIEZAS CUBIERTAS BAJO ESTA GARANTÍA. ESTA GARANTÍA SUSTITUYE A CUALQUIER OTRA GARANTÍA, EXPRESA O IMPLÍCITA, INCLUYENDO, SIN CARÁCTER LIMITATIVO, LA GARANTÍA IMPLÍCITA DE COMERCIALIZACIÓN O IDONEIDAD PARA UN PROPÓSITO PARTICULAR.**



## SECCIÓN 2 – SEGURIDAD Y PRECAUCIONES

---

La mayor parte de los accidentes se producen como resultado de no seguir unas reglas y precauciones de seguridad básicas y fundamentales. El riesgo de sufrir accidentes se puede reducir identificando los riesgos potenciales de seguridad, siguiendo los procedimientos de operación correctos y seguros que se describen en este manual y obedeciendo las advertencias de seguridad ubicadas en toda la máquina.

Resulta imposible eliminar completamente los peligros potenciales que existen cuando se opera maquinaria agrícola. Por consiguiente, usted debe estudiar este manual del operador y conocer cómo se operan los controles de la despenachadora de forma segura antes de usar la despenachadora, sus accesorios o cualquier equipo de despenachado. Asimismo, nunca deje que nadie opere la máquina si no tiene la capacitación adecuada.

No opere la despenachadora, sus accesorios o cualquier equipo de despenachado para una finalidad distinta a la prevista. Hagie Manufacturing Company no será responsable de ningún daño, lesión o muerte que se produzcan como consecuencia de un uso inapropiado de la despenachadora, sus accesorios o cualquier equipo de despenachado.

No realice ninguna modificación como ensambladuras soldadas, accesorios, adaptaciones o cambios en el diseño original de la despenachadora. Esas modificaciones pueden convertirse en riesgos de seguridad para usted y otras personas e **invalidarán todas las garantías.**

Reemplace las señales de seguridad que falten, estén desgastadas o dañadas. Consulte el apartado de esta sección titulado “Calcomanías de seguridad” para obtener información correcta sobre las señales y su ubicación.

---

---

### PRECAUCIONES DE SEGURIDAD

#### No anule el interruptor de arranque de seguridad

- Arranque la máquina sólo desde el asiento del operador.



#### Maneje con precaución

- Antes de mover la despenachadora, asegúrese de que no haya ninguna persona u objeto en la trayectoria de desplazamiento.
- No maneje debajo de árboles, puentes, cables u otros obstáculos a menos que exista suficiente espacio libre.
- No permita que haya pasajeros subidos a la máquina mientras se está moviendo. Hacer caso omiso de esta advertencia puede dar como resultado que el pasajero se caiga de la máquina o dificulte la visión del operador.



- No maneje nunca cerca de zanjas, terraplenes, hoyos, montículos, u otros obstáculos.
- No maneje nunca en pendientes demasiado pronunciadas para una operación segura.



- Conozca y obedezca todas las leyes estatales en materia de manejo de maquinaria agrícola en la vía pública.
- Tenga precaución cuando entre o salga de una vía pública.
- Maneje siempre a una velocidad de campo razonable que sea adecuada para las condiciones.
- Reduzca la velocidad de la máquina mientras gira.



- Deténgase siempre por completo antes de cambiar de dirección.
- Aminoré la velocidad a un lado de la carretera antes de parar.
- Use las luces intermitentes de advertencia/peligro cuando transite por vías públicas, tanto de día como de noche, salvo si está prohibido por la ley.
- Asegúrese de que el emblema de vehículo lento (SMV) esté en su lugar y sea visible desde la parte trasera cuando transite por vías públicas.



### Opere de forma segura

#### Seguridad general durante la operación

- No modifique el régimen de revoluciones del motor preestablecido en fábrica.
- Manipule el líquido de arranque con cuidado. Manténgalo alejado de las llamas. Guárdelo con la tapa puesta y en un lugar fresco.

- No mire directamente a los rayos de luz de la unidad de profundidad de detección de luz, puesto que emiten una señal de microondas de baja intensidad que puede causar daños a los ojos.
- Mantenga todas las protecciones puestas en su respectivo sitio.
- Manténgase alejado de todas las piezas móviles y no deje que otras personas se acerquen cuando esté operando la máquina.
- No use ropa holgada que pueda introducirse o quedar atrapada en las piezas móviles.
- Nunca permita que haya trabajadores caminando en el mismo campo que la máquina.

#### Distancia entre neumáticos

- Seleccione el ajuste de mayor distancia entre neumáticos que permitan las hileras de cultivo.
- Nunca ajuste manualmente la distancia entre neumáticos hasta que las ruedas hayan sido bloqueadas correctamente. Afloje los pernos de abrazadera de las patas solo lo suficiente como para que la pata se deslice sobre el bastidor.

#### Estabilizadores

- Asegúrese de que los estabilizadores estén en la posición BLOQUEADA durante el procedimiento de replegado.
- Asegúrese de que los estabilizadores estén en posición REPLEGADA y BLOQUEADA cuando maneje o transporte la máquina.

#### Quite la pintura antes de soldar o calentar

- Evite el polvo y los humos tóxicos. Se pueden generar humos tóxicos si la pintura se calienta cuando se realizan trabajos soldadura (con o sin aleación) o cuando se usa un soplete.



- No utilice disolventes clorados en las zonas donde se llevará a cabo la soldadura.
- Realice todo el trabajo en una zona que esté bien ventilada para que se disipen el polvo y los humos tóxicos.
- Deseche la pintura y los disolventes correctamente.

### Evite cualquier calentamiento cerca de líneas presurizadas

- Evite usar el soplete y realizar trabajos de soldadura (con y sin aleación) cerca de líneas hidráulicas presurizadas. Las líneas presurizadas pueden estallar accidentalmente cuando el calor se transmite a las inmediaciones de la zona que se está calentando.



### Manipule el combustible de forma segura

- Apague siempre el motor y deje que se enfríe antes de llenar el depósito de combustible.
- No fume NUNCA mientras llena el depósito de combustible.



- No llene el depósito por completo, ya que el combustible se puede expandir y salir.
- Limpie siempre el combustible derramado con agua y jabón.
- Tenga un extintor de incendios cerca cuando se disponga a llenar el depósito de combustible.



### Esté preparado

- Esté preparado para una emergencia. Tenga cerca un extintor de incendios y un botiquín de primeros auxilios.
- Revise el extintor de incendios con regularidad. Mantenga un inventario exacto de los suministros del botiquín de primeros auxilios y deseche todo lo que haya caducado.

### Protección contra el ruido

- La operación segura del equipo requiere toda la atención del operador. No use auriculares de radio o música mientras opera la máquina.
- La exposición prolongada a ruidos fuertes puede causar pérdida auditiva. Use protección auditiva adecuada.



### Prevención de accidentes con el ácido de la batería

Evite lesiones graves evitando que su cuerpo entre en contacto con el ácido de la batería. El electrolito de la batería contiene

ácido sulfúrico que es lo suficientemente fuerte como para hacer agujeros en la ropa y causar ceguera si se salpica a los ojos.

### Asegúrese de que:

- Llena las baterías en un sitio con buena ventilación.
- Usa equipo de protección personal al realizar el mantenimiento de la batería.
- Evita respirar los vapores cuando recargue el electrolito.
- Evita derramar o que gotee el electrolito.
- Al cargar una batería, conecte el cable positivo al terminal positivo y el cable negativo al terminal negativo. Ignorar estas instrucciones puede causar una explosión y lesiones personales.

### Si usted se salpica:

- Lave la zona afectada con agua fría abundante y quítese la ropa y los zapatos contaminados inmediatamente. Continúe lavando la zona durante al menos 15 minutos.



- Llame a un médico.
- Durante el transporte o durante la espera para recibir atención médica, aplique compresas de agua helada o sumerja la zona afectada en agua helada. NO PERMITA QUE EL TEJIDO SE CONGELE.
- No aplique cremas ni ungüentos hasta que haya sido examinado por un médico.

### Si se ingiere ácido

- NO provoque el vómito.
- Beba grandes cantidades de agua.
- ¡Busque atención médica inmediatamente!
- No neutralice el ácido.

### Si se inhalan humos:

- Traslade a la persona a un sitio con aire fresco.
- No proporcione respiración artificial a una persona que pueda respirar por sí sola.
- Proporcione RCP sólo si el paciente no respira y no tiene pulso.
- ¡Busque atención médica inmediatamente!

## Mantenimiento hidráulico seguro

- Adopte medidas de seguridad personal cuando realice labores de reparación o mantenimiento del sistema hidráulico.
- Tenga cuidado al trabajar cerca de fluido hidráulico a presión. Los escapes de fluido pueden tener la fuerza suficiente para penetrar en la piel y causar lesiones graves. Este fluido también puede estar lo suficientemente caliente como para causar quemaduras.



- Disminuya siempre la carga o alivie la presión antes de reparar una fuga de aceite hidráulico.

## Tenga cuidado con los gases de escape

- No haga funcionar nunca la máquina en un edificio cerrado. Se requiere una ventilación adecuada. Use una extensión del tubo de escape para eliminar los humos si debe operar la máquina en un edificio. También abra puertas y ventanas para que entre suficiente aire en el área.

## Seguridad general durante las labores de mantenimiento

- Apague el motor antes de comprobar, ajustar, reparar, lubricar o limpiar cualquier parte de la máquina.
- Cuando realice labores de mantenimiento en el radiador, deje que el motor se enfríe antes de quitar el tapón presurizado.



- Desconecte el cable de puesta a tierra de la batería y coloque el interruptor de desconexión de la batería en la posición de apagado (OFF) antes de reparar el sistema eléctrico o realizar trabajos de soldadura en la máquina.



- Cuando cargue la batería, conecte el cable positivo al terminal positivo y el cable negativo al terminal negativo. Hacer caso omiso de estas instrucciones puede provocar una explosión y causar lesiones.
- Nunca presurice las bolsas de aire de la suspensión a más de 100 lpc (6.9 bares).

## CINTURÓN DE SEGURIDAD

Por su seguridad, se recomienda que lleve siempre puesto el cinturón de seguridad cuando maneje la máquina.

- Sujete la hebilla del cinturón de seguridad (ubicada en el lado exterior del asiento) y, mientras está sentado, extiéndalo completamente de un lado a otro de su cadera por debajo de su abdomen.
- Inserte la lengüeta de la hebilla en el conjunto del receptáculo (ubicado en la parte opuesta del asiento) y engánchela en posición de BLOQUEADO.
- **Para liberar el cinturón de seguridad**, pulse el botón de desenganche (ubicado en el extremo del receptáculo) y deje que el cinturón se retraiga.

## FARO GIRATORIO

### - Si está equipado

El faro giratorio (ubicado en el lado izquierdo del puesto del operador) se usa para proporcionar a otras personas una mayor visibilidad de la máquina. El faro se

iluminará cuando el interruptor de las luces de peligro/advertencia se ponga en posición de encendido.



Faro giratorio  
(ubicado en el lado izquierdo del puesto del operador)  
-Vista típica

## PARADA DE EMERGENCIA (E-Stop)



PRECAUCIÓN  
PARA REALIZAR UNA PARADA DE EMERGENCIA:

1. MUEVA LA PALANCA DE CONTROL A LA POSICIÓN N/S (NEUTRAL/STOP).
2. ACCIONE EL BOTÓN DE PARADA DE EMERGENCIA.

SIGA ESTOS PASOS PARA EVITAR LESIONES O DAÑOS.

## AVISO

No utilice el interruptor de parada de emergencia para realizar paradas que no sean de emergencia ni tampoco como freno de estacionamiento.



El interruptor de parada de emergencia (ubicado cerca de la consola lateral) proporciona un método rápido y definitivo para detener el motor en caso de emergencia.

El interruptor de parada de emergencia se bloquea en su posición cuando se presiona y elimina la señal de encendido para apagar el motor. Para resetear el interruptor de parada de emergencia, gire el interruptor en la dirección de las flechas (ubicadas en la parte frontal del botón).



Interruptor de parada de emergencia (ubicado cerca de la consola lateral)  
- Vista típica

---

### INTERRUPTOR DE PRESENCIA DEL OPERADOR (OPS)

El interruptor de presencia del operador (ubicado en el interior del asiento del operador) protege al operador contra la exposición a piezas móviles u otros peligros como los extractores cuádruples y los cabezales de corte de la despenchadora.

Esta característica de seguridad incluye un enclavamiento eléctrico que sirve para desactivar estas funciones cuando el operador abandona su asiento. Esto se logra mediante el OPS que impide el funcionamiento de los conjuntos de componentes de la despenchadora si el conductor abandona su asiento durante tres (3) segundos.

### Para reactivar los cabezales de corte y los extractores cuádruples:

- El operador debe estar sentado en su asiento.
- Ponga el interruptor principal de la despenchadora (ubicado en la consola lateral) a la posición de apagado (OFF), luego colóquelo en la posición de encendido (ON) para que todas las funciones vuelvan a funcionar.



Interruptor de presencia del operador (ubicado dentro del asiento del operador)  
- Vista típica

---

### SALIDA DE EMERGENCIA

(solo máquinas con cabina)



#### AVISO

- Solo para salida de emergencia.
- Proteja los ojos mientras presiona el dispositivo firmemente contra el cristal.
- El dispositivo se accionará automáticamente.



**⚠ PRECAUCIÓN**

NO mire directamente al cristal cuando utilice la herramienta de salida de emergencia.

En caso de emergencia, utilice la puerta de la cabina para salir de la máquina.

Si la puerta de la cabina no puede abrirse, existe una herramienta de salida de emergencia (ubicada cerca del lado izquierdo de la cabina) y se utiliza en el caso poco probable de tener que romper el cristal de la cabina.

- Presione la herramienta de salida de emergencia con firmeza contra el cristal para que se accione automáticamente y rompa el cristal.



Herramienta de salida de emergencia  
(ubicada cerca del lado izquierdo de la cabina)  
-Vista típica

**EXTINTOR DE INCENDIOS****- Si está equipado**

Su máquina puede estar equipada con un extintor de incendios (ubicado junto al asiento del operador).

Si es necesario usar el extintor de incendios, siga las instrucciones de uso del fabricante que se indican en el extintor de incendios.

**Para sacar el extintor de incendios**

- Jale del pestillo de seguridad HACIA FUERA para desenganchar y sacar el extintor de incendios.



Extintor de incendios  
(ubicado junto al asiento del operador)  
-Vista típica

**Inspección y sustitución**

Siga las recomendaciones del fabricante sobre revisiones y sustitución.

**CALCOMANÍAS DE SEGURIDAD**

Existen calcomanías que advierten de peligros evitables y están ubicadas en varias partes de la máquina. Las calcomanías sirven para salvaguardar su seguridad y protección personal. NO las quite. Se romperán si se intenta quitarlas y, por lo tanto, deberán ser sustituidas.

A continuación se indican las ubicaciones de importantes calcomanías de seguridad. Sustitúyalas si están dañadas o faltan. Todas las calcomanías de seguridad, calcomanías de instrucciones o bandas de la máquina se pueden comprar a través del Departamento de Atención al Cliente de Hagie.

Para sustituir las calcomanías de seguridad, asegúrese de que la zona de instalación esté limpia y seca, y decida la posición exacta antes de quitar el papel protector.

**Ubicaciones de las calcomanías de seguridad**

**650175**

**(Ubicada cerca del lado izquierdo de la parte delantera de la cabina)**



**AVISO**

- Solo para salida de emergencia.
- Proteja los ojos mientras presiona el dispositivo firmemente contra el cristal.
- El dispositivo se accionará automáticamente.

**650303**

**(Ubicada cerca del lado izquierdo de la parte delantera del puesto del operador)**



**PRECAUCIÓN**

**LAS CUCHILLAS DEBEN OPERAR EN LA DIRECCIÓN CORRECTA**

- GIRO DE LA CUCHILLA HACIA LA IZQUIERDA DEL DEL OPERADOR
- PARTE DELANTERA
- GIRO DE LA CUCHILLA HACIA LA DERECHA DEL OPERADOR

**650378**

**(Ubicada cerca de la consola lateral)**

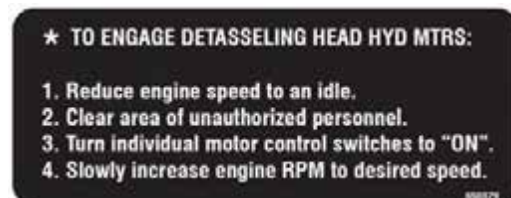


**PRECAUCIÓN**

**SOLO FRENO DE ESTACIONAMIENTO. NO ACCIONAR MIENTRAS LA MÁQUINA SE ESTÁ MOVIENDO.**

**650379**

**(Ubicada en la parte superior del interior del panel de la consola lateral)**



**\*PARA ACTIVAR LOS MOTORES HIDRÁULICOS DE LOS CABEZALES DE LA DESPENACHADORA:**

1. Reduzca la velocidad del motor al ralentí.
2. Despeje el área de personal no autorizado.
3. Gire los interruptores de control de cada uno de los motores a la posición de encendido "ON".
4. Aumente lentamente las rpm del motor hasta la velocidad deseada.

**650388**

(Ubicada cerca de la columna de dirección)



PRECAUCIÓN  
PARA REALIZAR UNA PARADA DE EMERGENCIA

1. MUEVA LA PALANCA DE CONTROL A LA POSICIÓN N/S (NEUTRAL/PARADA).
2. ACCIONE EL BOTÓN DE PARADA DE EMERGENCIA.

SIGA ESTOS PASOS PARA EVITAR LESIONES O DAÑOS

**650819**

(2) - Una ubicada a cada lado de la cubierta del cabezal cortador



PELIGRO  
MANTÉNGASE ALEJADO;  
CUCHILLAS

**650820**

(Una ubicada en cada cabezal del extractor cuádruple)



PRECAUCIÓN  
PIEZAS MÓVILES.  
MANTÉNGASE ALEJADO PARA EVITAR LESIONES

**650847**

(Ubicada cerca del puesto del operador o fuera de la cabina debajo de la ventana trasera)



ADVERTENCIA  
ESTA MÁQUINA NO HA SIDO DISEÑADA PARA TRANSPORTAR PASAJEROS. IGNORAR ESTA ADVERTENCIA PUEDE CAUSAR LESIONES O LA MUERTE DE LOS PASAJEROS.

**650848**

(2) – Una ubicada cerca de cada escalera



PRECAUCIÓN  
NO SE ARRIESGUE A SUFRIR LESIONES POR RESBALONES O CAÍDAS  
TENGA CUIDADO  
TENGA CUIDADO POR DÓNDE CAMINA

## SECCIÓN 2 – SEGURIDAD Y PRECAUCIONES

**204<sup>SP</sup>**

**650849 y 650954**  
(Ubicadas sobre cada depósito de combustible)



**DIESEL**

**PRECAUCIÓN**  
EL COMBUSTIBLE DEL MOTOR PUEDE SER PELIGROSO

- APAGUE EL MOTOR ANTES DE LLENAR EL DEPÓSITO DE COMBUSTIBLE.
- NO FUME CUANDO ESTÉ LLENANDO EL DEPÓSITO DE COMBUSTIBLE.
- LIMPIE EL COMBUSTIBLE DERRAMADO DESPUÉS DE LLENAR EL DEPÓSITO DE COMBUSTIBLE.

NO TENER PRECAUCIÓN CON EL COMBUSTIBLE PUEDE SER MORTAL  
DIÉSEL

**650851**  
(Ubicada en el lado derecho e izquierdo del bastidor trasero)



**PRECAUCIÓN**  
LOS DISPOSITIVOS PROTECTORES SIRVEN PARA PROTEGERLE.  
MANTÉNGALOS EN SU SITIO.

**650852**  
(Ubicada cerca del puesto del operador)



**PRECAUCIÓN**  
LEA EL MANUAL DEL OPERADOR. ESTÉ ALERTA. APRENDA A OPERAR ESTA MÁQUINA DE FORMA SEGURA. SIGA TODAS LAS PRÁCTICAS DE SEGURIDAD. LAS MÁQUINAS PUEDEN SER PELIGROSAS EN MANOS DE UN OPERADOR INEXPERTO, NO CAPACITADO O DISTRAÍDO. APAGUE EL MOTOR ANTES DE DARLE MANTENIMIENTO O REPARARLO. CUANDO SE ATASQUE EL MECANISMO, APAGUE EL MOTOR ANTES DE LIMPIARLO. NO SE ARRIESGUE A SUFRIR LESIONES O LA MUERTE.

**650981**  
(Ubicada cerca del radiador)

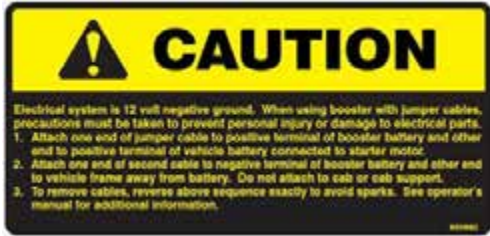


**PRECAUCIÓN**  
Sistema de refrigeración presurizado.  
Quite la tapa lentamente.



**650982**

**(Ubicada cerca del depósito hidráulico)**



**PRECAUCIÓN**

El sistema eléctrico es negativo a tierra de 12 voltios. Cuando use una batería portátil con cables puente debe tomar precauciones para evitar lesiones personales o daños a las piezas eléctricas.

1. Conecte un extremo del cable puente al terminal positivo de la batería portátil y el otro extremo al terminal positivo de la batería del vehículo conectada al motor de arranque.
2. Conecte un extremo del segundo cable al terminal negativo de la batería portátil y el otro extremo al chasis del vehículo alejado de la batería. No lo conecte a la cabina o al soporte de la cabina.
3. Para quitar los cables, invierta la secuencia anterior exactamente en ese orden para evitar que se generen chispas. Consulte el manual del operador para obtener información adicional.

**Suplemento CE  
(máquinas para exportación)**



- Avisa al operador que debe usar el cinturón de seguridad.

- Avisa que existe una deficiencia en la capacidad protectora de la estructura debido a un vuelco, daño estructural o alteración. La estructura debe sustituirse si ocurre cualquiera de las circunstancias anteriormente citadas.



**(Ubicada en el poste de protección contra vuelcos)**  
- Se muestra la instalación típica

- (A) – Use protección auditiva mientras opera la máquina.
- (B) - Use protección ocular mientras opera la máquina.
- (C) – Lea el manual del operador.
- (D) – Consulte las instrucciones de reparación y mantenimiento.



**(A) - 650251**



**(B) - 650250**



**(C) - 650249**



**(D) - 650248**

**650252**

**(Ubicada cerca del interruptor de desconexión de la batería)**



Informa que el circuito eléctrico puede estar interrumpido, evitando que la máquina arranque cuando la llave de encendido está en la posición de encendido (ON).

*NOTA: No use este dispositivo como dispositivo de seguridad cuando realice trabajos en el sistema eléctrico. Desconecte el cable negativo de la batería antes de realizar reparaciones.*

**650253**  
(Ubicada en la parte posterior del soporte del motor de la rueda)



Identifica el único lugar que está designado como un lugar seguro para sujetar un dispositivo de remolque para remolcar la máquina. Consulte el manual del operador.

**650255**  
(Ubicada en la parte superior del compartimiento del motor, cerca del tubo de escape)



Avisa al operador de que el tubo de escape puede estar lo suficientemente caliente como para causar quemaduras. No toque el tubo de escape cuando la máquina esté funcionando. Deje que el motor se enfríe suficientemente antes de realizar cualquier procedimiento de mantenimiento o reparación.

**650257**  
(Ubicada en el compartimiento del motor, en el lado izquierdo del protector del ventilador)



Avisa al operador de que poner las manos al otro lado del dispositivo de protección puede causar lesiones graves provocadas por el aspa del ventilador en movimiento.

**650260**  
(Ubicada en el lado superior derecho de las escaleras)



Indica que existe peligro de tropiezo en la parte superior de la escalera. Tenga cuidado cuando entre en el puesto del operador.

**650254**  
(Ubicada a ambos lados del puesto del operador)



Avisa al operador de que existe el riesgo de golpearse la cabeza cuando entra en el puesto del operador.

**650256**  
(Ubicada cerca de la tapa del radiador)



Avisa al operador del riesgo de expulsión de material durante la realización de labores de reparación o mantenimiento. No se sitúe en la trayectoria del material para evitar lesiones.



**650259****(Ubicada en el tubo de montaje de cada cabezal del extractor cuádruple)**

Avisa al operador que existe riesgo de sufrir lesiones debido a la rotación de los neumáticos. No intente nunca realizar ninguna reparación o mantenimiento de los extractores mientras están girando. No intente nunca sacar un objeto atascado en los extractores con las manos.

**650258****(Ubicada a ambos lados de los conjuntos de cabezales de corte)**

Avisa al operador de que poner la mano al otro lado del dispositivo protector puede causar lesiones graves provocadas por la cuchilla giratoria. No intente nunca realizar tareas de mantenimiento en una cuchilla en movimiento ni tampoco intente detener la cuchilla.

**650277****(Ubicada a ambos lados del bastidor principal)**

Especifica los cuatro puntos de elevación que deben usarse para elevar la máquina de forma segura.

**SECCIÓN 3 – OPERACIÓN DE LA MÁQUINA****ASIENTO - OPERADOR****Ajuste adelante/atrás (1)**

- Jale la palanca de bloqueo adelante/atrás hacia la IZQUIERDA para desbloquear y ajustar el asiento hacia adelante o hacia atrás.
- Suelte la palanca de bloqueo adelante/atrás para bloquear el asiento en la posición.

**Altura del asiento (2)**

- Para ajustar la altura del asiento, coloque todo el peso del cuerpo sobre el asiento y ubique el selector de ajuste de altura. Gire el selector en “el sentido de las agujas del reloj” para disminuir la altura del asiento y “en sentido contrario a las agujas del reloj” para aumentar la altura del asiento.

**Firmeza del asiento (3)**

- Para ajustar la firmeza del asiento, gire el selector de firmeza del asiento “en el sentido de las agujas del reloj” para “ablandar” el asiento y “en sentido contrario a las agujas del reloj” para “endurecer” el asiento.

**Cinturón de seguridad**

Consulte el apartado “Cinturón de seguridad” que aparece en la sección de este manual titulada “Seguridad y precauciones” para obtener información adicional.

**ASIENTO - OPERADOR (SUSPENSIÓN NEUMÁTICA)****- Si está equipado**

La máquina puede estar equipada con un asiento del operador con suspensión neumática que dispone de las siguientes funcionalidades para su comodidad mientras maneja.

*NOTA: La llave de encendido debe estar en la posición de encendido (ON) para activar la bomba del asiento.*

**Firmeza del asiento (1)**

- Jale la perilla de firmeza del asiento HACIA FUERA para liberar aire y “ablandar” el asiento.
- Empuje la perilla de firmeza del asiento HACIA DENTRO para aumentar la cantidad de aire y “endurecer” el asiento.

## Ajuste adelante/atrás (2)

- Libere la palanca de bloqueo adelante/atrás jalando la palanca HACIA FUERA.
- Deslice el asiento hacia adelante o hacia atrás hasta la posición deseada.
- Suelte la palanca para bloquear el asiento en la posición.

## Ajuste de la altura (3)

- Libere la palanca de bloqueo del ajuste de altura jalando la palanca hacia ARRIBA.
- Aplique lentamente el peso corporal para bajar la posición del asiento.
- Deje de aplicar lentamente el peso corporal para subir la posición del asiento.
- Suelte la palanca para bloquear el asiento en la posición cuando se encuentre en la altura deseada.

## Ajuste del respaldo (4)

- Gire la perilla del respaldo “en sentido contrario a las agujas del reloj” para inclinar el respaldo hacia adelante o “en el sentido de las agujas del reloj” para inclinar el respaldo hacia atrás.

## Ajuste del reposabrazos (5/6)

- Abra la cremallera de cualquiera de los dos reposabrazos para dejar al descubierto el perno de ajuste del reposabrazos.
- Gire el perno HACIA DENTRO para aumentar la inclinación del reposabrazos o HACIA AFUERA para disminuir la inclinación del reposabrazos.

## Cinturón de seguridad

Consulte el apartado “Cinturón de seguridad” que aparece en la sección de este manual titulada “*Seguridad y precauciones*” para obtener información adicional.

## PUESTO DEL OPERADOR

### Columna de dirección

La columna de dirección puede ajustarse para que maneje cómodamente y pueda entrar/salir fácilmente del puesto del operador.

### ADVERTENCIA

Asegúrese de que la columna de dirección y el volante están en la posición bloqueada antes de operar la máquina. Ignorar esta advertencia puede provocar una pérdida de control.



-Vista típica

### Ajuste de la columna de dirección

1. Empuje la palanca de bloqueo de inclinación de la columna de dirección (ubicada cerca del centro de la columna de dirección) hasta la posición INFERIOR para desbloquear la columna de dirección.



Palanca de bloqueo de inclinación de la columna de dirección (ubicada cerca del centro de la columna de dirección)  
-Vista típica

2. Mientras mantiene la palanca de bloqueo en la posición inferior, JALE O EMPUJE la columna de dirección hasta la posición deseada.
3. Suelte la palanca de bloqueo para volver a bloquear la columna de dirección en la posición.

### Luces direccionales

#### Para encender las luces direccionales delanteras y traseras

- Mueva la palanca de las luces direccionales (ubicada en la columna de dirección) hacia la IZQUIERDA (si gira a la izquierda), o HACIA LA DERECHA (si gira a la derecha).

Las luces indicadoras instaladas en la columna de dirección se encenderán intermitentemente cuando se active la respectiva luz direccional.

*NOTA: La palanca de las luces direccionales no regresa sola a su posición central y debe ponerse manualmente en la posición de apagado (OFF) una vez que se haya realizado el giro.*



Luces indicadoras y palanca de las luces direccionales (ubicadas en la columna de dirección)  
-Vista típica

### Luces de peligro/advertencia

Las luces de peligro/advertencia (ubicadas en la parte delantera y trasera de la máquina) deben usarse, tanto de día como de noche, siempre que transite por una vía pública, salvo que lo prohíba la ley.

- Accione hacia ARRIBA (ON) el interruptor de las luces intermitentes de peligro (ubicado en la consola lateral) para encender las luces.
- Accione hacia ABAJO (OFF) el interruptor de las luces intermitentes de peligro para apagar las luces.



Interruptor de las luces intermitentes de peligro (ubicado en la consola lateral)  
-Vista típica

## Luces de manejo/carretera

Las luces de manejo/carretera (ubicadas a ambos lados del puesto del operador) se usan para transitar por una vía pública durante la noche y se activan operando las luces de trabajo.



Luces de manejo/carretera  
(Ubicadas en la parte delantera y trasera  
del puesto del operador)  
-Vista típica

*NOTA: El encendido NO tiene que estar en la posición de prendido (ON) para encender las luces de manejo. Sin embargo, no se recomienda realizar un uso prolongado de estas luces con el motor apagado.*

## Luces de trabajo

Las luces de trabajo (ubicadas en la parte delantera y trasera del puesto del operador) se usan para operar en el campo por la noche.

- Jale el interruptor de las luces de trabajo (ubicado en la consola lateral) HACIA FUERA hasta la primera posición para activar las luces de trabajo.
- Jale el interruptor de las luces de trabajo HACIA FUERA hasta la segunda posición para desactivar las dos luces de trabajo delanteras más exteriores y las dos luces de trabajo traseras.

*NOTA: Apague las luces de trabajo antes de entrar en una vía pública.*



Luces de trabajo  
(ubicadas en la parte delantera y trasera  
del puesto del operador)  
-Vista típica



Interruptor de las luces de trabajo  
(ubicado en la consola lateral)  
-Vista típica

*NOTA: El encendido NO tiene que estar en la posición de prendido (ON) para encender las luces de trabajo. Sin embargo, no se recomienda realizar un uso prolongado de estas luces con el motor apagado.*

## Botón de parada de emergencia

El botón de parada de emergencia (ubicado cerca de la consola lateral) proporciona un método rápido y definitivo para apagar el motor en caso de emergencia.

*NOTA: NO use el botón de parada de emergencia para realizar una parada que no sea de emergencia ni tampoco como freno de estacionamiento.*





Botón de parada de emergencia  
(ubicado cerca de la consola lateral)  
-Vista típica

Consulte la sección de este manual titulada “Seguridad y precauciones” para obtener más información.

### **Bocina**

La bocina suena cuando se pulsa el botón de la bocina (ubicado en la consola lateral).



Botón de la bocina  
(ubicado en la consola lateral)  
-Vista típica

### **Interruptor del acelerador**

El interruptor del acelerador (ubicado en la consola lateral) se usa para controlar la velocidad del motor (rpm).



Interruptor del acelerador  
(ubicado en la consola lateral)  
-Vista típica

*NOTA: La velocidad del motor puede variar entre 1000 y 2600 - 2800 rpm.*

El interruptor del acelerador funciona con un temporizador para indicar al motor la rapidez con la que debe funcionar. Cuanto más tiempo se accione el interruptor en cualquiera de las dos direcciones (accione el interruptor HACIA ARRIBA/el “símbolo de conejo” para aumentar la velocidad, accione el interruptor HACIA ABAJO/el “símbolo de tortuga” para disminuir la velocidad), tanto más aumentará o disminuirá la velocidad del motor.

Consulte el apartado “Transmisión hidrostática” que aparece en la sección de este manual titulada “Motor y sistemas de transmisión” para obtener más información.

### **Interruptor de las válvulas de tracción**

El interruptor de las válvulas de tracción (ubicado cerca de la parte delantera del puesto del operador) se usa para activar las válvulas de tracción delanteras. Una luz indicadora de válvulas de tracción (ubicada en la consola lateral) se enciende cuando se activa el interruptor de las válvulas de tracción.



Interruptor de las válvulas de tracción  
- Delanteras  
(ubicado cerca de la parte delantera del  
puesto del operador)  
-Vista típica



Indicador de válvulas de tracción  
(Ubicado en la consola lateral)  
-Vista típica

Consulte el apartado “Transmisión hidrostática” que aparece en la sección de este manual titulada “Motor y sistemas de transmisión” para obtener más información.

### Interruptores de control de profundidad

#### - Si está equipado

Los interruptores de control de profundidad (ubicados cerca de la parte delantera del puesto del operador) permiten al operador ajustar la altura de corte o extracción del sistema LS desde el asiento del operador.



Interruptores de control de profundidad  
(ubicados cerca de la parte delantera del  
puesto del operador)  
-Vista típica

Consulte la sección de este manual titulada “Sistemas de la despenchadora” para obtener más información.

### Palanca de control de la transmisión hidrostática

La palanca de control de la transmisión hidrostática (ubicada en la consola lateral) sirve para controlar la dirección y la velocidad de desplazamiento de la máquina. También controla las funciones de todo arriba/abajo de los elevadores.



Palanca de control de la transmisión hidrostática  
(ubicada en la consola lateral)  
-Vista típica

Consulte el apartado “Transmisión hidrostática” que aparece en la sección de este manual titulada “Motor y sistemas de la transmisión” para obtener más información.

### Interruptor del freno de estacionamiento

**⚠ PRECAUCIÓN**

No accione el freno de estacionamiento mientras opera la máquina. Ignorar esta advertencia puede causar lesiones corporales y provocar daños a la máquina.

**AVISO**

El freno de estacionamiento no está diseñado para realizar frenados normales o de emergencia.

**AVISO**

No opere la máquina al ralentí mientras el freno de estacionamiento está accionado. Ignorar esta advertencia puede causar daños al freno.

**⚠ CAUTION**

**PARKING BRAKE ONLY.  
DO NOT ENGAGE WHILE  
MACHINE IS IN MOTION.**

**PRECAUCIÓN**  
SOLO FRENO DE ESTACIONAMIENTO.  
NO ACCIONAR MIENTRAS LA MÁQUINA SE  
ESTÁ MOVIENDO.

*NOTA: Los frenos se controlan por presión de carga. Los frenos se activarán cuando el motor esté apagado o si la presión de carga desciende por debajo de 250 lpc (17.2 bares).*

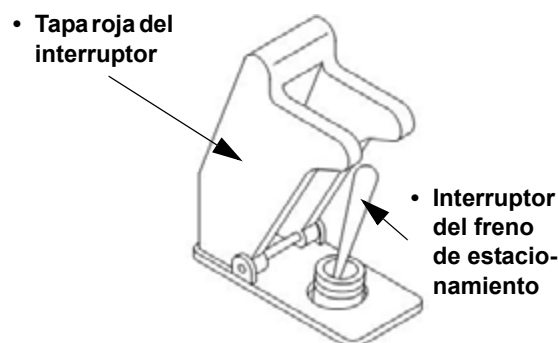
*NOTA: Detenga completamente la máquina antes de activar el interruptor del freno de estacionamiento.*

### Para accionar el freno de estacionamiento

- Levante la tapa roja del interruptor (ubicado en la consola lateral).



Interruptor del freno de estacionamiento (ubicado en la consola lateral)  
-Vista típica



- Mueva el interruptor del freno de estacionamiento HACIA ARRIBA para accionar el freno.

*NOTA: Cuando el freno de estacionamiento está accionado, se enciende una luz indicadora roja (ubicada cerca del interruptor del freno de estacionamiento).*

**Para liberar el freno de estacionamiento**

- Cierre la tapa roja del interruptor y el interruptor del freno de estacionamiento se moverá a la posición INFERIOR DE APAGADO.

**Monitor del motor CANtrak****AVISO**

Reduzca inmediatamente la velocidad del motor y apague el encendido si aparece alguna luz indicadora roja en el monitor del motor. Determine la causa y corrija la anomalía antes de continuar operando la máquina.

El monitor del motor CANtrak (ubicado cerca de la parte delantera del puesto del operador) monitoriza los parámetros del motor.



Monitor del motor CANtrak  
(ubicado cerca de la parte delantera del puesto del operador)  
-Vista típica

Consulte el apartado “Monitor del motor – CANtrak 2600” que aparece en la sección de este manual titulada “Motor y sistemas de la transmisión”, y también el manual de funcionamiento del fabricante, para obtener instrucciones completas de funcionamiento e información de programación.

**Panel de control Tasselrol®/LS System 12™**

El panel de control Tasselrol/LS System 12 (ubicado en la consola lateral – levante la tapa para acceder al panel) se usa para programar los cabezales de la despenachadora.



Panel de control Tasselrol/LS System 12  
(ubicado en la consola lateral-levante la tapa para acceder al panel)  
-Vista típica

Consulte la sección de este manual titulada “Sistemas de la despenachadora” para obtener más información.

**Interruptor principal de la despenachadora**

Los motores de los cabezales de la despenachadora se controlan mediante el interruptor principal de la despenachadora (ubicado en la consola lateral). Este interruptor debe estar en posición de encendido (ON) para habilitar el funcionamiento de los cabezales de la despenachadora.

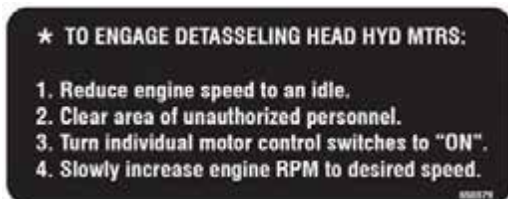




Interruptor principal de la despenachadora (ubicado en la consola lateral)  
-Vista típica

Consulte la sección de este manual titulada “Sistemas de la despenachadora” para obtener más información.

### Interruptores de control de los motores de los cabezales de la despenachadora



- \*PARA ACTIVAR LOS MOTORES HIDRÁULICOS DE LOS CABEZALES DE LA DESPENACHADORA:**
1. Reduzca la velocidad del motor al ralentí.
  2. Despeje el área de personal no autorizado.
  3. Gire los interruptores de control de cada uno de los motores a la posición de encendido “ON”.
  4. Aumente lentamente las rpm del motor hasta la velocidad deseada.

Los interruptores de control de los motores de los cabezales de la despenachadora (ubicados en la consola lateral) activan los motores de los cabezales de la despenachadora (elevadores 1-6).



Interruptores de control de los motores de los cabezales de la despenachadora (ubicados en la consola lateral)  
-Vista típica

Consulte la sección de este manual titulada “Sistemas de la despenachadora” para obtener más información.

### Interruptor selector de depósito de combustible

El interruptor selector de depósito de combustible (ubicado en la consola lateral) sirve para seleccionar cuál de los dos depósitos de combustible se va a utilizar como fuente de combustible.

- **Para utilizar el depósito de combustible ubicado en el lado derecho como fuente de combustible**, accione el interruptor selector de depósito de combustible a la posición SUPERIOR (Right).
- **Para utilizar el depósito de combustible ubicado en el lado izquierdo como fuente de combustible**, accione el interruptor selector de depósito de combustible a la posición INFERIOR (Left).





Interruptor selector de depósito de combustible  
(ubicado en la consola lateral)  
-Vista típica

### Indicador de combustible

El indicador de combustible (ubicado cerca de la parte delantera del puesto del operador) mide la cantidad de combustible en cualquiera de los dos depósitos de combustible, dependiendo del depósito seleccionado.

*NOTA: Una luz indicadora de nivel bajo de combustible se encenderá cuando el nivel de combustible en cualquiera de los dos depósitos alcance un nivel bajo. Cuando esta luz indicadora esté encendida, el operador debe llenar el depósito o utilizar el otro depósito como fuente de combustible.*



Indicador de combustible  
(ubicado cerca de la parte delantera del puesto del operador)  
-Vista típica

### Limpiaparabrisas

- Si está equipado

- Para encender el limpiaparabrisas, mantenga accionado el interruptor del limpiaparabrisas (ubicado en la consola lateral) en la posición de encendido (“ON” – POSICIÓN SUPERIOR).
- Para apagar el limpiaparabrisas, mantenga accionado el interruptor del limpiaparabrisas en la posición de apagado (“OFF” – POSICIÓN INFERIOR).

*NOTA: El limpiaparabrisas continuará funcionando hasta que el interruptor se vuelva a poner en la posición de apagado (OFF).*



Interruptor del limpiaparabrisas  
(ubicado en la consola lateral)  
-Vista típica

### Interruptor de cambio

Los motores de la ruedas de la máquina se controlan mediante el interruptor de cambio (ubicado en la consola lateral).



Interruptor de cambio  
(ubicado en la consola lateral)  
-Vista típica

Consulte el apartado “Transmisión hidrostática” que aparece en la sección de este manual titulada “Motor y sistemas de la transmisión” para obtener más información.

### Interruptores para replegar los estabilizadores hidráulicos

#### - Si está equipado

Los interruptores para replegar los estabilizadores hidráulicos (ubicados en la consola lateral) sirven para desplegar/ replegar hidráulicamente los estabilizadores.



Interruptores para replegar los estabilizadores hidráulicos  
(ubicados en la consola lateral)  
-Vista típica

Consulte el apartado “Transporte” que aparece en la sección de este manual titulada “Varios” para obtener más información.

## Climatizadores

### -Si está equipado

Los climatizadores están ubicados en el techo interior de la cabina.



Climatizadores  
(ubicados en el techo interior de la cabina)  
-Vista típica

#### Velocidad del ventilador

- Gire el regulador de velocidad del ventilador “en el sentido de las agujas del reloj” para aumentar la velocidad del ventilador.
- Gire el regulador de velocidad del ventilador “en sentido contrario a las agujas del reloj” para disminuir la velocidad del ventilador.
- Gire el regulador de velocidad del ventilador totalmente “en sentido contrario a las agujas del reloj” para apagar el ventilador.

#### Ajuste de temperatura

- Gire el regulador de ajuste de la temperatura “en el sentido de las agujas del reloj” para aumentar la temperatura.
- Gire el regulador de ajuste de temperatura “en sentido contrario a las agujas del reloj” para disminuir la temperatura.

#### Interruptor del aire acondicionado

- Para activar el aire acondicionado, mueva el interruptor del aire acondicionado a la posición SUPERIOR de encendido (ON).
- Ajuste la velocidad del ventilador y la temperatura según sea necesario.

**Salidas de aire**

Gire las salidas de aire hasta la posición deseada o bien ábralas o ciérrelas individualmente con las aletas direccionales.



Salidas de aire  
-Vista típica

Consulte la sección de este manual titulada “*Mantenimiento y almacenamiento*” para obtener información sobre el mantenimiento del sistema de aire acondicionado.

**Equipo estéreo/Radio****- Si está equipado**

La cabina dispone de un sintonizador de radio/AM/FM con un reproductor de CD y canal meteorológico. Consulte la guía del equipo estéreo para obtener instrucciones completas de funcionamiento y programación.



Equipo estéreo/Radio  
(ubicado en el techo interior de la cabina)  
-Vista típica

**Luz de trabajo interior****- Si está equipado**

La luz de trabajo interior (ubicada en el techo interior de la cabina) se enciende manualmente accionando el interruptor de la luz de trabajo interior hasta la posición SUPERIOR de encendido (ON).

*NOTA: La llave de encendido debe estar en posición de encendido (ON) para que esta luz se encienda.*



Luz de trabajo interior  
(ubicada en el techo interior de la cabina)  
-Vista típica

**SECCIÓN 4 – MOTOR Y SISTEMAS DE LA TRANSMISIÓN****⚠️ ADVERTENCIA****PROPUESTA 65 DE CALIFORNIA  
ADVERTENCIA**

**ADVERTENCIA:** Según el estado de California, los gases de escape de los motores diésel y algunos de sus componentes causan cáncer, defectos de nacimiento u otros daños reproductivos.

**ADVERTENCIA:** Los bornes, terminales y accesorios relacionados de las baterías contienen plomo, compuestos de plomo y productos químicos que, según el estado de California, causan cáncer, defectos de nacimiento u otros daños reproductivos.

**⚠️ PRECAUCIÓN**

Arranque el motor únicamente desde el asiento del operador. Asegúrese de que existe una ventilación adecuada cuando ponga en marcha el motor en el interior de un edificio.

**⚠️ CAUTION**

Electrical system is 12 volt negative ground. When using booster with jumper cables, precautions must be taken to prevent personal injury or damage to electrical parts.

1. Attach one end of jumper cable to positive terminal of booster battery and other end to positive terminal of vehicle battery connected to starter motor.
2. Attach one end of second cable to negative terminal of booster battery and other end to vehicle frame away from battery. Do not attach to cab or sub support.
3. To remove cables, reverse above sequence exactly to avoid sparks. See operator's manual for additional information.

**PRECAUCIÓN**

El sistema eléctrico es negativo a tierra de 12 voltios. Cuando use una batería portátil con cables puente debe tomar precauciones para evitar lesiones personales o daños a las piezas eléctricas.

1. Conecte un extremo del cable puente al terminal positivo de la batería portátil y el otro extremo al terminal positivo de la batería del vehículo conectada al motor de arranque.
2. Conecte un extremo del segundo cable al terminal negativo de la batería portátil y el otro extremo al chasis del vehículo alejado de la batería. No lo conecte a la cabina o al soporte de la cabina.
3. Para quitar los cables, invierta la secuencia anterior exactamente en ese orden para evitar que se generen chispas. Consulte el manual del operador para obtener información adicional.

**MOTOR - ARRANQUE****Arrancar el motor****⚠️ ADVERTENCIA****¡NO USAR ÉTER!**

Motor equipado con arranque asistido electrónicamente. Usar éter puede causar una explosión y lesiones graves.

**AVISO**

No use líquido de arranque cuando arranque el motor. Usar demasiado líquido de arranque causará daños al motor.

**Lista de comprobación previa a la operación**

1. Revise el nivel de aceite del motor.

*NOTA: No opere la máquina cuando el nivel de aceite esté por debajo de la marca "low" (bajo) de la varilla medidora de nivel de aceite.*

2. Compruebe el nivel de líquido refrigerante.
3. Compruebe el nivel de aceite del depósito hidráulico.
4. Revise el filtro de entrada de aire de refrigeración.



5. Compruebe la correa de transmisión del motor.
6. Drene el separador de agua/combustible.
7. Compruebe el Filter Minder®.
8. Compruebe que no existan fugas de aceite o combustible.

### Procedimiento de arranque en frío

1. Ponga la palanca de control de la transmisión hidrostática en la posición NEUTRAL.
2. Accione el freno de estacionamiento.

*NOTA: Arranque el motor con el acelerador a la mitad de la velocidad.*

3. Gire el encendido a la posición de prendido (ON).
4. Accione el arrancador.  
**(Gire la llave a la posición OFF, espere un minuto y repita el procedimiento si el motor no arranca una vez hayan transcurrido 15 segundos. Compruebe el sistema de suministro de combustible si el motor no arranca después de realizar tres intentos).**

*NOTA: La ausencia de humos de escape de color blanco o azul durante el arranque indica que no está llegando combustible.*

5. Una vez que el motor haya arrancado, reduzca inmediatamente la velocidad del acelerador a 1/3.
6. Compruebe las luces indicadores e instrumentos (después de arrancar).

*NOTA: Apague el motor si cualquier función no está operativa y determine la causa.*

7. Permita que transcurra un periodo de calentamiento de al menos cinco (5) minutos antes de hacer funcionar el motor a un régimen alto de rpm.

*NOTA: El motor debe alcanzar la temperatura de funcionamiento y la presión de aceite debe estabilizarse en el rango normal de*

*funcionamiento antes de poner el motor a un régimen de rpm más alto que el ralenti (1.000 rpm o menos) El aceite frío puede que no fluya en cantidad suficiente para evitar adecuadamente el bloqueo de la bomba. Puede que se necesite un tiempo de espera más largo cuando existan temperaturas frías.*

8. Libere el freno de estacionamiento antes de operar.

### MONITOR DEL MOTOR – CANTRAK 2600

#### AVISO

Reduzca inmediatamente la velocidad del motor y apague el encendido si aparece alguna luz indicadora roja en el monitor del motor. Determine la causa y corrija la anomalía antes de continuar operando la máquina.

Su máquina está equipada con un sistema CANtrak 2600 que monitoriza los parámetros de la máquina. Consulte el manual de funcionamiento del fabricante para obtener instrucciones completas de funcionamiento y programación.



Monitor del motor CANtrak  
(ubicado cerca de la parte delantera del  
puesto del conductor)  
-Vista típica



*NOTA: El monitor del motor CANtrak viene preajustado de fábrica. No es necesario realizar ningún ajuste.*

Los siguientes botones están ubicados cerca de la parte inferior del monitor del motor:

- (F1) - Trimodal
- (F2) - Cuatrimodal
- (F3) - Unimodal
- (F4) – Alarma activa
- (F5) – Modo de contraste (o manténgalo pulsado durante tres segundos para visualizar el menú de configuración)

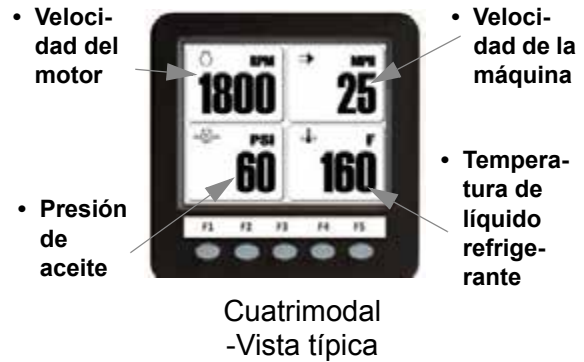
### Trimodal (F1)

Pulse el botón F1 para navegar hasta la pantalla trimodal que muestra el número total de horas de funcionamiento del motor, la tasa actual de consumo de combustible y el voltaje de los sistemas.



### Cuatrimodal (F2)

Después de que aparezca la pantalla de comienzo inicial, aparecerá una pantalla cuatrimodal, la cual indica las rpm actuales del motor, la velocidad de la máquina, la presión de aceite y la temperatura del líquido refrigerante.



### Unimodal (F3)

Pulse el botón F3 para navegar a la pantalla unimodal, la cual indica el historial del conjunto de datos de los modos en un formato de gráfico tipo X-Y.



### Alarma activa (F4)

Pulse el botón F4 para navegar a la pantalla de alarma activa, la cual muestra todas las alarmas activas/actuales recibidas por el sistema.



**Modo de contraste/Menú de configuración (F5)**

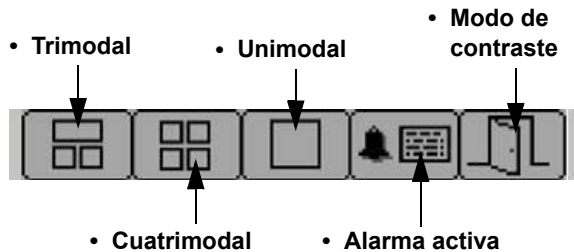


Menú de configuración  
-Vista típica

**Barra de botones**

Pulse los botones F1 o F2 en cualquier momento para mostrar la “barra de botones” contextual.

El nivel superior de la barra de botones muestra la estructura básica del monitor y desaparecerá cuando transcurran cinco (5) segundos de inactividad.

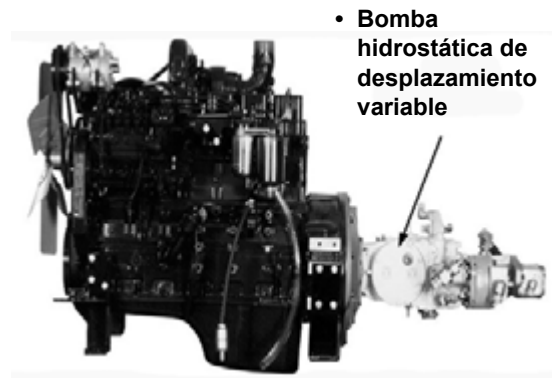


Barra de botones  
-Vista típica

**TRANSMISIÓN  
HIDROSTÁTICA**

El sistema de transmisión hidrostática utiliza fluido hidráulico a presión para accionar la máquina, el cual proviene del motor diésel. El sistema de potencia hidrostática está compuesto por una bomba hidrostática de desplazamiento variable de alto rendimiento y motores de las ruedas de desplazamiento variable. Una palanca de control manual (conectada a la placa oscilante de la bomba) controla la cantidad y

dirección del flujo de aceite que llega a los motores, determinando la velocidad y la dirección de la máquina.



• Bomba hidrostática de desplazamiento variable

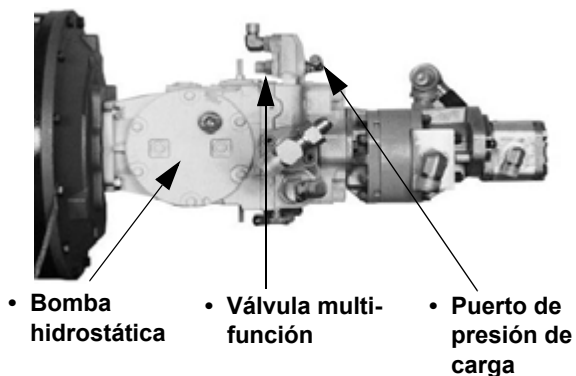
**AVISO**

Nunca opere la despenachadora con una aceleración menor a la aceleración total recomendada.

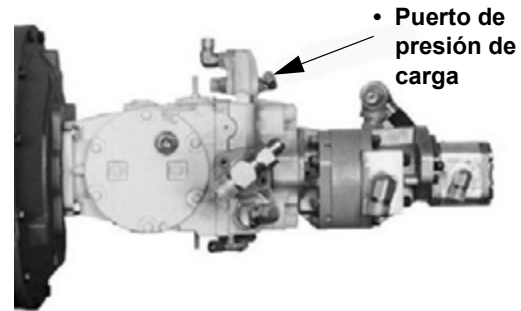
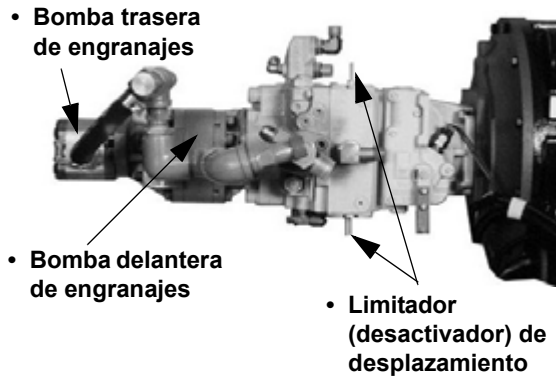
**AVISO**

El aceite frío puede que no fluya en cantidad adecuada para evitar la cavitación de la bomba.

**Componentes de la transmisión hidrostática**



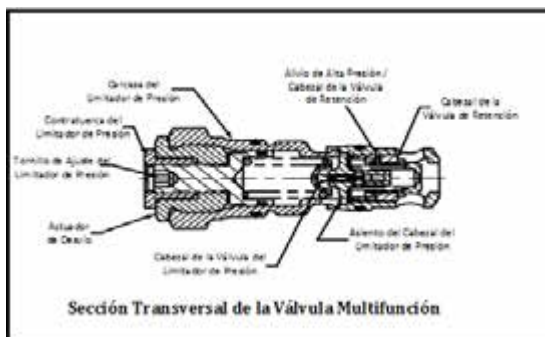
• Bomba hidrostática  
• Válvula multi-función  
• Puerto de presión de carga



*NOTA: La presión de carga debería oscilar entre 348 y 365 lpc (24 y 25 bares). Si la presión es menor, póngase en contacto con el Departamento de Atención al Cliente de Hagie para recibir asistencia.*

### Válvulas multi-función

La bomba hidrostática está equipada con dos (2) válvulas multi-función. Estas válvulas están integradas por la válvula de retención del sistema, la válvula limitadora de presión, la válvula de alivio de alta presión y la válvula de bypass.



Cuando se alcanza la presión preestablecida, el sistema limitador de presión actúa para desactivar la bomba rápidamente con la finalidad de limitar la presión del sistema.

### Presión de carga

Para monitorizar el sistema de circuito cerrado (bomba hidrostática).

- Instale un manómetro de 500 lpc (34.5 bares) en el puerto de presión de carga.
- Arranque el motor.
- Acelere hasta el régimen máximo de rpm.

### Limitador de desplazamiento

La bomba hidrostática está equipada con un limitador mecánico (desactivador) de desplazamiento.

## AVISO

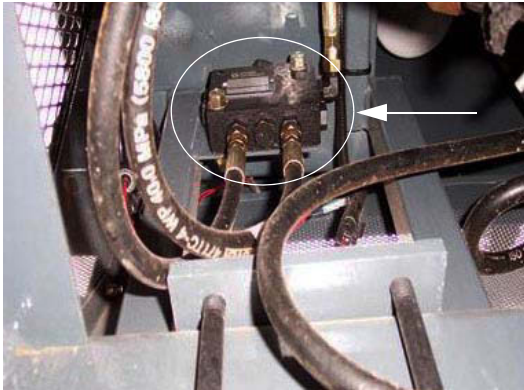
El limitador de desplazamiento ha sido ajustado en fábrica y no requiere más ajustes. Si se realizan ajustes sin contactar con el Departamento de Atención al Cliente de Hagie, se pueden causar daños al sistema y la garantía quedará invalidada.

### Válvula del circuito de descarga

## AVISO

La válvula del circuito de descarga ha sido ajustada en fábrica y no requiere más ajustes. Si se realizan ajustes sin contactar con el Departamento de Atención al Cliente de Hagie, se pueden causar daños al sistema y la garantía quedará invalidada.

La bomba hidrostática está equipada con una válvula del circuito de descarga (ubicada debajo de la máquina, quite la pantalla para acceder a la válvula), la cual se usa para eliminar fluido del sistema hidrostático, concretamente para eliminar fluido de refrigeración y contaminación.



Válvula del circuito de descarga  
(ubicada debajo de la máquina, quite la pantalla para acceder a la válvula)  
-Vista típica

**Válvulas de tracción**

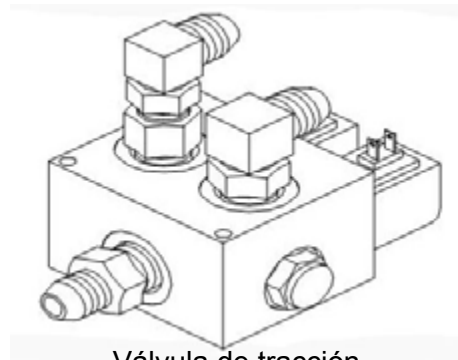
**AVISO**

Para evitar que se produzcan daños en el circuito hidráulico, no opere la válvula de tracción delantera continuamente o mientras se desplaza a más de 4 mph (6.4 km/h). Active la válvula de tracción delantera solo cuando sea necesario. Ponga el interruptor de la válvula de tracción en posición de apagado (OFF) cuando haya abandonado la zona problemática.

La máquina está equipada con válvulas de tracción para aumentar la tracción (una está ubicada en el circuito hidráulico delantero y la otra en el circuito hidráulico trasero). Estas válvulas reducen en gran medida el giro libre de las ruedas si hay mucho lodo o si las ruedas pierden la tracción por cualquier motivo.

La válvula de tracción en el circuito trasero está activa permanentemente. La válvula de tracción en el circuito delantero se activa mediante el interruptor de la válvula de tracción (ubicado cerca de la parte delantera del puesto del operador) y solo debe usarse cuando sea necesario.

*NOTA: Cuando el interruptor de la válvula de tracción está activado, se encenderá un indicador de válvula de tracción (ubicado en la consola lateral).*



Válvula de tracción  
-Vista típica



Interruptor de la válvula de tracción -  
delantera  
(ubicado cerca de la parte delantera del  
puesto del operador)  
-Vista típica





Indicador de la válvula de tracción  
(ubicado en la consola lateral)  
-Vista típica

### Motores de las ruedas

Los motores de las ruedas de velocidad variable de la máquina están controlados por el interruptor de cambio (ubicado en la consola lateral). Usted puede operar en marcha alta (lo cual proporciona una velocidad más alta para un mejor desempeño en carretera), o en marcha baja (lo cual proporciona una velocidad más baja para un mejor desempeño en el campo).

- Accione el interruptor de cambio a la posición ON (SUPERIOR) para operar en marcha alta.
- Accione el interruptor de cambio a la posición OFF (INFERIOR) para operar en marcha baja.



Interruptor de cambio  
(ubicado en la consola lateral)  
-Vista típica

### Interruptor del acelerador

El interruptor del acelerador (ubicado en la consola lateral) se usa para controlar la velocidad del motor (rpm).

*NOTA: La velocidad del motor puede oscilar entre 1000 y 2600-2800 rpm*



Interruptor del acelerador  
(ubicado en la consola lateral)  
-Vista típica

El interruptor del acelerador funciona con un temporizador para indicar al motor la rapidez con la que debe funcionar. Cuanto más tiempo se accione el interruptor en cualquiera de las dos direcciones (pulse la PARTE SUPERIOR/el “símbolo de conejo” para aumentar la velocidad, pulse la PARTE INFERIOR/el “símbolo de tortuga” para disminuir la velocidad), tanto más aumentará o disminuirá la velocidad del motor.

### Control del sistema de transmisión

- Acelere lentamente hasta las rpm máximas recomendadas (2600-2800 RPM).
- **Para mover la máquina hacia adelante**, empuje HACIA ADELANTE lentamente la palanca de control de la transmisión hidrostática.

*NOTA: Cuanto más hacia adelante se mueva la palanca, tanto más rápido se desplazará la máquina y aumentará la velocidad del motor.*





Palanca de control de la transmisión  
hidrostática  
(ubicado en la consola lateral)  
-Vista típica

- **Para mover la máquina marcha atrás**, jale HACIA ATRÁS lentamente la palanca de control de la transmisión hidrostática.

*NOTA: Cuanto más atrás se jale la palanca, tanto mayor será la velocidad de la máquina.*

- **Para detener la máquina**, coloque lentamente la palanca de control de la transmisión hidrostática en la posición NEUTRAL.

*NOTA: Antes de apagar el motor, reduzca la velocidad del motor y permita que permanezca al ralentí durante al menos tres (3) minutos.*

## SECCIÓN 5 – SISTEMAS HIDRÁULICOS

### SISTEMA HIDRÁULICO



#### ADVERTENCIA

#### NO SE ACERQUE A LAS FUGAS

- El aceite a alta presión perfora fácilmente la piel causando lesiones graves, gangrena o la muerte.
- Si ha sufrido heridas, consiga atención médica de emergencia. Para eliminar el aceite se debe practicar cirugía inmediatamente.
- No use los dedos o la piel para comprobar si existen fugas.
- Disminuya la carga o libere la presión hidráulica antes de aflojar las juntas.

El sistema hidráulico auxiliar es de tipo abierto y está instalado detrás de la bomba hidrostática de desplazamiento variable de alto rendimiento. Este sistema está compuesto por bombas dobles de engranajes (que suministran la energía hidráulica necesaria para operar la dirección asistida permanente, los cilindros de elevación, los cabezales de corte y los extractores cuádruples).

Después de suministrar a todos estos sistemas, el aceite hidráulico se envía al enfriador de aceite (ubicado frente al radiador de refrigeración del motor), donde se enfría para enviarlo de vuelta al depósito de aceite hidráulico.

### Indicador de nivel bajo de aceite hidráulico

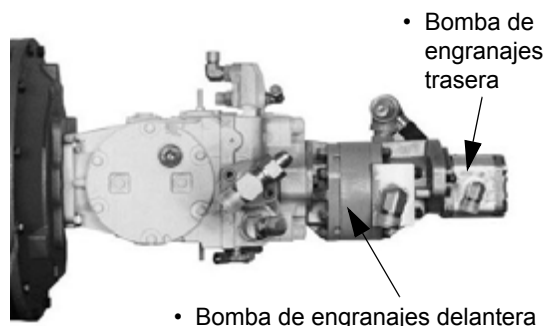
Un indicador de nivel bajo de aceite hidráulico (ubicado en la consola lateral) se enciende cuando el nivel de aceite hidráulico es demasiado bajo para operar de forma segura. Si esta luz indicadora se enciende, apague inmediatamente la máquina y compruebe el nivel de aceite.



Indicador de nivel bajo de aceite hidráulico  
(ubicado en la consola lateral)  
-Vista típica

### Bomba de engranajes

La bomba de engranajes delantera (más grande) proporciona energía hidráulica a los cabezales de corte y extractores cuádruples. La bomba de engranajes trasera (más pequeña) proporciona energía hidráulica a la dirección asistida y los cilindros de elevación.



• Bomba de engranajes trasera  
• Bomba de engranajes delantera

**Dirección asistida**

La dirección asistida permanente está compuesta por un motor hidráulico de dirección (instalado en el extremo final del eje del volante de dirección), el cual está conectado a una pareja de cilindros de dirección de acción doble (instalados en ambos brazos de dirección delanteros y las ensambladuras soldadas de las patas exteriores).



Cilindros de dirección  
(ubicados en ambos brazos de dirección delanteros y las ensambladuras soldadas de las patas exteriores)  
-Vista típica

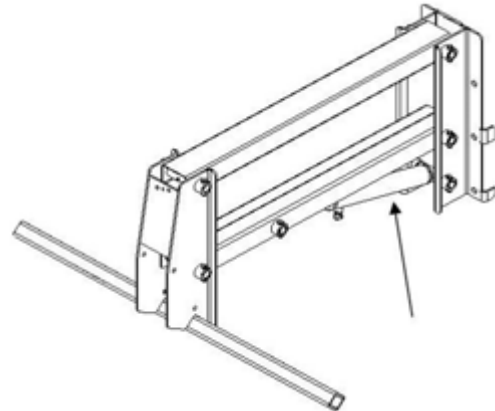
Este sistema es accionado mecánicamente por la bomba de engranajes trasera (accionada por el motor). Puesto que las bombas de engranaje son sensibles a las rpm del motor, resulta idóneo operar la despenchadora a la aceleración máxima recomendada para obtener una máxima respuesta de la dirección.

*NOTA: Cuanto más altas sean las rpm del motor, tanto mayor será el flujo de aceite.*

**Cilindros de elevación**

Los cilindros de elevación (ubicados en cada una de las unidades elevadoras) ajustan la altura de los conjuntos de los cabezales de la despenchadora, los cuales se controlan

mediante el panel de control Tasselrol®/LS System 12™ (ubicado en la consola lateral).



Cilindros de elevación  
(ubicados en cada unidad de elevación)  
-Vista típica



Panel de control Tasselrol/LS System 12  
(ubicado en la consola lateral)  
- levante la tapa para acceder al panel)  
-Vista típica

Consulte el apartado “Tasselrol/LS System 12” que aparece en la sección de este manual titulada “Sistemas de la despenchadora” para obtener más información sobre los parámetros de ajuste y funcionamiento.

**Válvulas electro-hidráulicas**

Las válvulas electro-hidráulicas (ubicadas en la parte delantera de la barra de herramientas) controlan los cilindros de elevación en su movimiento hacia arriba y hacia abajo.



Válvulas electro-hidráulicas  
(ubicadas en la parte delantera de la  
barra de herramientas)  
-Vista típica

### Válvula de descarga

La válvula de descarga (ubicada debajo del asiento del operador) es la válvula principal que controla la cantidad de presión que se dirige a la válvula de elevación.

*NOTA: La válvula de descarga ha sido preajustada de fábrica a 2200 lpc (151.7 bares).*



Válvula de descarga  
(ubicada debajo del asiento del operador)  
-Vista típica

*NOTA: Para comprobar las lpc/los bares de la bomba de descarga, instale un manómetro de 3000 lpc (206.8 bar) en la toma de entrada de la válvula de descarga. Si es necesario realizar ajustes adicionales, póngase en*

*contacto con el Departamento de Atención al Cliente de Hagie para recibir asistencia.*

### Cabezales de la despenachadora

★ TO ENGAGE DETASSLING HEAD HYD MTRS:

1. Reduce engine speed to an idle.
2. Clear area of unauthorized personnel.
3. Turn individual motor control switches to "ON".
4. Slowly increase engine RPM to desired speed.

\*PARA ACTIVAR LOS MOTORES HIDRÁULICOS DE LOS CABEZALES DE LA DESPENACHADORA:

1. Reduzca la velocidad del motor al ralentí.
2. Despeje el área de personal no autorizado.
3. Gire los interruptores de control de cada uno de los motores a la posición de encendido "ON".
4. Aumente lentamente las rpm del motor hasta la velocidad deseada.

Los motores hidráulicos ubicados en los cabezales de la despenachadora se controlan mediante el interruptor principal de la despenachadora y se apagan/encienden individualmente usando los interruptores de control de los motores de los cabezales de la despenachadora (ubicados en la consola lateral).



Interruptor principal de la despenachadora e interruptores de control de los motores de los cabezales de la despenachadora (ubicados en la consola lateral)  
-Vista típica



## Válvulas de control de los motores

- Para abrir el solenoide en las válvulas de control de los motores (que activan los motores), accione el interruptor (o interruptores) de control del motor del cabezal correspondiente (ubicados en la consola lateral) a la posición de encendido ON (SUPERIOR).
- Accione el interruptor (o interruptores) de control del motor del cabezal correspondiente (ubicado en la consola lateral) a la posición de apagado OFF (INFERIOR) para apagar el motor.

*NOTA: Active los motores hidráulicos mientras el motor está al ralentí, luego aumente las rpm del motor hasta la velocidad de funcionamiento.*

### Válvula de aguja ajustable

Cada conjunto de motores está controlado por una válvula de aguja ajustable que restringe el flujo hidráulico que llega a los motores hidráulicos con objeto de que no alcancen una velocidad excesiva y sufran daños.



Válvulas de control de los motores  
-Vista típica

*NOTA: La válvula de aguja ajustable ha sido preajustada en fábrica y no es necesario realizar ningún ajuste.*



## SECCIÓN 6 – SISTEMAS ELÉCTRICOS

### **ADVERTENCIA**

#### PROPUESTA 65 DE CALIFORNIA ADVERTENCIA

**ADVERTENCIA:** Según el estado de California, los gases de escape de los motores diésel y algunos de sus componentes causan cáncer, defectos de nacimiento u otros daños reproductivos.

**ADVERTENCIA:** Los bornes, terminales y accesorios relacionados de las baterías contienen plomo, compuestos de plomo y productos químicos que, según el estado de California, causan cáncer, defectos de nacimiento u otros daños reproductivos.

### Acceso

La batería está ubicada en el lado derecho de la parte trasera de la máquina. Abra el capó para acceder a la batería.



Acceso a la batería  
(ubicada cerca del lado derecho de la parte trasera de la máquina - abra el capó para acceder a la batería)  
-Vista típica

## BATERÍAS



### PRECAUCIÓN

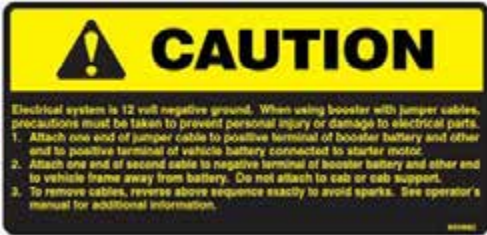
Las baterías contienen ácido sulfúrico. Evite el contacto con la piel, los ojos o la ropa. No inhale las emanaciones ni ingiera los líquidos. Las baterías contienen gases que pueden explotar. Manténgase alejado de cualquier chispa o llama mientras realiza labores de mantenimiento.

### **PRECAUCIÓN**

Desconecte la batería mientras realice labores de mantenimiento en cualquier parte del sistema eléctrico. Ignorar esta advertencia puede causar lesiones y daños a la propiedad.

*NOTA: Siempre desconecte y quite las baterías (desconectando primero el cable de puesta a tierra) cuando realice labores de mantenimiento o reparación en el sistema eléctrico. Conecte en último lugar el cable de puesta a tierra cuando vuelva a instalar las baterías.*

## Carga



### PRECAUCIÓN

El sistema eléctrico es de 12 V con negativo a tierra. Tenga precaución para evitar lesiones personales o daños a los componentes eléctricos cuando arranque usando una batería auxiliar con cables para pasar corriente.

1. Conecte un extremo de los cables para pasar corriente al borne positivo de la batería auxiliar y el otro extremo al borne positivo de la batería del vehículo conectado al motor de arranque.
2. Conecte un extremo del segundo cable al borne negativo de la batería auxiliar y ponga en contacto el otro extremo con el bastidor del vehículo lejos de la batería.
3. Para quitar los cables, siga exactamente el procedimiento inverso al anteriormente indicado para evitar que salten chispas. Consulte el manual del operador para obtener más información.

Conecte los cables de carga a la batería: el cable positivo se conecta al terminal positivo y el cable negativo al terminal negativo.

## AVISO

Para asegurar que existe suficiente contacto eléctrico, las conexiones de los bornes de la batería deben estar tan limpios y prietos como sea posible.

## Limpieza

- Desconecte los cables de la batería.
- Elimine cualquier corrosión con un cepillo de alambre o un cepillo para bornes de baterías.
- Lave los bornes y las conexiones de los cables de la batería con una solución suave de bicarbonato de sodio y amoníaco.

- Aplique grasa (o grasa dieléctrica) para evitar la corrosión.
- Vuelva a conectar las baterías asegurándose de que las conexiones estén bien apretadas.
- Limpie cada 100 horas de funcionamiento.

## Sustitución

Instale baterías nuevas con unas capacidades nominales equivalentes a las siguientes especificaciones:

- **Voltaje:** Únicamente 12V
- **Amperios de arranque en frío:** 30 segundos a 0° F (-17.77° C) (950).
- **Capacidad de reserva:** 185 minutos a 25 amperios.

## Almacenamiento

Consulte el apartado “Almacenamiento” que aparece en la sección de este manual titulada “*Mantenimiento y almacenamiento*” para obtener más información.

## INTERRUPTOR DE DESCONEXIÓN DE LA BATERÍA

### ⚠ ADVERTENCIA

No anule el interruptor de desconexión. No conecte dispositivos eléctricos a los bornes de las baterías. Gire el interruptor a la posición de apagado (OFF) antes de realizar labores de mantenimiento o reparación en los equipos eléctricos. Antes de soldar, aisle completamente los componentes electrónicos desconectando el borne negativo de la batería. Ignorar esta advertencia puede causar lesiones graves o provocar daños al equipo.

La máquina está equipada con un interruptor de desconexión de la batería (ubicado en el bastidor trasero). El interruptor

de desconexión de la batería desconecta la batería, cortando toda la alimentación eléctrica del motor.

*NOTA: Asegúrese de que el interruptor esté en la posición de encendido (ON) antes de arrancar el motor.*

- Gire el interruptor de desconexión de la batería a la posición de encendido (ON) o apagado (OFF) para operar.



Interruptor de desconexión de la batería  
(ubicado en el bastidor trasero)  
-Vista típica

*NOTA: NO use el interruptor de desconexión de la batería como un dispositivo de seguridad cuando realice trabajos en el sistema eléctrico. Desconecte el cable negativo de la batería antes de realizar labores de mantenimiento o reparación.*

### FUSIBLES

Los fusibles protegen los circuitos eléctricos “más ligeros” de la máquina, como:

- La válvula de tracción
- La luz de trabajo interior
- El equipo estéreo/radio
- La válvula de control de los motores hidráulicos
- Las luces de manejo
- El limpiaparabrisas
- Las luces de peligro
- Las bombas de combustible (gas)

- La válvula selectora de combustible (diésel)
- El panel de control Tasselrol®/LS System 12™
- El motor del asiento
- El replegado hidráulico (si está equipado)



Fusibles  
(ubicados en la consola lateral)  
-Vista típica

Si un fusible se funde, sáquelo girando la tapa del fusible en “dirección contraria a las agujas del reloj” mientras lo presiona hacia adentro y jala del fusible para sacarlo.

*NOTA: Sustituya los fusibles por fusibles de igual tamaño y amperaje.*

### Fusible del control de profundidad - Si está equipado

## AVISO

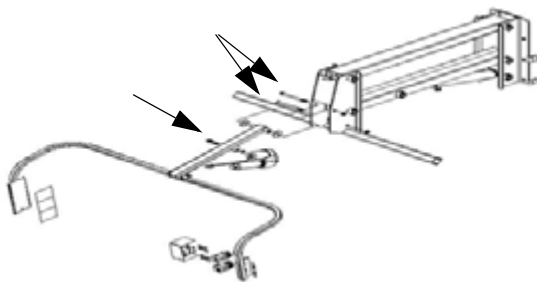
No opere más de (2) dos actuadores al mismo tiempo. Ignorar esta advertencia puede causar que se funda el fusible del control de profundidad.

El fusible del control de profundidad está ubicado en el panel del interruptor del control de profundidad (ubicado cerca de la parte delantera del puesto del operador).



Fusible del control de profundidad (ubicado en el panel del interruptor del control de profundidad, cerca de la parte delantera del puesto del operador)  
-Vista típica

*NOTA: Un fusible fundido puede indicar que los pernos del pivote del control de profundidad/LS (como se muestra en la siguiente ilustración) están apretados con un torque excesivo. Si el fusible continúa fundiéndose, determine la causa y corríjala. Póngase en contacto con el Departamento de Atención al Cliente de Hagie si necesita recibir asistencia adicional.*



Pernos del pivote del control de profundidad/LS  
-Vista típica

## **INTERRUPTORES AUTOMÁTICOS**

Los interruptores automáticos protegen las funciones de los circuitos eléctricos “más pesados” de la máquina. Los interruptores saltan cuando exista una sobrecarga y se resetean automáticamente una vez que se han

enfriado. Continuarán saltando y reseteándose mientras siga existiendo la sobrecarga o el corto circuito.

*NOTA: Si un interruptor automático no se resetea, sustitúyalo por un interruptor de igual tamaño y amperaje.*

Los interruptores automáticos están ubicados debajo de la consola lateral: Para acceder a ellos:

- Quite los tornillos del panel de la consola lateral y la palanca de control de la transmisión hidrostática (ubicados a lo largo de la parte superior del panel de la consola lateral).



Acceso a los interruptores automáticos (ubicados debajo de la consola lateral - Quite los tornillos del panel de la consola lateral y la palanca de control de la transmisión hidrostática para tener acceso)  
-Vista típica

<b>Amperaje de los interruptores automáticos</b>	
Relé del aire acondicionado (solo cabina)	30 amperios
Interruptor automático del aire acondicionado (solo cabina)	30 amperios
Relé del inyector de combustible	40 amperios
Luces	40 amperios

**Fusibles e interruptores automáticos del arnés de cableado**

Los fusibles e interruptores automáticos del arnés de cableado (ubicados en el lado izquierdo del motor) protegen el cableado de la cabina, el alternador y el calefactor de rejilla.



Fusibles e interruptores automáticos del arnés de cableado (ubicados en el lado izquierdo del motor)  
-Vista típica

Amperaje de los fusibles e interruptores automáticos del arnés de cableado	
Interruptor automático del cableado de la cabina	100 amperios
Fusible del alternador	150 amperios
Fusible del calefactor de rejilla	125 amperios



## SECCIÓN 7 – SISTEMAS DE LA DESPENACHADORA

### COMPONENTES DEL SISTEMA DE DESPENACHADO

El sistema de despenachado es un sistema controlado de forma constante y ajustado de manera continua. El sistema de control instalado en el puesto del operador recibe datos de los fotosensores para determinar la altura de despenachado.

La información que se proporciona a continuación en esta sección explica los componentes del sistema de despenachado y su funcionamiento. Lea la siguiente sección completamente antes de operar el sistema de despenachado.

- (A) – Cabezales de corte
- (B) - LS System 12™/Control de profundidad
- (C) – Extractores cuádruples
- (D) – Fotosensores del LS
- (E) – Panel de control Tasselrol®/LS System 12
- (F) – Interruptor principal de la despenachadora
- (G) – Interruptores de control de los motores de los cabezales de la despenachadora
- (H) – Interruptores para replegar los estabilizadores hidráulicos (si está equipado)
- (I) – Interruptores todo arriba/abajo
- (J) – Interruptores del control de profundidad (si está equipado)





**Cabezales de corte**



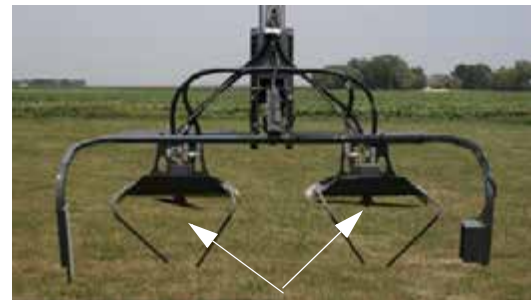
PELIGRO  
MANTÉNGASE ALEJADO;  
CUCHILLAS



**PRECAUCIÓN**  
LAS CUCHILLAS DEBEN OPERAR EN LA DIRECCIÓN CORRECTA

- GIRO DE LA CUCHILLA HACIA LA IZQUIERDA DEL OPERADOR
- PARTE DELANTERA
- GIRO DE LA CUCHILLA HACIA LA DERECHA DEL OPERADOR

Los cabezales de corte son accionados hidráulicamente para pasar por las hileras del cultivo de maíz que va a ser despénchado y cortar la parte superior de las plantas.



Cabezales de corte  
-Vista típica

**Sistema LS/Control de profundidad**

El sistema LS/control de profundidad es un sistema automático de ajuste de altura controlado por el panel de control Tasselrol/LS System 12 (ubicado cerca de la consola lateral).



Sistema LS/control de profundidad  
-Vista típica



Extractores cuádruples  
-Vista típica

### Extractores cuádruples



PRECAUCIÓN  
PIEZAS MÓVILES.  
MANTÉNGASE ALEJADO PARA EVITAR  
LESIONES

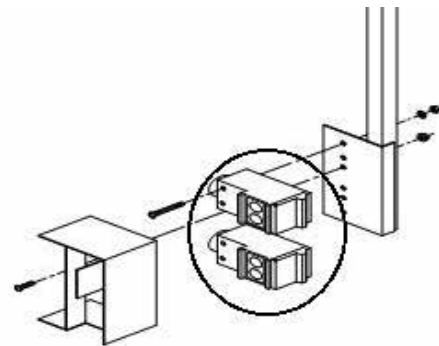
### AVISO

Asegúrese de que los neumáticos de los extractores cuádruples tengan la misma presión. Compruebe la presión de los neumáticos diariamente.

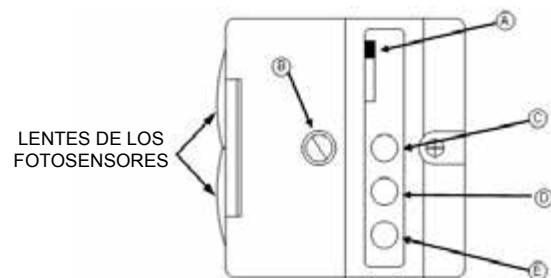
Los extractores cuádruples son accionados hidráulicamente para pasar por el campo de maíz y eliminar el fleco de la planta capturándolo entre los neumáticos de los extractores cuádruples que se mueven a alta velocidad en direcciones opuestas.

### Fotosensores del LS

Los fotosensores del LS detectan la altura del cultivo y envían una señal al sistema LS/control de profundidad que controla el ajuste automático de altura.



Fotosensores LS (superior/inferior)  
-Vista típica



-Vista típica

Los fotosensores del LS superiores e inferiores cuentan con luces LED (A, C, D, E) que indican el estado de funcionamiento.

- El interruptor LT/DK (claro/oscura) (A) cambia el estado activado del LED verde

de ON (encendido) (claro) a OFF (apagado) (oscuro).

- El tornillo de ajuste de sensibilidad (B) siempre debe estar ajustado al máximo (MAXIMUM).
- La luz LED amarilla (C) indica que la alimentación está encendida.
- La luz LED verde (D) indica salida energizada (enviando una señal al panel de control Tasselrol).
- La luz LED roja (E) indica que el fotosensor está recibiendo la señal reflejada.

### Panel de control Tasselrol/ LS System 12

El panel de control Tasselrol/LS System 12 se utiliza para programar los cabezales de despenachado. El panel de control también se puede utilizar para controlar manualmente los cabezales de despenachado.



Panel de control Tasselrol/LS System 12  
(ubicado en la consola lateral, levantar la  
tapa para acceder al panel)  
-Vista típica

Consulte el manual del fabricante del Tasselrol para obtener instrucciones completas de funcionamiento e información sobre los parámetros de programación.

### Interruptor principal de la despenachadora

Los motores de los cabezales de la despenachadora se controlan mediante el interruptor principal de la despenachadora (ubicado en la consola lateral).

*NOTA: El interruptor debe estar en posición de encendido (ON) para habilitar el funcionamiento de los cabezales de la despenachadora.*

- Accione el interruptor principal de la despenachadora a la posición SUPERIOR (encendido - ON) para habilitar los motores de los cabezales de despenachado.
- Mueva el interruptor principal de la despenachadora a la posición INFERIOR (apagado - OFF) para deshabilitar los motores de los cabezales de despenachado.



Interruptor principal de la  
despenachadora  
(ubicado en la consola lateral)  
-Vista típica



## Interruptores de control de los motores de los cabezales de despenchado

### ★ TO ENGAGE DETASSELING HEAD HYD MTRS:

1. Reduce engine speed to an idle.
2. Clear area of unauthorized personnel.
3. Turn individual motor control switches to "ON".
4. Slowly increase engine RPM to desired speed.

### PARA ACTIVAR LOS MOTORES HIDRÁULICOS DE LOS CABEZALES DE DESPENACHADO:

1. Reduzca la velocidad del motor al ralentí.
2. Despeje el área de personal no autorizado.
3. Gire los interruptores de control de los motores a la posición de encendido ("ON").
4. Aumente lentamente las RPM del motor a la velocidad deseada.

Los interruptores de control de los motores de los cabezales de despenchado (ubicados en la consola lateral) activan los motores de los cabezales de despenchado (elevadores 1-6).

- Accione el interruptor (o interruptores) de control del motor del cabezal deseado a la posición SUPERIOR (encendido – ON) para activar los motores de los cabezales de despenchado.
- Accione el interruptor (o interruptores) de control del motor del cabezal deseado a la posición INFERIOR (apagado – OFF) para desactivar los motores de los cabezales de despenchado.



Interruptores de control de los motores de los cabezales de despenchado (ubicados en la consola lateral)  
-Vista típica

## Interruptores para replegar los estabilizadores hidráulicos

### - Si está equipado

Los interruptores para replegar los estabilizadores hidráulicos (ubicados en la consola lateral) sirven para desplegar/replegar hidráulicamente los estabilizadores.

- **Para desplegar los estabilizadores,** mantenga accionado en la posición FUERA (OUT) el interruptor para desplegar/replegar el correspondiente estabilizador hidráulico izquierdo o derecho hasta que el estabilizador se haya extendido totalmente.
- **Para replegar los estabilizadores,** mantenga accionado en la posición DENTRO (IN) el interruptor para desplegar/replegar el correspondiente estabilizador hidráulico izquierdo o derecho hasta que el estabilizador se haya replegado totalmente.





Interruptores para replegar los estabilizadores hidráulicos (ubicados en la consola lateral)  
-Vista típica

### **Interruptores todo arriba/abajo**

Los interruptores todo arriba/abajo (ubicados en la palanca de control de la transmisión hidrostática) se utilizan para subir o bajar todas las unidades de hilera al mismo tiempo.

- Mantenga pulsado el interruptor ROJO de todo arriba para ELEVAR todas las unidades de la hilera simultáneamente.
- Mantenga accionado el interruptor VERDE de todo abajo para BAJAR todas las unidades de hilera simultáneamente.

- Todo arriba
- Todo abajo



Interruptores todo arriba/abajo (ubicados en la palanca de control de la transmisión hidrostática)  
-Vista típica

Los parámetros de la posición arriba (“UP”) pueden establecerse en 0, 5, 10, 15, 20 o 25 en el panel de control Tasselrol. Los cabezales de despenachado se moverán hacia arriba este intervalo de tiempo sin tener que mantener accionado el interruptor rojo de todo arriba (solo para valores superiores a 0). Todos los cabezales de despenachado mantendrán esta posición cuando se alcance el parámetro pre-establecido.



Panel de control Tasselrol  
(ubicado en la consola lateral, levantar  
el panel para acceder)  
-Vista típica

*NOTA: Para volver a habilitar el control de profundidad automático, active el interruptor verde de todo abajo.*

Consulte el manual de funcionamiento del fabricante del Tasselrol para obtener información sobre los parámetros de programación.

### Interruptores de control de profundidad

#### - Si está equipado

Los interruptores de control de profundidad (ubicados cerca de la parte delantera del puesto del operador) permiten al operador ajustar la altura de extracción o corte del sistema LS desde el asiento del operador.



Interruptores de control de profundidad  
(ubicados cerca de la parte delantera del puesto del operador)  
-Vista típica

- **Para bajar la altura de corte o extracción**, pulse el interruptor (o interruptores) de control de profundidad deseados en la posición INFERIOR.
- **Para subir la altura de corte o extracción**, pulse el interruptor (o interruptores) de control de profundidad deseados en la posición SUPERIOR.

## AVISO

No accione más de dos (2) actuadores de control de profundidad al mismo tiempo. Hacer caso omiso de esta advertencia puede provocar que se funda el fusible de control de profundidad.



Actuador del control de profundidad  
(ubicado en el tubo del cabezal de elevación de la barra de herramientas)  
-Vista típica

---

---

**SISTEMA DE  
DESPENACHADO -  
OPERACIÓN**

**Instrucciones de  
funcionamiento**

1. Programe el panel de control Tasselrol®/LS System 12™.

*NOTA: Consulte el manual de funcionamiento del fabricante para obtener instrucciones de programación.*



Panel de control Tasselrol/LS System 12 (ubicado en la consola lateral, levantar la tapa para acceder al panel)  
-Vista típica

2. Pruebe los fotosensores.

**Modo automático:**

- Tape la parte superior de la lente del fotosensor y el elevador debe moverse hacia arriba.
- No tape ninguno de los lentes y el elevador se debe mover hacia abajo.
- Tape la parte inferior de la lente del fotosensor y el elevador debe permanecer en su posición.

**Modo manual (máquina apagada):**

- Cuando el LED rojo se destapa, el LED debe estar encendido.
- Cuando el LED rojo se tapa, el LED debe estar apagado.



Fotosensor  
-Vista típica

3. Accione el freno de estacionamiento.
4. Arranque el motor.
5. Ponga el interruptor principal de la despenachadora (ubicado en la consola lateral) en la posición SUPERIOR (encendido - ON).
6. Accione el correspondiente interruptor (o interruptores) de control de los motores de los cabezales de despenchado (ubicados en la consola lateral) a la posición SUPERIOR (encendido - ON).



Interruptor principal de la despenachadora e interruptores de control de los motores de los cabezales de despenchado (ubicados en la consola lateral)  
-Vista típica

*NOTA: Si tiene lugar una pérdida de presión hidráulica o se enciende el indicador de advertencia de nivel bajo de aceite (ubicado en la consola*

*lateral), apague el sistema inmediatamente. De lo contrario, se pueden producir daños en el sistema y eso invalidará la garantía.*

- Mantenga accionado el interruptor del acelerador (ubicado en la consola lateral) en la posición SUPERIOR “icono de conejo” para conseguir las rpm recomendadas para hacer funcionar los motores de los cabezales de despenachado.

**AVISO**

Si el sistema de despenachado funciona por debajo de las 2500 rpm del motor recomendadas, entonces no se proporcionará al sistema un flujo de aceite hidráulico adecuado y esto puede dar lugar a un rendimiento bajo o deficiente.



Interruptor del acelerador  
(ubicado en la consola lateral)  
-Vista típica

*NOTA: Los cabezales de despenachado estarán disponibles para su uso inmediato aumentando las rpm del motor.*

## **TASSELTROL®/ LS SYSTEM 12™**

### **Configuración**

#### **Modo de ingreso de parámetros**

- Pulse la parte superior (Auto) del interruptor automático/manual (ubicado en el panel de control Tasseltrol).



Interruptor manual/automático  
(ubicado en el panel de control Tasseltrol)

- Pulse la parte superior (ON) del interruptor de encendido/apagado (ON/OFF) (ubicado en el panel de control Tasseltrol).
- En la pantalla LCD aparecerán cuatro líneas. La línea superior indica el nivel del programa. La segunda línea indica intermitentemente “Select manual” (seleccionar manual) (para advertirle que se dispone a ingresar en el modo de ajuste de parámetros). Los valores actuales de los parámetros se muestran en la línea inferior (los valores de B, R, T, L y D están habitualmente establecidos). El tipo de máquina variará entre o, p, o c, dependiendo del sistema de válvulas.

*NOTA: “L” puede variar, dependiendo del número de elevadores de la máquina.*

S. I. E. level C7.5  
SELECT MANUAL  
CABLE BOX sn: C98009  
PAR=p B1 R2 T3 L6 D00

## AVISO

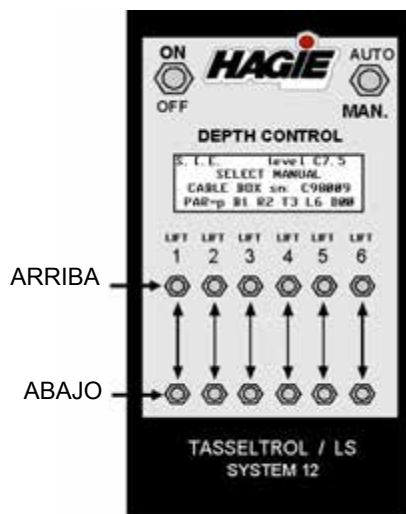
Las máquinas con la versión 8.7 del software Tasselrol y superiores tienen una mejora que permite al operador ajustar las velocidades de elevación para las funciones del modo automático.

### Hacer que coincida el tipo de válvula de la máquina

## AVISO

Asegúrese de que el tipo de válvula de la máquina se selecciona correctamente para que coincida con el correspondiente a la máquina en el que está instalado la caja de control Tasselrol.

- Pulse el interruptor “LIFT 1 UP” (elevador 1 arriba) (ubicado en el panel de control Tasselrol) **dos veces** para mostrar el tipo de máquina seleccionada.



- La letra o, p o c (ubicada a la derecha de “NEXT” en la línea inferior de la pantalla LCD) indica el tipo de máquina. Pulse el interruptor LIFT 2 UP (elevador 2 arriba). La pantalla ahora cambiará a la pantalla “Select Machine Type” (seleccionar tipo de máquina).

o= original valves  
p= proportional  
c= combo (prop)  
NEXT o p c

- Seleccione el tipo de máquina en la que está instalada la unidad.

*NOTA: En el caso de máquinas fabricadas antes de 2007, con el sistema de válvulas original, pulse el interruptor LIFT 4 (elevador 4) bajo la opción “o”. Si la máquina cuenta con válvulas proporcionales, pulse el interruptor LIFT 5 (elevador 5) bajo la opción “p”.*

*En el caso de máquinas fabricadas en 2007 o después con válvulas proporcionales, pulse el interruptor LIFT 6 (elevador 6) bajo la opción “c”.*

- La pantalla ahora volverá a la pantalla “Select Manual” (seleccionar manual) y el tipo de máquina que acaba de seleccionar aparecerá en la línea inferior.

### Hacer que coincida el número de elevadores de la máquina

**(El sistema debe estar en el modo de parámetros antes de continuar)**

- Pulse el interruptor LIFT 1 UP (elevador 1 arriba) **dos veces** para mostrar cuantos elevadores están encendidos.

*NOTA: “L6” (A) en la pantalla indica que los seis elevadores están encendidos.*



PRESS UP TO CHANGE  
PARAMETERS  
PRESS DOWN TO QUIT  
NEXT c L6 D00 V1

(A)

- Para cambiar el número de elevadores con la finalidad de que sea el correspondiente a su máquina, pulse el interruptor LIFT 3 UP (elevador 3 arriba). Esta opción mostrará la pantalla LIFTS: ON-OFF (elevadores: apagados/encendidos) (B).

LIFTS: ON \_ OFF  
1 2 3 4 of 6

(B)

- Pulse el interruptor LIFT UP (elevador arriba) ubicado debajo del elevador correspondiente que desea encender/apagar.
- NOTA: “of” = OFF (apagado).
- Después de seleccionar qué elevadores deben estar encendidos/apagados, pulse el interruptor LIFT 1 DOWN (elevador 1 abajo) **dos veces** para salir de la pantalla y guardar la nueva configuración de parámetros.

La máquina está equipada con seis (6) mangueras hidráulicas de elevación, independientemente del número de elevadores disponibles. Los sistemas hidráulicos de los elevadores no usados estarán desactivados en las máquinas con menos de seis elevadores. Cuando haga coincidir el número de elevadores existente en la máquina, programe el número correcto de elevadores en la pantalla para asegurar un rendimiento óptimo.

LIFTS: ON \_ OFF  
of 2 3 4 5 of

Máquina con 4 elevadores

LIFTS: ON \_ OFF  
of 2 3 4 of of

Máquina con 3 elevadores

LIFTS: ON \_ OFF  
of of 3 4 of of

Máquina con 2 elevadores

### Establecer “D” y “V”

*(El sistema debe estar en el modo de parámetros antes de continuar)*

- Pulse el interruptor LIFT 1 UP (elevador 1 arriba) **dos veces** y la pantalla mostrará la configuración actual del **tiempo de permanencia** (A) para el intervalo “todo arriba” y la **compensación de válvulas** (B) como 1 = ON (encendido), o bien 0 = OFF (apagado).

PRESS UP TO CHANGE  
PARAMETERS  
PRESS DOWN TO QUIT  
NEXT c L6 D00 V1

(A)

(B)

- El valor “D” indica los segundos durante los cuales los elevadores se desplazarán hacia arriba una vez que el interruptor todo arriba (situado en la palanca de control de la transmisión hidrostática) se pulsa momentáneamente. Este tiempo se puede cambiar presionando el interruptor LIFT 4 UP (elevador 4 arriba).

*NOTA: El tiempo viene configurado de fábrica en 0, pero se puede establecer en un valor de 25 mientras se regulan las válvulas de la máquina.*

- Al pulsar el interruptor LIFT 4 UP (elevador 4 arriba) se añadirán cinco segundos al valor cada vez hasta “D25”, después volverá a “D00”. Cuando el valor se establece en D00, el movimiento de elevación se detiene tan pronto como se suelta el interruptor todo arriba.
- Si el valor se establece en un valor superior a D00, solo será necesario pulsar momentáneamente el interruptor todo arriba y los elevadores continuarán moviéndose hacia arriba hasta que se haya alcanzado el parámetro.
- El valor “V” indica si se realiza la compensación automática de las válvulas. Pulse el interruptor LIFT 6 UP (elevador 6 arriba) para cambiar este valor.

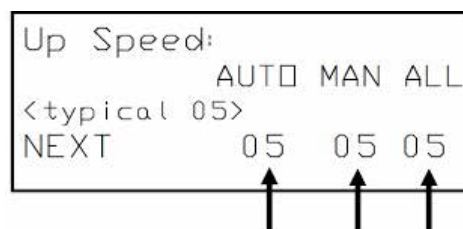
*NOTA: Este valor normalmente se deja en “VI”.*

### Ajuste de las velocidades de subida de los elevadores

**(El sistema debe estar en el modo de parámetros antes de continuar)**

- Pulse el interruptor LIFT 1 UP (elevador 1 arriba) **tres veces** y la pantalla mostrará la configuración actual de la velocidad de elevación para un movimiento automático, manual y todo arriba con un valor de entre 01 y 10.
- Con el valor establecido en 01 en “MAN” (manual) o en 03 en “AUTO” (automático) and “ALL” (todo), los elevadores se moverán lo suficientemente lentos como para poder ver si alguno se mueve más lento que el resto. Estos parámetros son útiles para ajustar la compensación de los valores para conseguir que todos los elevadores se muevan a la misma velocidad. Normalmente, estos valores se establecen en 05 para obtener

una velocidad bastante rápida. Los valores se pueden modificar presionando los interruptores arriba/abajo (Up/Down) ubicados debajo de AUTO (automático), MAN (manual) o ALL (todo).



*NOTA: Estos valores se pueden guardar pulsando el interruptor LIFT 1 DOWN (elevador 1 abajo) para salir de la pantalla y guardar la nueva configuración de los parámetros.*

### Ajuste de la compensación de la subida de los elevadores

**(El sistema debe estar en el modo de parámetros antes de continuar)**

- Pulse el interruptor LIFT 1 UP (elevador 1 arriba) **cuatro veces** y la pantalla mostrará la configuración actual de la compensación de elevación (UP Offset) para los primeros tres elevadores. Al pulsar otra vez NEXT (siguiente) se muestran los parámetros de compensación para los últimos tres elevadores.
- Se puede ajustar la compensación de elevación (Up Offset) de cada válvula de -19 a +20, según sea necesario para conseguir que la velocidad de elevación coincida con la velocidad de los otros elevadores.

*NOTA: Cuanto más positivo sea el número, más rápido se moverá el elevador. Por lo general, la compensación se ajusta inicialmente a una velocidad muy lenta configurando la velocidad de elevación (LIFT UP SPEED) a 01 o 03.*

```
Up Speed:
          AUTO MAN ALL
<typical 05>
NEXT      03  01  03
```

```
Up Offset:
          1    2    3
<typical 00>
NEXT     +01 -06  00
```

Estos valores son solo para demostración, los valores reales son determinados por el operador.

- Salga del modo de parámetros y compruebe la velocidad de cada elevador moviéndolo manualmente con los interruptores arriba/abajo.
- Corrija el elevador más rápido y el más lento para que coincidan con la velocidad promedio cambiando el valor de compensación con los interruptores arriba/abajo de ese elevador mientras se encuentra en el modo de parámetros de compensación de subida de elevador (Lift Up Offset).
- Cuando haya terminado de establecer los valores de compensación, vuelva a poner el ajuste de la velocidad a aproximadamente 05.

```
Up Offset:
          4    5    6
<typical 00>
NEXT     -07 +05  00
```

Estos valores son solo para demostración, los valores reales son determinados por el operador.

- Con todos los elevadores en sus puntos más bajos, seleccione AUTO (automático).
- Pulse el interruptor todo arriba/abajo (ubicado en la palanca de control de la

transmisión hidrostática) para que todos los elevadores se muevan hacia arriba al mismo tiempo. Corrija los valores de velocidad de los elevadores cuya velocidad no sea parecida a la de los demás.

*NOTA: Los valores se pueden guardar pulsando el interruptor LIFT 1 DOWN (elevador 1 abajo) para salir de la pantalla y guardar la nueva configuración de parámetros.*

## AVISO

Para lograr que todas las velocidades de los elevadores sean parejas, es posible que tenga que reducir la velocidad por debajo de 05. Esto servirá para asegurar que el flujo sea controlado por el valor en lugar de ser restringido por el orificio de 0.042 pulgadas (0.1 cm). Después de ajustar los parámetros de compensación para igualar las velocidades, el valor de la velocidad de subida se puede aumentar nuevamente a 05.

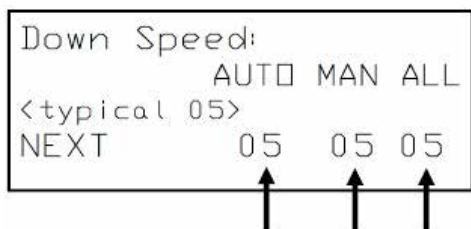
### **Ajuste de las velocidades de bajada de los elevadores**

***(El sistema debe estar en el modo de parámetros antes de continuar)***

- Pulse el interruptor LIFT 1 UP (elevador 1 arriba) **seis veces** y la pantalla mostrará la configuración actual de la velocidad de bajada para un movimiento automático, manual y restablecer todos con un valor de entre 01 y 10.
- Con el valor establecido en 03, los elevadores se moverán un poco más lentos. Este ajuste en 03 es útil para ajustar la compensación de los valores para que todos los elevadores tengan la misma velocidad. Normalmente, estos valores se establecen en 05 para una obtener una

velocidad bastante rápida. Los valores se pueden cambiar pulsando los interruptores de arriba/abajo ubicados debajo de AUTO (automático), MAN (manual) o ALL (todos).

*NOTA: Los valores se pueden guardar pulsando el interruptor LIFT 1 DOWN (elevador 1 abajo) para salir de la pantalla y guardar la nueva configuración de parámetros.*

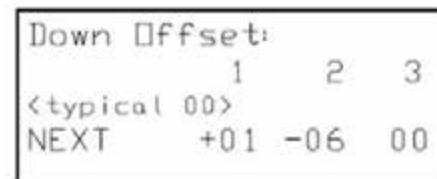
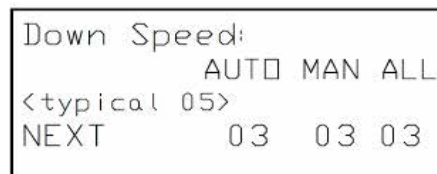


### Ajuste de la compensación de la bajada de los elevadores

**(El sistema debe estar en el modo de parámetros antes de continuar)**

- Pulse el interruptor LIFT 1 UP (elevador 1 arriba) **siete veces** para visualizar la configuración actual de la compensación de bajada para los primeros tres elevadores.
- La compensación de bajada se puede ajustar a un valor de entre -19 y +20.

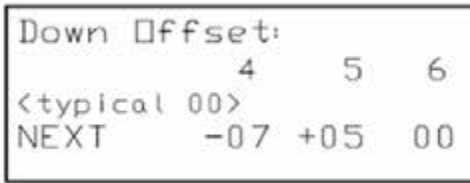
*NOTA: Cuanto más positivo sea el número, más rápido se moverá el elevador. Por lo general, la compensación se ajusta inicialmente a una velocidad más lenta ajustando a 03 la velocidad de bajada del elevador (Down Speed).*



Estos valores son solo para demostración, los valores reales son determinados por el operador.

- Salga del modo de parámetros y compruebe la velocidad de cada elevador moviéndolo manualmente con los interruptores de arriba/abajo.
- Corrija los elevadores más rápidos y más lentos para que su velocidad coincida con la velocidad promedio, cambiando el valor de compensación con los interruptores arriba/abajo para ese elevador mientras se encuentra en el parámetro de Down Offset (compensación de bajada).
- Cuando haya terminado de ajustar los valores de compensación, vuelva a configurar la velocidad a aproximadamente 05.
- Con todos los elevadores en sus puntos más altos, seleccione AUTO (automático) para que todos los elevadores se muevan hacia abajo juntos. Corrija los valores de velocidad de cualquier elevador cuya velocidad no sea parecida a la de los demás.

*NOTA: Los valores se pueden guardar pulsando el interruptor LIFT 1 DOWN (elevador 1 abajo) para salir de la pantalla y guardar la nueva configuración de parámetros.*



Estos valores son solo para demostración, los valores reales son determinados por el operador.

Una vez que se hayan establecido los parámetros de funcionamiento, puede ajustar los parámetros de respuesta. Estos parámetros se utilizan para ajustar la respuesta del controlador y rara vez se necesitan cambiar. Los valores de los parámetros se almacenan en memoria flash y se mantienen incluso cuando no existe alimentación de batería.

**AVISO**

Una vez que se han establecido los parámetros, solo es necesario realizar ajustes mínimos.

El panel de control programable está configurado de fábrica con los siguientes parámetros predeterminados:

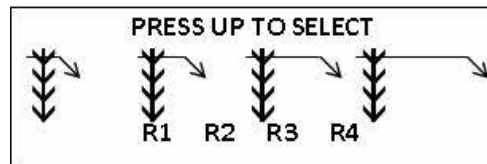
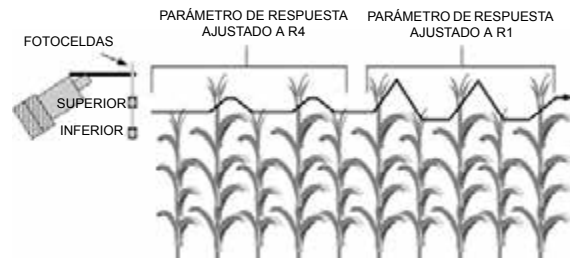
- **Parámetro de respuesta (R2)**
- **Parámetro superior (T3)**
- **Parámetro inferior (B1)**

Estos parámetros se mostrarán siempre hasta que el panel de control se vuelva a programar. Una vez programado, los valores nuevos de los parámetros se mostrarán en el panel de control.



Para programar la unidad, en primer lugar, seleccione el parámetro de respuesta. Si se requiere un ajuste adicional para los parámetros superiores o inferiores, proceda a realizar el ajuste de los mismos.

### Parámetro de respuesta de Tasselrol



El parámetro de respuesta se utiliza para ajustar el tiempo de respuesta de ambas fotoceldas: la rapidez con la que comienza el movimiento hacia abajo cuando no se detecta maíz ya sea por las celdas superiores o inferiores y la rapidez con la que el movimiento hacia arriba se detiene cuando ya la celda superior no detecta maíz. Esto se puede cambiar seleccionando R1, R2, R3 o R4.

*NOTA: Más correcciones tendrán lugar si se selecciona R1 y menos si se selecciona R4. El valor normal (predeter-*



*minado) para este parámetro es R2, pero se puede ajustar a cualquier valor deseado.*

Utilice el parámetro de respuesta para ajustar la actividad total de corrección y compensar para la velocidad de avance. Si los extractores cuádruples se mueven demasiado rápido y con demasiada frecuencia, el parámetro de respuesta se puede aumentar hacia R4. Si los extractores son demasiado lentos para responder a los cambios en la profundidad del maíz, disminuya los parámetros hacia R1. En general, este parámetro se puede dejar en R2.

### Para mostrar el parámetro de respuesta:

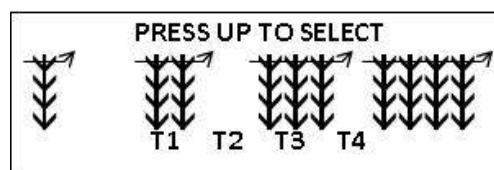
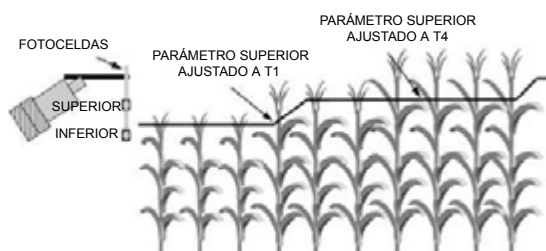
- Pulse la parte superior (Auto) del interruptor automático/manual (ubicado en el panel de control Tasselrol).
- Pulse la parte superior (ON) del interruptor de encendido/apagado (ON/OFF). Espere aproximadamente 3 segundos hasta que aparezca el mensaje “Select Manual” (seleccionar manual).
- Pulse el interruptor “LIFT UP” (elevador arriba) debajo de “PAR”.
- Pulse el interruptor “LIFT UP” (elevador arriba) debajo del valor “R”.

El valor activo del parámetro se indica parpadeando mientras las otras tres opciones se muestran sin parpadear.

### Para seleccionar un nuevo valor para el parámetro:

- Pulse el interruptor LIFT UP (elevador arriba) bajo la selección deseada.
- Después de seleccionar una de las cuatro opciones, presione el interruptor LIFT 1 DOWN (elevador 1 abajo) para salir de este parámetro.
- Para guardar los valores nuevos y salir del modo de parámetros, pulse el interruptor LIFT 1 DOWN (elevador 1 abajo) por segunda vez.

## Parámetro superior de Tasselrol



El parámetro superior se utiliza para ajustar el intervalo de sensibilidad de la fotocelda superior. La fotocelda superior inicia el movimiento hacia arriba cuando el maíz bloquea su trayectoria lumínica. La cantidad de maíz que debe detectarse antes de iniciar el movimiento hacia arriba se puede cambiar mediante la selección de uno de los cuatro valores: T1, T2, T3 o T4.

*NOTA: Con T1 seleccionado, es necesario menos maíz para iniciar un movimiento hacia arriba. El valor normal o predeterminado para este parámetro es T3, pero se puede ajustar a cualquier valor deseado.*

Aumente el parámetro hacia T4 si los extractores cuádruples se mueven hacia arriba con demasiada facilidad cuando pasa un tallo de maíz más alto. El parámetro se debe disminuir hacia T1 si los extractores cuádruples permanecen sin moverse hacia arriba durante demasiado tiempo cuando pasa maíz más alto. En general, este parámetro se puede dejar en T3.

### Para mostrar el parámetro superior:

- Pulse la parte superior (Auto) del interruptor automático/manual (ubicado en el panel de control Tasselrol).
- Pulse la parte superior (ON) del interruptor de encendido/apagado (ON/

OFF). Espere aproximadamente tres (3) segundos hasta que aparezca el mensaje “Select Manual” (seleccionar manual).

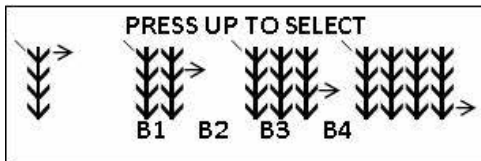
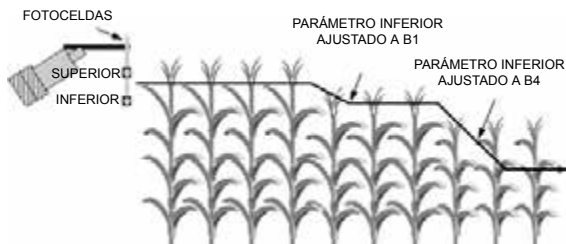
- Pulse el interruptor “LIFT UP” (elevador arriba) ubicado debajo de “PAR”.
- Pulse el interruptor “LIFT UP” (elevador arriba) debajo del valor “T”.

El valor activo del parámetro se indica parpadeando mientras las otras tres opciones se muestran sin parpadear.

#### Para seleccionar un nuevo valor para el parámetro:

- Pulse el interruptor LIFT UP (elevador arriba) bajo la selección deseada.
- Después de seleccionar una de las cuatro opciones, pulse el interruptor LIFT 1 DOWN (elevador 1 abajo) para salir de este parámetro.
- Para guardar los valores nuevos y salir del modo de parámetros, pulse el interruptor LIFT 1 DOWN (elevador 1 abajo) por segunda vez.

### Parámetro inferior de Tasselrol



El parámetro inferior se utiliza para ajustar el intervalo de sensibilidad de la fotocelda inferior. La fotocelda inferior detiene el movimiento hacia abajo cuando su trayectoria lumínica es bloqueada por el maíz. Al seleccionar uno de los cuatro valores (B1, B2, B3 o B4) se establecerá cuánto maíz la fotocélula tiene que detectar antes de que deje de moverse hacia abajo.

*NOTA: Cuando se selecciona B1, el movimiento hacia abajo se detendrá tan pronto como se detecte el maíz. El valor normal o predeterminado para este parámetro es B1, pero se puede ajustar a cualquier valor deseado.*

Aumente el parámetro hacia B4 si los extractores cuádruples funcionan a un nivel demasiado superficial después de moverse hacia abajo dentro del maíz más bajo. Disminuya el parámetro hacia B1 si los extractores cuádruples se mueven demasiado profundo cuando ingresan en maíz más bajo u oscilan entre las fotoceldas superiores e inferiores. En general, este parámetro se puede dejar en B1.

#### Para mostrar el parámetro inferior:

- Pulse la parte superior (Auto) del interruptor automático/manual (ubicado en el panel de control Tasselrol).
- Pulse la parte superior (ON) del interruptor de encendido/apagado (ON/OFF). Espere aproximadamente 3 segundos hasta que aparezca el mensaje “Select Manual” (seleccionar manual).
- Pulse el interruptor “LIFT UP” (elevador arriba) debajo de “PAR”.
- Pulse el interruptor “LIFT UP” (elevador arriba) debajo del valor “B”.

El valor activo del parámetro se indica parpadeando mientras las otras tres opciones se muestran sin parpadear.

#### Para seleccionar un nuevo valor para el parámetro:

- Pulse el interruptor LIFT UP (elevador arriba) bajo la selección deseada.
- Después de seleccionar una de las cuatro opciones, pulse el interruptor LIFT 1 DOWN (elevador 1 abajo) para salir de este parámetro.
- Para guardar los valores nuevos y salir del modo de parámetros, pulse el interruptor LIFT 1 DOWN (elevador 1 abajo) por segunda vez.

### Utilizar el panel de control con configuraciones de parámetros normales

- Accione el freno de estacionamiento.
- Gire el encendido a la posición de prendido (ON).
- Encienda el panel de control Tasseltrol.
- Pulse la parte inferior (Manual) del interruptor automático/manual (Auto/Manual).

*NOTA: En este momento, en la pantalla se podrá leer “MANUAL” además de otros datos de identificación del panel de control.*

- Pulse los interruptores de las hileras individuales para moverlos hacia arriba y hacia abajo. Una flecha en la pantalla indicará la dirección de cada elevador.

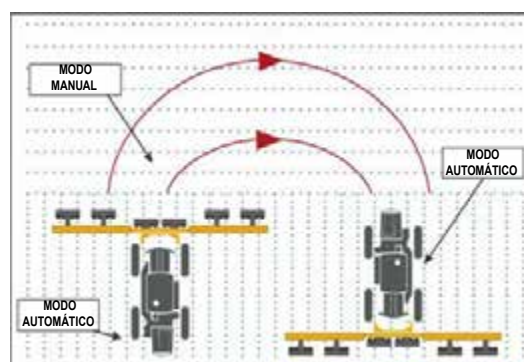
*NOTA: “P” indica presión, UP (arriba) solo está disponible en las máquinas “o-type” (tipo o) y los interruptores UP/DOWN (arriba/abajo) están disponibles en las máquinas “tipo p y c”.*

- Si el interruptor automático/manual (Auto/Manual) se deja en la posición AUTO (automático) cuando la unidad se arranca por primera vez, la pantalla indicará “SELECT MANUAL” (seleccionar manual). Una vez que haya seleccionado MANUAL, cambie de nuevo a la posición AUTO.
- Para controlar manualmente el sistema, pulse el interruptor LIFT UP (elevador arriba) deseado para subir el accesorio. Cuando se suelta el interruptor, el sistema volverá a ponerse en modo AUTO (automático).
- Si se deja el encendido prendido y el interruptor automático/manual (Auto/Manual) en posición AUTO (automático), la alimentación de las bobinas de bajada de la válvula electro-hidráulica quedará interrumpida después de 45 segundos aproximadamente. Para reactivarlas,

pulse el interruptor automático/manual para pasar de AUTO (automático) a MANUAL, y a continuación vuelva a AUTO.

- El panel de control está configurado con una función mediante la cual si una unidad pierde contacto durante el funcionamiento en modo AUTO (automático), la unidad se elevará de manera automática. Si esto ocurre, cambie a modo MANUAL y determine la causa de la anomalía.

### Funcionamiento en maíz bajo



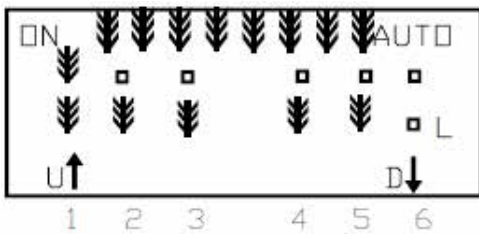
Cuando opere el sistema LS, seleccione siempre MANUAL cuando entre inicialmente en el campo. Una vez que haya determinado la velocidad de funcionamiento y profundidad de corte o extracción, seleccione AUTO (automático). Cuando ingrese en un área con maíz muy bajo, como un punto bajo en el campo, es posible que resulte conveniente cambiar a la posición MANUAL hasta llegar a maíz más alto.

Cambie siempre a la posición MANUAL antes de llegar las hileras de los extremos (ver figura anterior). Esto permitirá que los cabezales de corte o extracción mantengan su altura de corte o extracción al volver a entrar en el campo. A continuación, puede volver a cambiar a AUTO.

*NOTA: Puede seleccionar la función ALL-UP/ HOLD (todo arriba/ mantener) en lugar de cambiar a manual. Esta función elevará todos los cabezales de despenachado en un solo movimiento.*

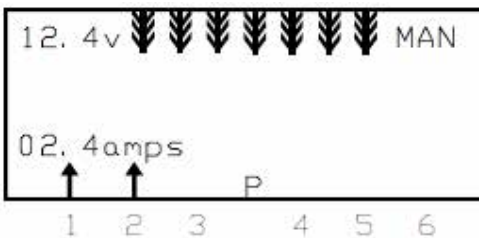
**Funciones adicionales**

Para bloquear temporalmente la subida de un elevador, mantenga pulsado el interruptor LIFT UP (elevador arriba) del correspondiente elevador mientras cambia de modo MANUAL a modo AUTO (automático). La pantalla mostrará “L” para ese elevador para indicar que está bloqueado y no se moverá automáticamente hacia abajo.



*NOTA: El elevador volverá a funcionar normalmente cuando el modo MANUAL se seleccione de nuevo.*

Para visualizar la tensión de alimentación actual que llega al controlador, pulse el interruptor todos arriba (All Up) mientras está en modo MANUAL.

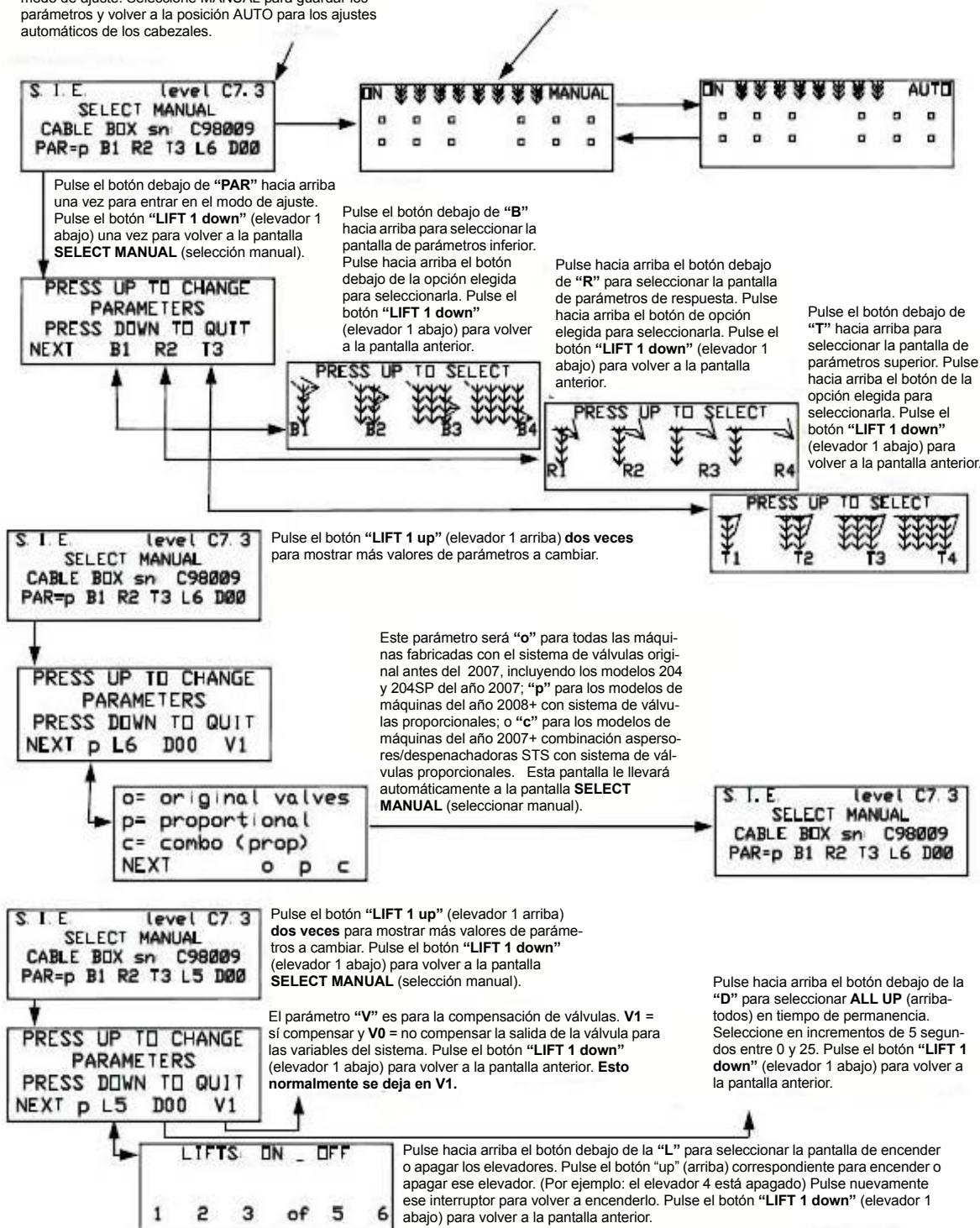




**DIAGRAMA DE FLUJO DE TASSELTROL**

Active el interruptor de encendido de TASSELTROL® con el interruptor "AUTO/ MANUAL" (automático/manual) en la posición "AUTO". Ésta es la forma de entrar en el modo de ajuste. Seleccione MANUAL para guardar los parámetros y volver a la posición AUTO para los ajustes automáticos de los cabezales.

Active el interruptor de encendido de TASSELTROL® con el interruptor "AUTO/ MANUAL" en la posición "MAN" (manual).





S. I. E. level C7.3  
SELECT MANUAL  
CABLE BOX sn: C98009  
PAR=p B1 R2 T3 L6 D00

Up Speed  
AUTO MAN ALL  
<typical 05>  
NEXT 05 05 05

Pulse el botón "LIFT 1 up" (elevador 1 arriba) **tres veces** para mostrar la configuración actual de la velocidad de subida para auto\*, manual y movimiento de arriba-todos. Pulse el botón "LIFT 1 down" (elevador 1 abajo) para volver a la pantalla **SELECT MANUAL** (selección manual).

S. I. E. level C7.3  
SELECT MANUAL  
CABLE BOX sn: C98009  
PAR=p B1 R2 T3 L6 D00

Up Offset  
1 2 3  
<typical 00>  
NEXT +01 -06 00

Pulse el botón "LIFT 1 up" (elevador 1 arriba) **cuatro veces** para mostrar la configuración actual de la compensación de subida para los tres primeros elevadores. Pulse el botón "LIFT 1 up" (elevador 1 arriba) para avanzar a los tres últimos elevadores.

Pulse el botón "LIFT 1 down" (elevador 1 abajo) para volver a la pantalla **SELECT MANUAL** (selección manual).

Up Offset  
4 5 6  
<typical 00>  
NEXT -07 +05 00

S. I. E. level C7.3  
SELECT MANUAL  
CABLE BOX sn: C98009  
PAR=p B1 R2 T3 L6 D00

Down Speed  
AUTO MAN ALL  
<typical 05>  
NEXT 05 05 05

Pulse el botón "LIFT 1 up" (elevador 1 arriba) **seis veces** para mostrar la configuración actual de velocidad de bajada para auto\*, manual y reanudar el movimiento. Pulse el botón "LIFT 1 down" (elevador 1 abajo) para volver a la pantalla **SELECT MANUAL** (selección manual).

S. I. E. level C7.3  
SELECT MANUAL  
CABLE BOX sn: C98009  
PAR=p B1 R2 T3 L6 D00

Down Offset  
1 2 3  
<typical 00>  
NEXT +01 -06 00

la compensación de bajada para los tres primeros elevadores. Pulse el botón "LIFT 1 up" (elevador 1 arriba) para avanzar a los tres últimos elevadores.

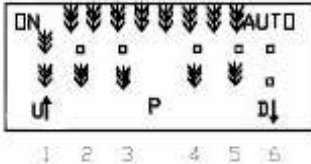
Pulse el botón "LIFT 1 down" (elevador 1 abajo) para volver a la pantalla **SELECT MANUAL** (selección manual).

Down Offset  
4 5 6  
<typical 00>  
NEXT -07 +05 00

**NOTA:** Con la excepción de la pantalla del tipo de válvula de la máquina, que automáticamente revierte los cambios, usted puede avanzar a través de todas las configuraciones de los parámetros mientras realiza cambios sin tener que regresar a la pantalla de **SELECT MANUAL** (selección manual) cada vez, pulsando el botón "LIFT 1 up" (elevador 1 arriba), en lugar del botón abajo. "LIFT 1 down" (elevador 1 abajo), para guardar los cambios en la pantalla de parámetros existente.

**CLAVE**

- = reflector sin maíz presente
- ⬇ = Ala fotocélula está bloqueada por maíz
- ↓ = la válvula de bajada está activada
- ↑ = la válvula de subida está activada
- P = la válvula de presión está activada. Se muestra en la parte inferior media de la pantalla.
- LV = la fuente de tensión cayó por debajo de 10,8 V de CC para una condición de baja tensión. Se muestra en la parte superior izquierda de la pantalla en lugar de "ON" cuando ocurre esta situación.
- SHORT = la corriente excedió los 18 amperios y se desconecta la potencia por breve tiempo. Se muestra en lugar de "ON" cuando ocurre esta situación.
- t = tarea no completada en los 30 segundos permitidos, será retomada en la siguiente tarea. Se muestra en lugar de "ON" cuando ocurre esta situación.
- of = un elevador está apagado por la configuración de los parámetros
- L = el operador bloqueó ese elevador hasta que se seleccione manual nuevamente. Se muestra al lado del icono inferior de fotocélula para la válvula bloqueada.
- ALL HOLD = el operador pulsó el botón de arriba-todos (ALL-UP) en la palanca hidrostática. Se muestra en la parte central de la pantalla.
- U,D, or B = se pulsan los botones manuales para subir, bajar, o ambos para ese elevador. Se muestra al lado de la flecha para el elevador que está siendo usado.



**SECCIÓN 8 – MANTENIMIENTO Y ALMACENAMIENTO****SERVICIO - FLUIDOS****Aceite hidráulico****AVISO**

Asegúrese de que el área esté limpia antes de cambiar los filtros y el aceite hidráulico para evitar su contaminación; por ejemplo, por suciedad y residuos. Hacer caso omiso de esta advertencia puede causar daños considerables en el sistema hidráulico.

**AVISO**

Asegúrese de que el motor esté apagado antes de llenar el depósito de aceite hidráulico.

*NOTA: Compruebe diariamente el nivel del depósito de aceite hidráulico.*

Compruebe el nivel de aceite del depósito hidráulico usando la varilla medidora de nivel del aceite hidráulico (ubicada en la parte superior del depósito). Añada únicamente suficiente fluido para mantener un nivel adecuado de aceite hidráulico.

*NOTA: El aceite hidráulico se expande cuando se calienta. Cuando el aceite está frío, el nivel de aceite debe estar en la línea "ADD" (añadir - bajo) de la varilla medidora. Cuando el aceite está caliente, el nivel de aceite debe alcanzar la línea "FULL" (lleno) de la varilla medidora.*

*NOTA: Asegúrese de que los cilindros de elevación se encuentran en la posición baja antes de comprobar el nivel de aceite hidráulico.*



Varilla medidora de nivel de aceite hidráulico  
(ubicada en la parte superior del depósito de aceite hidráulico)  
-Vista típica

*NOTA: Cambie el aceite hidráulico cada 500 horas de funcionamiento.*

**Llenar el depósito de aceite hidráulico**

Para llenar el depósito de aceite hidráulico, saque la varilla medidora de nivel de aceite hidráulico (ubicada en la parte superior del depósito) y añada aceite por la boca de la varilla medidora.

**Tipo**

Se deben usar fluidos hidráulicos de alta calidad que contengan inhibidores de la corrosión, oxidación y espuma. El aceite hidráulico debe ser de uno de los siguientes tipos:

- Aceite hidráulico anti-desgaste.
- Fluido de transmisión hidráulica para maquinaria agrícola.

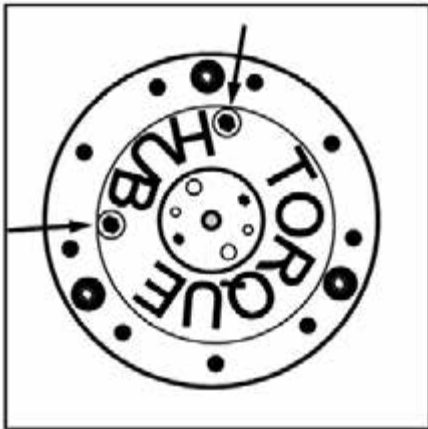
**Aceite de los cubos de ruedas (Torque Hub®)**

Cada cubo de rueda debe mantener un nivel medio lleno de aceite en todo momento. Un nivel menor limitaría la lubricación y el exceso de fluido podría causar sobrecalentamiento y daños a la máquina.

**Para comprobar el nivel de aceite:**

*NOTA: Compruebe el nivel de aceite de los cubos de ruedas cada 100 horas de funcionamiento.*

1. Coloque el cubo de rueda de forma de que uno de los tapones de drenaje esté en la posición de las 12 en punto. El otro tapón se colocará en la posición de las 9 en punto o las 3 en punto. Ver la ilustración siguiente.



2. Quite el tapón inferior. Si no sale aceite, entonces el nivel de aceite es demasiado bajo.

*NOTA: Hagie Manufacturing Company recomienda usar aceite para engranajes 75W-90.*

3. Si necesita añadir aceite, quite el tapón superior y llene justo hasta que el aceite comience a salir por el orificio inferior.
4. Vuelva a poner los tapones cuando el nivel de aceite sea el correcto.

**Para cambiar el aceite**

*NOTA: El aceite de los cubos de ruedas se debe cambiar tras las primeras 50 horas de funcionamiento. Después de esto, se debe cambiar cada 250 horas de funcionamiento o anualmente, lo que ocurra primero.*

1. Coloque el cubo de rueda de forma que uno de los tapones esté en la posición de las 6 en punto y el otro tapón esté en la posición de las 3 o 9 en punto.

2. Quite el tapón inferior para drenar el aceite.
3. Una vez que haya drenado todo el aceite, vuelva a poner el tapón inferior y quite el tapón superior.
4. Vuelva a llenar con aceite para engranajes como se describió anteriormente.
5. Vuelva a poner el tapón superior.

**Mantenimiento general****AVISO**

No rotar el cubo de rueda y no dispersar el aceite puede causar oxidación y daños en el interior del cubo de rueda.

Si la máquina no se va a utilizar durante un período prolongado de tiempo, gire de vez en cuando los cubos de ruedas manejando la máquina hacia adelante y hacia atrás, por lo menos la mitad de un giro de neumático, para lubricar adecuadamente todas las piezas internas de los cubos de ruedas. Esto evitará que se oxiden si ingresa accidentalmente humedad en el cubo de rueda durante un cambio de aceite.

**Aceite del motor****AVISO**

Nunca haga funcionar el motor con el nivel de aceite por debajo de la marca con la letra "L" (bajo) o por encima de la marca "H" (alto) en la varilla medidora de nivel de aceite del motor.

**AVISO**

El motor debe estar nivelado cuando se compruebe el nivel de aceite con el fin de garantizar la exactitud de la medición.

La varilla medidora de nivel de aceite del motor se encuentra en el lado izquierdo del motor (abra el capó para acceder a la varilla medidora). Espere por lo menos cinco (5) minutos tras apagar el motor para comprobar el nivel de aceite.

*NOTA: Compruebe el nivel de aceite del motor a diario.*



Varilla medidora de nivel de aceite del motor  
(ubicada en el lado izquierdo del motor, abra el capó para acceder a la varilla medidora)  
-Vista típica

### Capacidad

- La capacidad correspondiente a la varilla medidora del nivel de aceite del motor (entre la marca de nivel bajo y la marca de nivel alto) = 3.2 cuartos de galón (3 litros)
- La capacidad del cárter de aceite del motor (incluyendo el filtro) = 13.7 cuartos de galón (13 litros)

### Tipo

- Aceite para motor diésel Valvoline Premium Blue® - 15W-40 (recomendado)

*NOTA: Cambie el aceite del motor cada 250 horas de funcionamiento o anualmente, lo que ocurra primero.*

### Añadir aceite del motor

El aceite del motor puede añadirse por la boca de llenado de aceite del motor o la boca de llenado remoto de aceite del motor (ambas están ubicadas en el lado izquierdo del motor, abra el capó para acceder a las bocas).



Boca de llenado de aceite del motor  
(ubicada en el lado izquierdo del motor, abra el capó para acceder a la boca)  
-Vista típica



Boca de llenado remoto de aceite del motor  
(ubicada en el lado izquierdo del motor, abra el capó para acceder a la boca)  
-Vista típica



**Sistema de refrigeración**

**AVISO**

El anticongelante basado en etilenglicol y el anticongelante basado en propilenglicol nunca deben mezclarse.

El sistema de refrigeración debe tener la suficiente carga de una adecuada mezcla de agua y anticongelante, independientemente del clima, a efectos de mantener un amplio rango de temperatura de funcionamiento. Siga las recomendaciones del fabricante del refrigerante para el clima del área geográfica en la cual se encuentra.

*NOTA: El sistema de refrigeración viene cargado de fábrica con un anticongelante basado en etilenglicol.*

**Comprobación del nivel/  
concentración del líquido refrigerante**



**PRECAUCIÓN**  
Sistema de refrigeración presurizado.  
Quite la tapa lentamente.

La tapa del radiador está ubicada detrás del puesto del operador.

*NOTA: Nunca quite la tapa del radiador con el motor caliente. Deje que el motor se enfríe antes de realizar labores de mantenimiento en el sistema de refrigeración. Compruebe el nivel de líquido refrigerante diariamente.*



Tapa del radiador  
(ubicada detrás del puesto del operador)  
-Vista típica

Una mezcla de 50/50 de agua y etilenglicol es una mezcla conservadora que permite la protección contra el sobrecalentamiento y la congelación.

*NOTA: Si es necesaria una mezcla más fuerte de anticongelante, asegúrese de no exceder las instrucciones del fabricante del motor para la mezcla de anticongelante y agua.*

En la siguiente tabla de etilenglicol se proporcionan algunos ejemplos de los valores de protección de la mezcla del anticongelante a base de etilenglicol y agua.

Etilenglicol		
40%	-23° C	-10° F
50%	-37° C	-34° F
60%	-54° C	-65° F

La concentración del líquido refrigerante se debe comprobar cada 500 horas de funcionamiento o al comienzo de cada temporada, lo que ocurra primero. Un refractómetro se debe utilizar para comprobar la concentración.



*NOTA: Los analizadores de densidad de tipo “bola flotante” no son precisos para su uso en un sistema de refrigeración de un motor diésel de servicio pesado.*

### **Cambio del líquido refrigerante**

**⚠ PRECAUCIÓN**

**EL SISTEMA DE REFRIGERACIÓN REQUIERE UN PROCEDIMIENTO DE LLENADO ESPECIAL**

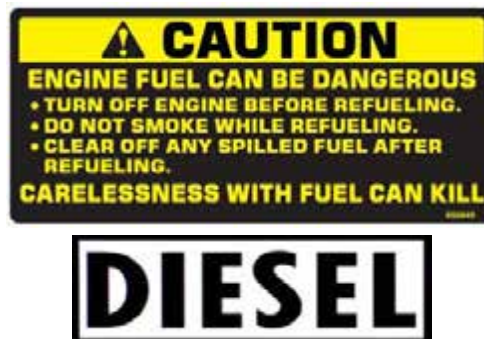
- Abra la válvula de agua del calefactor de la cabina girando la perilla selectora de temperatura de la cabina a “Heat” (Calor) con el encendido en posición de prendido (ON).
- Abra ambas válvulas del calefactor de la cabina ubicadas en el motor.
- Llene el radiador hasta la parte inferior del tubo de llenado usando una mezcla de líquido refrigerante de 50/50 a base de etilenglicol.
- Si el radiador se drena totalmente y se llena más rápido de 3 gpm (11.4 l/min), el radiador puede que tenga que llenarse totalmente.
- Haga funcionar el motor a la temperatura de funcionamiento durante 5 minutos.
- Apague el motor.
- Espere a que la temperatura del líquido refrigerante esté por debajo de 122°F antes de quitar la tapa para comprobar el nivel del líquido refrigerante.
- Si es necesario, llene totalmente el sistema de refrigeración.

El líquido refrigerante debe cambiarse periódicamente con el fin de eliminar la acumulación de productos químicos nocivos. Vacíe y reemplace el líquido refrigerante cada dos temporadas de despenachado o cada 1.000 horas de funcionamiento, lo que ocurra primero. Llene con agua blanda solamente, ya que el agua dura contiene minerales que anulan las propiedades anticorrosivas del anticongelante.

### **Información adicional**

Consulte el manual de funcionamiento del fabricante del motor para obtener más información.

### **Combustible**



**PRECAUCIÓN**  
EL COMBUSTIBLE DEL MOTOR PUEDE SER PELIGROSO

- APAGUE EL MOTOR ANTES DE LLENAR EL DEPÓSITO.
- NO FUME CUANDO ESTÉ LLENANDO EL DEPÓSITO.
- LIMPIE EL COMBUSTIBLE DERRAMADO DESPUÉS DE LLENAR EL DEPÓSITO.

NO TENER PRECAUCIÓN CON EL COMBUSTIBLE PUEDE SER MORTAL DIÉSEL

*NOTA: Tenga a mano un extintor de incendios al cargar combustible.*

NO llene los tanques de combustible por completo. El combustible puede expandirse y rebalsar. Limpie el combustible derramado; limpie con agua y detergente antes de arrancar el motor.

### **Tipo**

- Se recomienda usar combustible diésel N.º 2. (En condiciones de funcionamiento de menos de -32° F [-35.55 °C], use una mezcla de combustible diésel N.º 1 y N.º 2).

*NOTA: Usar combustible diésel N.º 1 puede provocar una pérdida de potencia o un mayor consumo de combustible.*

### **Cebado**

Consulte el manual de funcionamiento del fabricante del motor para obtener más información.

## Aire acondicionado

**AVISO**

Cargue con refrigerante R134A únicamente. Cargue a 2 libras, 12 onzas (340 g).

La cabina está equipada con un sistema de aire acondicionado R134A. **Recargue el sistema únicamente con refrigerante R134A.**

*NOTA: Confirme el que va a usar el refrigerante correcto antes de recargar el sistema de aire acondicionado. Si el sistema se carga por error con refrigerante R-12, pueden causarse daños a la máquina (por ejemplo, bloqueo del compresor). Se recomienda que un técnico de servicio autorizado realice el mantenimiento/ reparación de su sistema de aire acondicionado si usted no dispone del equipo adecuado.*



NO MEZCLE REFRIGERANTES



Puerto de carga del aire acondicionado  
-Vista típica

**SERVICIO - FILTROS****Admisión de aire del motor**

**¡IMPORTANTE!**  
No cambie o quite el filtro a menos que el Filter Minder® (controlador de filtro) indique que existe un filtro bloqueado o atascado. Un cambio prematuro permitirá que ingrese en el motor contaminación innecesariamente y puede causar daños al motor y pérdida de potencia. Nunca limpie y vuelva a instalar un elemento filtrante de aire. El elemento filtrante se puede dañar si se golpea contra cualquier superficie y esto puede causar la avería del motor. Cualquier indicio de que el filtro ha sido limpiado o "golpeado" invalidará las garantías del motor. Por favor, consulte el manual del fabricante para obtener más información.

## AVISO

No golpee el filtro para quitarle el polvo. Un filtro aplastado como consecuencia de los golpes puede causar la avería del motor. Quite y sustituya el filtro como se recomienda.



Filtro de la admisión de aire del motor (ubicado cerca de la parte trasera de la máquina, quite la tapa de cierre del filtro de aire para acceder al filtro)

-Vista típica

### Cómo sacar

El filtro de la admisión de aire del motor solo se debe sacar si se es necesario cambiarlo.

- Levante el pestillo del filtro de aire, gire la cubierta y quite la tapa de cierre.
- Saque el filtro.

*NOTA: Tenga cuidado al sacar el filtro para evitar que el polvo del filtro ingrese en el conducto de la admisión de aire.*



-Vista típica

### Sustitución

La máquina cuenta con un Filter Minder® que sirve para informarle sobre el estado del elemento filtrante. Consulte las siguientes instrucciones de mantenimiento del Filter Minder para obtener más información.

### Limpieza

No es recomendable limpiar el elemento filtrante del filtro de la admisión de aire del motor. Sin embargo, un paño húmedo limpio se debe utilizar para retirar el polvo y la suciedad del alojamiento del filtro de aire.

### Filter-Minder (controlador de filtro)

El controlador de filtro (ubicado cerca del alojamiento del filtro de la admisión de aire del motor) es un sistema de control de la restricción del aire que indica de manera progresiva y constante cuánta capacidad de filtrado de aire queda disponible.

*NOTA: Compruebe diariamente las lecturas del controlador de filtro.*



Controlador de filtro  
(ubicado cerca del alojamiento del filtro  
de la admisión de aire del motor)  
-Vista típica



Pantalla de la parrilla lateral  
(deslizar hacia fuera del alojamiento del  
radiador para sacarla)  
-Vista típica

**Mantenimiento**

- Sustituya el filtro de aire cuando el indicador amarillo del controlador de filtro alcance la línea roja.
- Pulse el botón de reseteo (Reset) (ubicado en el controlador de filtro) en cada mantenimiento.

**Pantallas del radiador**

<b>AVISO</b>
No mantener limpios los sistemas de refrigeración puede causar sobrecalentamiento y daños al motor y a los sistemas hidrostáticos.

Para mantener un adecuado flujo de aire a través del sistema de refrigeración del motor, las pantallas del radiador se deben inspeccionar diariamente y limpiar si es necesario.

**Cómo quitar**

- **Pantalla de la parrilla lateral:** deslice la pantalla de la parrilla (ubicada en un lateral del radiador) hacia fuera del alojamiento para sacarla.

- **Pantalla de la parrilla superior:** quite los dos pernos (ubicados en el panel superior del radiador) y déjelos aparte. Quite el panel para acceder a la parrilla.



Pantalla de la parrilla superior  
(saque dos pernos del panel del  
radiador y el panel para acceder)  
-Vista típica



**Limpieza**

**AVISO**

Tenga cuidado cuando limpie las aletas de refrigeración del radiador, el filtro de aceite o el condensador del aire acondicionado con agua o aire comprimido. Ignorar esta advertencia puede provocar daños a las aletas de refrigeración y disminuir la capacidad de enfriamiento.

Use aire comprimido para eliminar suciedad y desechos de gran tamaño. La aplicación de agua con una manguera a presión también se puede usar. Si es necesario, las pantallas también se pueden mojar con agua caliente y jabón, y frotar suavemente con un cepillo.

**Filtro de aceite del motor**

El filtro de aceite del motor (ubicado en el lado derecho del motor, abra el capó para acceder al filtro) debe cambiarse cada 250 horas de funcionamiento o cada vez que se cambie el aceite, lo que ocurra primero.



Filtro de aceite del motor  
(ubicado en el lado derecho del motor,  
abra el capó para acceder al filtro)  
-Vista típica

**Filtros de combustible**

**Filtro de combustible principal  
(separador de agua)**

El filtro de combustible principal (ubicado en el lado izquierdo del motor, abra el capó para acceder al filtro) se debe drenar de agua y otros depósitos a diario. Sustituya el filtro cada 500 horas de funcionamiento o anualmente, lo que ocurra primero.

**Filtro de combustible secundario**

El filtro de combustible secundario (ubicado en el lado izquierdo del motor, abra el capó para acceder al filtro) se debe sustituir cada 500 horas de funcionamiento o anualmente, lo que ocurra primero.



• Filtro de combustible principal  
• Filtro de combustible secundario

Filtros de combustible principal y secundario  
(ubicados en el lado izquierdo del motor,  
abra el capó para acceder a los filtros)  
-Vista típica

**Filtros hidráulicos**

**AVISO**

Usar un filtro con una incorrecta capacidad de filtración (en micrones) puede causar daños al sistema e invalidará la garantía.

**Filtro de aspiración**

- Saque el filtro de aspiración (ubicado cerca del lado izquierdo de la parte tra-



sera de la máquina, abra el capó para acceder al filtro) y sustitúyalo por un filtro de aspiración nuevo de 10 micrones cada 500 horas de funcionamiento o anualmente, lo que ocurra primero.

**Filtro de presión de carga**

- Saque el filtro de presión de carga (ubicado cerca del lado izquierdo de la parte trasera de la máquina, abra el capó para acceder al filtro) y sustitúyalo por un filtro de aspiración nuevo de 4 micrones cada 500 horas de funcionamiento o anualmente, lo que ocurra primero.

**Filtro de retorno**

- Saque el filtro de retorno (ubicado cerca del lado izquierdo de la parte trasera de la máquina, abra el capó para acceder al filtro) y sustitúyalo por un filtro de aspiración nuevo de 25 micrones cada 500 horas de funcionamiento o anualmente, lo que ocurra primero.



• Filtro de retorno  
• Filtro de presión de carga  
• Filtro de aspiración

Filtros de retorno, presión de carga y aspiración (ubicados cerca del lado izquierdo de la parte trasera de la máquina, abra el capó para acceder a los filtros)  
-Vista típica

**Filtro en línea de alta presión**

**Válvulas de descarga/elevación**

Las válvulas del sistema de control de elevación están protegidas por un filtro de bronce sinterizado en línea de 90 micrones

(ubicado debajo de la máquina, deslice la pantalla protectora hacia fuera para acceder al filtro).

*NOTA: Sustituya el filtro en línea de alta presión si es necesario. Póngase en contacto con el Departamento de Atención al Cliente de Hagie para recibir asistencia.*

**Acceso al filtro**

1. Saque dos pernos (ubicados en la parte frontal de la pantalla protectora) y déjelos aparte.



• Saque dos pernos y deslice la pantalla hacia fuera

Pantalla protectora (ubicada en la parte inferior de la máquina)  
-Vista típica

\* Observador mirando hacia la parte trasera de la máquina

2. Deslice la pantalla protectora hacia fuera para acceder al filtro.



Filtro en línea de alta presión  
(ubicado debajo de la máquina, deslice  
la pantalla protectora hacia fuera para  
acceder al filtro)  
-Vista típica

## Filtros de aire fresco de la cabina

### - Si está equipado

*(Consulte el manual de piezas para obtener información sobre las ubicaciones específicas y los números de las piezas de repuesto)*



Acceso a los filtros de aire fresco  
de la cabina  
(ubicados en el techo interior  
de la cabina)  
-Vista típica

### Filtro de papel (1)

- Quite el filtro de papel y golpéelo suavemente contra una superficie plana.
- Dirija aire comprimido a baja presión a través del filtro para eliminar partículas grandes.
- Sustituya el filtro de papel, si es necesario.

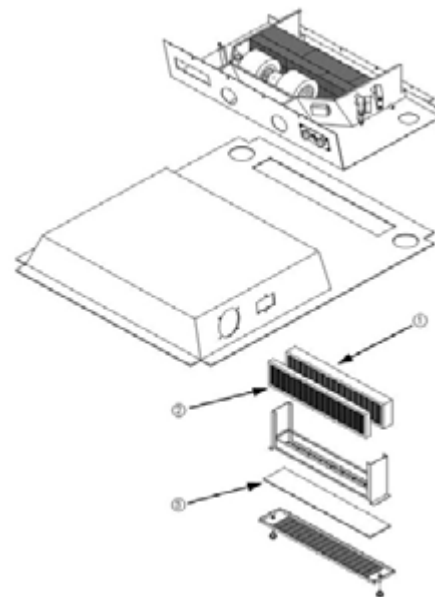
*Nota: El filtro de papel debe limpiarse anualmente, o cuando sea necesario.*

### Filtro de carbón (2)

- Quite y sustituya el filtro de carbón al primer indicio de olor a producto químico que entre en la cabina.

### Filtro de recirculación (3)

- Limpie el filtro de recirculación con agua y jabón anualmente o cuando sea necesario.
- Sustituya el filtro de recirculación si está desgastado.



Filtros de aire fresco de la cabina  
• (1) – Filtro de papel  
• (2) – Filtro de carbón  
• (3) – Filtro de recirculación  
-Vista típica

## SERVICIO - LUBRICACIÓN

### **AVISO**

No lubricar correctamente los puntos de pivote y fricción puede generar desgaste y daños innecesarios.

## Cojinetes de las patas

Los conjuntos de las patas de la máquina disponen de cojinetes de nylon superiores e inferiores para proporcionar una suspensión telescópica entre las ensambladuras soldadas de las patas interiores y exteriores. Estos cojinetes deben lubricarse para evitar que fallen y asegurar un manejo de calidad óptima.

Existen puntos de engrase (engrasadores) ubicados a los lados de los conjuntos de las patas, uno en el cojinete superior y dos en el cojinete inferior. Consulte la siguiente ilustración.

*NOTA: Engrase los cojinetes de las patas delanteras y traseras diariamente.*

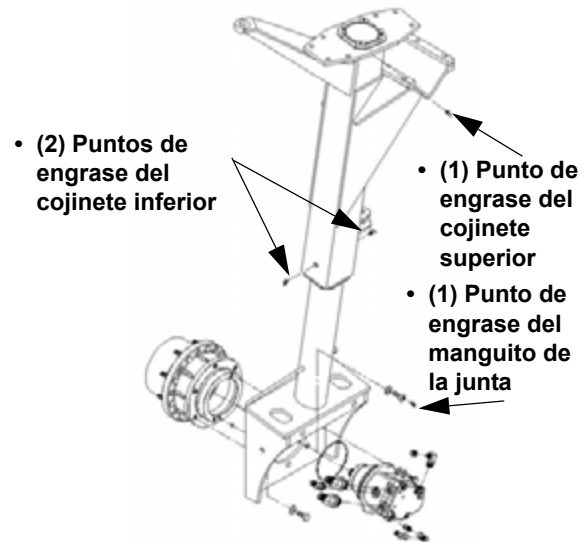
Durante el funcionamiento, la grasa puede perderse al quedar adherida a las hojas de cultivo. Por lo tanto, los cojinetes de las ruedas deben engrasarse como mínimo (2) dos veces al día (por ejemplo, por la mañana, y al mediodía).

*NOTA: Si el cultivo está lo suficientemente maduro o las plantas son lo suficientemente altas, puede que sea necesario aplicar grasa a los cojinetes más frecuentemente para asegurar una lubricación correcta y un rendimiento óptimo.*

## Manguito de la junta del Torque Hub® (cubo de rueda)

Cada una de las patas tiene un manguito de la junta del cubo de ruedas (ubicado entre el motor de la rueda y el cubo de rueda). Engrase el manguito de la junta cada 50 horas de funcionamiento o cuando sea necesario.

*NOTA: Un manguito de la junta lubricado excesivamente presentará fugas de grasa alrededor de la junta y, cuando se caliente, puede causar la aparición de un motor de la rueda averiado con fugas de aceite hidráulico. Limpie cualquier exceso de grasa que exista después de realizar el mantenimiento.*



Puntos de engrase del manguito de la junta del cubo de rueda y los cojinetes de las patas  
-Vista típica

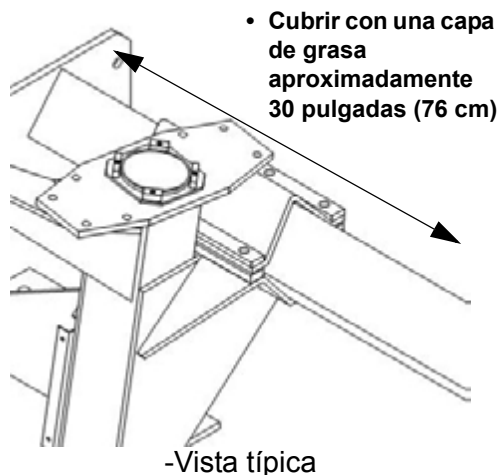
## Trayecto del deslizador de los cojinetes de ajuste de la distancia entre neumáticos

### AVISO

No revisar y lubricar el trayecto del deslizador de los cojinetes de ajuste de distancia entre neumáticos puede causar que una de las patas se “bloquee” mientras la otra todavía se está deslizando durante el ajuste. Ignorar esta advertencia puede causar daños a la máquina.

- Revise el trayecto del deslizador frecuentemente y lubríquelo cuando sea necesario.

*NOTA: Aplique una cantidad abundante de lubricante estándar al trayecto del deslizador.*



*NOTA: Durante las aplicaciones llevadas a cabo a finales de temporada, la grasa puede perderse al quedar adherida a las hojas del cultivo. Puede que sea necesario aplicar grasa más frecuentemente para asegurar una lubricación correcta y un rendimiento óptimo.*

### **Cabezales de los extractores cuádruples**

- Lubrique cada engrasador de los cabezales de los extractores cuádruples (4 – dos a cada lado) dos veces al día (se recomienda por la mañana y al mediodía).



Cabezal del extractor cuádruple  
-Vista típica

### **Dispositivo para replegar los estabilizadores (izquierdo y derecho)**

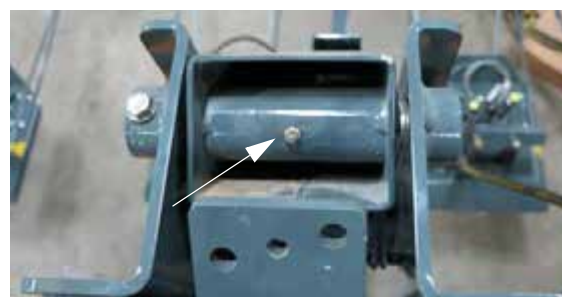
- Lubrique cada engrasador del dispositivo para replegar los estabilizadores derecho e izquierdo (2) como mínimo cada 50 horas de funcionamiento o cuando sea necesario.



Dispositivo para replegar los estabilizadores  
-Vista típica

### **Conjuntos del brazo elevador**

- Lubrique los engrasadores de los conjuntos del brazo elevador (6) como mínimo cada 50 horas de funcionamiento o cuando sea necesario.



Conjunto del brazo elevador  
- Superior  
-Vista típica





Conjunto del brazo elevador - Medio  
-Vista típica



Conjunto del brazo elevador  
- Brazo interior  
-Vista típica

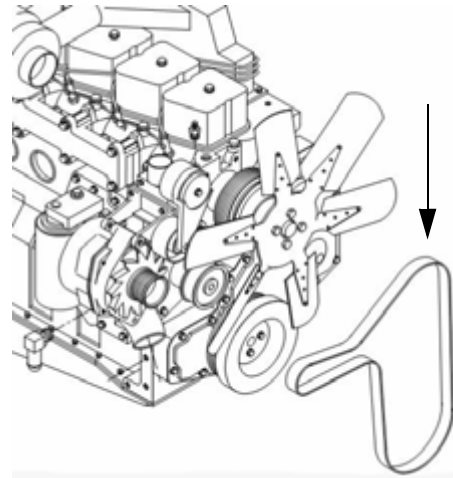
*NOTA: Un engrasador adicional está ubicado en el interior del armazón del brazo elevador inferior.*

## SERVICIO - CORREAS

### Correa de transmisión del motor

#### Cómo sacar la correa

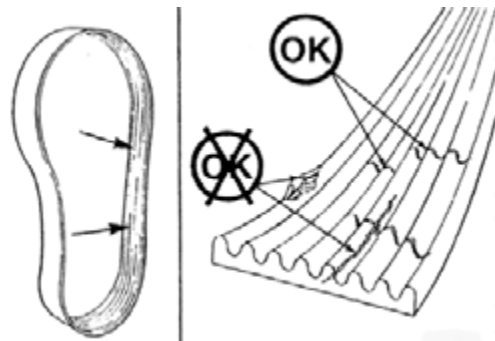
- Inserte una llave de trinquete con dado cuadrado de 3/8 de pulgada (0.952 cm) en el tensor de la correa. Consulte la siguiente ilustración.
- Levante y saque la correa de transmisión del motor.



-Vista típica

#### Revisión

- Revise visualmente la correa de transmisión del motor a diario.
- Compruebe si la correa presenta grietas entrecruzadas.



-Vista típica

*NOTA: Las grietas transversales (a través del ancho de la correa) son aceptables. Las grietas longitudinales (en la*



*dirección del largo de la correa) que se entrecruzan con grietas transversales no son aceptables.*

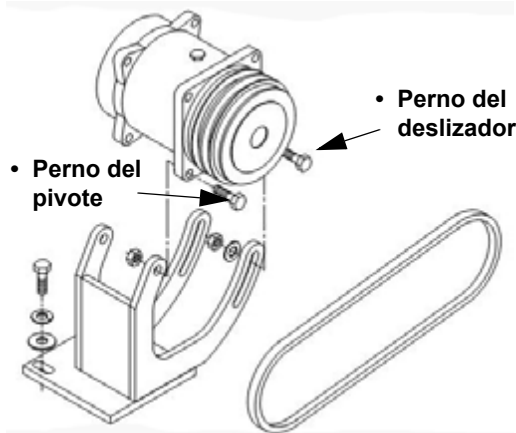
- Sustituya la correa de transmisión del motor si se ha desgastado o le faltan trozos de material.

### **Correa del compresor del aire acondicionado**

#### **- Si está equipado**

Revise visualmente la correa del compresor del aire acondicionado a diario. Sustituya la correa si está rasgada o le faltan trozos de material.

- Para apretar la correa del compresor del aire acondicionado, afloje los dos pernos del pivote y los dos pernos del deslizador.



-Vista típica

- Usando una palanca, ajuste la tensión de la correa del compresor del aire acondicionado hasta la tensión deseada.
- Mientras mantiene la tensión, vuelva a apretar los cuatro pernos.

## **SERVICIO – TORQUE DE LOS PERNOS**

### **AVISO**

Compruebe el torque de las tuercas de las ruedas inmediatamente después de recibir la máquina y, en lo sucesivo, cada 50 horas de funcionamiento.

### **Pernos de las ruedas**

*NOTA: Póngase en contacto con un centro de mantenimiento y reparación de neumáticos competente si no tiene el equipo adecuado para montar neumáticos.*



### **AVISO**

El neumático debe estar completamente levantado del suelo para obtener valores de torque parejos.

### **Para instalar el conjunto de llanta y neumático en el cubo de rueda (Torque Hub®):**

1. Asegúrese de que las roscas estén completamente limpias de óxido y suciedad.

*NOTA: Las roscas deben estar secas (sin lubricante).*

2. Alinee los orificios de los pernos de la rueda con los espárragos del cubo de rueda.
3. Monte la rueda en el cubo.
4. Coloque todas las tuercas de rueda y apriételas hasta el final.
5. Siguiendo la secuencia de apriete (como se muestra en la siguiente ilustración), apriete cada tuerca de rueda a un par de torque de 120 libras-pie en seco (sin lubricación).

*NOTA: Aplique una presión lenta y uniforme en la llave dinamométrica. Los movimientos espasmódicos o rápidos pueden dar como resultado valores imprecisos.*



6. Repita la misma secuencia aplicando 150 libras-pie en seco y, de nuevo, a 180 libras-pie en seco.

*NOTA: Si la rueda gira durante la aplicación del torque de las tuercas, baje la máquina al suelo justo lo suficiente para que el neumático toque el suelo y se evite la rotación. O, preferiblemente, coloque una cuña adecuada entre el neumático y el suelo. Baje la máquina y continúe con la operación. Vuelva a comprobar el torque después de 30 minutos de funcionamiento.*

7. Cuando haya terminado de aplicar el torque, lubrique las roscas expuestas con grasa antiagarrotamiento.

## Pernos de montaje de las patas

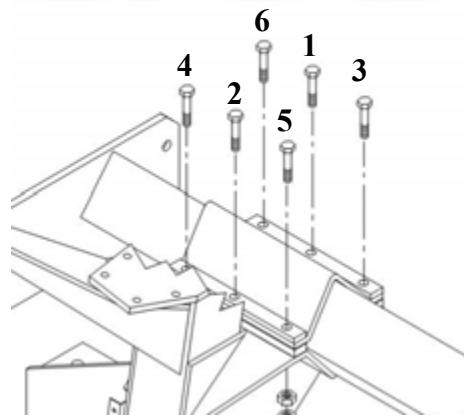
*NOTA: Compruebe el torque de los pernos de montaje diariamente.*

### **PRECAUCIÓN**

Nunca quite más de tres pernos de montaje de las patas de un mismo soporte de pata.

### Para aplicar torque a los pernos de montaje de las patas

1. Coloque todas las tuercas de rueda en los pernos de montaje y apriételas hasta el final.
2. Siguiendo la secuencia de apriete (como se muestra en la siguiente ilustración), apriete cada tuerca de rueda a un par de torque de 100 libras-pie en seco.



*NOTA: Aplique una presión lenta y uniforme en la llave dinamométrica. Los movimientos espasmódicos o rápidos pueden dar como resultado valores imprecisos.*

3. Baje la máquina al suelo y repita la misma secuencia aplicando 130 libras-pie en seco y, de nuevo, 160 libras-pie en seco.
4. Reanude la operación y vuelva a comprobar los valores de torque una vez que hayan transcurrido 30 minutos.

**SERVICIO – RESORTES  
NEUMÁTICOS**

- Si está equipado

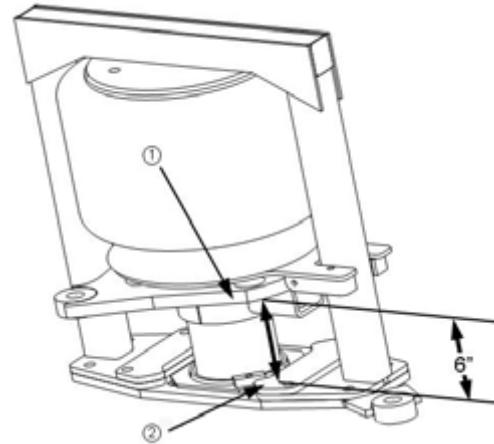
**Ajuste de la suspensión  
neumática**

**⚠ PRECAUCIÓN**

Los resortes neumáticos pueden explotar, causando lesiones graves o la muerte a usted u otras personas. No exceda 100 lpc (6.9 bares) de presión. Mantenga las manos y las partes del cuerpo alejadas del recorrido de la suspensión.

*NOTA: Revise visualmente la altura de cada bolsa de aire diariamente. Mida la altura de cada bolsa de aire (usando una cinta métrica) cada 50 horas de funcionamiento. Realice los ajustes que sean necesarios.*

1. Estacione la máquina sobre terreno plano con los estabilizadores en la posición completamente DESPLEGADA y de operación de campo.
2. Ajuste la presión de aire de cada bolsa de aire hasta que la distancia entre la parte inferior de la placa de dirección (1) y la parte superior de la placa de impacto de la almohadilla amortiguadora (2) sea de seis (6) pulgadas (15.2 cm). Consulte la ilustración que aparece a continuación.



Conjunto de bolsa de aire  
(ubicado en cada pata)  
-Vista típica

3. En un camino plano sin obstáculos, maneje la máquina hacia adelante 100 yardas (91.4 m), alternando la dirección de una parte a otra y cambiando el peso de la máquina de un lado a otro.
4. Deténgase sobre terreno plano y vuelva a medir. Realice los ajustes necesarios.
5. Repita el procedimiento hasta que obtenga la medida deseada.

La presión en las bolsas de aire dependerá de las opciones disponibles en la máquina. Normalmente, la presión debe ser aproximadamente 42 lpc/2.9 bares (delantera) y 24 lpc/1.7 bares (trasera).

La presión debe ser suficiente para que las barras de acoplamiento y los cilindros de dirección estén nivelados, como se muestra en la siguiente foto.



-Vista típica

*NOTA: Las bolsas de aire infladas insuficientemente o excesivamente provocarán tensión en la máquina y causarán daños.*

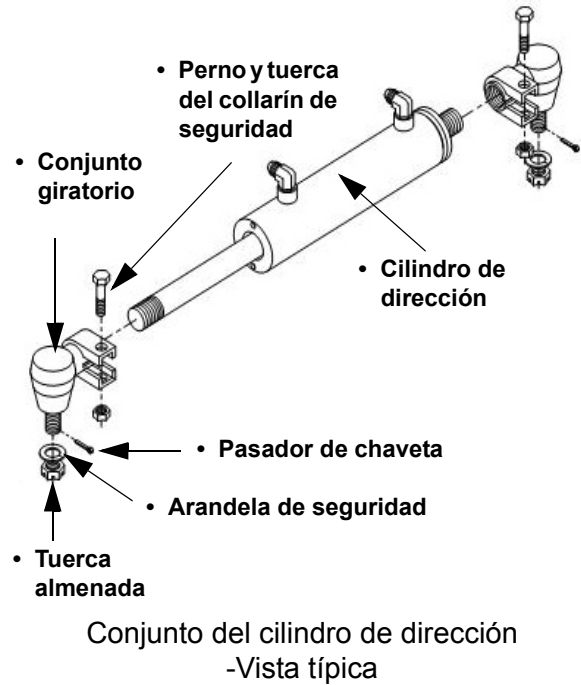
## SERVICIO - CONVERGENCIA

### Ajuste de la convergencia

*NOTA: La convergencia debe ajustarse con la máquina en la posición “en marcha” y cuando se haya realizado el ajuste de las bolsas de aire.*

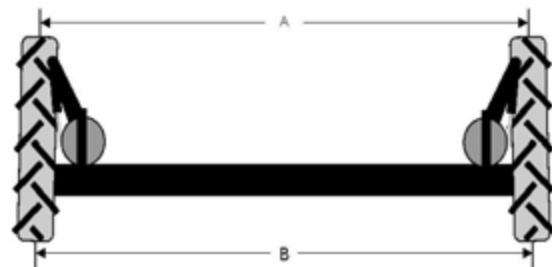
Para ajustar la convergencia de los neumáticos delanteros, realice el siguiente procedimiento en ambos cilindros de dirección delanteros:

1. Quite el pasador de chaveta, la tuerca almenada y la arandela de seguridad del conjunto del cilindro de dirección.



2. Afloje la tuerca y el perno del collarín de seguridad.
3. Saque suavemente el conjunto giratorio del brazo de dirección.
4. Mueva los neumáticos izquierdo y derecho de forma uniforme hasta que la diferencia en las dimensiones A y B se encuentre dentro del rango especificado. Consulte la ilustración siguiente.

*NOTA: La dimensión A debe ser entre 1/2 pulgada y 3/4 de pulgada (entre 1.3 y 1.9 cm) menor que la dimensión B.*

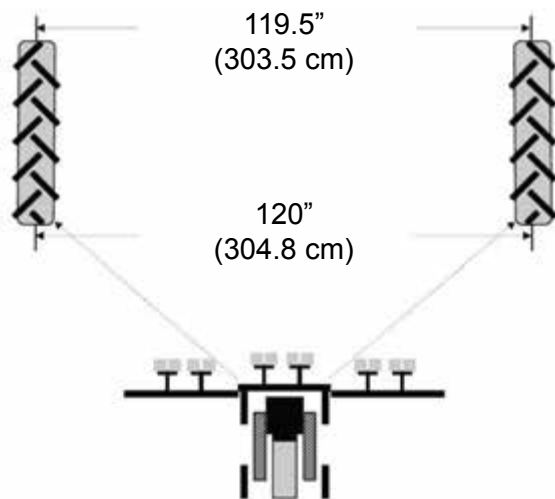


5. Enrosque el conjunto giratorio HACIA DENTRO o HACIA FUERA en el cilindro de dirección hasta que la parte de la banda de rodadura esté alineada con el brazo de dirección.

6. Vuelva a insertar el conjunto giratorio en el brazo de dirección.
7. Vuelva a colocar la arandela de seguridad y la tuerca almenada; luego apriételas.
8. Vuelva a colocar el pasador de chaveta.
9. Apriete el perno del collarín de seguridad.

### Para medir la convergencia

1. Utilice una cinta métrica colocada a la mitad de la altura del neumático en el centro de la banda de rodadura correspondiente a la parte delantera del neumático delantero, y compárelo con la misma medida de la parte trasera del neumático delantero.
2. Reste la medida delantera menos la medida trasera (el resultado debe ser un número positivo).
3. Un valor correcto de convergencia debe oscilar entre 1/2 pulgada y 3/4 de pulgada (1.3 y 1.9 cm).



Ejemplo de convergencia correcta para una máquina con una distancia entre neumáticos de 120 pulgadas (304.80 cm)

*NOTA: Debe tener una convergencia de entre 1/2 pulgada y 3/4 de pulgada (entre 1.3 y 1.9 cm).*

*NOTA: La convergencia viene ajustada de fábrica y no debería ser necesario ajustarla a menos que se saquen los cilindros de dirección o si experi-*

*menta problemas maniobrando hacia un lado y maniobra sin problemas hacia el lado contrario.*

Póngase en contacto con el Departamento de Atención al Cliente de Hagie para obtener asistencia adicional en relación con el ajuste y la medición de la convergencia.

## SERVICIO - NEUMÁTICOS

### **⚠ PRECAUCIÓN**

Al inflar los neumáticos, use una extensión con un manómetro en línea y coloque la presilla de fijación. Esto permitirá al operador mantenerse alejado de la trayectoria de una posible explosión de la pared lateral del neumático.

### Presión de los neumáticos

- Compruebe la presión de los neumáticos semanalmente.
- Nunca infle un neumático con una presión de aire mayor a la recomendada.
- Utilice una línea de aire con una presilla de fijación y colóquese detrás de la banda de rodadura de los neumáticos durante el inflado.



-Vista típica

*NOTA: La presión de los neumáticos dependerá del tipo de neumático utilizado y el peso de la carga.*



## Pernos de las ruedas

Consulte el apartado de esta sección titulado “*Servicio – Torque de los pernos*” para obtener información sobre las especificaciones de torque y los patrones de aplicación de torque.

## Montaje

*NOTA: Póngase en contacto con un centro de mantenimiento y reparación de neumáticos competente si no tiene el equipo adecuado para montar un neumático.*

El neumático se debe montar en la llanta como se muestra en la ilustración que aparece a continuación para que la tracción y acción limpiadora de la banda de rodadura sean óptimas.



-Vista típica

## Convergencia

Consulte el apartado de esta sección titulado “*Mantenimiento – Convergencia*” para obtener más información sobre el ajuste y la medición.

---



---

## SERVICIO - VARIOS

### Receptor/secador del sistema de aire acondicionado

El receptor/secador del sistema de aire acondicionado (ubicado detrás de la cabina cerca del radiador, quite las pantallas del radiador para acceder) debe sustituirse si el

circuito de aire acondicionado se abre alguna vez (por ejemplo, cuando se reemplaza un compresor o una línea del condensador, etc.).



Receptor/secador del sistema de aire acondicionado  
(ubicado detrás de la cabina cerca del radiador, quite las pantallas del radiador para acceder)  
-Vista típica

### Escobilla del limpiaparabrisas

#### - Si está equipado

Sustituya la escobilla del limpiaparabrisas (39 pulgadas [99 cm]) cuando sea necesario.

**INTERVALOS DE MANTENIMIENTO**

Punto de mantenimiento	Inicial	Diario/ antes de cada uso	Según sea necesario	50 horas	100 horas	250 horas **	500 horas **	1000 horas
Compruebe el torque de las tuercas de las ruedas	X							
Compruebe el nivel de aceite del motor		X						
Compruebe el nivel de líquido refrigerante del radiador		X						
Compruebe las pantallas de la parrilla del radiador		X						
Compruebe la correa de transmisión del motor		X						
Compruebe la correa del compresor del aire acondicionado		X						
Compruebe el nivel del Filter Minder®		X						
Compruebe el nivel del depósito hidráulico		X						
Compruebe la batería		X						
Compruebe si existen fugas alrededor de la máquina		X						
Compruebe el nivel de líquido lavaparabrisas (si está equipado)		X						
Compruebe y drene el filtro de combustible principal (separador de agua)		X						
Compruebe la presión de los neumáticos del extractor cuádruple		X						
Compruebe/apriete el perno de retención de la cuchilla de corte		X						
Lubrique los engrasadores de los cabezales del extractor cuádruple (4 cada uno)		X						

Punto de mantenimiento	Inicial	Diario/ antes de cada uso	Según sea necesario	50 horas	100 horas	250 horas **	500 horas **	1000 horas
Compruebe el torque de los pernos de los soportes de las patas		X						
Compruebe las bolsas de aire (visualmente)		X						
Lubrique los cojinetes de los cabezales del extractor cuádruple		X						
Aplique grasa en los engrasadores de las patas		X						
Sustituya la escobilla del limpiaparabrisas (si está equipado)			X					
Llene el depósito de líquido lavaparabrisas (si está equipado) X Limpie la malla de			X					
Limpie las pantallas de la parrilla del radiador			X					
Cambie la correa de transmisión del motor			X					
Cambie la correa del compresor del aire acondicionado			X					
Cargue el compresor del aire acondicionado *			X					
Cambie el filtro de la admisión de aire (controlador de filtro)			X					
Sustituya el filtro en línea de alta presión			X					
Cambie la batería			X					
Sustituya los fusibles e interruptores automáticos			X					
Sustituya el filtro de carbón de la cabina (si está equipado)			X					
Limpie el filtro (papel) de aire fresco de la cabina (si está equipado)			X					
Limpie el filtro de recirculación de la cabina (si está equipado)			X					

## SECCIÓN 8 – MANTENIMIENTO Y ALMACENAMIENTO

Punto de mantenimiento	Inicial	Diario/ antes de cada uso	Según sea necesario	50 horas	100 horas	250 horas **	500 horas **	1000 horas
Compruebe la presión de los neumáticos			X					
Lubrique el trayecto del deslizador de los cojinetes de ajuste hidráulico de distancia entre neumáticos			X					
Ajuste la altura de la suspensión de bolsas de aire			X					
Cambie el cartucho del secador de aire			X					
Compruebe las bolsas de aire (medir)				X				
Compruebe el torque de las tuercas de las ruedas				X				
Cambie el aceite de los cubos de las ruedas (rodaje)				X				
Lubrique el manguito de la junta/engrasador del Torque Hub®				X				
Lubrique los engrasadores del dispositivo para replegar los estabilizadores derecho/izquierdo				X				
Lubrique los engrasadores de los conjuntos del brazo elevador (6 cada uno)				X				
Compruebe el nivel de aceite de los cubos de ruedas					X			
Limpie la batería					X			
Cambie el filtro del aceite del motor						X		
Cambie el aceite del motor						X		
Cambie el aceite de los cubos de ruedas						X		
Lubrique los cojinetes de los cubos de los neumáticos no motrices del extractor cuádruple						X		
Cambie el filtro de presión de carga						X		

Punto de mantenimiento	Inicial	Diario/ antes de cada uso	Según sea necesario	50 horas	100 horas	250 horas **	500 horas **	1000 horas
Cambie el filtro de aspiración hidráulica						X		
Cambie el filtro de retorno hidráulico							X	
Cambie el filtro de combustible principal (separador de agua)							X	
Cambie el filtro de combustible secundario							X	
Compruebe la concentración de refrigerante del radiador							X	
Cambie el aceite del depósito hidráulico							X	
Cambie el líquido refrigerante del radiador								X

\* Use equipo adecuado.

\*\* 250-500 horas o anualmente, lo que ocurra primero.

## ALMACENAMIENTO

### Preparación para el almacenamiento

1. Realice los controles de nivel, la lubricación y las revisiones de pernos/articulaciones diariamente, como se indica en este manual.
2. Cada dos temporadas, vacíe el refrigerante del motor y el radiador. Sondee los orificios de drenaje durante el vaciado para asegurarse de que no estén obstruidos por sedimento residual, incrustaciones u otros depósitos.  
Llene el sistema de refrigeración hasta el tope con una mezcla 50/50 de agua y anticongelante. Haga funcionar el motor a la temperatura de funcionamiento y vuelva a comprobar el nivel.
3. Agregue un estabilizador de combustible al combustible y llene el tanque.
4. Haga funcionar el motor hasta que alcance la temperatura de funcionamiento y, a continuación, drene el aceite del motor. Rellene con aceite nuevo del peso recomendado e instale un nuevo elemento filtrante del aceite de lubricación.
5. Con el motor en la temperatura normal de funcionamiento, pruebe todas las funciones hidráulicas, incluida la dirección.
6. Libere la tensión de todas las correas.
7. Use bolsas de plástico y cinta adhesiva resistente al agua para sellar la abertura de la admisión de aire, todas las aberturas del colector de escape, la tapa del filtro de aceite del motor, la tapa con respiradero del tanque de aceite hidráulico y las tapas de los depósitos de combustible.
8. Desconecte y retire las baterías. Limpie y cargue las baterías completamente. Cubra los bornes con grasa dieléctrica y guarde las baterías en un lugar fresco (con temperatura por encima del punto de congelación).



9. Lave exhaustivamente la máquina. Retoque cualquier superficie pintada que esté rayada o descascarada.

*NOTA: Póngase en contacto con el Departamento del Servicio de Atención al Cliente de Hagie para obtener recomendaciones sobre los retoques de la pintura.*

10. Sustituya las calcomanías que estén desgastadas o falten. Consulte el apartado “Calcomanías de seguridad” que aparece en la sección “Seguridad y precauciones” para determinar la ubicación correcta de las calcomanías de advertencia y el correspondiente número de pieza.

*NOTA: Póngase en contacto con el Departamento del Servicio de Atención al Cliente de Hagie para obtener calcomanías nuevas.*

11. Aplique grasa multiuso para cubrir las varillas expuestas de los cilindros hidráulicos para prevenir su oxidación y evitar que se produzcan daños en los cilindros.
12. Si la máquina debe almacenarse en el exterior, cúbrala con una cubierta impermeable.

3. Limpie y vuelva a instalar las baterías. Asegúrese de conectar los cables de la batería a los bornes correctos.
4. Tense todas las correas. Revise y sustituya las correas desgastadas.
5. Compruebe los niveles de aceite del motor, aceite hidráulico y líquido refrigerante del motor; añada si es necesario.

*NOTA: Una mezcla de 50/50 de agua y anti-congelante enfriará adecuadamente en verano y también protegerá en invierno.*

6. Limpie exhaustivamente la máquina.
7. Realice todas las labores de mantenimiento recomendadas tal como se indica en esta sección.
8. Consulte el apartado “Motor - Arranque” que aparece en la sección de este manual titulada “Motor y sistemas de transmisión” para obtener instrucciones sobre el arranque y la puesta en marcha.

## **Puesta en servicio después del período de almacenaje**

### **AVISO**

Los compuestos protectores como la grasa pueden endurecerse cuando se exponen a las condiciones climáticas. Asegúrese de eliminar cualquier grasa seca y aplicar grasa nueva, si es necesario.

1. Revise el estado y mida la presión de aire de todos los neumáticos.
2. Abra con cuidado todas las aberturas que fueron selladas previamente durante el proceso “Preparación para el almacenamiento”.

---

---

**TRANSPORTE**

Cuando maneje por la vía pública u otro lugar, esté atento a cualquier situación en la cual la máquina deba pasar por debajo de un objeto a una distancia inferior a la altura de transporte de la máquina.

**⚠ ADVERTENCIA**

Cuando transporte la despenachadora, tenga en cuenta lo siguiente para evitar lesiones graves o la muerte:

- Compruebe que haya suficiente espacio libre antes de manejar bajo cualquier obstáculo aéreo.
- El contacto con líneas de alta tensión puede causar lesiones graves o la muerte.

**⚠ ADVERTENCIA**

- Cargar la despenachadora en un remolque puede provocar el vuelco de la máquina.
- Detener la despenachadora sobre rampas de remolques puede provocar el vuelco de la máquina.

**⚠ PRECAUCIÓN**

Asegúrese de que los estabilizadores están en la posición replegada y bloqueada antes de transportar la máquina. Hacer caso omiso de esta advertencia puede causar lesiones corporales o provocar daños al equipo.

**Replegar los estabilizadores****Replegado manual**

**Para desplegar (extender) los estabilizadores:**

1. Quite los dos pasadores de sujeción (instalados en los pernos de montaje de la barra de bloqueo, ubicada en el estabilizador y la barra de herramientas central) y déjelos aparte.



Conjunto de la barra de bloqueo/pasadores de sujeción (ubicado entre el estabilizador y la barra de herramientas central)  
-Vista típica

2. Retire la barra de bloqueo y déjela aparte.
3. Despliegue el estabilizador hasta la posición totalmente extendida.
4. Con el estabilizador totalmente extendido, instale la barra de trinquete que se proporciona sobre el estabilizador y los pernos de montaje de la barra de herramientas central.



Instalación de la barra de trinquete  
-Vista típica

5. Vuelva a instalar los pasadores de sujeción (los cuales fueron quitados en el paso 1) en los pernos de montaje de la barra de trinquete.

*NOTA: La barra de trinquete no debe usarse en lugar de la barra de bloqueo durante el transporte.*

6. Repita los pasos del 1 al 5 en el lado opuesto de la máquina.

**Para replegar (retraer) los estabilizadores:**

7. Quite los pasadores de sujeción y la barra de trinquete y déjelos aparte.
8. Repliegue el estabilizador hasta la posición totalmente replegada.
9. Vuelva a instalar la barra de bloqueo y los pasadores de sujeción a los pernos de montaje de la barra de bloqueo.
10. Repita los pasos del 7 al 9 en el lado opuesto de la máquina.

**Replegado hidráulico**

**- Si está equipado**

La función de replegado hidráulico es controlada por una válvula de replegado hidráulico (ubicada en la barra de herramientas central) y unos cilindros de replegado hidráulico (unidos al estabilizador y la barra de herramientas central). Existen interruptores para replegar hidráulicamente los estabilizadores (ubicados en la consola lateral) que sirven para desplegar/replegar los estabilizadores.



Válvula de replegado hidráulico  
(ubicada en la barra de  
herramientas central)  
-Vista típica



Cilindro de replegado hidráulico  
(unido al estabilizador y la barra de  
herramientas central)  
-Vista típica

**Para desplegar (extender) los  
estabilizadores:**

1. Quite los dos pasadores de sujeción (instalados en los pernos de montaje de la barra de bloqueo, ubicados en el estabilizador y la barra de herramientas central) y déjelos aparte.



Conjunto de la barra de bloqueo/  
pasadores de sujeción  
(ubicado entre el estabilizador y la  
barra de herramientas central)  
-Vista típica

2. Retire la barra de bloqueo y déjela aparte.
3. Quite los pasadores de sujeción y la barra de bloqueo del lado opuesto de la máquina.
4. Mantenga accionado en la posición FUERA (OUT) el interruptor para desplegar/replegar el correspondiente estabilizador hidráulico izquierdo o derecho hasta que los estabilizadores se hayan extendido totalmente.



Interruptores para desplegar/replegar los  
estabilizadores hidráulicos  
(ubicados en la consola lateral)  
-Vista típica

5. Con los estabilizadores totalmente extendidos, instale la barra de trinquete que se proporciona en el estabilizador y los pernos de montaje de la barra de herramientas central.



Instalación de la barra de trinquete  
-Vista típica

6. Vuelva a poner los pasadores de sujeción (los cuales fueron quitados en el paso 1) en los pernos de montaje de la barra de trinquete.

*NOTA: La barra de trinquete no debe usarse en lugar de la barra de bloqueo durante el transporte.*

7. Instale la barra de trinquete y los pasadores de sujeción en el lado opuesto de la máquina.

**Para replegar (retraer) los estabilizadores:**

8. Quite los pasadores de sujeción y la barra de trinquete (en ambos lados de la máquina) y déjelos aparte.
9. Mantenga accionado en la posición DENTRO (IN) el interruptor para desplegar/replegar el correspondiente estabilizador hidráulico izquierdo o derecho hasta que los estabilizadores se hayan replegado totalmente.
10. Vuelva a instalar la barra de bloqueo y los pasadores de sujeción en los pernos de montaje de la barra de bloqueo (en ambos lados de la máquina).


**Manejar la despenachadora en una vía pública**

1. Asegúrese de que los estabilizadores están en posición REPLEGADA y BLOQUEADA cuando maneje o transporte la máquina.



2. Utilice las luces intermitentes de peligro/ advertencia, tanto de día como de noche, para advertir a otros conductores, salvo que esté prohibido por ley.
3. Conozca y obedezca todas las leyes estatales en materia de manejo de maquinaria agrícola en la vía pública.
4. Regule la velocidad de la máquina en función de las condiciones existentes.
5. Reduzca la velocidad y use las luces direccionales antes de girar.
6. Sitúese a un lado de la carretera antes de detenerse.
7. Permanezca atento y mantenga el control de la máquina.
8. No maneje bajo árboles, puentes, cables u otros obstáculos a menos que haya un espacio libre adecuado.
9. Tenga mucho cuidado antes de entrar o salir de una vía pública.
10. Asegúrese de que el emblema de vehículo lento se muestre correctamente para advertir a otros conductores, salvo que esté prohibido por ley.

### **Carga**

 **ADVERTENCIA**

No deje que nadie se acerque al remolque cuando cargue o descargue la despenachadora. Ignorar esta advertencia puede causar lesiones graves o la muerte.

**AVISO**

Lea y comprenda el manual de uso del fabricante del remolque. Enganche el remolque al vehículo remolcador siguiendo las recomendaciones del fabricante del remolque.

**AVISO**

La altura y el ancho de carga del remolque deben guardar conformidad con la legislación del estado en el que se vaya a utilizar. No exceda las recomendaciones del fabricante del remolque en relación con el peso de la carga.

1. Lleve el remolque hasta un lugar con terreno plano.
2. Accione el freno de estacionamiento del vehículo remolcador y apague el motor.
3. Use cuñas en los neumáticos para evitar que el remolque se mueva.
4. Repliegue los estabilizadores y bloquéelos.
5. Baje las rampas del remolque y ajuste la separación entre las rampas para que coincida con el ajuste de la distancia entre neumáticos de la máquina.
6. Cuenten con un ayudante que le proporcione indicaciones para cargar el remolque.

*NOTA: No deje que nadie se acerque al remolque cuando esté cargando la despenachadora.*

7. Deje suficiente espacio entre la despenachadora y el vehículo remolcador para girar.
8. Sujete la despenachadora sobre el remolque con los dispositivos de sujeción recomendados (consulte el manual de uso del fabricante del remolque).
9. Cubra o quite el símbolo de vehículo lento si se desplaza a más de 25 mph (40 km/h).

### **Descarga**

1. Lleve el remolque hasta un lugar con terreno plano.
2. Accione el freno de estacionamiento del vehículo remolcador y apague el motor.



3. Use cuñas en los neumáticos para evitar que el remolque se mueva.
4. Baje las rampas del remolque y ajuste la separación entre las rampas para que coincida con el ajuste de la distancia entre neumáticos de la máquina.
5. Libere los dispositivos de sujeción con cuidado.
6. Cuente con un ayudante que le proporcione indicaciones para descargar el remolque.

*NOTA: No deje que nadie se acerque al remolque cuando esté descargando la despenchadora.*

7. Descubra o vuelva a poner el emblema de vehículo lento.

## Remolcar

Hagie Manufacturing Company no recomienda remolcar la despenchadora. Si existe una situación en la que necesariamente se deba remolcar la máquina, tenga mucha precaución y proceda a realizar lo siguiente:

**ADVERTENCIA**

La potencia de frenado de la despenchadora quedará deshabilitada una vez que los cubos de ruedas hayan sido desenganchados. Extreme las medidas de precaución.

1. Asegúrese de que los estabilizadores están en la posición REPLEGADA y BLOQUEADA.
2. Para desenganchar los cubos de ruedas, saque los dos (2) pernos de fijación exteriores (ubicados en el centro de cada uno de los cubos de ruedas).



Pernos de fijación  
-Vista típica

3. Ponga al revés el cobertor y vuelva a poner los pernos de fijación.

*NOTA: Este proceso ejerce presión sobre un eje estriado accionado por resorte, desenganchando el cubo de rueda. No desenganchan los cubos de rueda puede causar daños a los motores de las ruedas, los cubos o los frenos.*

**PRECAUCIÓN**

Cuando vuelva a enganchar los cubos de rueda, asegúrese de que el eje estriado accionado por resorte haya vuelto a su posición expandida.

Cuando proceda a remolcar, es necesario que dos vehículos con tamaño y peso suficiente se usen para remolcar y frenar adecuadamente. Uno de los vehículos se usa para remolcar a la despenchadora y el otro vehículo sirve para frenar, en caso de que la despenchadora sobrepase al vehículo remolcador (por ejemplo, al bajar una pendiente).

**⚠ ADVERTENCIA**

Asegure los objetos (por ejemplo cadenas, correas de remolque, etc.) situadas entre el vehículo remolcador, el vehículo de frenado y la despenachadora para evitar que se puedan soltar.

4. Sujete cadenas de la longitud necesaria a los puntos de remolque especificados (ubicados en cada pata).

*NOTA: Asegúrese de que las cadenas se colocan de forma que no puedan deslizarse y soltarse.*



Punto de remolque  
(ubicado en cada pata)  
-Vista típica

5. Sujete las cadenas delanteras al vehículo remolcador y el extremo suelto de las cadenas traseras al vehículo de frenado.

*NOTA: Consulte el manual del operador del vehículo remolcador para determinar cuál es el punto de sujeción más seguro del vehículo.*

**AVISO**

Una velocidad excesiva puede causar daños a los cubos de ruedas y el sistema hidrostático. No circule a una velocidad superior a 3 mph (4.8 km/h) cuando remolque la despenachadora.

*NOTA: La máquina debe estar en marcha para habilitar las funciones de la dirección asistida.*

6. Encienda las luces de peligro/advertencia.
7. Coloque el emblema de vehículo lento de forma que resulte visible desde la parte trasera de la máquina.
8. Reduzca la velocidad de remolcado bastante antes de cualquier giro previsto.
9. Conozca y obedezca todas las leyes estatales en materia de manejo de maquinaria agrícola en la vía pública.

*NOTA: No remolque la máquina distancias largas. No remolque la máquina para transportarla entre diferentes campos. Remolcar la máquina debe considerarse únicamente como un último recurso en cualquier situación, puesto que se pueden causar daños a la máquina.*

Póngase en contacto con el Departamento de Atención al Cliente de Hagie para que le proporcione asistencia adicional en relación con el procedimiento de remolcado.

## ACCESORIOS – ENSAMBLAJE E INSTALACIÓN

### AVISO

Lea y siga las siguientes instrucciones para accesorios. Asegúrese de que tiene el equipo correcto y cuenta con ayuda cuando instale el accesorio.

### ⚠ PRECAUCIÓN

Accione el freno de estacionamiento y apague el motor antes de ensamblar componentes.

Para realizar el envío, algunos componentes de la máquina pueden haberse enviado sueltos y deben instalarse antes de poner en marcha la máquina.

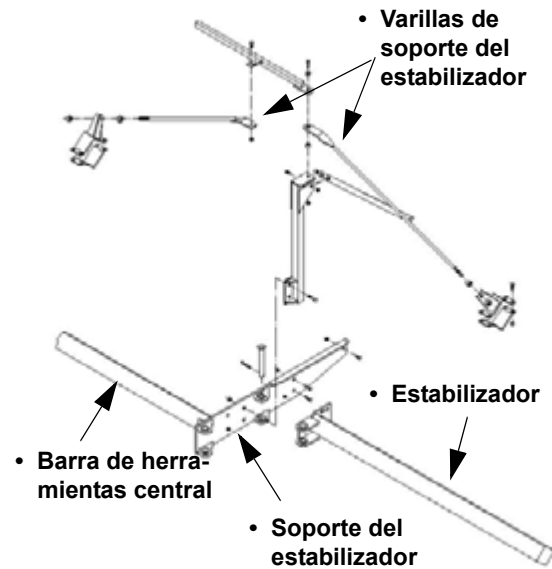
Para asegurarse de que lleva a cabo una instalación correcta de los componentes, consulte el manual de piezas para obtener información sobre la instalación, el esquema hidráulico y los diagramas de cableado.

*NOTA: Consulte el manual de piezas para identificar los accesorios de montaje correctos cuando realice los procedimientos de ensamblaje que se describen a continuación.*

### Ensamblaje del estabilizador

1. Proceda a unir la barra de herramientas central a la barra transversal del bastidor delantero (con los accesorios de montaje que se proporcionan).

*NOTA: El pasador de guía (que está soldado al soporte del estabilizador) está ubicado por la parte inferior del conjunto.*

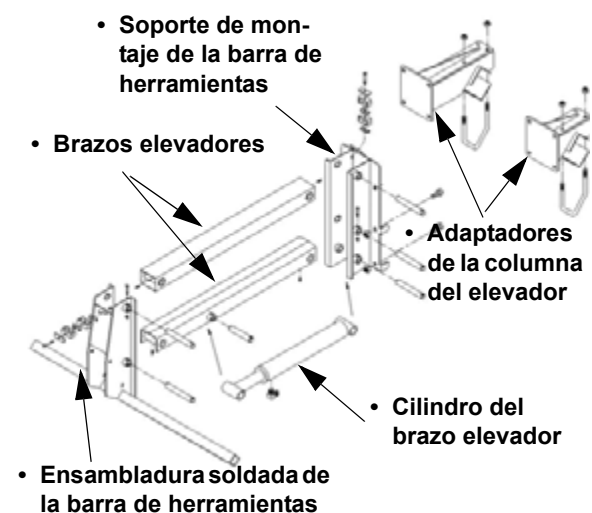


2. Proceda a unir el estabilizador izquierdo y derecho (con los accesorios de montaje que se proporcionan).
3. Proceda a unir las varillas de soporte del estabilizador, si es necesario.

### Ensamblaje del brazo elevador

1. Proceda a unir los adaptadores de la columna del elevador a la barra de herramientas y los estabilizadores dejando las separaciones recomendadas.

*NOTA: Consulte el manual de piezas para obtener información sobre las separaciones recomendadas.*



2. Proceda a unir el soporte de montaje de la barra de herramientas a los adaptadores de la columna del elevador.
3. Proceda a unir los brazos elevadores al soporte de montaje de la barra de herramientas.
4. Proceda a unir los cilindros de los brazos elevadores a los brazos elevadores.
5. Proceda a unir la ensambladura soldada de la barra de herramientas a los brazos elevadores.
6. Conecte las mangueras hidráulicas a los cilindros de elevación.

*NOTA: Consulte el manual de piezas para obtener información correcta sobre los esquemas hidráulicos.*

### Ensamblaje del cabezal de corte



PELIGRO  
MANTÉNGASE ALEJADO;  
CUCHILLAS

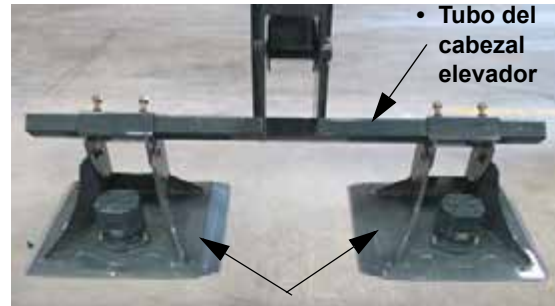


PRECAUCIÓN  
LAS CUCHILLAS DEBEN OPERAR EN LA DIRECCIÓN CORRECTA

- GIRO DE LA CUCHILLA HACIA LA IZQUIERDA DEL DEL OPERADOR
- PARTE DELANTERA
- GIRO DE LA CUCHILLA HACIA LA DERECHA DEL OPERADOR

*NOTA: Consulte el manual de piezas para obtener información sobre los accesorios de montaje usados.*

1. Instale dos (2) cabezales de corte en cada tubo del cabezal elevador, como se muestra en la imagen.



Cabezales de corte  
-Vista típica

2. Asegúrese de que cada cabezal de corte mida 16 pulgadas (40.6 cm) desde la parte exterior del cabezal de montaje hasta la parte exterior del tubo de montaje del cabezal de corte, realizando los ajustes que sean necesarios.

*NOTA: La distancia puede variar dependiendo del patrón del cultivo.*



- Mida 16 pulgadas (40.6 cm) desde la parte exterior del cabezal de montaje hasta la parte exterior del tubo de montaje del cabezal de corte.

3. Asegúrese de que cada cabezal de corte mida 30 pulgadas (76.2 cm) desde el centro de cada motor de los cabezales de corte.

*NOTA: La distancia puede variar dependiendo del patrón del cultivo.*

*NOTA: Repita el proceso, midiendo de un lado a otro de cada soporte de elevación.*





- *Mida 30 pulgadas (76.2 cm) desde el centro de cada motor de los cabezales de corte.*



- *Mida 30 pulgadas (76.2 cm) desde el centro de cada motor de los cabezales de corte, de un lado a otro de cada soporte de elevación.*

4. Usando una llave tubular de 3/4 de pulgada (1.90 cm), apriete los pernos de los cabezales de corte (dos en cada tubo de montaje de los cabezales de corte).



Pernos del cabezal de corte  
(ubicados sobre cada tubo de montaje de los cabezales de corte)  
-Vista típica

5. Instale dos guías de tallos en cada cabezal de corte, colocadas como se muestra.



- *Coloque ocho (8) pernos de guía de tallos (4 a cada lado) a través de la parte inferior de cada cabezal de corte/guía de tallos.*
- *Coloque ocho (8) tuercas de guía de tallos (4 a cada lado) en los pernos y apriete con una llave tubular de 7/16 de pulgada (1.11 c m).*



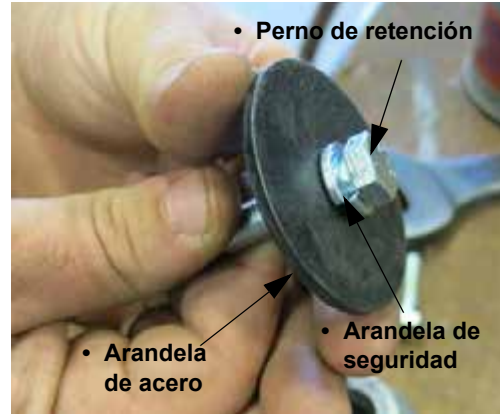
Instalación de guías de tallos  
-Vista típica

6. Aplique lubricante antiagarrotamiento al interior del conector adaptador de la cuchilla de corte.





Aplicación de lubricante  
antiagarrotamiento  
-Vista típica



Conjunto de perno/arandela de la  
cuchilla de corte  
-Vista típica

7. Instale el conector adaptador de la cuchilla de corte en el centro de la cuchilla.

*NOTA: Asegúrese de que el conector adaptador está instalado sobre el “filo” de la cuchilla, como se muestra en la imagen.*



- *Instale el conector adaptador de cuchilla de corte en el centro de la cuchilla.*

8. Proceda a unir el perno de retención, la arandela de seguridad y la arandela de acero, como se muestra en imagen.

9. Inserte el conjunto de perno/arandela de la cuchilla de corte a través de la parte inferior de la cuchilla/conector adaptador.



Conjunto de cuchilla de corte  
-Vista típica

10. Instale el conjunto de cuchilla de corte a través del lado inferior del cabezal de corte (como se muestra en la imagen) y apriete el perno de retención utilizando una llave tubular de 9/16 de pulgada (1.42 cm).

*NOTA: Revise y apriete los pernos de retención diariamente.*



Conjunto de cuchilla de corte  
(montado en el lado inferior  
del cabezal de corte)  
-Vista típica

*NOTA: Repita los pasos 6 a 10 para cada cabezal de corte.*

11. Instale la solapa de extensión de los cabezales de corte en el lado trasero de los cuatro (4) cabezales de corte centrales.



Solapa de extensión de los cabezales de corte  
-Vista típica

12. Instale las mangueras hidráulicas.

## AVISO

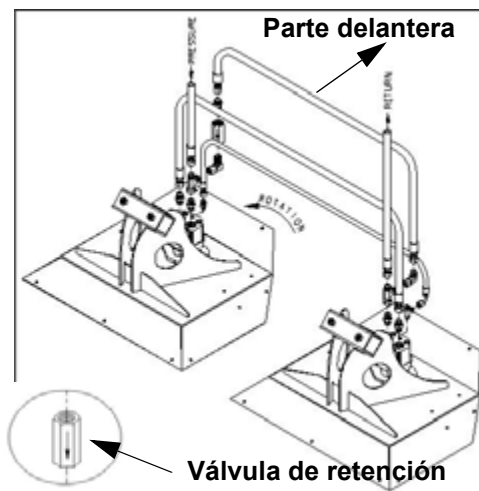
Debe tener cuidado cuando instale la válvula de retención en el motor de la cuchilla para asegurarse de que la flecha de flujo esté orientada correctamente.

## AVISO

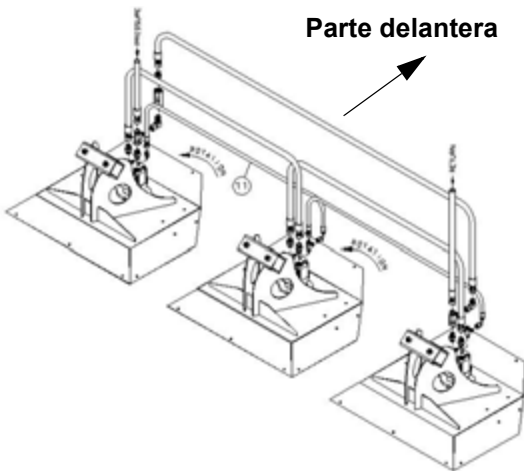
Las mangueras de drenaje de la carcasa se deben instalar correctamente para evitar la avería del motor. Consulte el manual de piezas.

### Giro de las cuchillas (a la izquierda del operador)

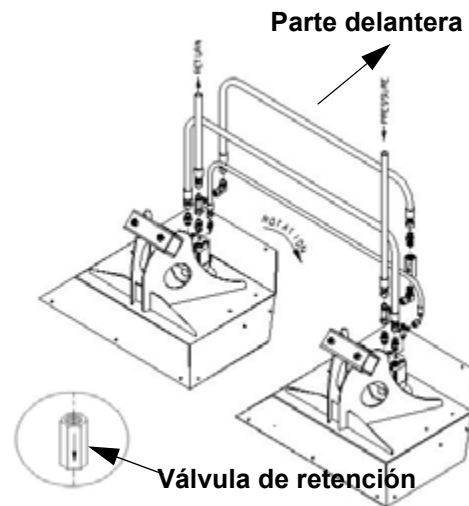
*NOTA: Las mangueras hidráulicas de los cabezales de corte deben conectarse de forma que las cuchillas de los cabezales (instaladas a la izquierda del operador) giren “en sentido contrario a las agujas del reloj” cuando se observan desde arriba, según se muestra en las ilustraciones que aparecen a continuación. Consulte el manual de piezas para obtener información correcta sobre los accesorios de montaje, las longitudes de las mangueras y los esquemas hidráulicos.*



Giro de las cuchillas  
- A la izquierda del operador  
(modelo de dos cabezales)  
-Vista típica



Giro de las cuchillas  
- A la izquierda del operador  
(modelo de tres cabezales)  
-Vista típica

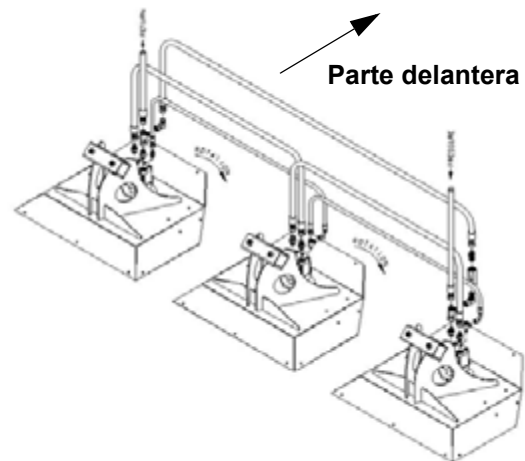


Giro de las cuchillas  
- A la derecha del operador  
(modelo de dos cabezales)  
-Vista típica

**Giro de las cuchillas (a la derecha del operador)**

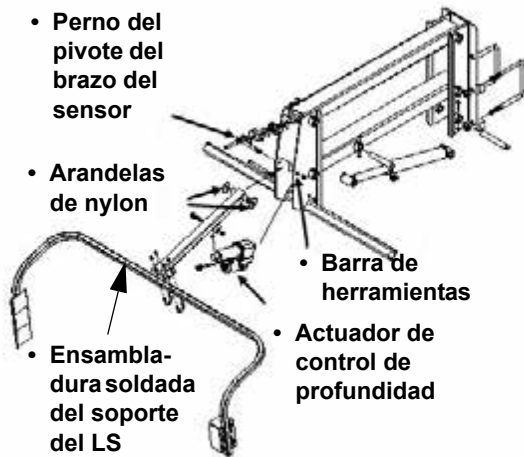
*NOTA: Las mangueras hidráulicas de los cabezales de corte deben conectarse de forma que las cuchillas de los cabezales (instaladas a la derecha del operador) giren “en el sentido de las agujas del reloj” cuando se observan desde arriba, según se muestra en las ilustraciones que aparecen a continuación.*

*Consulte el manual de piezas para obtener información correcta sobre los accesorios de montaje, las longitudes de las mangueras y los esquemas hidráulicos.*



Giro de las cuchillas  
- A la derecha del operador  
(modelo de tres cabezales)  
-Vista típica

**Ensamblaje del sistema LS/  
control de profundidad**



-Vista típica

1. Instale la ensambladura soldada de soporte del sensor del LS con las dos arandelas de nylon en el orificio que se encuentre más hacia adelante de la barra de herramientas.
2. Instale la ensambladura soldada de soporte del sensor del LS en el soporte del sensor (ubicado en el brazo de apoyo).
3. Instale el conjunto de cable según el diagrama eléctrico que se proporciona en el manual de piezas.
4. Compruebe la instalación del sensor girando la llave de encendido a la posición ON (encendido). NO arranque el motor.
5. Conecte el actuador del control de profundidad al soporte del fotosensor y la barra de herramientas.

**AVISO**

Apretar excesivamente el perno del pivote del brazo del sensor puede hacer que el actuador se bloquee.

**Ensamblaje de los extractores  
cuádruples**

*NOTA: Algunos extractores cuádruples pueden estar pre-ensamblados a la barra de herramientas.*



PRECAUCIÓN  
PIEZAS EN MOVIMIENTO.  
MANTÉNGASE ALEJADO PARA EVITAR  
LESIONES

**AVISO**

Asegúrese de que los neumáticos de los extractores cuádruples tengan la misma presión. Compruebe la presión de los neumáticos diariamente.

*NOTA: Consulte el manual de piezas para obtener información sobre los accesorios de montaje específicos usados.*

1. Instale dos (2) extractores cuádruples en cada tubo del cabezal de elevación, como se muestra en la imagen.



Extractor cuádruple  
-Vista típica

2. Asegúrese de que cada extractor cuádruple mida 16 pulgadas (40.6 cm) desde el exterior del soporte del cabezal hasta la parte exterior del tubo de montaje del extractor cuádruple, realizando los ajustes que sean necesarios.



*NOTA: La distancia puede variar dependiendo del patrón del cultivo.*



- Mida 16 pulgadas (40.6 cm) desde el exterior del soporte del cabezal hasta la parte exterior del tubo de montaje del extractor cuádruple.

3. Usando una llave tubular de 3/4 de pulgada (1.90 cm), apriete los pernos de los extractores cuádruples (dos en cada tubo de montaje del extractor cuádruple).



Pernos del extractor cuádruple  
(ubicados en cada tubo de montaje del  
extractor cuádruple)  
-Vista típica

4. Instale dos guías de tallos en cada extractor cuádruple, posicionadas como se muestra.
  - Coloque cuatro (4) pernos de guía de tallos (2 a cada lado) a través del lado delantero de cada guía de tallos/extractor cuádruple.
  - Coloque cuatro (4) tuercas de guía de tallos (2 a cada lado) en los pernos y apriete con una llave tubular de 7/16 de pulgada (1.11 cm).



- Instale cuatro (4) pernos de guía de tallos a través del lado delantero de cada guía de tallos/extractor cuádruple.

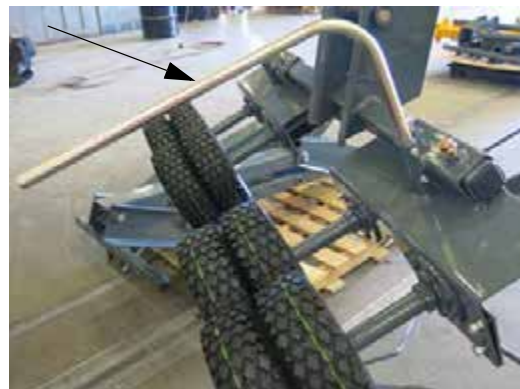


- Coloque cuatro (4) tuercas de guía de tallos en los pernos y apriete con una llave tubular de 7/16 de pulgada (1.11 cm).



Instalación de guías de tallos  
-Vista típica

5. Instale el tubo de montaje del escudo deflector en cada extractor cuádruple (como se muestra en la imagen) y apriete los pernos con una llave tubular de 7/16 pulgada (1.11 cm).



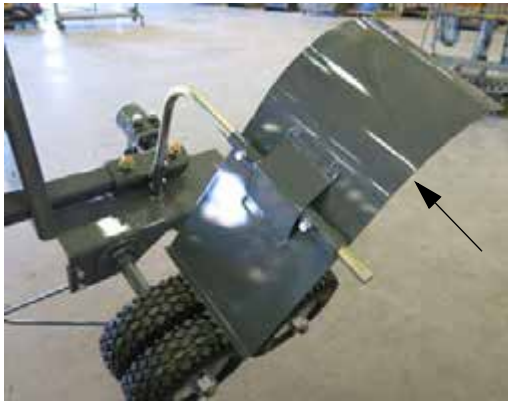
Tubo de montaje del escudo deflector  
-Vista típica

6. Instale el escudo deflector en el tubo de montaje del escudo deflector y apriete



los pernos con una llave de 1/2 pulgada (1.27 cm).

*NOTA: Monte siempre los escudos deflectores de forma que aparten las panojas de la máquina.*



Escudo deflector  
-Vista típica

7. Coloque el pasador de chaveta en el extremo de cada tubo de montaje del escudo deflector.



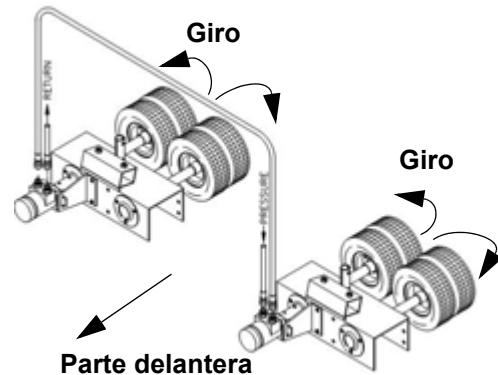
Pasador de chaveta  
-Vista típica

8. Instale las mangueras hidráulicas.

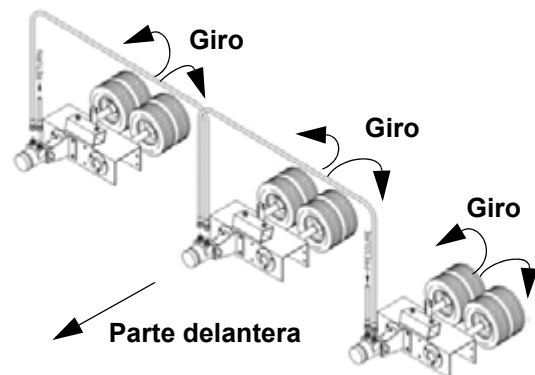
*NOTA: Las mangueras hidráulicas de los cabezales del extractor cuádruple deben conectarse de forma que los neumáticos giren según se indica en las ilustraciones que aparecen a continuación.*

*Consulte el manual de piezas para obtener información correcta sobre*

*los accesorios de montaje, las longitudes de las mangueras y los esquemas hidráulicos.*



Parte delantera  
Conjunto hidráulico de extractores  
cuádruples  
(modelo de dos cabezales)  
-Vista típica



Parte delantera  
Conjunto hidráulico de extractores  
cuádruples  
(modelo de tres cabezales)  
-Vista típica

9. Regule la presión de los neumáticos a aproximadamente 10 lpc (0.7 bares).

## **DISTANCIA ENTRE RUEDAS Y ESPACIADO ENTRE HILERAS**

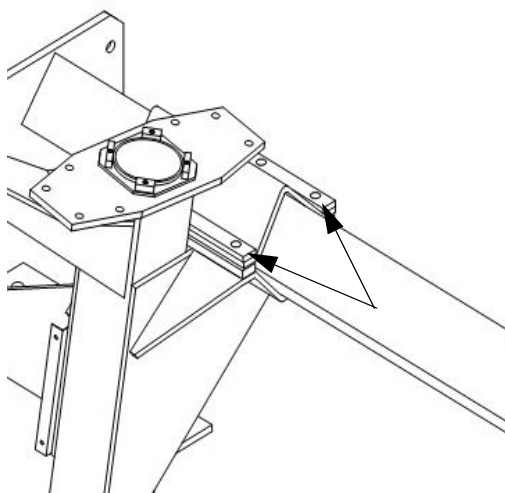
Siga los siguientes pasos, una vez que conozca el espaciado entre hileras del campo que va a despenachar, para obtener el espacio entre ruedas correcto.

## Ajuste de la distancia entre neumáticos

1. Estacione la máquina sobre terreno plano.
2. Accione el freno de estacionamiento.
3. Apague el motor.
4. Afloje los pernos de montaje de las patas (ubicados en las patas delanteras y traseras) **solo en un lado de la máquina.**

### **⚠ PRECAUCIÓN**

Afloje los pernos de montaje de las patas solo lo suficiente para permitir el movimiento libre de la pata en el bastidor principal. No quite los pernos bajo ninguna circunstancia.



Pernos de montaje de la pata  
(seis en cada pata)  
-Vista típica

5. Afloje la contratuerca trasera (ubicada en la abrazadera de la pata) para permitir que una pata se mueva más lejos que la otra sin bloquearse (cuando ajuste la distancia entre neumáticos).



Contratuerca trasera  
(ubicada en la abrazadera de la pata)  
-Vista típica

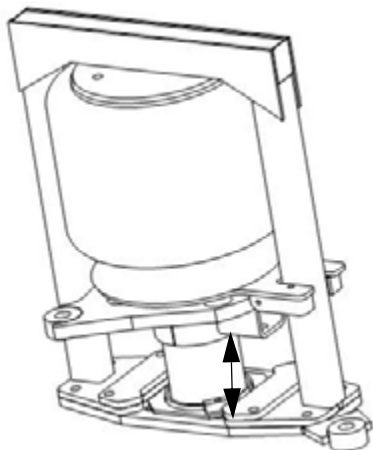
6. Lubrique el trayecto del deslizador en el que se desplazará el soporte de la pata a lo largo del bastidor principal (aproximadamente 30 pulgadas/76 cm).

*NOTA: Consulte el apartado “Servicio – Lubricación” que aparece en la sección de este manual titulada “Mantenimiento y almacenamiento” para obtener más información.*

### **AVISO**

No revisar y lubricar el trayecto del deslizador de los cojinetes de ajuste de distancia entre neumáticos puede causar que una de las patas se “bloquee” mientras la otra todavía se está deslizando durante el ajuste. Ignorar esta advertencia puede causar daños a la máquina.

7. Coloque un elemento de apoyo (por ejemplo, un bloque de madera) debajo de la placa de soporte de la bolsa de aire (antes de elevar la máquina) para evitar que la suspensión se desplace telescópicamente, como se muestra en la siguiente ilustración.



-Vista típica

8. Eleve la máquina hasta que los neumáticos (en el lado que se está ajustando) queden rozando el suelo.

**Para ajustar la distancia entre neumáticos hacia fuera**

- Coloque una herramienta adecuada para hacer palanca cerca del centro del neumático y proceda a separar hacia fuera al mismo tiempo, mientras, simultáneamente, empuja hacia fuera la parte superior de la pata, como se muestra en la siguiente fotografía.



-Vista típica

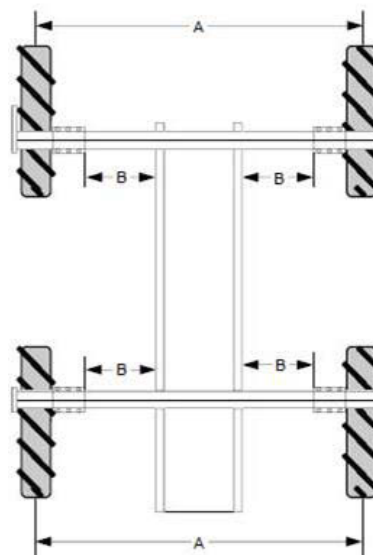
- Baje con cuidado la máquina hasta el suelo, lo cual permitirá que la pata se deslice hacia fuera.
- Repita el procedimiento hasta que obtenga la distancia entre neumáticos deseada.

**Para ajustar la distancia entre neumáticos hacia dentro**

- Eleve la máquina hasta que los neumáticos (en el lado que se está ajustando) queden rozando el suelo).
- Baje con cuidado la máquina hasta el suelo, lo cual permitirá que la parte superior de la pata se deslice hacia dentro en el bastidor principal.
- Vuelva a apretar los pernos de montaje de las patas.
- Vuelva a apretar la contratuerca de la abrazadera de la pata.
- Repita el procedimiento anterior para ajustar y fijar las patas en el lado opuesto de la máquina.

*NOTA: Cuando haya finalizado, las cuatro patas deben estar a la misma distancia del bastidor principal.*

Distancia entre neumáticos		
DIMENSIÓN A	=	DIMENSIÓN B
120" (304.8 cm)	=	25.5" (64.8 cm)
114" (289.6 cm)	=	22.5" (57.2 cm)
108" (274.3 cm)	=	19.5" (49.5 cm)
90" (228.6 cm)	=	10.5" (26.7 cm)



---

---

## **EXTENSIÓN DEL PASAMANOS - EXTRAÍBLE**

La extensión del pasamanos se puede quitar para acceder a los capós del motor (ubicados a ambos lados de la máquina).

### **Para quitar las extensiones de los pasamanos**

1. Saque los dos (2) pasadores del pasamanos (ubicados en la parte superior e inferior de la extensión del pasamanos).



Pasadores del pasamanos  
(ubicados en la parte superior e  
inferior de la extensión del  
pasamanos)  
-Vista típica

2. Quite la extensión del pasamanos y déjela aparte.
3. Repita los pasos para quitar la extensión del pasamanos en el lado opuesto de la máquina.

*NOTA: Siga los pasos en sentido inverso para volver a instalar las extensiones de los pasamanos.*

---



---

**PROCEDIMIENTOS PARA SOLUCIONAR PROBLEMAS**

Problema	Posible causa	Solución sugerida
El motor no arranca	<ul style="list-style-type: none"> <li>• Batería descargada</li> <li>• Conexiones deficientes de la batería</li> <li>• Interruptor neutral de seguridad</li> <li>• Arrancador o relé del arrancador</li> <li>• Interruptor de desconexión de la batería en posición de apagado (OFF)</li> </ul>	<ul style="list-style-type: none"> <li>• Cargue o cambie la batería</li> <li>• Limpie y apriete</li> <li>• Ajuste (reemplace, si es necesario)</li> <li>• Pruebe, repare o sustituya</li> <li>• Revise el interruptor</li> </ul>
El motor no arranca	<ul style="list-style-type: none"> <li>• Depósitos de combustible vacíos</li> <li>• Filtros de combustible obstruidos</li> <li>• Clima frío</li> <li>• Baja velocidad del arrancador</li> </ul>	<ul style="list-style-type: none"> <li>• Llene los depósitos de combustible</li> <li>• Sustituya los filtros de combustible</li> <li>• Consulte el manual del usuario del fabricante del motor</li> <li>• Compruebe el arrancador y la batería</li> </ul>
El motor se sobrecalienta	<ul style="list-style-type: none"> <li>• Sobrecarga del motor</li> <li>• Núcleo/parrilla/pantallas del radiador sucios</li> <li>• Tapa del radiador defectuosa</li> <li>• Correa del ventilador defectuosa o floja</li> <li>• Termostato averiado</li> <li>• Nivel bajo de líquido refrigerante</li> </ul>	<ul style="list-style-type: none"> <li>• Reduzca la carga</li> <li>• Elimine todo el material extraño y limpie todos los componentes</li> <li>• Sustituya la tapa</li> <li>• Apriete o sustituya la correa del ventilador</li> <li>• Sustituya el termostato</li> <li>• Llene hasta el nivel correcto usando el líquido refrigerante recomendado</li> </ul>
Fallo de inyección del motor: funciona con potencia desigual o baja	<ul style="list-style-type: none"> <li>• Agua en el combustible</li> <li>• Suciedad en el elemento filtrante del filtro de aire</li> <li>• Mala calidad del combustible</li> <li>• Respiradero del depósito de combustible obstruido</li> <li>• Filtros de combustible obstruidos</li> </ul>	<ul style="list-style-type: none"> <li>• Drene, lave, sustituya los filtros, llene el sistema</li> <li>• Sustituya el elemento filtrante</li> <li>• Drene el sistema, cambie a un combustible de mayor grado</li> <li>• Abra el respiradero del depósito de combustible (tapa)</li> <li>• Sustituya los filtros de combustible</li> </ul>



<p>El motor pistonea</p>	<ul style="list-style-type: none"> <li>• Bajo nivel de aceite en el cárter</li> <li>• Motor frío</li> </ul>	<ul style="list-style-type: none"> <li>• Agregue aceite hasta la marca de nivel completo (full)</li> <li>• Deje que transcurra un período de calentamiento adecuado, consulte el manual del usuario del fabricante del motor para obtener información sobre el arranque en frío</li> </ul>
<p>La máquina no se mueve en ninguna dirección</p>	<ul style="list-style-type: none"> <li>• La velocidad del motor es demasiado baja</li> <li>• Nivel bajo de aceite en el depósito hidráulico</li> <li>• Varillaje de control</li> <li>• Filtro obstruido</li> <li>• Bomba hidrostática averiada</li> <li>• Fuga de aire en la línea de aspiración</li> <li>• Baja presión de carga</li> </ul>	<ul style="list-style-type: none"> <li>• Ajuste la velocidad del motor al régimen de rpm de funcionamiento antes de mover la máquina</li> <li>• Llene el depósito hidráulico hasta el nivel correcto usando el aceite recomendado</li> <li>• Repare o sustituya</li> <li>• Cambie el filtro</li> <li>• Reemplace la bomba</li> <li>• Revise y apriete todas las juntas de la línea de aspiración</li> <li>• Póngase en contacto con el Departamento de atención al Cliente de Hagie para recibir asistencia</li> </ul>
<p>La máquina se mueve en una sola dirección</p>	<ul style="list-style-type: none"> <li>• Válvula divisora de flujo defectuosa</li> </ul>	<ul style="list-style-type: none"> <li>• Sustituya la válvula</li> </ul>
<p>El sistema hidrostático responde lentamente</p>	<ul style="list-style-type: none"> <li>• Velocidad del motor demasiado baja</li> <li>• Nivel bajo de aceite en el depósito hidráulico</li> <li>• Aceite frío</li> <li>• Filtro obstruido</li> <li>• Línea de aspiración parcialmente restringida</li> <li>• Daños internos</li> </ul>	<ul style="list-style-type: none"> <li>• Ajuste la velocidad del motor al régimen de rpm de funcionamiento antes de mover la máquina</li> <li>• Llene el depósito hidráulico hasta el nivel correcto usando el aceite recomendado</li> <li>• Deje que transcurra un período adecuado de calentamiento</li> <li>• Sustituya el filtro</li> <li>• Revise si la manguera de aspiración ha colapsado</li> <li>• Sustituya el motor o la bomba hidrostáticos</li> </ul>

<p>Sistema hidrostático ruidoso</p>	<ul style="list-style-type: none"> <li>• Aceite frío</li> <li>• Baja velocidad del motor</li> <li>• Nivel bajo de aceite en el depósito hidráulico</li> <li>• Aire en el sistema</li> <li>• Daño interno de la bomba</li> </ul>	<ul style="list-style-type: none"> <li>• Deje que transcurra un período adecuado de calentamiento</li> <li>• Aumente las rpm del motor</li> <li>• Llene el depósito hidráulico hasta el nivel correcto usando el aceite recomendado</li> <li>• Revise y apriete todas las juntas de la línea de aspiración</li> <li>• Sustituya la bomba</li> </ul>
<p>Fugas de aceite externas</p>	<ul style="list-style-type: none"> <li>• Juntas flojas o defectuosas</li> <li>• Junta tórica dañada</li> <li>• Manguera defectuosa</li> </ul>	<ul style="list-style-type: none"> <li>• Apriete o sustituya</li> <li>• Sustituya la junta tórica</li> <li>• Sustituya la manguera</li> </ul>
<p>Todo el sistema hidráulico ha dejado de funcionar</p>	<ul style="list-style-type: none"> <li>• Nivel bajo de aceite en el depósito hidráulico</li> <li>• El aceite no llega a la bomba</li> <li>• Bomba hidráulica averiada</li> </ul>	<ul style="list-style-type: none"> <li>• Llene el depósito hidráulico hasta el nivel correcto usando el aceite recomendado</li> <li>• Cebe la bomba retirando la manguera de aspiración del depósito. Mantenga el extremo que ha retirado más alto que la bomba. Introduzca manualmente 2 cuartos de galón (1.89 litros) de aceite recomendado a través de la manguera de aspiración haciendo girar el motor con el arrancador (asegurándose de NO arrancar el motor). Vuelva a instalar la manguera. Apriete todas las juntas.</li> <li>• Sustituya la bomba hidráulica</li> </ul>
<p>Bomba hidráulica ruidosa</p>	<ul style="list-style-type: none"> <li>• La manguera de aspiración ha colapsado (debido a que el aceite está frío)</li> <li>• Nivel bajo de aceite en el depósito hidráulico</li> <li>• Fuga de aire en línea de aspiración</li> </ul>	<ul style="list-style-type: none"> <li>• Deje que transcurra un periodo de calentamiento adecuado</li> <li>• Llene el depósito hidráulico hasta el nivel correcto usando el aceite recomendado</li> <li>• Revise y apriete todas las juntas de la manguera de aspiración</li> </ul>
<p>El mecanismo de elevación no se eleva</p>	<ul style="list-style-type: none"> <li>• Cilindro defectuoso</li> <li>• Válvula de alivio fundida</li> <li>• El ajuste de la válvula de alivio es demasiado bajo</li> <li>• Brazos de elevación trabados</li> <li>• Válvula electro-hidráulica averiada</li> </ul>	<ul style="list-style-type: none"> <li>• Revise el cilindro: quite, repare o sustituya</li> <li>• Sustituya la válvula</li> <li>• Vuelva a ajustar a 2.000 lpc (137.9 bares)</li> <li>• Afloje los pernos de montaje, lubrique los engrasadores (si está equipado)</li> <li>• Consulte la guía del usuario de Tasselrol</li> </ul>

<p>Los extractores cuádruples, los rodillos, los acoplamientos o las cuchillas de los cabezales de corte no giran</p>	<ul style="list-style-type: none"> <li>• Nivel demasiado bajo de aceite en el depósito hidráulico</li> <li>• El aceite no llega a la bomba</li>   <li>• Bomba hidráulica averiada</li> <li>• Motor(es) hidráulico(s) averiado(s)</li> </ul>	<ul style="list-style-type: none"> <li>• Llene el depósito hidráulico hasta el nivel correcto usando el aceite recomendado</li> <li>• Retire la manguera de aspiración de la bomba y compruebe si el flujo es correcto. Vuelva a instalar la manguera y todas las juntas de la manguera aspiración</li> <li>• Sustituya la bomba hidráulica</li> <li>• Sustituya el/los motor(es)</li> </ul>
<p>Fugas en el motor hidráulico</p>	<ul style="list-style-type: none"> <li>• Fallo de la junta</li>   <li>• Flujo restringido de la manguera de drenaje de la carcasa de la carcasa</li> </ul>	<ul style="list-style-type: none"> <li>• Sustituya la junta, ponga en marcha los cabezales a un régimen bajo de rpm del motor</li> <li>• Revise o sustituya la manguera</li> </ul>
<p>Ninguna de las unidades se eleva</p>	<ul style="list-style-type: none"> <li>• Nivel bajo de aceite en el depósito hidráulico</li>   <li>• Válvula averiada</li> <li>• Válvula de alivio en la electroválvula hidráulica ajustada a un nivel demasiado bajo</li> </ul>	<ul style="list-style-type: none"> <li>• Llene el depósito hidráulico hasta el nivel correcto con aceite aprobado</li> <li>• Repare o sustituya la válvula</li> <li>• Póngase en contacto con el Departamento de Atención al Cliente de Hagie para recibir asistencia</li> </ul>
<p>Ninguna de las unidades baja</p>	<ul style="list-style-type: none"> <li>• Todos los pivotes del brazo elevador están demasiado apretados</li> </ul>	<ul style="list-style-type: none"> <li>• Lubrique y afloje los puntos de pivote</li> </ul>
<p>Solo una unidad no baja</p>	<ul style="list-style-type: none"> <li>• Válvula averiada</li> <li>• Pivote del brazo elevador demasiado apretado</li> </ul>	<ul style="list-style-type: none"> <li>• Sustituya la válvula</li> <li>• Lubrique y afloje el punto de pivote</li> </ul>
<p>Todas las unidades se elevan lentamente</p>	<ul style="list-style-type: none"> <li>• El aceite hidráulico no está a la temperatura de funcionamiento</li>   <li>• Válvula averiada</li> <li>• Pivotes del brazo elevador demasiado apretados</li> <li>• Filtro de alta presión obstruido</li> <li>• La válvula de alivio del sistema de la electroválvula hidráulica ajustada a un nivel demasiado bajo</li> </ul>	<ul style="list-style-type: none"> <li>• Deje que transcurra suficiente tiempo para que se caliente el aceite</li>   <li>• Sustituya la válvula</li> <li>• Lubrique y afloje los puntos de pivote</li> <li>• Quite, limpie o sustituya</li> <li>• Póngase en contacto con el Departamento de Atención al cliente de Hagie para obtener ayuda</li> </ul>
<p>Solo una unidad se eleva lentamente</p>	<ul style="list-style-type: none"> <li>• Válvula averiada</li> <li>• Puntos de pivote del brazo elevador demasiado apretados</li> </ul>	<ul style="list-style-type: none"> <li>• Sustituya la válvula</li> <li>• Lubrique/afloje el punto de pivote</li> </ul>

Solo una unidad no se mantiene en posición	<ul style="list-style-type: none"> <li>• Fuga de aceite entre la válvula y el cilindro</li> <li>• Válvula averiada</li> <li>• Vástago de descenso defectuoso en la válvula de elevación</li> </ul>	<ul style="list-style-type: none"> <li>• Repare la fuga o sustituya la manguera</li> <li>• Sustituya la válvula</li> <li>• Quite, limpie o sustituya</li> </ul>
Ninguna de las unidades se mantiene en su posición	<ul style="list-style-type: none"> <li>• El problema no es hidráulico</li> </ul>	<ul style="list-style-type: none"> <li>• Consulte la información sobre “Tasseltrol/Sistema LS 12” que se proporciona en este manual</li> </ul>
Solo una unidad baja lentamente	<ul style="list-style-type: none"> <li>• Válvula averiada</li> <li>• Vástago de descenso defectuoso en la válvula de elevación</li> </ul>	<ul style="list-style-type: none"> <li>• Sustituya la válvula</li> <li>• Quite, limpie o sustituya</li> </ul>
Todas las unidades bajan lentamente	<ul style="list-style-type: none"> <li>• El aceite hidráulico no está a la temperatura de funcionamiento</li> </ul>	<ul style="list-style-type: none"> <li>• Deje que transcurra suficiente tiempo para que se caliente el aceite</li> </ul>
En modo MANUAL, más de una unidad baja o sube cuando se acciona uno de los interruptores de arriba/abajo	<ul style="list-style-type: none"> <li>• Válvula averiada</li> </ul>	<ul style="list-style-type: none"> <li>• Sustituya la válvula</li> </ul>
En modo AUTOMÁTICO (AUTO), más de una unidad se eleva desde el fotosensor	<ul style="list-style-type: none"> <li>• Válvula averiada</li> </ul>	<ul style="list-style-type: none"> <li>• Sustituya la válvula</li> </ul>
En el modo AUTOMÁTICO (AUTO), la unidad incorrecta se eleva desde el fotosensor	<ul style="list-style-type: none"> <li>• Las mangueras de los cilindros están conectadas al cilindro incorrecto</li> </ul>	<ul style="list-style-type: none"> <li>• Conecte las mangueras correctas al cilindro correspondiente</li> </ul>
Ninguna de las unidades se eleva	<ul style="list-style-type: none"> <li>• Interruptor automático/manual defectuoso</li> <li>• Fusible fundido</li> <li>• Bobina o válvula nº 1 defectuosa; o tuerca de montaje de la bobina floja</li> <li>• Conexiones de cables flojas</li> <li>• Conexiones de cables defectuosas</li> <li>• Conjunto principal de cables defectuoso</li> </ul>	<ul style="list-style-type: none"> <li>• Sustituya la caja de control</li> <li>• Localice el cortocircuito en el cable, repare y sustituya el fusible</li> <li>• Apriete la tuerca o sustituya la bobina</li> <li>• Encuentre la conexión floja, apriétela</li> <li>• Sustituya o repare</li> <li>• Sustituya o repare</li> </ul>

<p>Solo una unidad no se eleva</p>	<ul style="list-style-type: none"> <li>• En modo MANUAL, interruptor arriba/abajo defectuoso</li> <li>• Conjunto del fotosensor</li> <li>• Bobina o válvula defectuosa; o tuerca de montaje de la bobina floja</li> <li>• Conexiones de cables flojas</li> <li>• Las luces del fotosensor no están alineadas con el reflector</li> <li>• Cableado de la hilera defectuoso</li> <li>• Cableado del conector del sensor defectuoso</li> </ul>	<ul style="list-style-type: none"> <li>• Sustituya caja de control</li> <li>• Sustituya el fotosensor</li> <li>• Apriete la tuerca o sustituya la bobina</li> <li>• Encuentre las conexiones flojas, apriételas</li> <li>• Alinee el sensor con el reflector</li> <li>• Sustituya o repare</li> <li>• Sustituya o repare</li> </ul>
<p>Ninguna de las unidades baja</p>	<ul style="list-style-type: none"> <li>• Interruptor automático/manual defectuoso</li> <li>• Fusible fundido</li> <li>• Conexiones de cables sueltas</li> <li>• En modo AUTOMÁTICO (AUTO), el conjunto de las válvulas del sistema LS está desconectado</li> </ul>	<ul style="list-style-type: none"> <li>• Sustituya el interruptor</li> <li>• Localice el cortocircuito en el cable, repare y sustituya el fusible</li> <li>• Encuentre la conexión floja, apriétela</li> <li>• Conecte el cableado</li> </ul>
<p>Solo una unidad no baja</p>	<ul style="list-style-type: none"> <li>• Interruptor automático/manual defectuoso</li> <li>• En modo AUTOMÁTICO (AUTO), conjunto de las luces del fotosensor averiado</li> <li>• Conexiones de cables flojas</li> <li>• Válvula o bobina defectuosa; o tuerca de montaje de la bobina floja</li> <li>• Cableado del conector del sensor defectuoso</li> <li>• En modo AUTOMÁTICO (AUTO), el sensor de luz no está alineado con el reflector</li> <li>• Cableado del LS de la hilera defectuoso</li> </ul>	<ul style="list-style-type: none"> <li>• Sustituya la caja de control</li> <li>• Sustituya el sensor</li> <li>• Encuentre las conexiones flojas, apriételas</li> <li>• Apriete la tuerca o sustituya la bobina</li> <li>• Sustituya o repare</li> <li>• Alinee el sensor y el reflector</li> <li>• Sustituya o repare</li> </ul>
<p>Ninguna de las unidades se mantiene en su posición</p>	<ul style="list-style-type: none"> <li>• En modo AUTOMÁTICO (AUTO), no hay cultivo moviéndose debajo de los conjuntos</li> </ul>	<ul style="list-style-type: none"> <li>• Maneje hacia adelante o seleccione modo MANUAL</li> </ul>
<p>En modo AUTOMÁTICO (AUTO), la unidad incorrecta se eleva desde el conjunto del sensor</p>	<ul style="list-style-type: none"> <li>• El cableado del LS de la hilera está conectado a un conector del sensor incorrecto</li> </ul>	<ul style="list-style-type: none"> <li>• Conecte el cableado correcto en el conjunto del conector del sensor de la hilera adecuado</li> </ul>



No funciona ningún componente del sistema eléctrico	<ul style="list-style-type: none"> <li>• Batería descargada</li> <li>• Conexión deficiente de la batería</li> <li>• Baja tasa de carga</li> <li>• Tasa de carga nula</li> <li>• Interruptor de desconexión de la batería está en posición de apagado (OFF)</li> </ul>	<ul style="list-style-type: none"> <li>• Cargue o sustituya la batería</li> <li>• Limpie y apriete las conexiones de la batería</li> <li>• Tense la correa del alternador</li> <li>• Sustituya el alternador</li> <li>• Revise el interruptor</li> </ul>
No funciona ninguno de los indicadores del panel de instrumentos	<ul style="list-style-type: none"> <li>• Fusible fundido</li> <li>• Puesta a tierra deficiente</li> </ul>	<ul style="list-style-type: none"> <li>• Sustituya el fusible</li> <li>• Limpie y apriete la puesta a tierra</li> </ul>
El indicador de MPH-km/h/tacómetro no funciona	<ul style="list-style-type: none"> <li>• Fusible fundido</li> <li>• Conexiones flojas en el sensor/alternador</li> <li>• Sensor averiado</li> </ul>	<ul style="list-style-type: none"> <li>• Sustituya el fusible</li> <li>• Apriete o sustituya los conectores</li> <li>• Sustituya el sensor</li> </ul>
El sistema de luces no funciona	<ul style="list-style-type: none"> <li>• Fusible fundido</li> <li>• Bombilla fundida</li> <li>• Separación o cortocircuito en el cable</li> <li>• Fusible fundido</li> <li>• Interruptor defectuoso</li> <li>• Interruptor de encendido en posición de apagado (OFF)</li> </ul>	<ul style="list-style-type: none"> <li>• Limpie y apriete la puesta a tierra</li> <li>• Sustituya la bombilla</li> <li>• Compruebe la continuidad y cambie el cable</li> <li>• Sustituya el fusible</li> <li>• Sustituya el interruptor</li> <li>• Gire el interruptor de encendido a la posición de encendido (ON)</li> </ul>

**Tipo de válvulas de la máquina**

AVISO

Asegúrese de que se ha seleccionado correctamente el tipo de válvulas de la máquina para que coincida con la máquina en la que está instalado la caja de control del Tasselrol®.

- **o** = Cualquier máquina con la válvula original (modelo del año 2007 o anterior).
- **p** = Máquinas 204/204SP con la nueva válvula proporcional (modelo del año 2008 y modelos posteriores).
- **c** = Combinación STS de aspersor/despachadora con la válvula proporcional (modelo del año 2007 o modelos posteriores).

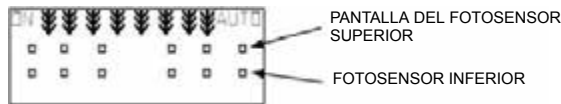
- **x** = 204XP y DTS 8C (combinación de aspersor/despachadora) con 12 válvulas (modelo del año 2010).

**Para obtener información adicional sobre el estado del Tasselrol/Sistema LS antes de la operación:**

- Gire la llave de encendido a la posición ON (encendido) (no arranque el motor).
- Pulse la parte SUPERIOR (ON) del interruptor de encendido/apagado (ON/OFF) (ubicado en el panel de control Tasselrol).
- Pulse la parte INFERIOR (Manual) del interruptor automático/manual (Auto/Manual) (ubicado en el panel de control Tasselrol).
- Asegúrese de que no haya nada que bloquee físicamente ninguna trayectoria del sensor inferior o superior hacia su reflector.

La pantalla mostrará el estado del fotosensor superior e inferior en cada conjunto de elevador. Si la pantalla muestra un cuadro (“□”) en todas las zonas superior e inferior, la unidad está lista para funcionar. Si la pantalla muestra un tallo de maíz (“F”) en una o más zonas, consulte la siguiente información para la resolución de problemas.

*NOTA: Los sensores de la izquierda-centro se usan como ejemplos.*



**Pantalla de Tasselrol**

Modo manual

Modo automático



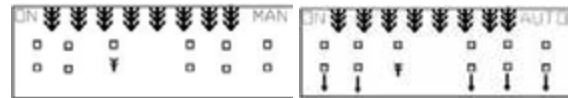
*La unidad se eleva automáticamente*

Estado de las luces del fotosensor	Posible causa
Luces en ambos fotosensores	<ul style="list-style-type: none"> <li>Los fotosensores no están alineados con el reflector. Póngase en contacto con el Departamento de Atención al Cliente de Hagie para recibir asistencia.</li> </ul>
No hay luces en ningún fotosensor	<ul style="list-style-type: none"> <li>Cable conector defectuoso (consulte el manual de piezas).</li> <li>Cable defectuoso en el cable conector (consulte el manual de piezas).</li> </ul>

**Pantalla de Tasselrol**

Modo manual

Modo automático



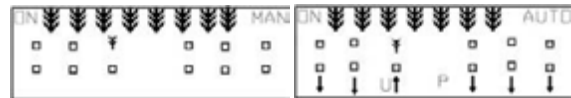
*La unidad NO se eleva automáticamente*

Estado de las luces del fotosensor	Posible causa
Luces en el fotosensor inferior	<ul style="list-style-type: none"> <li>Cable defectuoso en el cable conector (consulte el Manual de piezas).</li> <li>El fotosensor no está alineado con el reflector. Póngase en contacto con el Departamento de Atención al Cliente de Hagie para recibir asistencia.</li> <li>Cable defectuoso en el conjunto del sensor (consulte el manual de piezas).</li> </ul>
No hay luces en el fotosensor inferior	<ul style="list-style-type: none"> <li>Cable defectuoso en el cable conector (consulte el manual de piezas).</li> </ul>

**Pantalla de Tasselrol**

Modo manual

Modo automático



*La unidad se eleva automáticamente*

Estado de las luces del fotosensor	Posible causa
Luces en el fotosensor superior	<ul style="list-style-type: none"> <li>Cable defectuoso en el conjunto del sensor (consulte el manual de piezas).</li> </ul>
No hay luces en el fotosensor superior	<ul style="list-style-type: none"> <li>Cable defectuoso en el cable conector (consulte el manual de piezas).</li> </ul>

# 204<sup>SP</sup>

## ÍNDICE

---

Accesorios – Ensamblaje e instalación .....	9-7	Servicio – Resortes neumáticos .....	8-17
Acerca de este manual .....	1-1	Servicio – Torque de los pernos .....	8-15
Almacenamiento .....	8-24	Servicio - Varios .....	8-20
Asiento - Operador .....	3-1	Servicio y asistencia .....	1-3
Asiento - Operador (suspensión neumática) .....	3-1	Sistema de despenchado - Operación .....	7-8
Baterías .....	6-1	Sistema hidráulico .....	5-1
Calcomanías de seguridad .....	2-7	Tasseltrol®/LS System 12™ .....	7-9
Cinturón de seguridad .....	2-5	Transmisión hidrostática .....	4-4
Componentes del sistema de despenchado .....	7-1	Transporte .....	9-1
Diagrama de flujo de Tasseltrol .....	7-20	Unas palabras de Hagie Manufacturing Company .....	1-1
Distancia entre ruedas y espaciado entre hileras .....	9-15		
Especificaciones .....	1-6		
Extensión del pasamanos - Extraíble .....	9-18		
Extintor de incendios .....	2-7		
Faro giratorio .....	2-5		
Fusibles .....	6-3		
Garantía del producto 2014 .....	1-12		
Identificación .....	1-3		
Interruptor de desconexión de la batería .....	6-2		
Interruptor de presencia del operador (OPS) .....	2-6		
Interruptores automáticos .....	6-4		
Intervalos de mantenimiento .....	8-21		
Mensajes de seguridad utilizados en este manual .....	1-2		
Monitor del motor – Cantrak 2600 .....	4-2		
Motor - Arranque .....	4-1		
Parada de emergencia .....	2-5		
Precauciones de seguridad .....	2-1		
Procedimientos para solucionar problemas .....	9-19		
Puesto del operador .....	3-2		
Salida de emergencia .....	2-6		
Servicio - Convergencia .....	8-18		
Servicio - Correas .....	8-14		
Servicio - Filtros .....	8-6		
Servicio - Fluidos .....	8-1		
Servicio - Lubricación .....	8-11		
Servicio - Neumáticos .....	8-19		